

Mini / MC55

MC55 RGB clign. Ronfleur Câble 10-30VDC

| | |
|------------------|------------|
| N° de l'article: | 240.130.50 |
| Série: | MC55 |

**DONNÉES MÉCANIQUES**

| | |
|-------------------------------|---------------------------|
| Hauteur | 71 mm |
| Diamètre | 55 mm |
| Matériaux | PC PC/ABS |
| Couleur de la calotte | Translucide |
| Couleur du boîtier | Noir |
| Indice de protection | IP65 |
| Raccordement | Câble |
| Longueur de câble | 1450 mm |
| Décharge de traction | Protection à l'extraction |
| Type de fixation | Montage encastré |
| Température minimum de servic | -20°C |
| Température maximum de servic | +50°C |
| Poids avec emballage | 142 g |
| Poids du produit | 119 g |

DONNÉES ÉLECTRIQUES

| | |
|--------------------------------|------------------------------------|
| Alimentation de fonctionnement | 10-30V |
| Type de tension de service | DC |
| Tolérance de tension | +/- 0% |
| Alimentation nominale | 24 VDC |
| Courant nominal de service | 80 mA |
| Courant d'appel nominal | <700mA |
| Classe de protection | Classe de protection 2 |
| Degré de pollution | 3 Dans la zone de connexion : 2 |

DONNÉES OPTIQUES

| | |
|---------------------------|--------------------|
| Source de lumière | LED |
| Couleur de lumière | MC 7 Couleurs |
| Image de signal optique | Clignotant Fixe |
| Fréquence de clignotement | 1 Hz |
| Durée de vie optique | max. 50 000 h |

DONNÉES ACOUSTIQUES

| | |
|----------------------------|---------------------|
| Volume (max) à 1m | 85,0 dB (A) |
| Image de signal acoustique | Tonalité pulsations |
| Quantité de tonalités | 1 tonalité |
| Fréquence sonore | 3400 Hz |



Pour plus d'informations sur l'installation et le montage, reportez-vous au guide d'utilisation approprié sur www.werma.com. Cette copie imprimée est pour information seulement et est sujette à modification.

Mini / MC55

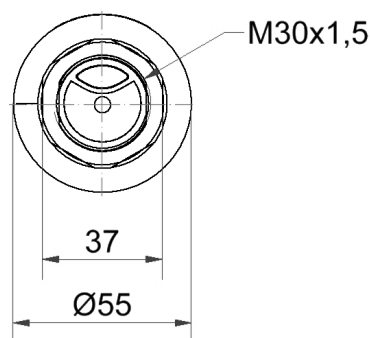
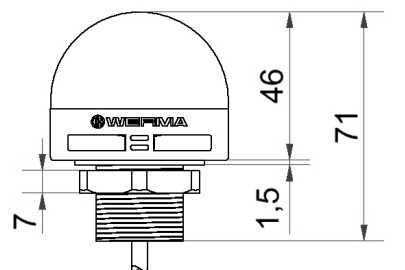
MC55 RGB clign. Ronfleur Câble 10-30VDC

| | |
|-------------------------|--------------|
| Durée de vie acoustique | min. 5 000 h |
|-------------------------|--------------|

DONNÉES D'APPROBATION

| | |
|-------------------------------|-----------------------|
| Conformité CE | Oui |
| Conforme avec Directive RoHS | Oui |
| WEEE | Oui |
| Conformité Directive ATEX | Non |
| Conformité CCC | Non |
| Conformité UL | Non |
| Conformité FCC | Non |
| Conformité IC | Non |
| Certificat EAC disponible | Oui |
| Conformité UKCA (Importateur) | Oui (WERMA (UK) Ltd.) |
| Conformité AS-I | Non |
| Approbation de l'OACI | Non |
| Conformité DNV | Non |
| Conformité RoHS CN | 10 ans |
| Conformité à VdS | Non |
| MTTF-valeur [années] | 120 |

DESSIN



Pour plus d'informations sur l'installation et le montage, reportez-vous au guide d'utilisation approprié sur www.werma.com. Cette copie imprimée est pour information seulement et est sujette à modification.