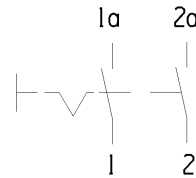
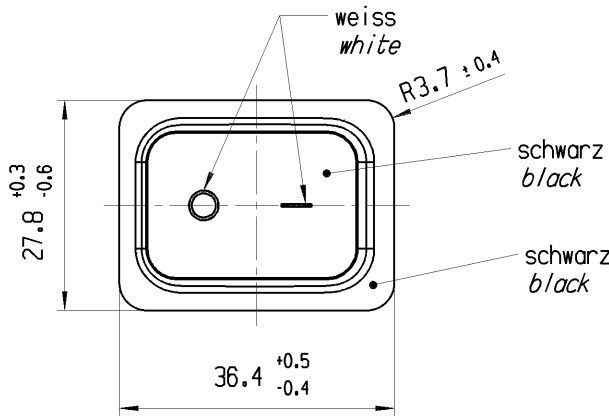
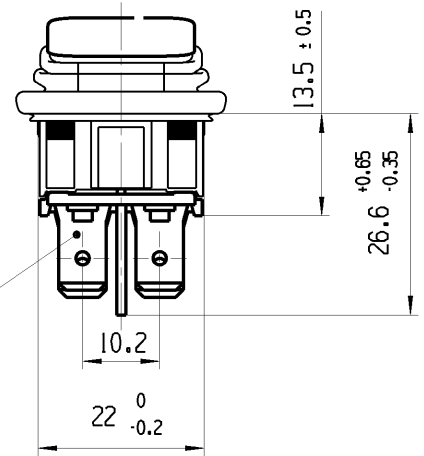
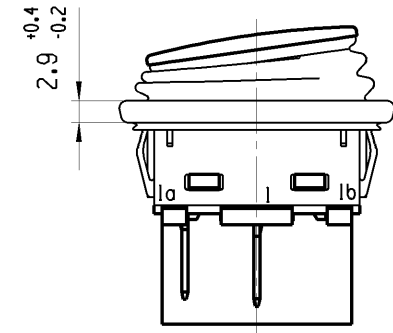


	1	2	3	4	
A	Empfohlener Ausschnitt fuer Rastbefestigung (Grat gegenueber Bestueckungsseite) <i>recommended cut-out for snap-in fixing ledge opposite to snap-in direction</i>		Wanddicke <i>wall thickness</i>	Ausschnittlaenge <i>length of cut-out</i>	Ausschnittbreite <i>width of cut-out</i>
			0.75 bis / to 1.25 1.25 bis / to 3	30 ^{-0,1} 30.2 ^{-0,1}	22 ^{+0,2} 22 ^{+0,2}

Die in unseren Unterlagen angegebene IP Schutzklasse bezieht sich auf die Betaetigungsseite des Schalters, wenn dieser in das Kundengerat eingebaut ist. Die Abdichtung zwischen Schalter und Kundengerat kann ueber die umlaufende Dichtlippe der Betaetigungskappe erfolgen. Die Montage in das Kundengerat und die Pruefung auf Dichtheit an dieser Stelle erfolgen kundenseitig. Schalter mit beschaedigten Betaetigungskappen muessen sofort ausgetauscht werden.

The IP-protection class mentioned in our documents refers to the actuating side of the switch when mounted into the customer appliance. The sealing between switch and customer appliance is realizable through the surrounding sealing lip of the actuating cap. The mounting into the customer appliance and the testing of the tightness have to be effected by the customer. Switches with damaged actuating caps have to be replaced immediately.



Aufschrift
marking

20(10)A 250Vac T80/55
16(16)A 127Vac
16.1(8)A 250Vac 5E4 T100/55



Herstellort/-jahr/-woche

code of manufacture: place/year/week

Auf Verpackung / on box

Ausschalter 2-polig
Fuer Gerate der Klasse II geeignet

DPST
suitable for appliances of class II

fuer Form und Lage FOR SHAPE AND LOC.	⊙ =	Allgemeintoleranzen UNTOLERANCED DIMENSIONS				Pause COPY	Blatt SHEET 01	TYP K	Zeichn./DRAWING NO. 19323112	Index 9
	fuer Winkel FOR ANGLE ± 2	PROJEKTION	Abmasse und Nennmassbereiche Angaben in mm	Loenge LENGTH	Radien RADII					
		ALL DIMENSIONS ARE IN MILLIMETRES	0-6 ± 0.15 ± 0.2	>6-15 ± 0.2 ± 0.3	>15-30 ± 0.25 ± 0.5			GERAETESCHALTER		
			>30-70 ± 0.4	>70-120 ± 0.6	>120 ± 1.0			appliance switch		
c	36495	17.06.03	HHE	g	88486	05.03.14	HHE	Ersatz fuer/REPLACEMENT OF Zg.gI.Nr.v.10.04.2000		
b	34101	10.06.02	GRH	f	77497	20.03.12	ZO			
a	33488	13.03.02	GRH	e	57621	05.05.08	HHE			
	29474	10.04.00	GRH	d	39865	10.03.04	HHE			
Ausg. ISSUE	Aenderung REVISION	gez. DRAWN BY	Ausg. ISSUE	Aenderung REVISION	gez. DRAWN BY	CAD: NX v8.5		MARQUARDT		