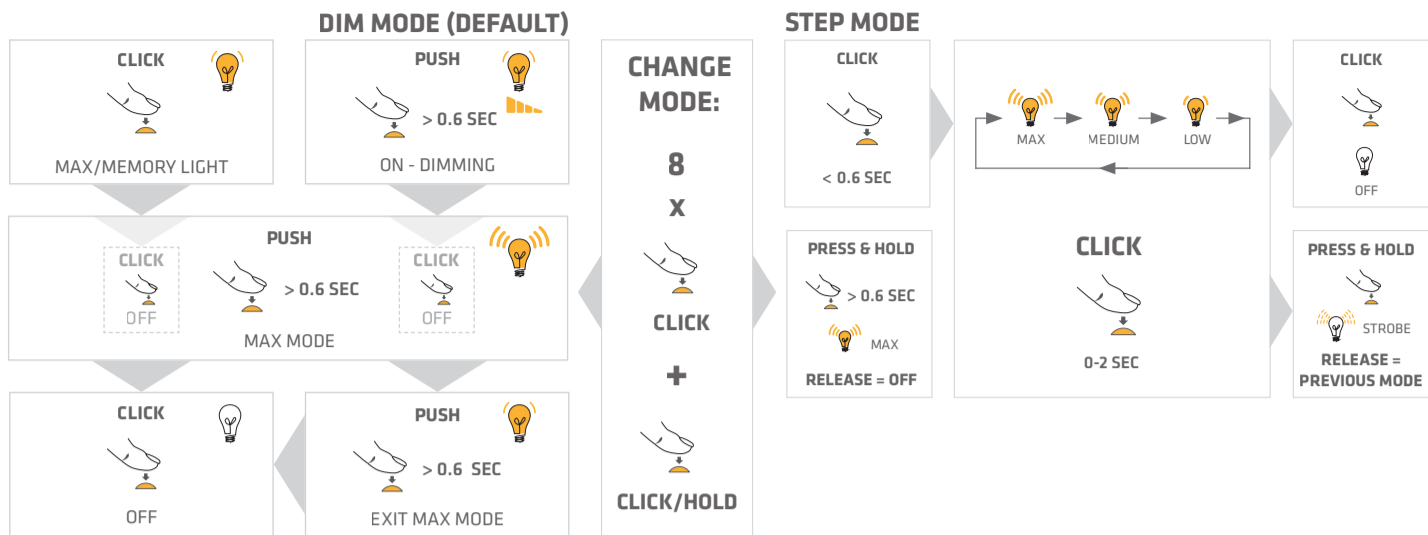


Light control function



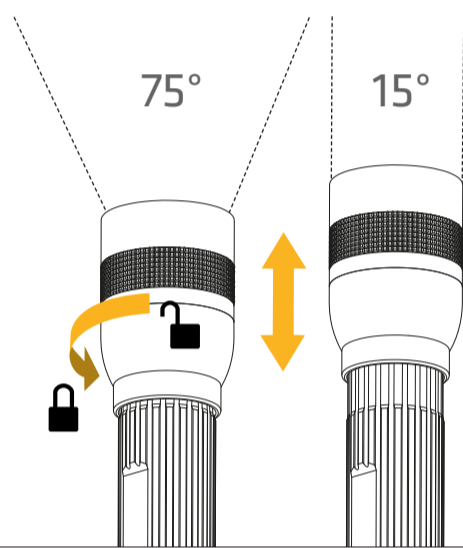
Additional online information



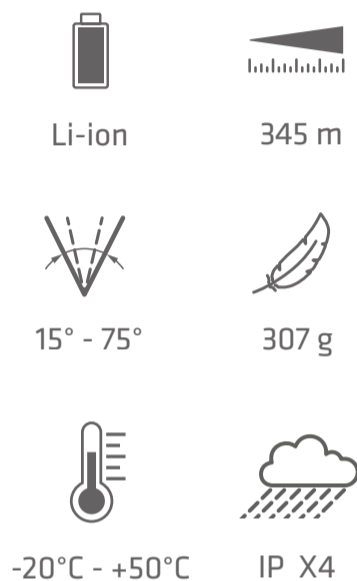
This manual may contain typographical errors. Data and information are subject to change without notice.

Steiner A/S
Dyssen 3
DK-8200 Aarhus N
Phone: +45 87 52 52 12
Fax: +45 87 52 52 15
info@suprabeam.com
www.suprabeam.com

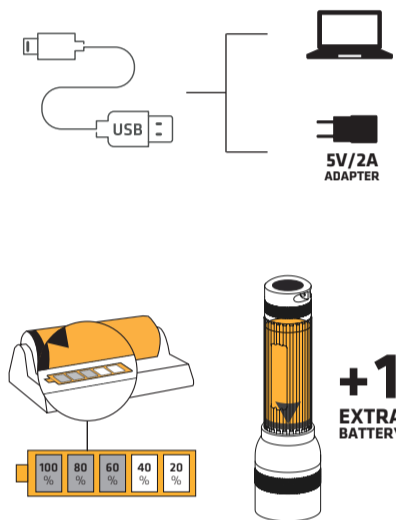
Hyperfocus and Focuslock



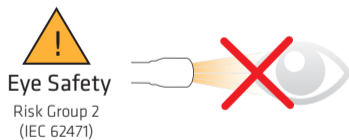
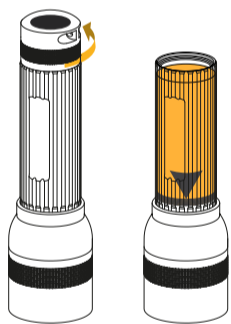
Specifications



Charging (0°C - +45°C)



Changing Battery and Warning



EN

OPERATING

DIM MODE
With the Q7xrs turned off, click the button to turn on the Q7xrs. This will turn on the Q7xrs in MAX intensity, or at the last intensity level used. The Q7xrs saves the last intensity used in its memory (removing the battery will erase the memory of the Q7xrs. The next time the Q7xrs is turned on, it will start in MAX intensity). When the Q7xrs is off, press and hold the button for 0.6 sec. to enter Dim-mode. The intensity will decrease and increase until the button is released.

With the Q7xrs turned on, press and hold the button for 0.6 sec. to enter MAX-mode. Repeat this to exit MAX-mode.

In any light mode, simply press the switch once to turn it off.

STEP MODE
Click the switch to turn on the Q7xrs and click again within 2 sec. to adjust the light level to: Max, Medium and Low
Press and hold the switch for more than 0.6 sec, when the Q7xrs is on to activate strobe.
To turn off, simply click the switch once.
Press and hold the switch for more than 0.6 sec, when the Q7xrs is off, for a brief light.

CHANGE MODES
Click the switch 8 times and on the 9th click, press and hold it for 1 sec to change between DIM mode and STEP mode.

HYPERFOCUS™
The light beam angle of the Q7xrs is adjustable from 15° to 75° by sliding the torch head back and forth. The torch head can be locked in the selected position by rotating left.

BATTERIES
Pay attention to the polarity of the batteries when placing them in the Q7xrs

or in the charger.

RECHARGEABLE BATTERIES
Lithium-Ion batteries must be handled properly! Improper handling may cause explosion, leakage or fire!

- Do not expose or charge in direct sunlight!
- Do not recharge where heat can build up.
- If something unusual is noticed, stop using the battery

For more info, please read the included battery safety manual.

CHARGING
Charging is done in the charging station by connecting it by a USB cable to a computer or to the supplied 5V/2A adapter. The charging bay shows the charging level in the 5-LED indicator. Remember to regularly (approx. every 3 months) charge both batteries fully to avoid discharge.

MAINTENANCE
Please make sure that the Q7xrs is clean, especially around the movable parts. You can clean it with a damp cloth. Pay special attention to the union of the tail cap. Dirt on this area could impair the correct contact of the batteries. Repairs may only be carried out by authorized personnel.

WARNING
Never leave the Q7xrs turned on standing on the head on a flat surface, such as a table or similar. The heat from the LED could damage the lens permanently.

DISPOSAL
Dispose this product in an environmentally compatible manner in accordance with national regulations, if in doubt about correct disposal please contact your municipal authority that can provide information about correct disposal.

EYE SAFETY
Do not look directly into

the beam. The intense light can damage your eyes. The torch is classified in LED Risk Group 2 (IEC 62471)

For further information and instructions, please go to suprabeam.com

DE

BETRIEB

DIM MODE
Klicken Sie - bei ausgeschalteter Q7xrs - auf die Taste, um die Q7xrs einzuschalten. Die Q7xrs schaltet mit der MAX-Leuchtstufe oder der zuletzt verwendeten Leuchtstufe ein. Die Q7xrs speichert die zuletzt verwendete Leuchtstufe in ihrem Speicher (durch Entfernen der Batterie wird der Speicher gelöscht und beim nächsten Einschalten leuchtet die Q7xrs mit der MAX-Leuchtstufe. Halten Sie die Taste - bei ausgeschalteter Q7xrs - 0.6 Sekunden lang gedrückt, um in den Dimmen-Modus zu gelangen. Die Lampe wird heller und dunkler, bis die Taste losgelassen wird. Halten Sie die Taste - bei eingeschalteter Q7xrs - 0.6 Sekunden lang gedrückt, um in den MAX-Modus zu gelangen. Wiederholen Sie diesen Vorgang, um den MAX-Modus zu beenden.

Drücken Sie zum Ausschalten in jedem Lichtmodus einfach einmal auf den Schalter.

STEP MODE
Schalter, um die Q7xrs einzuschalten, und drücken Sie erneut innerhalb von 2 Sekunden, um die Lichtstärke einzustellen auf: Max, Medium und Low
Drücken Sie den Schalter und halten Sie ihn 0,6 Sekunden lang gedrückt, wenn die Q7xrs eingeschaltet ist, um das Stroboskoplicht zu aktivieren. Zum Ausschalten einfach einmal auf den Schalter drücken.
Drücken Sie den Schalter und halten Sie ihn 0,6 Sekunde lang gedrückt, wenn die Q7xrs defund ausgeschaltet ist, um ein kurzes Aufleuchten zu

erzeugen.

MODI WECHSELN
Klicken Sie den Schalter 8 Mal und halten Sie den Schalter beim neunten Klick 1 Sekunde lang gedrückt, um zwischen den Modi DIM und STEP umzuschalten.

HYPERFOCUS™
Der Lichtstrahlwinkel der Q7xrs ist durch Schieben des Lampenkopfes vor und zurück von 15° bis 75° einstellbar. Durch Drehen nach links kann der Lampenkopf in der gewählten Position verriegelt werden.

BATTERIEN
Achten Sie beim Einlegen der Batterien in die Q7xrs oder in das Ladegerät auf die Polarität.

AUFLADBARE BATTERIEN
Achten Sie auf einen vorschriftsmäßigen Umgang mit Lithium-Ionen-/Polymer-Batterien! Unsachgemäße Behandlung kann zu Explosionen, Leckagen oder Selbstentzündung führen!

- Vor direkter Sonneneinstrahlung schützen (auch beim Laden)!
 - Nicht an Orten aufladen, wo ein Wärmestau entstehen kann.
 - Bei ungewöhnlichen Vorzeichen der Batterie nicht weiter verwenden
- Für weitere Informationen lesen Sie bitte die mitgelieferte Batterie-Sicherheitsanleitung.

AUFLADUNG
Die Aufladung erfolgt in der Ladestation, indem sie über ein USB-Kabel an einen Computer oder an den mitgelieferten 5 V/2 A-Adapter angeschlossen wird. Der Ladeschacht zeigt den Ladezustand mit 5 LEDs an. Denken Sie daran, beide Batterien zum Schutz vor Entleerung regelmäßig (ca. alle 3 Monate) vollständig zu laden.

WARTUNGSHINWEISE
Bitte achten Sie darauf, dass die Q7xrs sauber ist (vor allem die beweg-

lichen Teile und deren Umgebung). Reinigen Sie sie mit einem feuchten Tuch. Achten Sie dabei insbesondere auf die Verschraubung der hinteren Kappe. Schmutz in diesem Bereich kann den korrekten Kontakt der Batterien beeinträchtigen. Reparaturen dürfen nur von autorisiertem Personal durchgeführt werden.

WARNHINWEIS
Lassen Sie die Q7xrs im eingeschalteten Zustand niemals auf dem Kopf auf einer ebenen Fläche (z. B. einem Tisch o. ä.) stehen. Die von der LED erzeugte Wärme kann die Linse dauerhaft beschädigen.

ENTSORGUNG
Entsorgen Sie dieses Produkt umweltgerecht und gemäß den nationalen Vorschriften; bei Unklarheiten über die ordnungsgemäße Entsorgung wenden Sie sich bitte an Ihre kommunalen Behörden, die Sie über die korrekte Entsorgung informieren können.

GEFAHR FÜR DIE AUGEN
Nicht direkt in den Lichtstrahl blicken. Das intensive Licht kann Ihre Augen schädigen. Die Lampe entspricht der LED Risikogruppe 2 (IEC 62471)

Weitere Informationen und Anleitungen finden Sie unter suprabeam.com

DK

BETJENING

DIM MODE
Klik på knappen for at tænde din Q7xrs. Dette tænder lygten i MAX intensitet, eller i det senest brugte intensitetsniveau. Q7xrs gemmer det seneste intensitetsniveau i hukommelsen (hukommelsen slettes ved at fjerne batteriet. Næste gang Q7xrs tændes, vil den starte i MAX intensitet). Tryk og hold knappen nede i 0.6 sek, når din Q7xrs er slukket, for at aktivere lysdæmperen. Intensiteten vil falde og stige indtil knappen slippes.

Tryk og hold knappen inde i 0.6 sek. med Q7xrs tændt, for at aktivere MAX-niveau. Gentag dette for at forlade MAX-niveau. Q7xrs kan slukkes ved blot at klikke på knappen en enkelt gang i hvilket som helst niveau.

STEP MODE
Klik på kontakten for at tænde Q7xrs og klik igen indenfor 2 sek. for at justere lysniveauet til: Max, Medium og Lav
Tryk og hold kontakten nede i mere end 0.6 sek, når Q7xrs defund er tændt for at aktivere strobe.
For at slukke lygten, klik blot på kontakten en gang. Tryk og hold kontakten nede i mere end 0.6 sek, når Q7xrs defund er slukket, for at få et kortvarigt lys.

SKIFT TILSTAND
Klik på kontakten 8 gange og på det niende klik, holdes kontakten inde i 1 sek. for at skifte mellem DIM og STEP tilstand.

HYPERFOCUS™
Lysvinklen på Q7xrs justeres fra 15° til 75° ved at glide lygtehovedet frem og tilbage. Lygtehovedet kan låses i en given position ved at rotere mod venstre.

BATTERIER
Vær særligt opmærksom på polariteten af batterierne når de placeres i Q7xrs eller i laderen.

GENOPLADELIGE BATTERIER
Lithium-Ion/Polymer batterier skal håndteres korrekt! Forkert håndtering kan forårsage eksplosion, lækage eller brand!

- Udsæt ikke for eller oplad i direkte sollys!
- Oplad ikke, hvor høj varme kan opstå.
- Stop med at bruge batteriet, hvis der opdages noget usædvanligt.

For mere info, læs den medfølgende batteri sikkerheds manual.

OPLADNING
Batterierne oplades i ladestationen, som tilsluttes en computer

med USB kabel eller til den medfølgende 5V/2A adapter. Ladestationen viser batteriniveauet i LED indikatorer. Husk at lade begge batterier helt op regelmæssigt (ca. hver 3. måned) for at undgå fuld afladning.

VEDLIGEHOLDELSE
Sørg for at Q7xrs holdes ren, specielt omkring de bevægelige dele. Rengøring kan ske med en fugtig klud. Vær særlig opmærksom på området omkring den bagerste del af lygten. Snavs i dette område kan svække kontakten til batterierne. Reparationer må kun udføres af autoriseret personale.

ADVARSEL
Efterlad aldrig Q7xrs tændt med hovedet nedad på en flad overflade, som et bord eller lignende. Varmen fra the LED'en kan beskadige linsen permanent.

BORTSKAFFELSE
Bortskaf dette produkt på en miljømæssigt passende måde i overensstemmelse med nationale regler, hvis du er i tvivl om korrekt bortskaffelse, skal du kontakte din kommune, som kan give information om korrekte bortskaffelse.

ØJESIKKERHED
Når Q7xrs er slået ind i lysstrålen. Det intense lys kan skade dine øjne. Lygten er klassificeret i LED Risiko Gruppe 2 (IEC 62471)

For yderligere information og instruktioner, gå til suprabeam.com

NO

BRUK

DIM MODE
Når Q7xrs er slått av, klikker du på knappen for å sette på Q7xrs. Da slås lykta på med Maks lysintensitet eller på det forrige intensitetsnivået som ble brukt. Q7xrs husker den siste lysintensiteten du brukte.

