

# Connecteur - PV-C4M-S 2,5-6 (-)

1020775

<https://www.phoenixcontact.com/fr/produits/1020775>



Veillez tenir compte du fait que les données affichées dans ce document PDF proviennent de notre catalogue en ligne. Vous trouverez les données complètes dans la documentation utilisateur. Nos conditions générales d'utilisation des téléchargements sont applicables.

---



Connecteur photovoltaïque, Famille d'articles: Sunclix, Connecteur, matériau du boîtier: PPE, coloris: noir, nombre de pôles: 1, section de fil min.: 2,5 mm<sup>2</sup>, section de fil max.: 6 mm<sup>2</sup>, tension assignée: 1500 V DC, courant de référence: 35 A, Type de raccordement: A ressort, Type de contact: Mâle, diamètre de câble min.: 5 mm, diamètre de câble max.: 8 mm

---

## Avantages

- Technologie de raccordement à ressort pratique et fiable
- Rendement élevé grâce aux contacts plaqués argent
- Déverrouillage pratique sans outil spécial
- Connecteurs DC en une pièce

# Connecteur - PV-C4M-S 2,5-6 (-)

1020775

<https://www.phoenixcontact.com/fr/produits/1020775>



## Données commerciales

Référence	1020775
Conditionnement	50 Unité(s)
Commande minimum	50 Unité(s)
Clé de vente	ABLBBA
Product key	ABLBBA
GTIN	4055626511283
Poids par pièce (emballage compris)	19,602 g
Poids par pièce (hors emballage)	19,602 g
Numéro du tarif douanier	85359000
Pays d'origine	IN

## Caractéristiques techniques

### Remarques

#### Consigne de sécurité

##### Consigne de sécurité

• **AVERTISSEMENT** : ne mettre en service que des produits en parfait état de fonctionnement. Vérifier régulièrement que les produits ne présentent aucun dommage. Mettre immédiatement les produits défectueux hors service. Remplacer les produits endommagés. Toute réparation est impossible.

• **AVERTISSEMENT** : l'installation et l'utilisation du produit sont strictement réservées à des électriciens professionnels qualifiés en tenant compte des consignes de sécurité suivantes. Le personnel qualifié doit être familiarisé avec les principes de base de l'électrotechnique. Il doit être en mesure de reconnaître et d'éviter les dangers. Le symbole correspondant sur l'emballage indique qu'un personnel qualifié en électrotechnique est requis pour l'installation et l'exploitation.

**AVERTISSEMENT** : les connecteurs ne doivent pas être déconnectés ou connectés sous charge. Un non-respect et une utilisation non conforme peuvent conduire à des dommages matériels et/ou corporels.

• Les produits sont destinés à une utilisation dans les domaines de la construction d'appareils électriques, d'installations et d'automates.

• Il est interdit de manipuler ou d'ouvrir les produits confectionnés de manière inadéquate.

• Utiliser uniquement des contre-fiches avec les spécifications des normes indiquées dans les caractéristiques techniques (p. ex. celles indiquées dans les accessoires du produit sur le web à l'adresse [phoenixcontact.com/products](https://www.phoenixcontact.com/products)).

• En cas d'utilisation directe du produit en relation avec des marques étrangères, la responsabilité incombe à l'utilisateur.

• Pour des tensions de service > 50 VAC, les boîtiers de connecteurs conducteurs doivent être mis à la terre

• Veiller à ce que la terre fonctionnelle ou de protection soit raccordée correctement.

• Tenir compte des caractéristiques techniques correspondantes. Les indications peuvent être trouvées aux emplacements suivants :

o Sur le produit

o Sur l'étiquette d'emballage

o Dans la documentation fournie

o Sur le web à l'adresse [phoenixcontact.com/products](https://www.phoenixcontact.com/products) dans le produit

• Les instructions d'installation/documents Design In disponibles sur le web à l'adresse [phoenixcontact.com/products](https://www.phoenixcontact.com/products) dans la zone de téléchargement dans le produit doivent être respectés.

• Protéger les connecteurs non enfichés avec un cache de protection. Les accessoires adéquats sont disponibles dans le domaine des accessoires de l'article sur le web à l'adresse [phoenixcontact.com/produits](https://www.phoenixcontact.com/produits) dans le produit

# Connecteur - PV-C4M-S 2,5-6 (-)



1020775

<https://www.phoenixcontact.com/fr/produits/1020775>

	<ul style="list-style-type: none"><li>• En mode de fonctionnement normal, le connecteur se réchauffe. En fonction des conditions ambiantes, la surface du connecteur peut continuer à se réchauffer. Dans ce cas, il incombe à l'utilisateur d'apposer les panneaux d'avertissement (ex. DIN EN ISO 13732-1:2008-12).</li></ul>
	<ul style="list-style-type: none"><li>• Utiliser le connecteur uniquement lorsqu'il est enfiché à fond et verrouillé.</li></ul>
	<ul style="list-style-type: none"><li>• Lors de la pose du conducteur, veiller à ce que la charge de traction exercée sur les connecteurs ne soit pas supérieure aux limites normatives fixées.</li></ul>
	<ul style="list-style-type: none"><li>• Respecter le rayon de courbure minimum du câble. Poser le conducteur sans le soumettre à une torsion.</li></ul>

## Propriétés du produit

Type de produit	Connecteur photovoltaïque
Nombre de pôles	1
Force d'enfichage	45 N ±10 N

## Propriétés d'isolation

Classe de protection	II
Degré de pollution	2

## Propriétés électriques

Tension assignée (II/2)	1000 V
Tension assignée (III/2)	1500 V
Tension de choc assignée	16 kV
Tension de choc assignée (II/2)	12 kV
Tension de choc assignée (III/2)	12 kV
Tension de choc assignée (III/3)	16 kV
Courant de référence (6,0 mm <sup>2</sup> )	35 A (selon CEI 62852:2014-11)
Courant de référence (4,0 mm <sup>2</sup> )	30 A (selon CEI 62852:2014-11)
Courant de référence (2,5 mm <sup>2</sup> )	20 A (Tension nominale de 1 100 V)
Courant de référence	30 A (selon UL 6703)
	35 A (selon UL 6703)
	50 A (selon UL 6703)
Résistance de contact	0,45 mΩ
Résistance de passage	≤ 0,45 mΩ (enfiché (sans câble))

## Dimensions

Dessin coté	
Largeur	20 mm
Hauteur	27,4 mm
Longueur	82,6 mm

# Connecteur - PV-C4M-S 2,5-6 (-)



1020775

<https://www.phoenixcontact.com/fr/produits/1020775>

## Indications sur les matériaux

Coloris	noir
Couleur de la partie du boîtier	noir
Matériau	PPE (Boîtiers)
Classe d'inflammabilité selon UL 94	V0
Groupe d'isolant	II
Matériau isolant	mPPE
Surface des contacts	étain Sn
Matériau joint d'étanchéité	EPDM
Matériau de contact	Cu
Matériau de surface du contact	Ag
Matériau de porte-contacts	PA 6.6 V0
Matériau du joint torique	Elastosil LR 3065/50
Matériau du boîtier	PPE

## Connecteur

Cycles d'enfichage	100
--------------------	-----

## Câble/conducteur

### Structure de câble

Type	Câble H1Z2Z2-K
Diamètre extérieur du câble	5 mm ... 8 mm 5 mm ... 8 mm
Fil, section	2,5 mm <sup>2</sup> 6 mm <sup>2</sup> 14 AWG 10 AWG
Longueur à dénuder des fils uniques	15 mm

### Propriétés mécaniques

Force de traction du câble	> 80 N
----------------------------	--------

## Propriétés mécaniques

### Caractéristiques mécaniques

Force d'enfichage	45 N ±10 N
Force de retrait	250 N ±50 N (à l'état verrouillé)

## Conditions environnementales et de durée de vie

### Conditions ambiantes

Indice de protection (branché)	IP66 / IP68 (2 m / 24 h)
Indice de protection (non branché)	IP20
Indice de protection	IP66 / IP68 (2 m / 24 h)
Température ambiante (fonctionnement)	-40 °C ... 85 °C (en fonction de la courbe de derating)
Température ambiante (montage)	-5 °C ... 50 °C

## Normes et spécifications

# Connecteur - PV-C4M-S 2,5-6 (-)

1020775

<https://www.phoenixcontact.com/fr/produits/1020775>



Normes/prescriptions

CEI 62852:2014/AMD1:2020

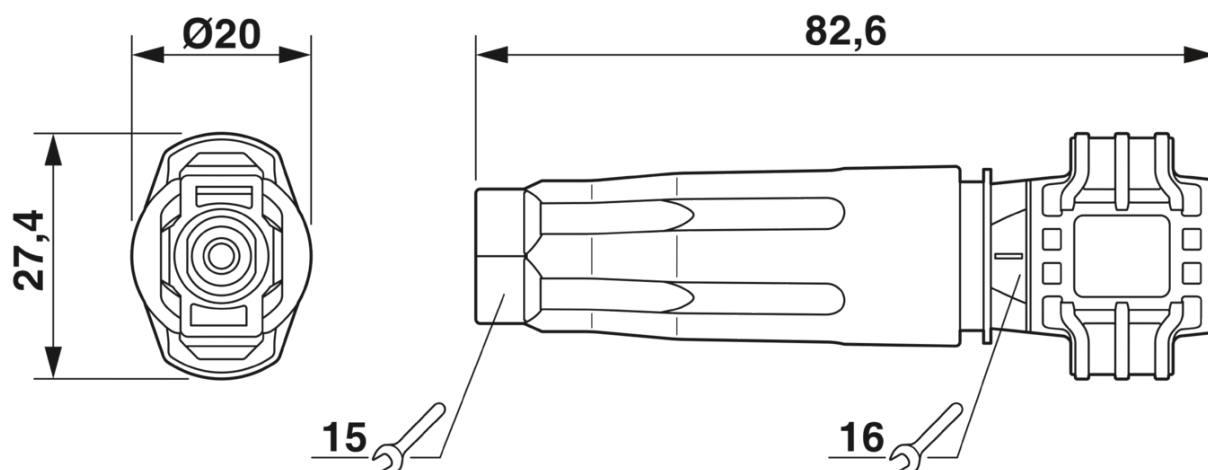
# Connecteur - PV-C4M-S 2,5-6 (-)

1020775

<https://www.phoenixcontact.com/fr/produits/1020775>

## Dessins

Dessin coté




# Connecteur - PV-C4M-S 2,5-6 (-)





1020775

<https://www.phoenixcontact.com/fr/produits/1020775>

## Homologations

UL Recognized 	Tension nominale $U_N$	Intensité nominale $I_N$	Section AWG	Section $\text{mm}^2$
	1500 V	50 A	- 10	-

EAC 
---

TÜV Rheinland 	Tension nominale $U_N$	Intensité nominale $I_N$	Section AWG	Section $\text{mm}^2$
	1500 V		-	-



# Connecteur - PV-C4M-S 2,5-6 (-)



1020775

<https://www.phoenixcontact.com/fr/produits/1020775>

## Classifications

### ECLASS

ECLASS-9.0	27440102
ECLASS-10.0.1	27440102
ECLASS-11.0	27440102

### ETIM

ETIM 8.0	EC002635
----------	----------

### UNSPSC

UNSPSC 21.0	39121413
-------------	----------

# Connecteur - PV-C4M-S 2,5-6 (-)

1020775

<https://www.phoenixcontact.com/fr/produits/1020775>



## Conformité environnementale

China RoHS

Période d'utilisation conforme : illimitée = EFUP-e

Aucune substance dangereuse dépassant les valeurs seuils ;

# Connecteur - PV-C4M-S 2,5-6 (-)

1020775

<https://www.phoenixcontact.com/fr/produits/1020775>



## Accessoires

### Cache de protection

Cache de protection - PV-C PROTECTION CAP - 1785430

Connecteur photovoltaïque, Famille d'articles: Sunclix, Cache de protection, coloris: noir. auto-étanche, sans mécanisme de verrouillage, kit composé de : 1 cache de protection pour connecteur mâle et 1 cache de protection pour le côté accouplement



---

### Tournevis

Tournevis - SZF 1-0,6X3,5 - 1204517

Outil de déverrouillage, pour blocs de jonction ST, s'utilise aussi comme tournevis pour tête fendue, dimensions : 0,6 x 3,5 x 100 mm, manche à deux composants, antidérapant



# Connecteur - PV-C4M-S 2,5-6 (-)

1020775

<https://www.phoenixcontact.com/fr/produits/1020775>

## Pince à dénuder

Pince à dénuder - QUICK WIREFOX 6 SC - 1207637



Pince à dénuder pour conducteurs résistants aux courts-circuits, zone de dénudage : 1,5 à 6 mm<sup>2</sup>, coupure de fil jusqu'à 6 mm<sup>2</sup>, arrêt de câble jusqu'à 18 mm<sup>2</sup>

---

## Outil à dénuder

Outil à dénuder - WIREFOX-D SR 6-1 - 1212511



Outil à dénuder pour câbles solaires usuels de 2,5, 4 et 6 mm<sup>2</sup>, avec une longueur de coupe de 15 mm, pour connecteur SUNCLIX

# Connecteur - PV-C4M-S 2,5-6 (-)

1020775

<https://www.phoenixcontact.com/fr/produits/1020775>



## Caches

Caches - PV-C-PLUG-HV - 1623478



Connecteur photovoltaïque, Famille d'articles: Sunclix, Caches, matériau du boîtier: PA 6

---

Phoenix Contact 2022 © - Tous droits réservés  
<https://www.phoenixcontact.com>

PHOENIX CONTACT SAS  
52 Boulevard de Beaubourg Emerainville  
77436 Marne La Vallée Cedex 2 France  
+33 (0) 1 60 17 98 98  
[documentation@phoenixcontact.fr](mailto:documentation@phoenixcontact.fr)