



Principales

Gamme de produit	Harmony XB4
Type de produit ou équipement	Tête de bouton-tournant à clé
Nom de l'appareil	ZB4
Matériau de la collerette	Métal plaqué chrome
Diamètre de fixation	22 Mm
Type de tête	Standard
Vente par quantité indivisible	1
Forme de la tête de l'unité de signalisation	Rond
Profil de l'unité de commande	Noir bouton-tournant à clé
Positions de l'unité de commande	3 Positions de +/- 45°
Type de serrure	Ronis 455
Position de retrait de la clé	Au milieu

Complémentaires

Largeur hors tout CAO	29 Mm
Hauteur hors tout CAO	29 Mm
Profondeur hors tout CAO	72 Mm
Poids du produit	0,098 Kg
Tenue au nettoyage haute pression	7000000 Pa à 55 °C, distance : 0,1 m
Endurance mécanique	1000000 Cycle
Code de composition électrique	C3 pour <6 contacts à l'aide de unique blocs dans montage avant C4 pour <6 contacts à l'aide de simple et double blocs dans montage avant C5 pour <5 contacts à l'aide de unique blocs dans montage avant C6 pour <5 contacts à l'aide de simple et double blocs dans montage avant C7 pour <4 contacts à l'aide de unique blocs dans montage avant C8 pour <4 contacts à l'aide de simple et double blocs dans montage avant C11 pour <3 contacts à l'aide de unique blocs dans montage avant
Présentation du produit	Élément de base

Le présent document comprend des descriptions générales et/ou des caractéristiques techniques générales sur la performance des produits auxquels il se réfère. Le présent document ne peut être utilisé pour déterminer l'aptitude ou la fiabilité de ces produits pour des applications utilisateur spécifiques et n'est pas destiné à se substituer à cette détermination. Il appartient à chaque utilisateur ou intégrateur de réaliser, sous sa propre responsabilité, l'analyse de risques complète et appropriée, d'évaluer et tester les produits dans le contexte de leur application ou utilisation spécifique. Ni la société Schneider Electric Industries SAS, ni aucune de ses filiales ou sociétés dans lesquelles elle détient une participation, ne peut être tenue pour responsable de la mauvaise utilisation de l'information contenue dans le présent document.

Environnement

Traitement de protection	TH
Température ambiante de stockage	-40...70 °C
Température de l'air ambiant en fonctionnement	-40...70 °C
Catégorie de surtension	Classe I se conformer à CEI 60536
Degré de protection IP	IP66 se conformer à CEI 60529 IP67 IP69 IP69K
Tenue à l'environnement NEMA	NEMA 13 NEMA 4X
Tenue aux chocs IK	IK06 se conformer à CEI 50102
Normes	EN/CEI 60947-5-5 CSA C22.2 No 14 UL 508 GB 14048.5 EN/CEI 60947-5-1 EN/CEI 60947-5-4 EN/CEI 60947-1
Certifications du produit	LROS (Lloyds register of shipping) GL Listé UL BV DNV CSA
Tenue aux vibrations	5 gn (f= 2...500 Hz) se conformer à CEI 60068-2-6
Tenue aux chocs mécaniques	30 gn (durée = 18 ms) pour accélération sur 1/2 sinusoïde se conformer à- CEI 60068-2-27 50 gn (durée = 11 ms) pour accélération sur 1/2 sinusoïde se conformer à- CEI 60068-2-27

Emballage

Type d'emballage 1	PCE
Nombre d'unité par paquet	1
Poids de l'emballage (Kg)	103 G
Hauteur de l'emballage 1	8,6 Cm
Largeur de l'emballage 1	5,2 Cm
Longueur de l'emballage 1	3,3 Cm
Type d'emballage 2	BB1
Nb produits dans l'emballage 2	5
Poids de l'emballage 2	515 G
Hauteur de l'emballage 2	8,6 Cm
Largeur de l'emballage 2	26 Cm
Longueur de l'emballage 2	3,3 Cm
Type d'emballage 3	S03
Nb produits dans l'emballage 3	100
Poids de l'emballage 3	10,892 Kg
Hauteur de l'emballage 3	30 Cm
Largeur de l'emballage 3	30 Cm
Longueur de l'emballage 3	40 Cm

Durabilité de l'offre

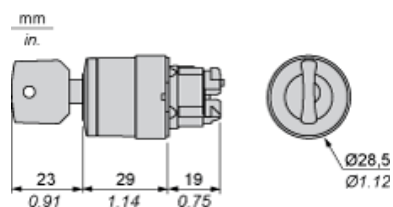
Statut environnemental de l'offre	Produit Green Premium
Régulation REACh	Déclaration REACh
Directive RoHS UE	Conformité pro-active (Produit en dehors du scope légal RoHS UE) Déclaration RoHS UE
Sans mercure	Oui
Information sur les exemptions RoHS	Oui
Régulation RoHS Chine	Déclaration RoHS Pour La Chine

Profil environnemental	Profil Environnemental Du Produit
Profil de circularité	Informations De Fin De Vie

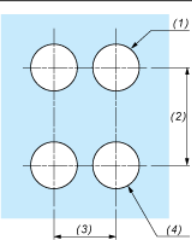
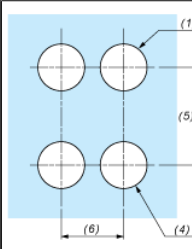
Garantie contractuelle

Garantie	18 mois
----------	---------

Dimensions

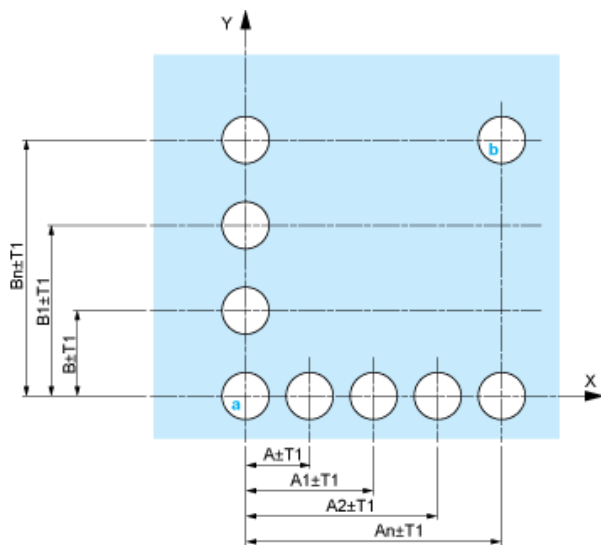


Découpe pour boutons-poussoirs, commutateurs et voyants (trous réalisés, prêt à installer)

Raccordement par borniers à vis ou par connecteurs enfichables ou sur carte de circuit imprimé	Raccordement par connecteurs Faston
	
<p>(1) Diamètre sur support ou panneau réalisé (2) 40 mm min. / 1,57 pouce min. (3) 30 mm min. / 1,18 pouce min. (4) $\varnothing 22,5$ mm / 0,89 pouce recommandé ($\varnothing 22,3$ mm $_{0}^{+0,4}$ / 0,88 pouce $_{0}^{+0,016}$) (5) 45 mm min. / 1,78 pouce min. (6) 32 mm min. / 1,26 pouce min.</p>	

Boutons-poussoirs, commutateurs et voyants pour raccordement sur carte de circuit imprimé

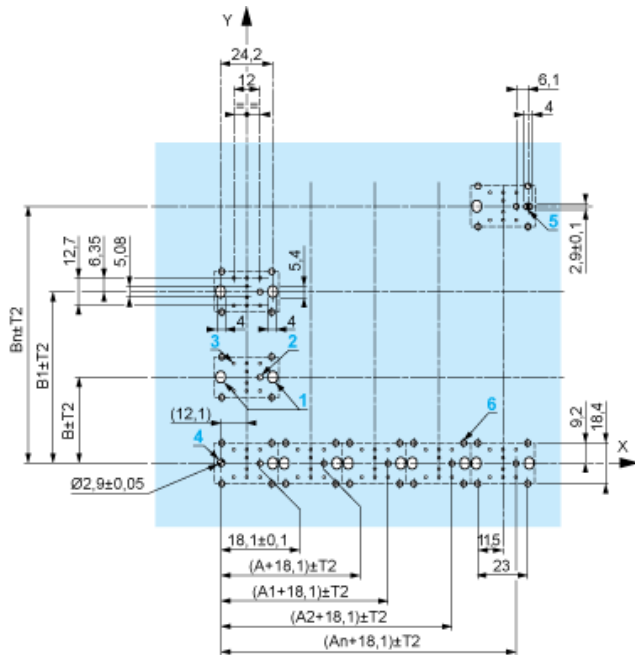
Découpe du panneau (vue côté utilisateur)



A : 30 mm min. / 1,18 pouce min.
 B : 40 mm min. / 1,57 pouce min.

Découpe de la carte de circuit imprimé (vue côté blocs électriques)

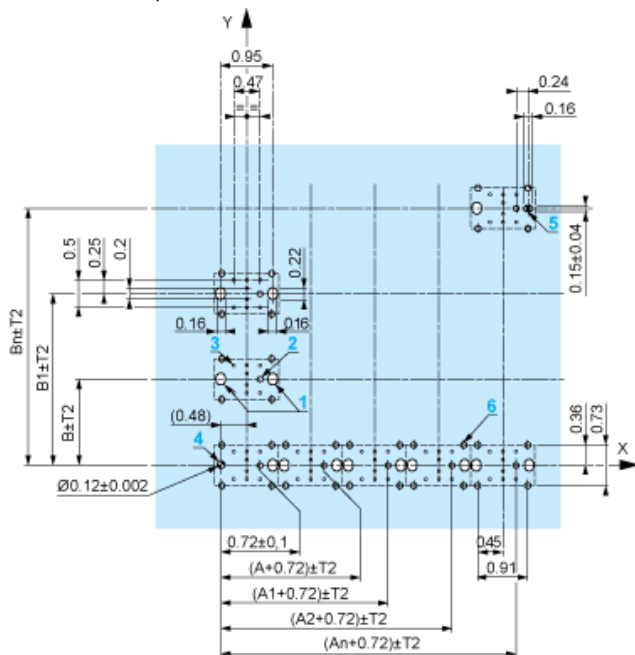
Dimensions en mm



A : 30 mm min.

B : 40 mm min.

Dimensions en pouces



A : 1,18 pouce min.

B : 1,57 pouce min.

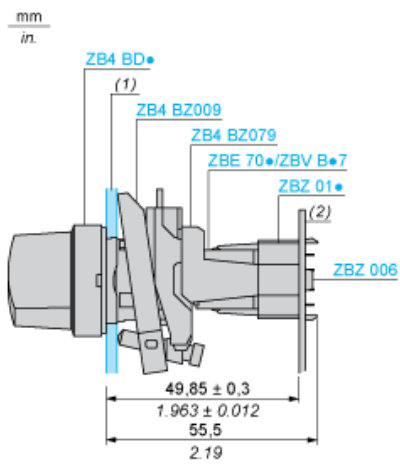
Tolérances générales du panneau et de la carte de circuit imprimé

La somme des valeurs absolues des tolérances ne doit pas dépasser 0,3 mm / 0,012 pouce : $T1 + T2 = 0,3 \text{ mm max.}$

Précautions d'installation

- Epaisseur minimum de la carte de circuit : 1,6 mm / 0,06 pouce
- Diamètre des découpes : 22,4 mm \pm 0,1 mm / 0,88 pouce \pm 0,004
- Orientation de l'embase ZB4 BZ009 : $\pm 2^\circ 30'$ (sauf découpes repérées a et b).
- Couple de serrage des vis ZBZ 006 : 0,6 N.m (5,3 lbf.in) max.
- Prévoir une entretoise ZB4 BZ079 et ses vis de fixation :
 - tous les 90 mm / 3,54 pouces en horizontal (X), et 120 mm / 4,72 pouces en vertical (Y).
 - avec chaque tête pour bouton tournant (ZB4 BD*, ZB4 BJ*, ZB4 BG*).

Les centres des découpes repérées a et b sont diamétralement opposés et doivent être alignés avec les découpes repérées 4 et 5.



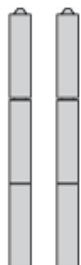
- (1) Panneau
 (2) Carte de circuit imprimé

Montage de l'adaptateur (socket) ZBZ 01•

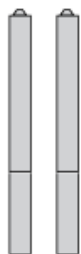
- 1 2 trous oblongs pour le passage des vis ZBZ 006
- 2 1 trou $\varnothing 2,4 \text{ mm} \pm 0,05 / 0,09 \text{ pouce} \pm 0,002$ pour centrage de l'adaptateur ZBZ 01•
- 3 8 trous $\varnothing 1,2 \text{ mm} / 0,05 \text{ pouce}$
- 4 1 trou $\varnothing 2,9 \text{ mm} \pm 0,05 / 0,11 \text{ pouce} \pm 0,002$, pour centrage de la carte de circuit imprimé (avec la découpe repérée a)
- 5 1 trou oblong pour centrage de la carte de circuit imprimé (avec la découpe repérée b)
- 6 4 trous $\varnothing 2,4 \text{ mm} / 0,09 \text{ pouce}$ pour clipsage de l'adaptateur ZBZ 01•

Les cotes An + 18,1 sont rattachées aux trous $\varnothing 2,4 \text{ mm} \pm 0,05 / 0,09 \text{ pouce} \pm 0,002$ pour centrage de l'adaptateur ZBZ 01•

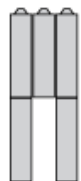
Composition électrique correspondant au code C3



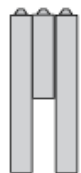
Composition électrique correspondant au code C4



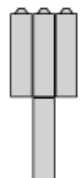
Composition électrique correspondant au code C5



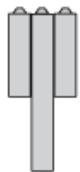
Composition électrique correspondant au code C6



Composition électrique correspondant au code C7



Composition électrique correspondant au code C8



Composition électrique correspondant aux codes C9, C11, SF1 et SR1



Légende

Contact simple



Contact double



Bloc lumineux



Emplacement possible



Séquence des contacts composant le corps des boutons tournants à 3 positions

Position 315°



Poussoir	Position	Haute			
Basse					
Emplacement		Gauche	Centre	Droite	
Etat		1	1	0	
Contacts	N/O		fermé	fermé	ouvert
N/C		ouvert	ouvert	fermé	

Position 0°



Poussoir	Position	Haute	<input type="checkbox"/>		
Basse	<input type="checkbox"/>	<input type="checkbox"/>	<input type="checkbox"/>		
Emplacement		Gauche	Centre	Droite	
Etat		0	0	0	
Contacts	N/O		ouvert	ouvert	ouvert
N/C		fermé	fermé	fermé	

Position 45°



Poussoir	Position	Haute	<input type="checkbox"/>		
Basse	<input type="checkbox"/>	<input type="checkbox"/>			
Emplacement		Gauche	Centre	Droite	
Etat		0	1	1	
Contacts	N/O		ouvert	fermé	fermé
N/C		fermé	ouvert	ouvert	

Product Life Status : **Commercialisé**