

# Fiche technique du produit

Spécifications



## Harmony XB4 - tête bouton tournant à manette - Ø22 - 3 posit fixes - noir

ZB4BD3

Statut commercial : Commercialisé

### Principales

Gamme de produit	Harmony XB4
Type de produit ou équipement	Tête de bouton-tournant
Nom de l'appareil	ZB4
Matériau de la collerette	Métal plaqué chrome
Diamètre de fixation	22 mm
Type de tête	Standard
Vente par quantité indivisible	1
Forme de la tête de l'unité de signalisation	Rond
Type d'unité de commande	position maintenue
Profil de l'unité de commande	Noir manette standard
Positions de l'unité de commande	3 positions de +/- 45°

### Complémentaires

Largeur hors tout CAO	29 mm
Hauteur hors tout CAO	29 mm
Profondeur hors tout CAO	44 mm
Poids du produit	0,04 kg
Tenue au nettoyage haute pression	7000000 Pa à 55 °C, distance : 0,1 m
Endurance mécanique	1000000 cycle
Code de composition électrique	C3 pour <6 contacts à l'aide de unique blocs dans montage avant C4 pour <6 contacts à l'aide de simple et double blocs dans montage avant C5 pour <5 contacts à l'aide de unique blocs dans montage avant C6 pour <5 contacts à l'aide de simple et double blocs dans montage avant C7 pour <4 contacts à l'aide de unique blocs dans montage avant C8 pour <4 contacts à l'aide de simple et double blocs dans montage avant C11 pour <3 contacts à l'aide de unique blocs dans montage avant
Présentation du produit	Élément de base

### Environnement

Traitement de protection	TH
--------------------------	----

Température ambiante de stockage	-40...70 °C
Température ambiante de fonctionnement	-40...70 °C
Catégorie de surtension	Classe I se conformer à CEI 60536
Degré de protection IP	IP67 se conformer à CEI 60529 IP69 IP69K
Tenue à l'environnement NEMA	NEMA 13 NEMA 4X
Tenue aux chocs IK	IK06 se conformer à IEC 50102
Normes	EN/IEC 60947-5-5 EN/CEI 60947-1 UL 508 CSA C22.2 No 14 EN/IEC 60947-5-4 EN/IEC 60947-5-1 JIS C8201-5-1 JIS C8201-1
Certifications du produit	LROS (Lloyds register of shipping) DNV GL BV listé UL CSA
Tenue aux vibrations	5 gn (f= 2...500 Hz) se conformer à CEI 60068-2-6
Tenue aux chocs mécaniques	30 gn (durée = 18 ms) pour accélération sur 1/2 sinusoïde se conformer à CEI 60068-2-27 50 gn (durée = 11 ms) pour accélération sur 1/2 sinusoïde se conformer à CEI 60068-2-27

## Emballage

Type d'emballage 1	PCE
Nombre d'unité par paquet	1
Poids de l'emballage (Kg)	45 g
Hauteur de l'emballage 1	5 cm
Largeur de l'emballage 1	3,4 cm
Longueur de l'emballage 1	5,4 cm
Type d'emballage 2	BB1
Nb produits dans l'emballage 2	5
Poids de l'emballage 2	222 g
Hauteur de l'emballage 2	5 cm
Largeur de l'emballage 2	26,5 cm
Longueur de l'emballage 2	3,4 cm
Type d'emballage 3	S03
Nb produits dans l'emballage 3	250
Poids de l'emballage 3	11,686 kg
Hauteur de l'emballage 3	30 cm
Largeur de l'emballage 3	30 cm
Longueur de l'emballage 3	40 cm

## Durabilité de l'offre

Statut environnemental de l'offre	Produit Green Premium
Régulation REACH	<a href="#">Déclaration REACH</a>

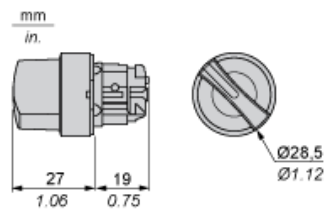
<b>Sans SVHC REACH</b>	Oui
<b>Directive RoHS UE</b>	Conformité pro-active (Produit en dehors du scope légal RoHS UE) <a href="#">Déclaration RoHS UE</a>
<b>Sans métaux lourds toxiques</b>	Oui
<b>Sans mercure</b>	Oui
<b>Information sur les exemptions RoHS</b>	<a href="#">Oui</a>
<b>Régulation RoHS Chine</b>	<a href="#">Déclaration RoHS pour la Chine</a>
<b>Profil environnemental</b>	<a href="#">Profil environnemental du Produit</a>
<b>Profil de circularité</b>	<a href="#">Informations de fin de vie</a>

## Garantie contractuelle

<b>Garantie</b>	18 mois
-----------------	---------

Dimensions

---

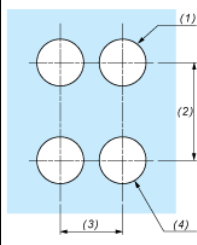
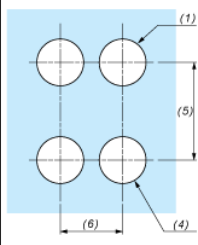


# Fiche technique du produit

# ZB4BD3

Montage et périmètre de sécurité

Découpe pour boutons-poussoirs, commutateurs et voyants (trous réalisés, prêt à installer)

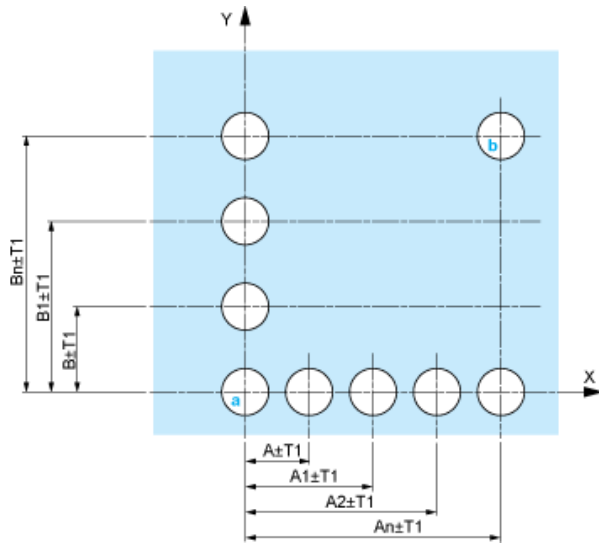
Raccordement par borniers à vis ou par connecteurs enfichables ou sur carte de circuit imprimé	Raccordement par connecteurs Faston
	
<p>(1) Diamètre sur support ou panneau réalisé</p> <p>(2) 40 mm min. / 1,57 pouce min.</p> <p>(3) 30 mm min. / 1,18 pouce min.</p> <p>(4) Ø 22,5 mm / 0,89 pouce recommandé (Ø 22,3 mm <math>_0^{+0,4}</math> / 0,88 pouce <math>_0^{+0,016}</math>)</p> <p>(5) 45 mm min. / 1,78 pouce min.</p> <p>(6) 32 mm min. / 1,26 pouce min.</p>	

# Fiche technique du produit **ZB4BD3**

Montage et périmètre de sécurité

**Boutons-poussoirs, commutateurs et voyants pour raccordement sur carte de circuit imprimé**

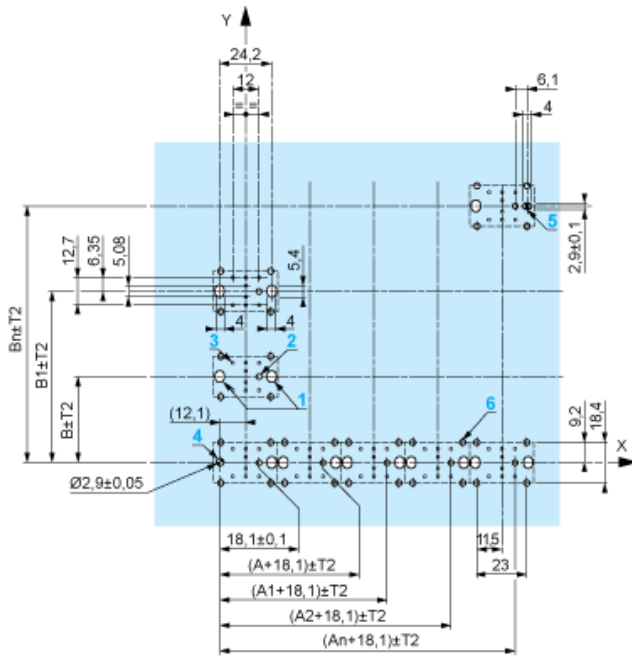
## Découpe du panneau (vue côté utilisateur)



- A : 30 mm min. / 1,18 pouce min.
- B : 40 mm min. / 1,57 pouce min.

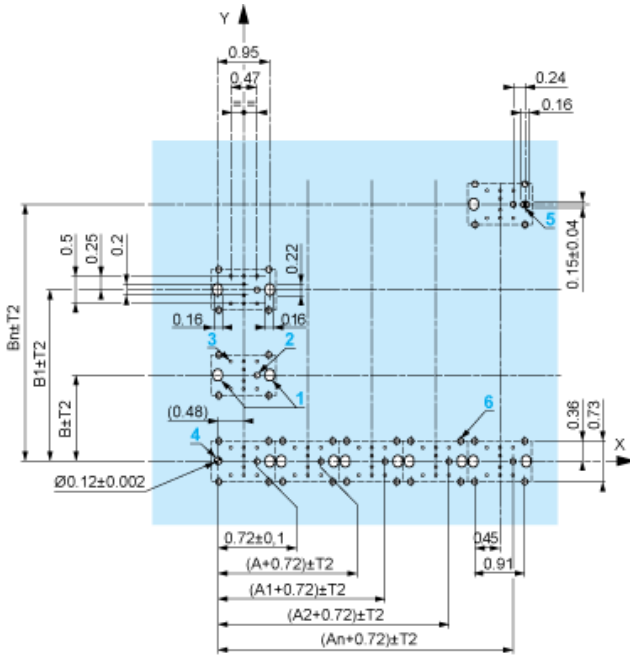
## Découpe de la carte de circuit imprimé (vue côté blocs électriques)

Dimensions en mm



- A : 30 mm min.
- B : 40 mm min.

Dimensions en pouces



- A : 1,18 pouce min.  
 B : 1,57 pouce min.

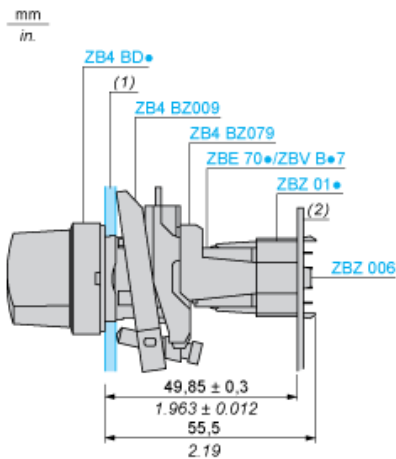
### Tolérances générales du panneau et de la carte de circuit imprimé

La somme des valeurs absolues des tolérances ne doit pas dépasser 0,3 mm / 0,012 pouce :  $T1 + T2 = 0,3 \text{ mm max.}$

### Précautions d'installation

- Epaisseur minimum de la carte de circuit : 1,6 mm / 0,06 pouce
- Diamètre des découpes : 22,4 mm  $\pm$  0,1 mm / 0,88 pouce  $\pm$  0,004
- Orientation de l'embase ZB4 BZ009 :  $\pm 2^\circ 30'$  (sauf découpes repérées **a** et **b**).
- Couple de serrage des vis ZBZ 006 : 0,6 N.m (5,3 lbf.in) max.
- Prévoir une entretoise ZB4 BZ079 et ses vis de fixation :
  - tous les 90 mm / 3,54 pouces en horizontal (X), et 120 mm / 4,72 pouces en vertical (Y).
  - avec chaque tête pour bouton tournant (ZB4 BD•, ZB4 BJ•, ZB4 BG•).

Les centres des découpes repérées **a** et **b** sont diamétralement opposés et doivent être alignés avec les découpes repérées **4** et **5**.



- (1) Panneau  
 (2) Carte de circuit imprimé

### Montage de l'adaptateur (socket) ZBZ 01•

- 1 2 trous oblongs pour le passage des vis ZBZ 006
- 2 1 trou  $\varnothing$  2,4 mm  $\pm$  0,05 / 0,09 pouce  $\pm$  0,002 pour centrage de l'adaptateur ZBZ 01•
- 3 8 trous  $\varnothing$  1,2 mm / 0,05 pouce
- 4 1 trou  $\varnothing$  2,9 mm  $\pm$  0,05 / 0,11 pouce  $\pm$  0,002, pour centrage de la carte de circuit imprimé (avec la découpe repérée **a**)
- 5 1 trou oblong pour centrage de la carte de circuit imprimé (avec la découpe repérée **b**)
- 6 4 trous  $\varnothing$  2,4 mm / 0,09 pouce pour clipsage de l'adaptateur ZBZ 01•

Les cotes  $An + 18,1$  sont rattachées aux trous  $\varnothing$  2,4 mm  $\pm$  0,05 / 0,09 pouce  $\pm$  0,002 pour centrage de l'adaptateur ZBZ 01•

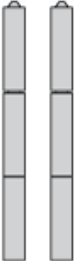
# Fiche technique du produit

# ZB4BD3

Description technique

## Composition électrique correspondant au code C3

---





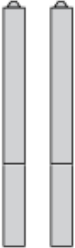
# Fiche technique du produit

# ZB4BD3

Description technique

## Composition électrique correspondant au code C4

---



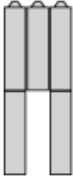
# Fiche technique du produit

# ZB4BD3

Description technique

## Composition électrique correspondant au code C5

---



# Fiche technique du produit

# ZB4BD3

Description technique

Composition électrique correspondant au code C6

---



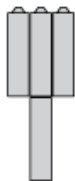
# Fiche technique du produit

# ZB4BD3

Description technique

Composition électrique correspondant au code C7

---



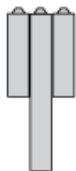
# Fiche technique du produit

# ZB4BD3

Description technique

Composition électrique correspondant au code C8

---



# Fiche technique du produit

# ZB4BD3

Description technique

Composition électrique correspondant aux codes C9, C11, SF1 et SR1

---



# Fiche technique du produit

# ZB4BD3

Description technique

## Légende

---

Contact simple



Contact double



Bloc lumineux



Emplacement possible



# Fiche technique du produit

# ZB4BD3

Description technique

## Séquence des contacts composant le corps des boutons tournants à 3 positions

### Position 315°



<b>Poussoir</b>	Position	Haute			
		Basse			▲
	Emplacement		Gauche	Centre	Droite
	Etat		1	1	0
<b>Contacts</b>	N/O	fermé	fermé	ouvert	
	N/C	ouvert	ouvert	fermé	

### Position 0°



<b>Poussoir</b>	Position	Haute			
		Basse	▲	▲	▲
	Emplacement		Gauche	Centre	Droite
	Etat		0	0	0
<b>Contacts</b>	N/O	ouvert	ouvert	ouvert	
	N/C	fermé	fermé	fermé	

### Position 45°



<b>Poussoir</b>	Position	Haute			
		Basse	▲		
	Emplacement		Gauche	Centre	Droite
	Etat		0	1	1
<b>Contacts</b>	N/O	ouvert	fermé	fermé	
	N/C	fermé	ouvert	ouvert	