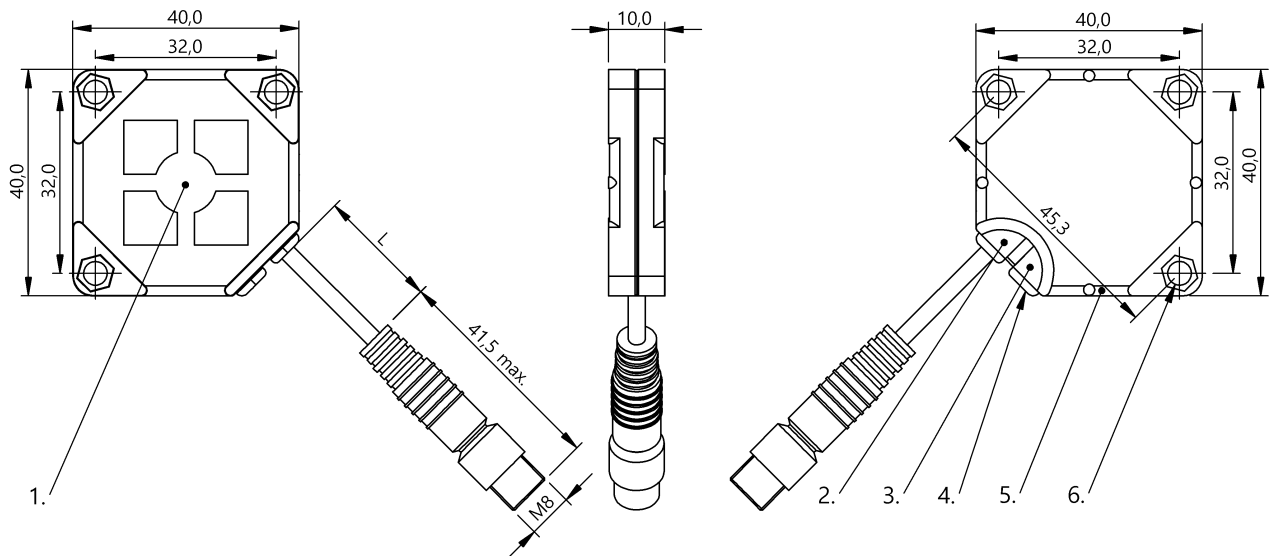


Capteurs capacitifs
BCS Q40BBAA-PSCFHC-EP00,3-GS49
 Symbolisation commerciale: BCS0134

BALLUFF



- 1) Face sensible, 2) Affich. tension d'emploi vert, 3) Visualisation d'état jaune, 4) Potentiomètre, 5) Fixation : serre-câble, 6) Fixation : vis 3xM3



IND. CONT. EQ
 81U2
 for use in the secondary of
 a class 2 source of supply



Basic features

Caractéristiques supplémentaires	Fluides électriquement conducteurs Compensation de la mousse et des dépôts adhérents
Fourniture	Instruction de montage Tournevis
Homologation / conformité	CE cULus EAC WEEE
Norme de base	CEI 60947-5-2
Sensibilité	réglable en fonction du produit
Série	Q40

Electrical data

Capacité de charge max. à Ue	10 µF
Catégorie d'utilisation	DC-13
Chute de tension statique max.	2.5 V
Courant d'emploi nominal Ie	100 mA
Courant à vide I0 max. à Ue	11.0 mA
Fréquence de commutation	10 Hz
Ondulation résiduelle max. (% de Ue)	10 %
Retard à l'amorçage tv max.	200 ms
Tension d'emploi Ub	10...30 VDC
Tension d'emploi nominale Ue DC	24 V
Tension d'isolement nominale Ui	75 V DC

Display/Operation

Témoin de mise sous tension	oui
Visualisation d'état	oui

Environmental conditions

Classe de protection	IP67
Degré d'encrassement	3
Température ambiante	-5...85 °C
Température de stockage	-25...70 °C

Electrical connection

Diamètre de câble D	3.00 mm
Longueur de câble L	0.3 m
Protection contre l'interversion	oui
Protection contre l'inversion de polarité	oui
Protection contre les courts-circuits	oui
Raccordement	M8x1-Connecteur mâle, 3-pôles

Functional safety

MTTF (40 °C)	441 a
---------------------	-------

Capteurs capacitifs
BCS Q40BBAA-PSCFHC-EP00,3-GS49
Symbolisation commerciale: BCS0134

BALLUFF

Material

Face sensible, matériau	PBT
Matériau de l'enveloppe	PUR
Matériau du boîtier	PBT
Matériau du couvercle	PBT

Output/Interface

Sortie de commutation	PNP à fermeture (NO)
-----------------------	----------------------

Range/Distance

Dérive thermique max.(% de Sr)	20 % [-5...55 °C]
--------------------------------	-------------------

Mechanical data

Dimensions	40 x 40 x 10 mm
Format	Forme parallélépipédique
Montage	à ras de la paroi extérieure de réservoir

Remarks

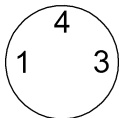
Les sorties de commutation push-pull ne doivent pas être commutées en parallèle.

Remarques concernant les applications standard avec produits aqueux : Les capteurs Smart Level sont réglés au départ usine pour les applications standard. Avec ce réglage, les capteurs Smart Level conviennent, sans réglage supplémentaire, pour la détection de produits aqueux à travers des parois en verre ou en plastique. Le réglage au départ usine peut supprimer automatiquement les parois en verre ou en plastique (env. 0,5 mm à 6 mm) et compenser les dépôts de mousse, d'humidité et de saletés, dans une large mesure à l'intérieur et à l'extérieur du réservoir. Applications spéciales : Les capteurs Smart Level peuvent également être utilisés avec des produits aqueux dans des applications critiques et jusqu'ici non résolubles, telles que les parois en verre ou en plastique d'épaisseur supérieure à 6 mm. À cette fin, le réglage au départ usine peut être modifié par l'utilisateur.

Informations complémentaires concernant MTTF ou B10d, voir le certificat MTTF / B10d

L'indication de la valeur MTTF / B10d n'a aucune valeur contractuelle en termes de qualité et/ou de durée de vie ; il s'agit uniquement de valeurs empiriques sans caractère obligatoire. En outre, l'indication de ces valeurs n'implique ou n'influence pas, sous quelque forme que ce soit, le prolongement du délai de prescription concernant les réclamations pour vices de fabrication.

Connector Drawings



Wiring Diagrams

