

Répartiteur pour capteurs/actionneurs - SACB-8/16-L-PT QO - 1175449

Remarque : les données indiquées ici sont tirées du catalogue en ligne. Vous trouverez toutes les informations et données dans la documentation utilisateur. Les conditions générales d'utilisation pour les téléchargements sur Internet sont applicables.
(<http://phoenixcontact.fr/download>)



Répartiteur pour capteurs/actionneurs, type de raccordement: QUICKON, 0,14 mm² ... 0,75 mm², nombre de prises: 8, nombre de pôles: 5, affectation des prises: double, affichage d'état: Oui, pnp; racc. câble multicond.: Raccordement à ressort Push-in enfichable 180°, blindage: non, Lors du raccordement de 5 conducteurs, possibilité de raccorder au maximum 0,5 mm²

Avantages

- ✓ Le boîtier scellé et les indices de protection élevés assurent la fiabilité sur le terrain
- ✓ Regroupement décentralisé et flexible de signaux dans un câble multiconducteurs
- ✓ Convivialité : disponibilité accrue des machines grâce au diagnostic rapide et facile
- ✓ Confection innovante et rapide grâce au raccordement autodénudant
- ✓ Flexibilité : boîtier répartiteur avec capot de raccordement pour la confection sur site



Données commerciales

Unité de conditionnement	1 pc
GTIN	
GTIN	4063151205225
Poids par pièce (hors emballage)	0,386 KGM
Numéro du tarif douanier	85366990
Pays d'origine	Allemagne

Caractéristiques techniques

Généralités

Tension de référence	24 V DC
Tension de service maximale U _{max}	30 V DC
Capacité de charge à chaque signal d'E/S	2 A
Intensité max. admissible par prise	4 A
Courant total de référence	10 A
Nombre de pôles	5
Nombre de prises	8
Mode de raccordement capteur/acteur	QUICKON

Répartiteur pour capteurs/actionneurs - SACB-8/16-L-PT QO - 1175449

Caractéristiques techniques

Généralités

Remarque	IMPORTANT : lors de la pose des câbles, veiller à respecter les rayons de courbure admissibles car une force de courbure excessive met en danger l'indice de protection. Éliminer les contraintes mécaniques existant en amont du connecteur (p. ex. avec des attache-câbles).
	Les emplacements non affectés doivent être obturés avant la mise en service. Vous trouverez des éléments de fermeture adaptés sous « Accessoires ».

Conditions d'environnement

Indice de protection	IP65
Température ambiante (fonctionnement)	-30 °C ... 80 °C

Fonction de diagnostic locale

Diagnostic local	Tension d'alimentation par module LED verte
	Signalisation d'état des E/S LED jaune

Caractéristiques câble multiconducteurs

Type de raccordement	Raccordement à ressort Push-in enfichable
Section min. de conducteur (signal)	0,2 mm ²
Section max. de conducteur (signal)	1,5 mm ²
Section mini. de conducteur AWG (signal)	24
Section max. de conducteur AWG (signal)	16
Longueur à dénuder (signal)	8 mm
Section min. de conducteur (énergie)	0,2 mm ²
Section max. de conducteur (énergie)	1,5 mm ²
Section mini. de conducteur AWG (énergie)	24
Section max. de conducteur AWG (énergie)	16
Diamètre extérieur minimal du câble	7 mm
Diamètre extérieur maximal du câble	12 mm
Longueurs de dégainage	50 mm (Câble multiconducteur)
Couple de serrage vis de couvercle	0,35 Nm
Couple de serrage écrou-chapeau	2,5 Nm
Couple de serrage des vis de montage pour fixation du boîtier	0,5 Nm

Caractéristiques du câble

Structure du cordon selon VDE 0295 / plus petit diamètre de fil	Classes 2-6
Matière de l'isolant des fils	PVC / PE / PP / caoutchouc
Diamètre de fil avec isolation	0,75 mm ... 2 mm
Diamètre extérieur minimal du câble	4 mm
Diamètre extérieur maximal du câble	7 mm
Ouverture écrou-chapeau	16 mm
Section de conducteur souple min.	0,14 mm ²
Section de conducteur souple max.	0,75 mm ²
Section du conducteur AWG min.	26
Section du conducteur AWG max.	18

Répartiteur pour capteurs/actionneurs - SACB-8/16-L-PT QO - 1175449

Caractéristiques techniques

Caractéristiques du câble

Remarque	Les câbles à 5 conducteurs peuvent avoir une section de raccordement de 0,5 mm ² /AWG 20 au maximum
----------	--

Type d'isolant

Matériau du boîtier	PBT
Matériau masse de scellement	PUR
Matériau de contact	Acier/cuivre
Matériau de surface du contact	Sn
Matériau de porte-contacts	PA 6.6
Matériau contact côté câble multiconducteur	Alliage de Cu
Matériau surface de contact côté câble multiconducteur	Sn
Matériel porte-contacts côté câble multiconducteurs	PA 6.6 V0
Matériau du joint	NBR (Côté câble principal)
	FKM (Raccordement du câble)

Brochage

Emplacement/pôle = coloris du fil ou raccordement	1 / 4 (A) = 1 / 4
	1 / 2 (B) = 1 / 2
	2 / 4 (A) = 2 / 4
	2 / 2 (B) = 2 / 2
	3 / 4 (A) = 3 / 4
	3 / 2 (B) = 3 / 2
	4 / 4 (A) = 4 / 4
	4 / 2 (B) = 4 / 2
	5 / 4 (A) = 5 / 4
	5 / 2 (B) = 5 / 2
	6 / 4 (A) = 6 / 4
	6 / 2 (B) = 6 / 2
	7 / 4 (A) = 7 / 4
	7 / 2 (B) = 7 / 2
	8 / 4 (A) = 8 / 4
	8 / 2 (B) = 8 / 2
	1-8 / 1 (+ 24 V) = U _N
	1-8 / 3 (0 V) = 0 V
	1-8 / 5 (PE) = PE

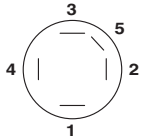
Environmental Product Compliance

China RoHS	Période d'utilisation conforme : illimitée = EFUP-e
	Aucune substance dangereuse dépassant les valeurs seuils ;

Schémas

Répartiteur pour capteurs/actionneurs - SACB-8/16-L-PT QO - 1175449

Dessin schématique



Raccordement QUICKON, 5 pôles

Dessin coté

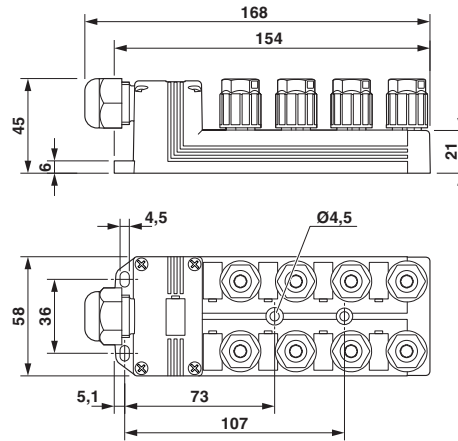
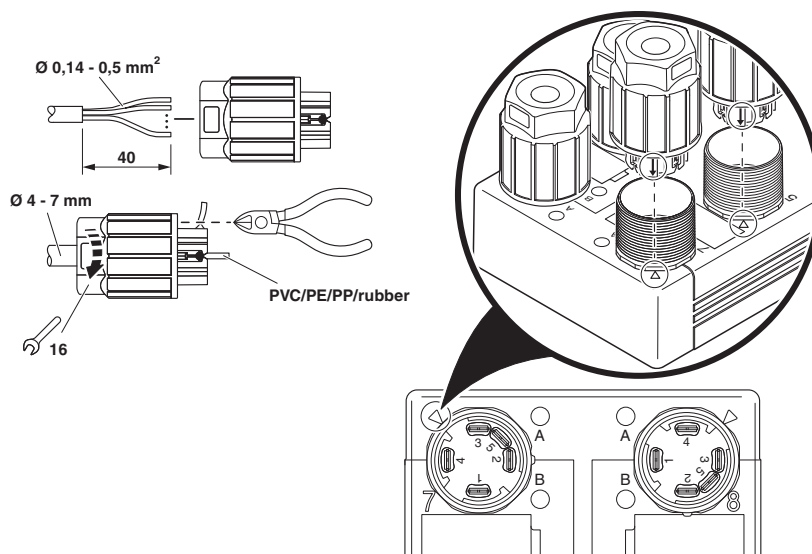


Schéma de connexion



Répartiteur pour capteurs/actionneurs - SACB-8/16-L-PT QO - 1175449

Dessin du fonctionnement



Classifications

eCl@ss

eCl@ss 10.0.1	27440111
eCl@ss 11.0	27440111
eCl@ss 9.0	27440108

Accessoires

Accessoires

Adaptateur de profilé

Adaptateur de montage sur profilé - UTA 136 - 2853996

Adaptateur universel pour profilés pour visser des appareillages électriques



Bouchon de fermeture

Caches - Q-PROT 9/11 - 1670235



Bouchon de fermeture, pour Pg9/ Pg11, pour verrouillage des raccordements non occupés

Répartiteur pour capteurs/actionneurs - SACB-8/16-L-PT QO - 1175449

Accessoires

Câble au mètre

Anneau de câble multiconducteurs - SACB- 8X0,34/2X0,75-50 PUR - 1517592



Câble principal pour répartiteurs pour capteurs/actionneurs, sans conducteur PE, non blindé, matériel PUR/PVC, 10 pôles, 8 x 0,34 mm² et 2 x 0,75 mm², longueur : 50 m

Outil de serrage

Tournevis cruciforme - SZK PZ1 VDE - 1206450



Tournevis, cruciforme PZ, isolé selon VDE, dimensions : PZ 1 x 80°mm, manche à deux composants, antidérapant

Outil - SAC BIT HOOD-W 24 - 1212486



Pièce enfichable pour montage des écrous de pression avec ouverture de clé 24 m, pour tournevis avec entraînement hexagonal 4 mm

Vis - SF-BIT-PZ 1-50 - 1212591



Embout de vissage, cruciforme PZ, entraînement E6,3-1/4", taille : PZ 1 x 50 mm, dur, pour les supports selon DIN 3126-F 6,3 / ISO 1173

Outil dynamométrique

Tournevis dynamométrique - TSD 25 SAC - 1212315



Tournevis dynamométrique, avec couple de réglage pré-réglé de 2,5 m et entraînement hexagonal de 4 mm pour l'écrou de pression du capot de raccordement

Repérage d'appareils

Répartiteur pour capteurs/actionneurs - SACB-8/16-L-PT QO - 1175449

Accessoires

Étiquettes à encliqueter - UC-EM (17,5X9) - 0827490



Étiquettes à encliqueter, Planche, blanc, vierge, repérable avec : BLUEMARK ID, BLUEMARK ID COLOR, BLUEMARK CLED, BLUEMARK LED, CMS-P1-PLOTTER, PLOTMARK, type de montage: encliquetage dans le porte-repère, surface utile: 17,5 x 9 mm, Nombre d'étiquettes: 20

Étiquettes à encliqueter - UCT-EM (17,5X9) - 0801491



Étiquettes à encliqueter, Planche, blanc, vierge, repérable avec : TOPMARK NEO, LASER TOPMARK, BLUEMARK ID COLOR, BLUEMARK ID, BLUEMARK CLED, THERMOMARK PRIME, THERMOMARK CARD 2.0, THERMOMARK CARD, type de montage: encliquetage dans le porte-repère, surface utile: 17,5 x 9 mm, Nombre d'étiquettes: 24

Étiquettes à encliqueter - UC-EM (17,5X9) YE - 0827494



Étiquettes à encliqueter, Planche, jaune, vierge, repérable avec : BLUEMARK ID COLOR, BLUEMARK ID, BLUEMARK CLED, PLOTMARK, CMS-P1-PLOTTER, type de montage: encliquetage dans le porte-repère, surface utile: 17,5 x 9 mm, Nombre d'étiquettes: 20

Étiquettes à encliqueter - UCT-EM (17,5X9) YE - 0801492



Étiquettes à encliqueter, Planche, jaune, vierge, repérable avec : TOPMARK NEO, LASER TOPMARK, BLUEMARK ID COLOR, BLUEMARK ID, BLUEMARK CLED, THERMOMARK PRIME, THERMOMARK CARD 2.0, THERMOMARK CARD, type de montage: encliquetage dans le porte-repère, surface utile: 17,5 x 9 mm, Nombre d'étiquettes: 24

Repère pour appareil imprimé

Étiquettes à encliqueter - UC-EM (17,5X9) CUS - 0828238



Étiquettes à encliqueter, à commander : sous forme de planche, blanc, impression selon les indications du client, type de montage: encliquetage dans le porte-repère, surface utile: 17,5 x 9 mm, Nombre d'étiquettes: 20

Répartiteur pour capteurs/actionneurs - SACB-8/16-L-PT QO - 1175449

Accessoires

Étiquettes à encliqueter - UCT-EM (17,5X9) CUS - 0801575



Planche UniCard, pour le repérage d'appareils d'autres fabricants, récapitulatif voir la rubrique Téléchargement, impression selon les indications du client

Étiquettes à encliqueter - UC-EM (17,5X9) YE CUS - 0828239



Étiquettes à encliqueter, à commander : sous forme de planche, jaune, impression selon les indications du client, type de montage: encliquetage dans le porte-repère, surface utile: 17,5 x 9 mm, Nombre d'étiquettes: 20

Étiquettes à encliqueter - UCT-EM (17,5X9) YE CUS - 0801576



Planche UniCard, pour le repérage d'appareils d'autres fabricants, récapitulatif voir la rubrique Téléchargement, impression selon les indications du client