

## Répartiteur pour capteurs/actionneurs - SACB-8/16-L-20,0PUR SCO P - 1027000

Remarque : les données indiquées ici sont tirées du catalogue en ligne. Vous trouverez toutes les informations et données dans la documentation utilisateur. Les conditions générales d'utilisation pour les téléchargements sur Internet sont applicables. (<http://phoenixcontact.fr/download>)




Répartiteur pour capteurs/actionneurs, application : Standard, type de raccordement: Connecteur femelle M12 SPEEDCONNEC Plastique, nombre de prises: 8, nombre de pôles: 5, détrompage: A - standard, affectation des prises: double, affichage d'état: Oui, pnp; racc. câble multicond.: Connexion fixe 180°, PUR/PVC, longueur du câble: 20 m, blindage: non

### Avantages

- ✓ Gain de temps grâce à l'installation avec le verrouillage rapide SPEEDCONNEC
- ✓ Le boîtier scellé et les indices de protection élevés assurent la fiabilité sur le terrain
- ✓ Regroupement décentralisé et flexible de signaux dans un câble multiconducteurs
- ✓ Convivialité : disponibilité accrue des machines grâce au diagnostic rapide et facile
- ✓ Gain de place : boîtier répartiteur avec brochage double pour deux capteurs sur un emplacement



### Données commerciales

Unité de conditionnement	1 pc
GTIN	 4 055626 520223
GTIN	4055626520223
Poids par pièce (hors emballage)	4,100 KGM
Numéro du tarif douanier	85444290
Pays d'origine	Allemagne

### Caractéristiques techniques

#### Généralités

Tension de référence	24 V DC
Tension de service maximale $U_{max}$	30 V DC
Capacité de charge à chaque signal d'E/S	2 A
Intensité max. admissible par prise	4 A
Courant total de référence	12 A
Nombre de pôles	5
Nombre de prises	8

# Répartiteur pour capteurs/actionneurs - SACB-8/16-L-20,0PUR SCO P - 1027000

## Caractéristiques techniques

### Généralités

Classe d'inflammabilité selon UL 94	V0
Mode de raccordement capteur/acteur	Connecteur femelle M12 SPEEDCONNEC
Remarque	IMPORTANT : lors de la pose des câbles, veiller à respecter les rayons de courbure admissibles car une force de courbure excessive met en danger l'indice de protection. Éliminer les contraintes mécaniques existant en amont du connecteur (p. ex. avec des attache-câbles).
	Les emplacements non affectés doivent être obturés avant la mise en service. Vous trouverez des éléments de fermeture adaptés sous « Accessoires ».

### Conditions d'environnement

Indice de protection	IP65
	IP67
Température ambiante (fonctionnement)	-25 °C ... 80 °C
	-40 °C ... 90 °C (pour pose fixe)
	-5 °C ... 80 °C (pour pose souple)

### Fonction de diagnostic locale

Diagnostic local	Tension d'alimentation LED verte
	Signalisation d'état des E/S LED jaune

### Caractéristiques de raccordement du câble principal

Type de raccordement	Connexion fixe
Longueur du câble	20 m
Couple de serrage emplacement câble pour capteurs / actionneurs	0,4 Nm
Couple de serrage des vis de montage pour fixation du boîtier	0,5 Nm

### Type d'isolant

Matériau du boîtier	PBT
Matériau masse de scellement	PUR
Matériau de contact	Alliage de Cu
Matériau de surface du contact	doré
Matériau de porte-contacts	PA
Matériau douille fileté	PBT
Matériau du joint torique	NBR

### Brochage

Emplacement/pôle = coloris du fil ou raccordement	1 / 4 (A) = WH
	1 / 2 (B) = GY/PK
	2 / 4 (A) = GN
	2 / 2 (B) = RD/BU
	3 / 4 (A) = YE
	3 / 2 (B) = WH/GN
	4 / 4 (A) = GY

# Répartiteur pour capteurs/actionneurs - SACB-8/16-L-20,0PUR SCO P - 1027000

## Caractéristiques techniques

### Brochage

	4 / 2 (B) = BN/GN
	5 / 4 (A) = PK
	5 / 2 (B) = WH/YE
	6 / 4 (A) = RD
	6 / 2 (B) = YE/BN
	7 / 4 (A) = BK
	7 / 2 (B) = WH/GY
	8 / 4 (A) = VT
	8 / 2 (B) = GY/BN
	1-8 / 1 (+ 24 V) = BN
	1-8 / 3 (0 V) = BU
	1-8 / 5 (PE) = GN/YE

### Normes et spécifications

Normes/prescriptions	Connecteur M12 CEI 61076-2-101
Classe d'inflammabilité selon UL 94	V0

### Câble

Type de câble	PUR/PVC noir
Type de câble (symbole)	PUR
Symbole du câble	LiYY11Y-HF
Style UL AWM	20549 (80 °C / 300 V)
Section du conducteur	16x 0,5 mm <sup>2</sup> (Ligne de signal)
	3x 1 mm <sup>2</sup> (Câble d'alimentation)
AWG ligne de signaux	20
AWG alimentation en tension	17
Structure du conducteur ligne de signal	28x 0,15 mm
Structure du conducteur alimentation en tension	56x 0,15 mm
Diamètre du fil avec isolant	1,5 mm ±0,1 mm (Ligne de signal)
	2,1 mm ±0,1 mm (Câble d'alimentation)
Coloris des fils	marron, bleu, vert/jaune, blanc, vert, jaune, gris, rose, rouge, noir, violet, gris/rose, rouge/bleu, blanc/vert, marron/vert, blanc/jaune, jaune/marron, blanc/gris, gris/marron
Câblage total	fils regroupés en couches
Gaine extérieure, coloris	noir RAL 9005
Épaisseur gaine intérieure	≥ 0,15 mm
Épaisseur gaine extérieure	≥ 0,76 mm
Diamètre extérieur du câble D	10,5 mm ±0,2 mm
Rayon de courbure minimum, position fixe	7,5 x D
Rayon de courbure minimum, position flexible	10 x D
Nombre de cycles de flexion	1500000

# Répartiteur pour capteurs/actionneurs - SACB-8/16-L-20,0PUR SCO P - 1027000

## Caractéristiques techniques

### Câble

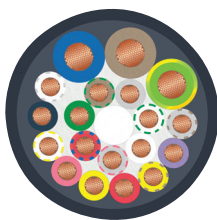
Rayon de courbure minimum, utilisation de chaînes porte-câbles	10 x D
Course	2 m
Vitesse de déplacement	2 m/s
Poids du câble	183,7 kg/km
Gaine extérieure, matériau	PUR
Matériau gaine intérieure	PVC
Matériau Isolant du fil	PVC
Matériau conducteur	Cordon Cu nu
Tension nominale câble	300 V
Tension d'essai câble	2000 V
Propriétés particulières	exempt de silicone
Résistance spéciale	bonne résistance aux acides, aux lessives alcalines et aux solvants
Température ambiante (fonctionnement)	-40 °C ... 90 °C (câble, pose fixe)
	-5 °C ... 80 °C (câble, pose souple)

### Environmental Product Compliance

China RoHS	Période d'utilisation conforme : illimitée = EFUP-e
	Aucune substance dangereuse dépassant les valeurs seuils ;

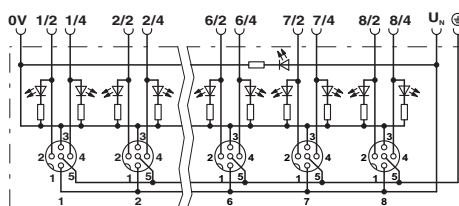
## Schémas

Section de câble



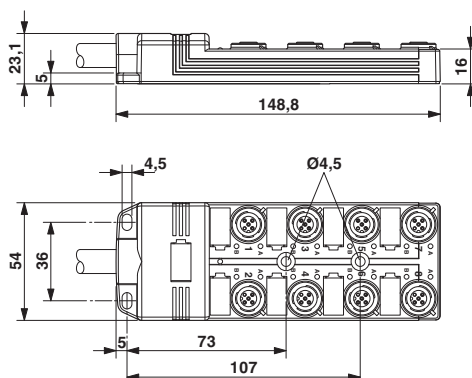
PUR/PVC noir [PUR]

Schéma de connexion



# Répartiteur pour capteurs/actionneurs - SACB-8/16-L-20,0PUR SCO P - 1027000

Dessin coté



Dessin schématique



Connecteur femelle, prise M12, 5 pôles

## Classifications

eCl@ss

eCl@ss 10.0.1	27440108
eCl@ss 11.0	27440108

## Répartiteur pour capteurs/actionneurs - SACB-8/16-L-20,0PUR SCO P - 1027000

### Classifications

#### eCl@ss

eCl@ss 5.1	27250300
eCl@ss 6.0	27279200
eCl@ss 7.0	27279219
eCl@ss 8.0	27279218
eCl@ss 9.0	27440108

#### ETIM

ETIM 5.0	EC002585
ETIM 6.0	EC002585
ETIM 7.0	EC002585

### Homologations

#### Homologations

---

#### Homologations


#### EAC

---

#### Homologations Ex

---

### Détails des approbations

EAC		RU C- DE.BL08.B.00511
-----	---	--------------------------

---