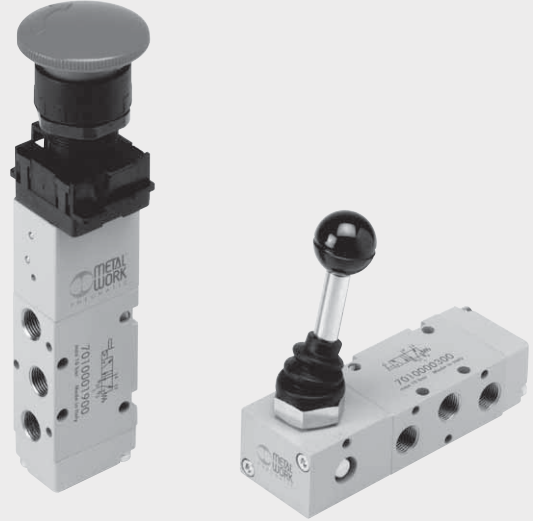


## DISTRIBUTEURS A COMMANDE MANUELLE SERIE 70

CARACTERISTIQUES TECHNIQUES		1/8"	1/4"	1/2"
Pression d'utilisation:				
• version commande directe	bar		Vide à 10	
• version servopilotée (BRE)	bar		2.5 à 10	
Température d'utilisation	°C		-10 à +60	
Diamètre nominal	mm	5	7.5	15
Conductance C	Nl/min · bar	121.43	264.26	971.43
Ratio critique b	bar/bar	0.32	0.27	0.43
Débit nominal à 6 bar ΔP 0.5 bar	Nl/min	400	750	3200
Débit nominal à 6 bar ΔP 1 bar	Nl/min	550	1100	4600

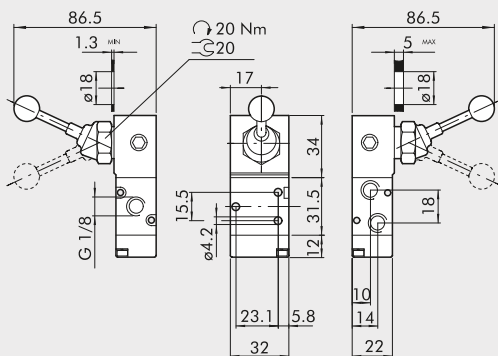


### SYNOPTIQUE, TAILLES ET VERSIONS

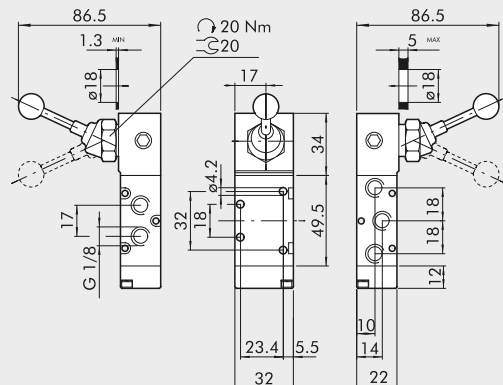
M A V		2	3	PP	S	NC					
FAMILLE		RAC.	FONCTION	COMMANDE 14	RETOUR 12	COMPLEMENT DE DESCRIPTION					
MAV	commande manuelle	2	1/8"	3	3/2	PP	tirette	A	pneumatique*	NC	normalement fermé
		3	1/4"	5	5/2	VL	levier frontal	S	ressort	NO	normalement ouvert
		4	1/2"	6	5/3	LE	levier à 90°	B	bistable	OO	5/2 ou 3/2 bistable
			8	2 x 3/2	BRE	pour montage adaptateur VME1-000	D	différentiel	CC	centre fermé	
							O	bistable 5/3	OC	centre ouvert	
									PC	centre pression	

## DISTRIBUTEURS A COMMANDE MANUELLE SERIE 70, 1/8"

### LEVIER A 90° 3/2 1/8"



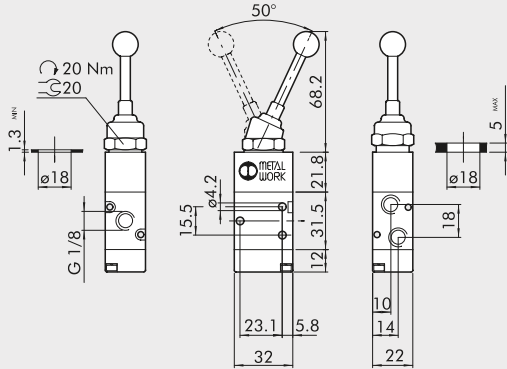
### LEVIER A 90° 5/2 1/8"



Symbole	Code	Type	Poids [g]
	7010000100	MAV 23 LES NC	168
	7010000200	MAV 23 LEB OO	171

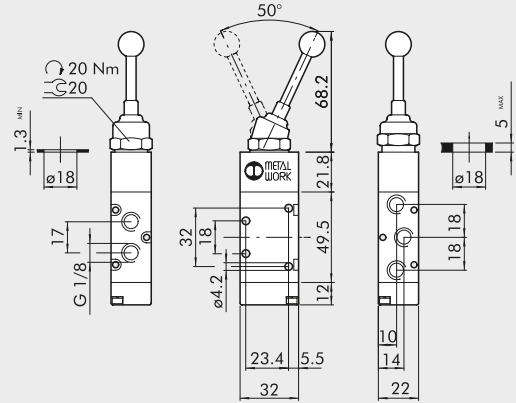
Symbole	Code	Type	Poids [g]
	7010000300	MAV 25 LES OO	194
	7010000400	MAV 25 LEB OO	197

LEVIER FRONTAL 3/2, 1/8"



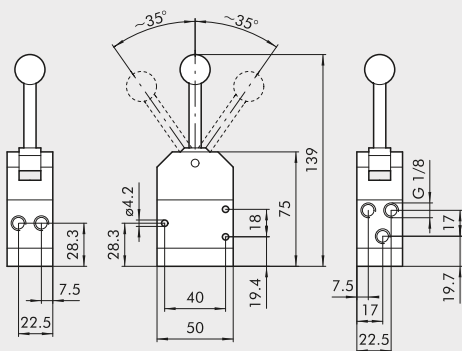
Symbole	Code	Type	Poids [g]
	7010001400	MAV 23 VLB OO	130

LEVIER FRONTAL 5/2, 1/8"



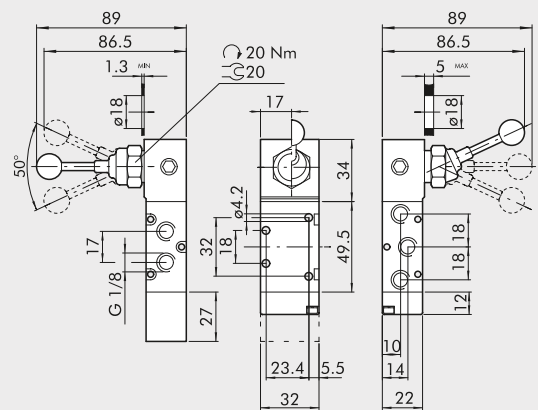
Symbole	Code	Type	Poids [g]
	7010001700	MAV 25 VLB OO	156

LEVIER FRONTAL 5/3, 1/8"



Symbole	Code	Type	Poids [g]
	7010001150	MAV 28 VLO OC	316
	7010001160	MAV 28 VLS OC	325

LEVIER A 90° 5/3, 1/8"



Symbole	Code	Type	Poids [g]
	7010001000	MAV 26 LES CC	242
	7010000900	MAV 26 LES OC	242
	7010001100	MAV 26 LES PC	242
	7010000500	MAV 26 LEO CC	194
	7010000600	MAV 26 LEO OC	194
	7010000700	MAV 26 LEO PC	194