

## Connecteur - SACC-M12FS-4PL - 1424693

Remarque : les données indiquées ici sont tirées du catalogue en ligne. Vous trouverez toutes les informations et données dans la documentation utilisateur. Les conditions générales d'utilisation pour les téléchargements sur Internet sont applicables.  
(<http://phoenixcontact.fr/download>)



Connecteur, 4-pôles, Connecteur femelle droite M12, détrompage A, Raccordement Push-in, matériau de la molette: Plastique, diamètre extérieur du câble 4 mm ... 8 mm

### Propriétés produit

- Connexion simple et sans outil à l'aide du raccordement Push-in
- Connexion aisée des conducteurs souples par levier
- Raccordement fiable et rapide des câbles électriques
- Câblage Signaux et Données flexible
- Connexion simple et sans outil à l'aide du raccordement Push-in
- Installation rapide et simple grâce à la connectique Push-in

### Données commerciales

Unité de conditionnement	1 STK
GTIN	 4 055626 376202
GTIN	4055626376202
Poids par pièce (hors emballage)	0,014 kg
Numéro du tarif douanier	85366990
Pays d'origine	Allemagne
Remarque	Fabrication à la commande (pas de reprise)

### Caractéristiques techniques

#### Dimensions

Diamètre de boîtier	19 mm
Longueur	58 mm
Diamètre extérieur du câble	4 mm ... 8 mm
Longueur de gaine à dénuder	24 mm
Longueur de gaine à dénuder de chaque fil	8 mm

#### Conditions d'environnement

# Connecteur - SACC-M12FS-4PL - 1424693

## Caractéristiques techniques

### Conditions d'environnement

Température ambiante (fonctionnement)	-40 °C ... 85 °C (connecteur mâle / femelle)
Indice de protection	IP65
	IP67

### Généralités

Courant de référence à 40 °C	4 A
Tension de référence	250 V
Nombre de pôles	4
Résistance d'isolement	≥ 100 MΩ
Détrompage	A - standard
Normes / Spécifications	Connecteur M12 CEI 61076-2-101
Affichage d'état	Non
Catégorie de surtension	II
Degré de pollution	3
Mode de raccordement	Raccordement Push-in
Section du conducteur	0,14 mm <sup>2</sup> ... 0,75 mm <sup>2</sup> (sans embout) 0,08 mm <sup>2</sup> ... 0,5 mm <sup>2</sup> (avec embout) 0,14 mm <sup>2</sup> ... 0,75 mm <sup>2</sup> (rigide)
Section du conducteur AWG	26 ... 18 (sans embout) 28 ... 20 (avec embout)
Cycles d'enfichage	≥ 100
Couple de serrage	0,4 Nm (Molette M12) 0,4 Nm (Isolant mâle avec manchon d'accouplement) 1,5 Nm (Ecroû de pression avec manchon d'accouplement)
Conseils pour le montage	Les fils peuvent aussi bien être connectés avec que sans embouts

### Matériau

Classe d'inflammabilité selon UL 94	V0
Matériau de contact	CuSn
Matériau de surface du contact	Ni/Au
Matériau de porte-contacts	PA 6.6
Matériau de surface de prise	PA 6.6
Matériau de la molette	Plastique
Matériau du joint	NBR

### Normes et spécifications

Désignation de la norme	Connecteur M12
Normes/Prescriptions	CEI 61076-2-101
Classe d'inflammabilité selon UL 94	V0

### Environmental Product Compliance

China RoHS	Période d'utilisation conforme (EFUP) : 50 ans
------------	--

# Connecteur - SACC-M12FS-4PL - 1424693

## Caractéristiques techniques

### Environmental Product Compliance

	La déclaration du fabricant dans l'onglet « Downloads » contient des informations détaillées sur les substances dangereuses.
--	--

## Schémas

Dessin schématique

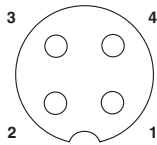
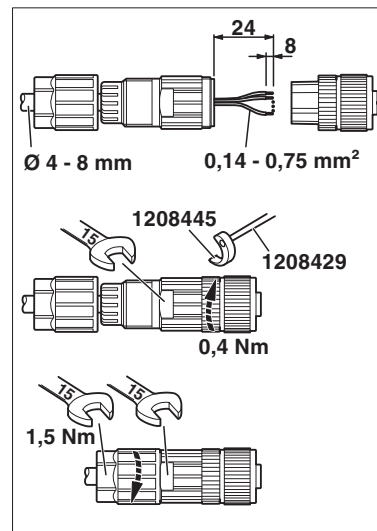
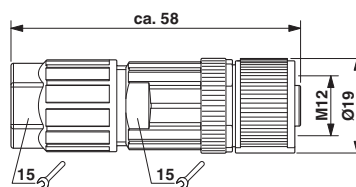


Schéma des pôles connecteur femelle M12, 4 pôles, détrompage A, vue côté femelle

Dessin du fonctionnement



Dessin coté



Connecteur femelle M12 x 1, droit

## Classifications

eCl@ss

eCl@ss 5.1	27143423
eCl@ss 6.0	27279218
eCl@ss 7.0	27440104
eCl@ss 8.0	27440104
eCl@ss 9.0	27440102

ETIM

ETIM 5.0	EC002635
----------	----------

# Connecteur - SACC-M12FS-4PL - 1424693

## Classifications

### ETIM

ETIM 6.0	EC002635
----------	----------

## Homologations

### Homologations

---

### Homologations

EAC

---

### Homologations Ex

---

## Détails des approbations

EAC		EAC-Zulassung
-----	--	---------------

## Accessoires

### Accessoires

#### Câble au mètre

Rouleau de câble - SAC-4P-100,0-PUR/0,25 - 1501692



Rouleau de câble, PUR noir exempt d'halogène, 4 pôles, coloris des conducteurs : marron / blanc / bleu / noir, longueur : 100 m

---

Rouleau de câble - SAC-4P-100,0-PUR/0,34 - 1501663



Rouleau de câble, PUR noir exempt d'halogène, 4 pôles, coloris des conducteurs : marron / blanc / bleu / noir, longueur : 100 m

---

## Cache de protection

## Connecteur - SACC-M12FS-4PL - 1424693

### Accessoires

Capuchon de fermeture - PROT-M12 FS-PA-CHAIN - 1430873

Cache de protection M12 en plastique avec bande de fixation pour lignes de capteurs, pour des connecteurs mâles M12 non affectés



---

### Connecteur

Embout - AI 0,25- 6 YE - 3203024



Embout, longueur de la douille: 6 mm, longueur: 10,5 mm, coloris: jaune

---

Embout - A 0,25- 7 - 3202478



Embout, longueur de la douille: 7 mm, longueur: 7 mm, coloris: argenté

---

Embout - A 0,34- 7 - 3009202



Embout, longueur de la douille: 7 mm, longueur: 7 mm, coloris: argenté

---

Embout - A 0,5 - 6 - 3200218



Embout, longueur de la douille: 6 mm, longueur: 6 mm, coloris: argenté

---

## Connecteur - SACC-M12FS-4PL - 1424693

### Accessoires

Embout - AI 0,5 - 6 WH - 3200687



Embout, longueur de la douille: 6 mm, longueur: 12 mm, coloris: blanc

---

### Outil à dénuder

Outil à dénuder - WIREFOX 2,5 - 1212368



Outil à dénuder, pour conducteurs et câbles de 0,08 à 2,5 mm de section, réglage automatique, longueur à dénuder réglable jusqu'à 15 mm, capacité de sectionnement jusqu'à 6 mm<sup>2</sup> souple /1,5 mm<sup>2</sup> rigide

---

Outil à dénuder - WIREFOX SAC - 1212623



Pince à dénuder, pour câbles de capteurs et d'actionneurs exempts d'halogène (câbles SAC), avec isolation PUR et PVC, Ø de 4,4 mm à 7 mm, longueur à dénuder au choix

---

### Outil à sertir

Pince à sertir - CRIMPFOX 6H - 1212046



Pince à sertir pour embouts sans collier isolant suivant DIN 46228 Partie 1 et embouts avec collier isolant suivant DIN 46228 Partie 4, 0,14 mm<sup>2</sup> ... 6 mm<sup>2</sup>, dispositif de blocage déverrouillable, insertion latérale

---

### Outil de serrage

Outil - SACC BIT M12-D20 - 1208445



Embout enfichable pour le montage de connecteurs M12 à équiper avec diamètre d'écrou moleté transversal 20 mm, pour emmanchement à six pans de 4 mm

## Connecteur - SACC-M12FS-4PL - 1424693

### Accessoires

Kit d'adaptation - TSD-M SAC-BIT ADAPTER - 1212600



Embout d'adaptateur, pour outils dynamométriques TSD-M..., entraînement 1/4"-E6,3, avec six pans de 4 mm pour embouts SAC

---

### Outil dynamométrique

Tournevis dynamométrique - TSD 04 SAC - 1208429



Tournevis dynamométrique, couple de serrage pré réglé de 0,4 Nm et entraînement hexagonal de 4 mm pour connecteur M12

---

Tournevis dynamométrique - TSD-M 1,2NM - 1212224



Tournevis dynamométrique, précision selon EN ISO 6789, réglable de 0,3 à 1,2 Nm