

## Connecteur-bus - SACC-FRB-5PL SH IB SCO - 1424677

Remarque : les données indiquées ici sont tirées du catalogue en ligne. Vous trouverez toutes les informations et données dans la documentation utilisateur. Les conditions générales d'utilisation pour les téléchargements sur Internet sont applicables.  
(<http://phoenixcontact.fr/download>)




Connecteur-bus, INTERBUS (500 kbit/s), 5-pôles, blindé, Connecteur femelle coudé M12, Détrompage B, Raccordement Push-in, matériau de la molette: Zinc moulé sous pression, nickelé, diamètre extérieur du câble 4 mm ... 8 mm

### Propriétés produit

- ✓ Connexion simple et sans outil à l'aide du raccordement Push-in
- ✓ Connexion aisée des conducteurs souples par levier
- ✓ Raccordement fiable et rapide des câbles électriques
- ✓ Câblage Signaux et Données flexible
- ✓ Sorties de câble flexibles pour connecteurs coudés
- ✓ Connexion simple et sans outil à l'aide du raccordement Push-in
- ✓ Installation rapide et simple grâce à la connectique Push-in



### Données commerciales

Unité de conditionnement	1 STK
GTIN	 4 055626 376042
GTIN	4055626376042
Poids par pièce (hors emballage)	0,044 kg
Numéro du tarif douanier	85366990
Pays d'origine	Allemagne

### Caractéristiques techniques

#### Dimensions

Diamètre de boîtier	19 mm
Longueur	48 mm
Diamètre extérieur du câble	4 mm ... 8 mm
Longueur de gaine à dénuder	31 mm
Longueur de gaine à dénuder de chaque fil	8 mm

#### Conditions d'environnement

# Connecteur-bus - SACC-FRB-5PL SH IB SCO - 1424677

## Caractéristiques techniques

### Conditions d'environnement

Température ambiante (fonctionnement)	-40 °C ... 85 °C (connecteur mâle / femelle)
Indice de protection	IP65
	IP67

### Généralités

Courant de référence à 40 °C	4 A
Tension de référence	60 V DC
	48 V AC
Nombre de pôles	5
Résistance d'isolement	≥ 100 MΩ
Détrompage	Détrompage B
Normes / Spécifications	Connecteur M12 CEI 61076-2-101
	Choc, vibration EN 50155:2001
Type de signal/catégorie	INTERBUS, 500 kbit/s
Affichage d'état	Non
Catégorie de surtension	II
Degré de pollution	3
Mode de raccordement	Raccordement Push-in
Section du conducteur	0,14 mm <sup>2</sup> ... 0,75 mm <sup>2</sup> (sans embout)
	0,08 mm <sup>2</sup> ... 0,5 mm <sup>2</sup> (avec embout)
	0,14 mm <sup>2</sup> ... 0,75 mm <sup>2</sup> (rigide)
Section du conducteur AWG	26 ... 18 (sans embout)
	28 ... 20 (avec embout)
Cycles d'enfichage	≥ 100
Couple de serrage	0,4 Nm (Molette M12)
	0,8 Nm (Isolant mâle avec manchon d'accouplement)
	3 Nm (Ecrou de pression avec manchon d'accouplement)
Conseils pour le montage	Le schéma des pôles peut être pivoté d'un angle de 45° par rapport à la sortie du câble
	Les fils peuvent aussi bien être connectés avec que sans embouts

### Matériau

Classe d'inflammabilité selon UL 94	V0
Matériau de contact	CuSn
Matériau de surface du contact	Ni/Au
Matériau de porte-contacts	PA 6.6
Matériau de surface de prise	Zinc coulé sous pression, nickelé
Matériau de la molette	Zinc moulé sous pression, nickelé
Matériau du joint	NBR

### Normes et spécifications

Désignation de la norme	Connecteur M12
Normes/Prescriptions	CEI 61076-2-101

# Connecteur-bus - SACC-FRB-5PL SH IB SCO - 1424677

## Caractéristiques techniques

### Normes et spécifications

Désignation de la norme	Choc, vibration
Normes/Prescriptions	EN 50155:2001
Classe d'inflammabilité selon UL 94	V0

### Environmental Product Compliance

China RoHS	Période d'utilisation conforme (EFUP) : 50 ans
	La déclaration du fabricant dans l'onglet « Downloads » contient des informations détaillées sur les substances dangereuses.

## Schémas

Dessin schématique

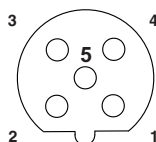
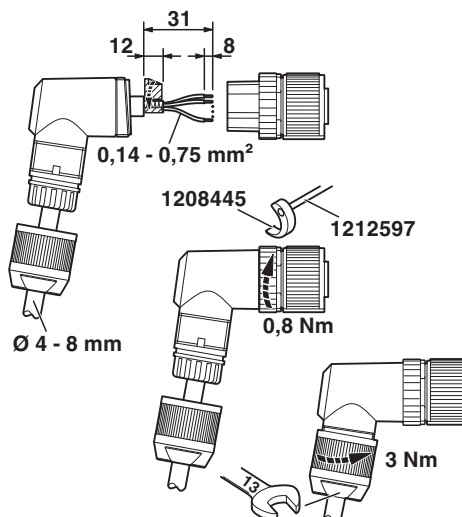


Schéma des pôles connecteur femelle M12, 5 pôles, détrompage B, vue côté femelle

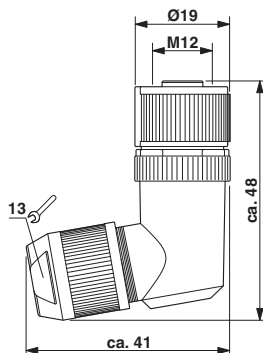
Dessin du fonctionnement



Glisser les écrous de pression et les capots passe-câble sur le câble, dénuder ce dernier, raccourcir le blindage, dénuder les fils, raccorder ces derniers, les torsader légèrement ensemble en cas de capot passe-câble droit, coller le film de blindage autour du blindage raccourci, coller un autre film de blindage autour du paquet de fils en cas de diamètre extérieur de câble < 6 mm, visser le capot passe-câble avec l'isolant mâle, visser fermement l'écrou de pression.

# Connecteur-bus - SACC-FRB-5PL SH IB SCO - 1424677

Dessin coté



Connecteur femelle M12-SPEEDCONNEC coudé, blindé

## Classifications

eCl@ss

eCl@ss 5.1	27143423
eCl@ss 6.0	27279218
eCl@ss 7.0	27440104
eCl@ss 8.0	27440104
eCl@ss 9.0	27440102

ETIM

ETIM 5.0	EC002635
ETIM 6.0	EC002635

## Homologations

Homologations

---

Homologations

EAC

---

Homologations Ex

---

## Détails des approbations

EAC		EAC-Zulassung
-----	--	---------------

## Connecteur-bus - SACC-FRB-5PL SH IB SCO - 1424677

### Accessoires

#### Accessoires

Câble de données, au mètre

Câble préconfectionné pour bus - SAC-4P-950/... - 1543401



Câble préconfectionné pour bus, INTERBUS, 4-pôles, PUR exempt d'halogène, noir RAL 9005, blindé, extrémité libre, sur extrémité libre, longueur de câble: Longueur au choix (0,5 ... 400 m)

---

### Cache de protection

Vis de fermeture - PROT-M12 MS-PA-CHAIN - 1430899

Cache de protection M12 avec bande de fixation pour lignes de capteurs, pour connecteurs femelles M12 non affectés



---

### Connecteur

Embout - AI 0,25- 6 YE - 3203024



Embout, longueur de la douille: 6 mm, longueur: 10,5 mm, coloris: jaune

---

Embout - A 0,25- 7 - 3202478



Embout, longueur de la douille: 7 mm, longueur: 7 mm, coloris: argenté

---

Embout - A 0,34- 7 - 3009202



Embout, longueur de la douille: 7 mm, longueur: 7 mm, coloris: argenté

## Connecteur-bus - SACC-FRB-5PL SH IB SCO - 1424677

### Accessoires

Embout - A 0,5 - 6 - 3200218



Embout, longueur de la douille: 6 mm, longueur: 6 mm, coloris: argenté

Embout - AI 0,5 - 6 WH - 3200687



Embout, longueur de la douille: 6 mm, longueur: 12 mm, coloris: blanc

### Outil à dénuder

Outil à dénuder - WIREFOX 2,5 - 1212368



Outil à dénuder, pour conducteurs et câbles de 0,08 à 2,5 mm de section, réglage automatique, longueur à dénuder réglable jusqu'à 15 mm, capacité de sectionnement jusqu'à 6 mm<sup>2</sup> souple /1,5 mm<sup>2</sup> rigide

### Outil à sertir

Pince à sertir - CRIMPFOX 6H - 1212046



Pince à sertir pour embouts sans collier isolant suivant DIN 46228 Partie 1 et embouts avec collier isolant suivant DIN 46228 Partie 4, 0,14 mm<sup>2</sup> ... 6 mm<sup>2</sup>, dispositif de blocage déverrouillable, insertion latérale

### Outil de serrage

Outil - SACC BIT M12-D20 - 1208445



Embout enfichable pour le montage de connecteurs M12 à équiper avec diamètre d'écrou moleté transversal 20 mm, pour emmanchement à six pans de 4 mm

## Connecteur-bus - SACC-FRB-5PL SH IB SCO - 1424677

### Accessoires

Kit d'adaptation - TSD-M SAC-BIT ADAPTER - 1212600



Embout d'adaptateur, pour outils dynamométriques TSD-M..., entraînement 1/4"-E6,3, avec six pans de 4 mm pour embouts SAC

---

### Outil dynamométrique

Tournevis dynamométrique - TSD 04 SAC - 1208429



Tournevis dynamométrique, couple de serrage pré réglé de 0,4 Nm et entraînement hexagonal de 4 mm pour connecteur M12

---

Tournevis dynamométrique - TSD 08 SAC - 1212597



Tournevis dynamométrique, couple de serrage pré réglé de 0,8 Nm, avec six pans de 4 mm pour embouts SAC, manche à deux composants, antidérapant

---

Tournevis dynamométrique - TSD-M 1,2NM - 1212224



Tournevis dynamométrique, précision selon EN ISO 6789, réglable de 0,3 à 1,2 Nm

---

Tournevis dynamométrique - TSD-M 3NM - 1212225



Tournevis dynamométrique, précision selon EN ISO 6789, réglable de 1,2 à 3 Nm

---

### Raccordement de blindage

## Connecteur-bus - SACC-FRB-5PL SH IB SCO - 1424677

### Accessoires

Film de blindage - ALU-SB - 1404531

Film de blindage permettant de fixer la tresse de blindage de câbles blindés. Longueur 4 cm, largeur 1,2 cm



Outil à dénuder - VS-CABLE-STRIP-VARIO - 1657407

Stripping-Tool, pour la dépose à plusieurs niveaux de câbles blindés



Phoenix Contact 2018 © - all rights reserved  
<http://www.phoenixcontact.com>