

## Relais de sécurité - PSR-SPP-120UC/ESAM4/3X1/1X2/B - 2901425

Remarque : les données indiquées ici sont tirées du catalogue en ligne. Vous trouverez toutes les informations et données dans la documentation utilisateur. Les conditions générales d'utilisation pour les téléchargements sur Internet sont applicables.  
(<http://phoenixcontact.fr/download>)



Relais de sécurité pour surveillance d'arrêt d'urgence et de porte de protection jusqu'à SIL 3 ou cat. 4, PL e selon EN ISO 13849, à un ou deux canaux, 3 circuits à fermeture, tension nominale d'entrée : 120 V AC/DC, bloc de jonction enfichable par tension à ressort


La figure représente la version 120 UC

### Propriétés produit

- Jusqu'à cat.4/PL e selon EN ISO 13849-1, SILCL 3 selon EN 62061, SIL 3 selon IEC 61508
- Activation surveillée manuellement et automatique dans un appareil
- 3 circuits à fermeture, 1 circuit de signalisation
- Commande à une ou deux voies
- Isolation de base



### Données commerciales

Unité de conditionnement	1 STK
GTIN	 4 046356 592031
GTIN	4046356592031
Poids par pièce (hors emballage)	0,100 kg
Numéro du tarif douanier	85371098
Pays d'origine	Allemagne

### Caractéristiques techniques

#### Remarque

Restriction d'utilisation	CEM : produit de classe A, voir déclaration du fabricant dans la section Téléchargements
---------------------------	--

#### Cotes

Largeur	22,5 mm
Hauteur	112 mm
Profondeur	114,5 mm

# Relais de sécurité - PSR-SPP-120UC/ESAM4/3X1/1X2/B - 2901425

## Caractéristiques techniques

### Conditions d'environnement

Température ambiante (fonctionnement)	-25 °C ... 55 °C
Température ambiante (stockage/transport)	-40 °C ... 85 °C
Humidité de l'air max. admissible (service)	75 % (en moyenne, 85 % occasionnellement, pas de condensation)
Humidité max. admise (stockage/transport)	75 % (en moyenne, 85 % occasionnellement, pas de condensation)
Choc	15g
Vibrations (service)	10 Hz ... 150 Hz, 2g
Hauteur d'utilisation	≤ 2000 m (au-d. du niveau de la mer)

### Données d'entrée

Plage de tension d'entrée	110 V AC/DC ... 120 V AC/DC
Plage de tension d'entrée rapportée à $U_N$	0,85 ... 1,1
Courant d'entrée pour $U_N$ type	38 mA
Tension sur les circuits d'entrée, de démarrage et de retour	~ 24 V DC
Temps d'amorçage typique	40 ms (démarrage man.)
Temps d'enclenchement typique pour $U_s$	330 ms (commande via A1)
Temps de retombée typique	60 ms (commande via A1)
	20 ms (pour commande via S11/S12 et S21/S22)
Simultanéité entrées 1/2	∞
Temps de réarmement	1 s
Affichage d'état	LED verte
Fréquence de commutation maximale	0,5 Hz
Résistance totale de ligne max. autorisée	50 Ω

### Données de sortie

Type de contact	3 circuits à fermeture
	1 circuit de signalisation
Matériau des contacts	AgSnO <sub>2</sub> , + 0,2 μm Au
Tension de commutation minimale	10 V AC/DC
Tension de commutation maximale	250 V AC/DC
Intensité permanente limite	6 A (Contact NO)
	5 A (contact NF)
Courant d'enclenchement min.	10 mA
Courant d'enclenchement maximal	6 A
Quadr. Courant cumulé	72 A <sup>2</sup>
Puissance de coupure (charge ohmique) max.	144 W (24 V DC, t = 0 ms)
	230 W (48 V DC, t = 0 ms)
	68 W (110 V DC, t = 0 ms)
	88 W (220 V DC, t = 0 ms)
	2000 VA (250 V AC, τ = 0 ms)
Puissance de coupure (charge inductive) maximale	48 W (24 V DC, t = 40 ms)
	40 W (48 V DC, t = 40 ms)

# Relais de sécurité - PSR-SPP-120UC/ESAM4/3X1/1X2/B - 2901425

## Caractéristiques techniques

### Données de sortie

	35 W (110 V DC, t = 40 ms)
	33 W (220 V DC, t = 40 ms)
Puissance de commutation minimale	100 mW
Fusible de sortie	10 A gL/gG NEOZED (Contact NO)
	6 A gL/gG NEOZED (contact NF)

### Généralités

Type de relais	Relais électromécanique avec contacts à guidage forcé selon EN 50205
Durée de vie mécanique	env. 10 <sup>7</sup> cycles
Durée d'enclenchement	100 % ED
Poids net	99,9 g
Type de montage	Montage sur profilé
Emplacement pour le montage	Indifférent
Indice de protection	IP54
	IP20
Indice de protection min. du lieu de montage	IP54

### Caractéristiques de raccordement

Mode de raccordement	Raccordement à ressort
enfichable	oui
Section de conducteur rigide min.	0,2 mm <sup>2</sup>
Section de conducteur rigide max.	1,5 mm <sup>2</sup>
Section de conducteur souple min.	0,2 mm <sup>2</sup>
Section de conducteur souple max.	1,5 mm <sup>2</sup>
Section du conducteur AWG min.	24
Section du conducteur AWG max.	16
Longueur à dénuder	8 mm

### Caractéristiques de sécurité

Catégorie d'arrêt	0
Dénomination	CEI 61508 - Demande élevée
Niveau d'intégrité de sécurité (SIL)	3
Dénomination	CEI 61508 - Faible demande
Niveau d'intégrité de sécurité (SIL)	3
Dénomination	EN ISO 13849
Performance Level (PL)	e
Catégorie	4
Dénomination	EN 62061
Safety Integrity Level Claim Limit (SIL CL)	3
Dénomination	EN 50156
Niveau d'intégrité de sécurité (SIL)	3

### Normes et spécifications

# Relais de sécurité - PSR-SPP-120UC/ESAM4/3X1/1X2/B - 2901425

## Caractéristiques techniques

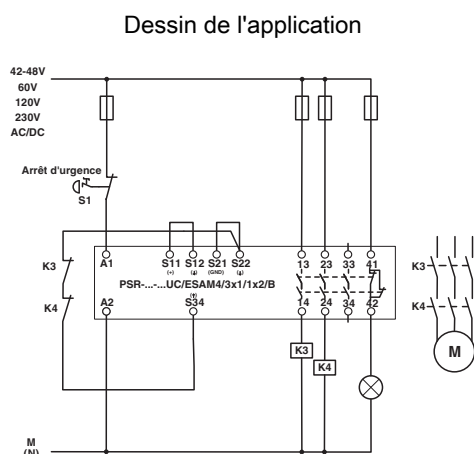
### Normes et spécifications

Choc	15g
Dénomination	Distances dans l'air et lignes de fuite entre les circuits
Normes/Prescriptions	DIN EN 50178/VDE 0160
Tension d'isolement assignée	250 V AC
Tension de choc assignée / isolation	4 kV / Isolation de base (isolement sécurisé, isolation renforcée et 6 kV entre A1-A2 / Logique / Circuits à fermeture et de signalisation.)
Degré de pollution	2
Catégorie de surtension	III
Vibrations (service)	10 Hz ...150 Hz, 2g

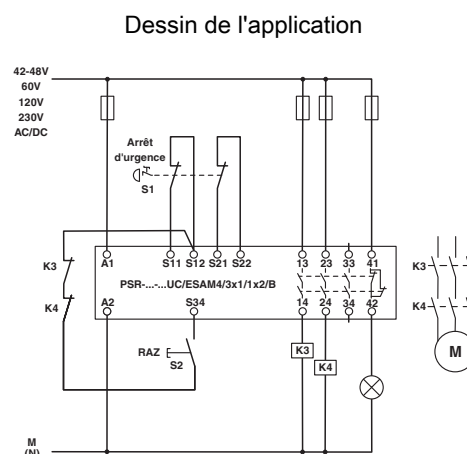
### Environmental Product Compliance

China RoHS	Période d'utilisation conforme : illimitée = EFUP-e
	Aucune substance dangereuse dépassant les valeurs seuils ;

## Schémas

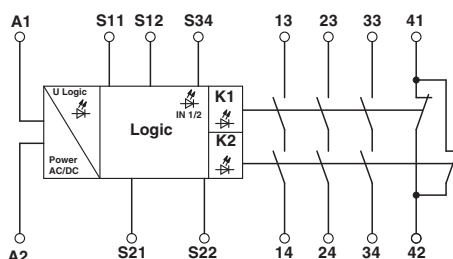


Surveillance d'arrêt d'urgence monocanal



Surveillance d'arrêt d'urgence bicanal

### Schéma de connexion



# Relais de sécurité - PSR-SPP-120UC/ESAM4/3X1/1X2/B - 2901425

## Classifications

### eCl@ss

eCl@ss 4.0	27371102
eCl@ss 4.1	27371102
eCl@ss 5.0	27371901
eCl@ss 5.1	27371901
eCl@ss 6.0	27371819
eCl@ss 7.0	27371819
eCl@ss 8.0	27371819
eCl@ss 9.0	27371819

### ETIM

ETIM 3.0	EC001449
ETIM 4.0	EC001449
ETIM 5.0	EC001449
ETIM 6.0	EC001449

### UNSPSC

UNSPSC 6.01	30211901
UNSPSC 7.0901	39121501
UNSPSC 11	39121501
UNSPSC 12.01	39121501
UNSPSC 13.2	39121501

## Homologations

### Homologations

#### Homologations

UL Listed / cUL Listed / Functional Safety / EAC / EAC / cULus Listed

#### Homologations Ex

## Détails des approbations

UL Listed		<a href="http://database.ul.com/cgi-bin/XYV/template/LISEXT/1FRAME/index.htm">http://database.ul.com/cgi-bin/XYV/template/LISEXT/1FRAME/index.htm</a>	FILE E 140324
-----------	--	---	---------------

cUL Listed		<a href="http://database.ul.com/cgi-bin/XYV/template/LISEXT/1FRAME/index.htm">http://database.ul.com/cgi-bin/XYV/template/LISEXT/1FRAME/index.htm</a>	FILE E 140324
------------	--	---	---------------

## Relais de sécurité - PSR-SPP-120UC/ESAM4/3X1/1X2/B - 2901425

### Homologations

Functional Safety		01/205/5117.01/16
-------------------	---	-------------------

EAC		EAC-Zulassung
-----	---	---------------

EAC		RU C- DE.A*30.B.01082
-----	---	--------------------------

cULus Listed		
--------------	---	--