

Relais de sécurité - PSR-SPP-24UC/ESAM4/3X1/1X2/B - 2900510

Remarque : les données indiquées ici sont tirées du catalogue en ligne. Vous trouverez toutes les informations et données dans la documentation utilisateur. Les conditions générales d'utilisation pour les téléchargements sur Internet sont applicables. (<http://phoenixcontact.fr/download>)



Relais de sécurité pour surveillance d'arrêt d'urgence et de porte de protection jusqu'à SIL 3 ou cat. 4, PL e selon EN ISO 13849, monocanal ou bicanal, 3 circuits à fermeture, tension nominale d'entrée : 24 V AC/DC, bloc de jonction enfichable par tension à ressort


La figure montre une variante à raccordement vissé

Propriétés produit

- Jusqu'à cat.4/PL e selon EN ISO 13849-1, SILCL 3 selon EN 62061, SIL 3 selon IEC 61508
- Activation surveillée manuellement et automatique dans un appareil
- Isolation de base
- Commande à une ou deux voies
- 3 circuits à fermeture, 1 circuit de signalisation



Données commerciales

Unité de conditionnement	1 STK
GTIN	 4 046356 513784
GTIN	4046356513784
Poids par pièce (hors emballage)	0,137 kg
Numéro du tarif douanier	85371098
Pays d'origine	Allemagne

Caractéristiques techniques

Remarque

Restriction d'utilisation	CEM : produit de classe A, voir déclaration du fabricant dans la section Téléchargements
---------------------------	--

Cotes

Largeur	22,5 mm
Hauteur	112 mm
Profondeur	114,5 mm

Relais de sécurité - PSR-SPP-24UC/ESAM4/3X1/1X2/B - 2900510

Caractéristiques techniques

Conditions d'environnement

Température ambiante (fonctionnement)	-20 °C ... 55 °C
Température ambiante (stockage/transport)	-40 °C ... 70 °C
Humidité de l'air max. admissible (service)	75 % (en moyenne, 85 % occasionnellement, pas de condensation)
Humidité max. admise (stockage/transport)	75 % (en moyenne, 85 % occasionnellement, pas de condensation)
Choc	15g
Vibrations (service)	10 Hz ... 150 Hz, 2g
Hauteur d'utilisation	≤ 2000 m (au-d. du niveau de la mer)

Données d'entrée

Tension nominale d'entrée U_N	24 V AC/DC
Plage de tension d'entrée rapportée à U_N	0,85 ... 1,1
Courant d'entrée pour U_N type	140 mA AC
	65 mA DC
Tension sur les circuits d'entrée, de démarrage et de retour	env. 24 V DC
Temps d'amorçage typique	20 ms (démarrage man.)
Temps de retombée typique	45 ms (unipolaire)
	10 ms (à deux voies)
Simultanéité entrées 1/2	∞
Temps de réarmement	1 s
Affichage d'état	LED verte
Résistance totale de ligne max. autorisée	env. 50 Ω (Circuits d'entrée et de démarrage pour U_N)

Données de sortie

Type de contact	3 circuits à fermeture
	1 circuit de signalisation
Matériau des contacts	AgSnO ₂ , + 0,2 μm Au
Tension de commutation minimale	10 V AC/DC
Tension de commutation maximale	250 V AC/DC
Intensité permanente limite	6 A (Contact NO)
	5 A (contact NF)
Courant d'enclenchement min.	10 mA
Courant d'enclenchement maximal	6 A
Quadr. Courant cumulé	$72 \text{ A}^2 (I_{TH}^2 = I_1^2 + I_2^2 + I_3^2)$
Puissance de coupure (charge ohmique) max.	144 W (24 V DC, t = 0 ms)
	288 W (48 V DC, t = 0 ms)
	77 W (110 V DC, t = 0 ms)
	88 W (220 V DC, t = 0 ms)
	1500 VA (250 V AC, τ = 0 ms)
Puissance de coupure (charge inductive) maximale	48 W (24 V DC, t = 40 ms)
	40 W (48 V DC, t = 40 ms)
	35 W (110 V DC, t = 40 ms)

Relais de sécurité - PSR-SPP-24UC/ESAM4/3X1/1X2/B - 2900510

Caractéristiques techniques

Données de sortie

	33 W (220 V DC, t = 40 ms)
Puissance de commutation minimale	100 mW
Fusible de sortie	10 A gL/gG NEOZED (Contact NO)
	6 A gL/gG NEOZED (contact NF)

Généralités

Type de relais	Relais électromécanique avec contacts à guidage forcé selon EN 50205
Durée de vie mécanique	env. 10 ⁷ cycles
Durée d'enclenchement	100 % ED
Poids net	137,48 g
Type de montage	Montage sur profilé
Emplacement pour le montage	Indifférent
Indice de protection	IP54
	IP20
Indice de protection min. du lieu de montage	IP54
Couleur du boîtier	jaune

Caractéristiques de raccordement

Mode de raccordement	Raccordement à ressort
enfichable	oui
Section de conducteur rigide min.	0,2 mm ²
Section de conducteur rigide max.	1,5 mm ²
Section de conducteur souple min.	0,2 mm ²
Section de conducteur souple max.	1,5 mm ²
Section du conducteur AWG min.	24
Section du conducteur AWG max.	16
Longueur à dénuder	8 mm

Caractéristiques de sécurité

Catégorie d'arrêt	0
Dénomination	CEI 61508 - Demande élevée
Niveau d'intégrité de sécurité (SIL)	3
Dénomination	CEI 61508 - Faible demande
Niveau d'intégrité de sécurité (SIL)	3
Dénomination	EN ISO 13849
Performance Level (PL)	e
Catégorie	4
Dénomination	EN 62061
Safety Integrity Level Claim Limit (SIL CL)	3
Dénomination	EN 50156
Niveau d'intégrité de sécurité (SIL)	3

Normes et spécifications

Relais de sécurité - PSR-SPP-24UC/ESAM4/3X1/1X2/B - 2900510

Caractéristiques techniques

Normes et spécifications

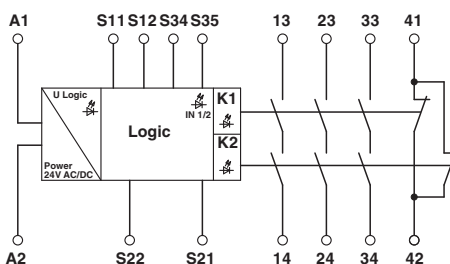
Choc	15g
Dénomination	Distances dans l'air et lignes de fuite entre les circuits
Normes/Prescriptions	DIN EN 50178/VDE 0160
Tension d'isolement assignée	250 V
Tension de choc assignée / isolation	4 kV / isolation de base (isolement sécurisé, isolation renforcée et 6 kV entre circuit d'entrée et circuits à fermeture).
Degré de pollution	2
Catégorie de surtension	III
Vibrations (service)	10 Hz ...150 Hz, 2g

Environmental Product Compliance

China RoHS	Période d'utilisation conforme : illimitée = EFUP-e
	Aucune substance dangereuse dépassant les valeurs seuils ;

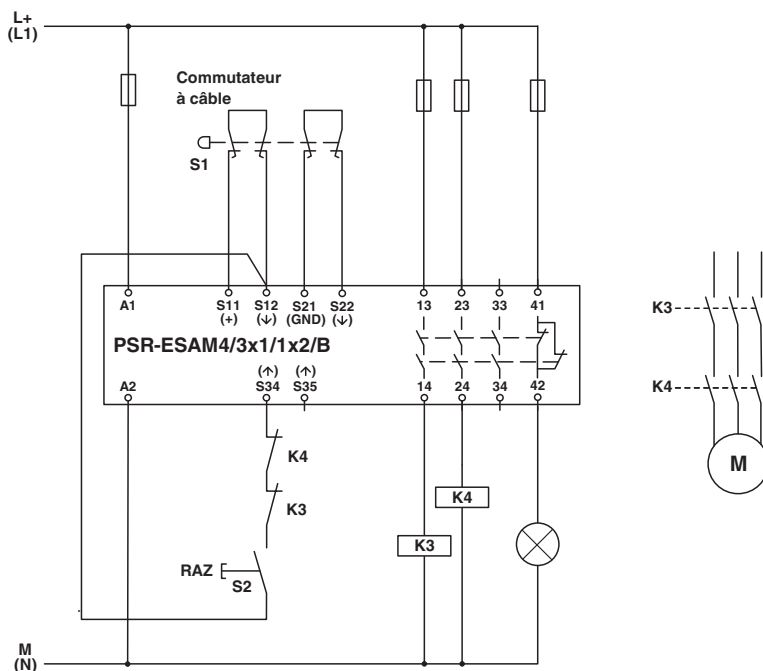
Schémas

Schéma de connexion



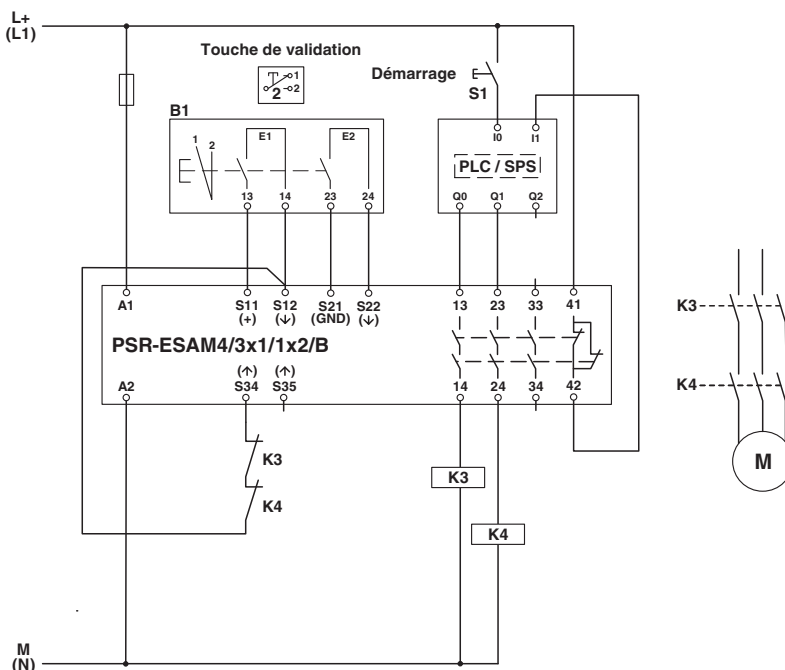
Relais de sécurité - PSR-SPP-24UC/ESAM4/3X1/1X2/B - 2900510

Schéma de connexion



Interrupteur à commande par câble

Schéma de connexion



Commande d'assentiment à 2 niveaux

Relais de sécurité - PSR-SPP-24UC/ESAM4/3X1/1X2/B - 2900510

Classifications

eCl@ss

eCl@ss 4.0	27371102
eCl@ss 4.1	27371102
eCl@ss 5.0	27371901
eCl@ss 5.1	27371901
eCl@ss 6.0	27371819
eCl@ss 7.0	27371819
eCl@ss 8.0	27371819
eCl@ss 9.0	27371819

ETIM

ETIM 3.0	EC001449
ETIM 4.0	EC001449
ETIM 5.0	EC001449
ETIM 6.0	EC001449

UNSPSC

UNSPSC 6.01	30211901
UNSPSC 7.0901	39121501
UNSPSC 11	39121501
UNSPSC 12.01	39121501
UNSPSC 13.2	39121501

Homologations

Homologations

Homologations

UL Listed / cUL Listed / EAC / EAC / Functional Safety / cULus Listed

Homologations Ex

Détails des approbations

UL Listed		http://database.ul.com/cgi-bin/XYV/template/LISEXT/1FRAME/index.htm	FILE E 140324
-----------	--	---	---------------

cUL Listed		http://database.ul.com/cgi-bin/XYV/template/LISEXT/1FRAME/index.htm	FILE E 140324
------------	--	---	---------------

Relais de sécurité - PSR-SPP-24UC/ESAM4/3X1/1X2/B - 2900510

Homologations

EAC		EAC-Zulassung
-----	---	---------------

EAC		RU C- DE.A*30.B.01082
-----	---	--------------------------

Functional Safety		01/205/5117.01/16
-------------------	---	-------------------

cULus Listed		
--------------	---	--