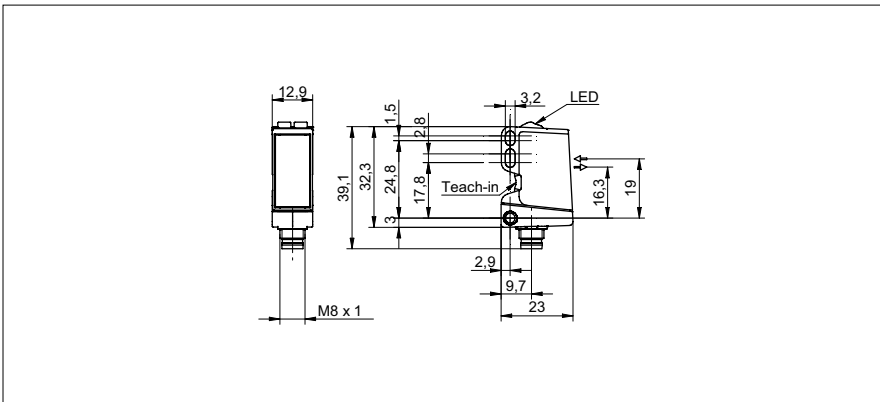


Barrières réflex

O300.RL-11172769

Dessin d'encombrement



Données générales

Fonction	Barrière réflex
Source lumineuse	Diode laser rouge, pulsée
Portée de service Sb	5 m
Limite de portée Sn	6 m
Reproductibilité	< 0,2 mm à 500 mm
Filtre de polarisation	oui
Indication réception	LED jaune
Indication de fonctionnement	LED verte
Réglage sensibilité	Teach-in et IO-Link
Classe laser	1
Distance foyer	Rayons parallèles
Longueur d'ondes	656 nm
Suppression influence réciproque	oui
Axe d'alignement optique	< 2°

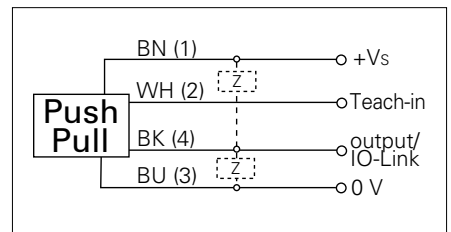
Photo



Données électriques

Temps d'activation / désactivation	< 0,1 ms
Plage de tension +Vs	11 ... 30 VDC
Consommation max. (sans charge)	30 mA
Courant absorbé moyen	25 mA
Tension résiduelle Vd	< 2,5 VDC
Fonction de commutation	claire/sombre
Circuit de sortie	push-pull
Courant de sortie	< 100 mA
Protégé contre courts-circuits	oui
Protégé contre inversion polarité	oui

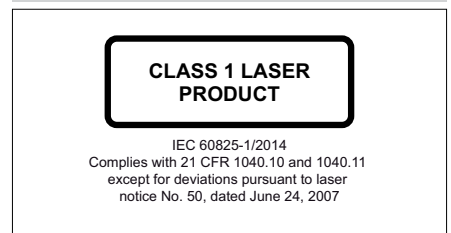
Schéma de raccordement



Données mécaniques

Largeur / Diamètre	12,9 mm
Hauteur / Longueur	32,3 mm
Profondeur	23 mm
Forme du boîtier	parallélépipédique
Matériau du boîtier	Plastique (ASA, PMMA)
Face avant (optique)	PMMA
Version de raccordement	Connecteur M8 4-pôles

Mise en garde



- qTeach
- IO-Link: V1.1, fonctions de filtrage, verrouillage qTeach ajustable

Barrières réflex**O300.RL-11172769****Conditions ambiantes**

Température de fonctionnement	-10 ... +60 °C
Classe de protection	IP 67