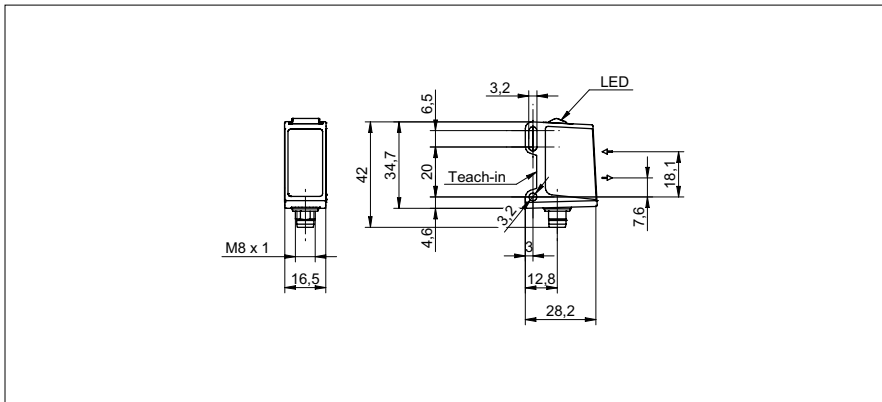


# Détecteurs réflex avec élimination de l'arrière-plan

O300W.GL-11171770

## Dessin d'encombrement



## Données générales

Fonction	Elimination de l'arrière plan
Exécution spéciale	Design washdown
Source lumineuse	Diode laser rouge, pulsée
Portée Tw	30 ... 250 mm
Plage de détection Tb	15 ... 250 mm
Reproductibilité	< 0,1 mm du foyer laser
Indication de fonctionnement	LED verte
Indication réception	LED jaune
Réglage de la portée de détection	Teach-in et IO-Link
Classe laser	1
Distance foyer	80 mm
Longueur d'ondes	656 nm
Suppression influence réciproque	oui
Axe d'alignement optique	< 2°
Autorisations/certificats	Ecolab

## Données électriques

Temps d'activation / désactivation	< 0,25 ms
Plage de tension +Vs	11 ... 30 VDC
Consommation max. (sans charge)	30 mA
Courant absorbé moyen	25 mA
Tension résiduelle Vd	< 2,5 VDC
Fonction de commutation	claire/sombre
Circuit de sortie	push-pull
Courant de sortie	< 100 mA
Protégé contre courts-circuits	oui
Protégé contre inversion polarité	oui

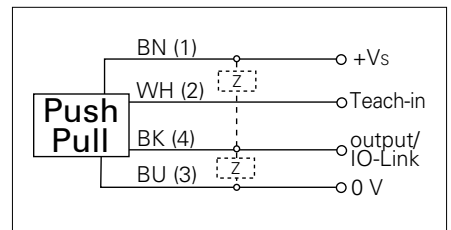
## Données mécaniques

Largeur / Diamètre	16,5 mm
Hauteur / Longueur	34,7 mm
Profondeur	28,2 mm
Forme du boîtier	parallélépipédique
Matériau du boîtier	Acier inoxydable 1.4404 (V4A)
Face avant (optique)	PMMA
Version de raccordement	Connecteur M8 4-pôles

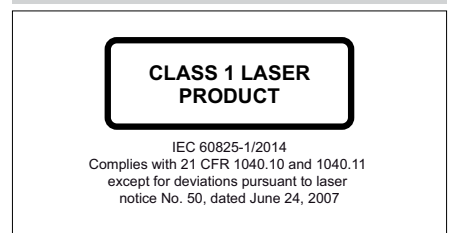
## Photo



## Schéma de raccordement



## Mise en garde



- qTeach
- IO-Link: V1.1, fonctions de filtrage, verrouillage qTeach ajustable

## Détecteurs réflex avec élimination de l'arrière-plan

**O300W.GL-11171770****Conditions ambiantes**

Température de fonctionnement	-10 ... +60 °C
Classe de protection	IP 68/69K & proTect+