

DULUX D/E 26 W/840

OSRAM DULUX D/E | Lampes fluocompactes à alimentation séparée, 2 tubes, culot 4 broches, pour ballast électronique



Domaines d'application

- Bureaux, bâtiments publics
- Commerces
- Supermarchés et grands magasins
- Hôtels, restaurants
- Industrie

Avantages produits

- Extrêmement économique
- Bonne qualité de la lumière
- Excellent flux lumineux
- Longue durée de service
- Entretien amélioré
- Garantie système OSRAM en combinaison avec le ballast électronique OSRAM QUICKTRONIC

Caractéristiques produit

- Durée de vie moyenne : 20 000 h (avec QUICKTRONIC)
- Indice de rendu des couleurs R_a : 80 à 89
- Gradable (3...100 %)
- Lampe courte et compacte, dotée d'un culot à broches, avec tube double
- Culot G24q à quatre broches
- Fonctionne sur pile, à l'énergie solaire et sur courant CA avec une alimentation électronique appropriée



Fiche de données produit

Fiche technique

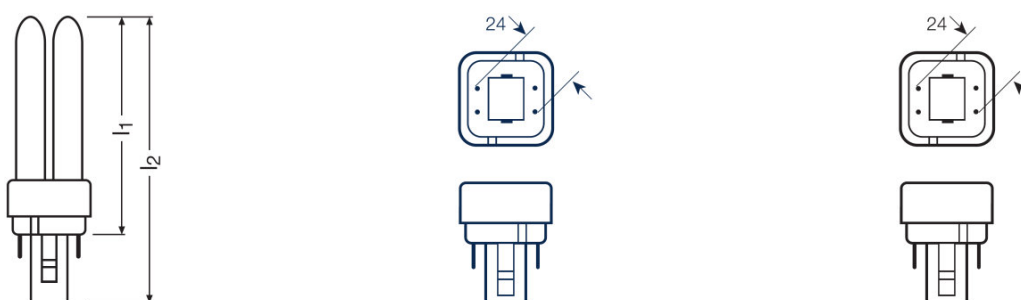
Données électriques

Puissance nominale	26,00 W
Efficacité lumineuse HF 25 °C	Under clarification by authority and standardization body
Puissance nominale	26,00 W

Données photométriques

Flux lumineux nominale	1800 lm
Teinte de couleur (désignation)	LUMILUX Cool White
Flux lumineux à 25 °C	1800 lm
Flux lumineux	1800 lm
Temp. de couleur	4000 K
Ra Indice de rendu des couleurs	80...89
Maintien flux lumineux à 2 000 h	0,90
Maintien flux lumineux à 4 000 h	0,84
Maintien flux lumineux à 6 000 h	0,83
Maintien flux lumineux à 8 000 h	0,81
Maintien flux lumineux à 12 000 h	0,79
Maintien flux lumineux à 16 000 h	0,78
Maintien flux lumineux à 20 000 h	0,77

Dimensions & poids



Diamètre	12,0 mm
Longueur totale	163,0 mm
Longueur	165,0 mm
Longueur selon norme CEI	160 mm
Longueur du culot hors pins	149,00 mm

Fiche de données produit

Forme de l'ébauche	T11
Diamètre maximum	11,0 mm

Durée de vie

Durée de vie nominale	20000 h
Durée de vie	20000 h
Durée de vie	13000 h
Taux de survivance à 2 000 h	0,99
Taux de survivance à 4 000 h	0,99
Taux de survivance à 6 000 h	0,99
Taux de survivance à 8 000 h	0,99
Taux de survivance à 12 000 h	0,95
Taux de survivance à 16 000 h	0,81
Taux de survivance à 20 000 h	0,50
Fréquence 50 Hz/HF	HF
Durée de vie	20000 h ¹⁾

¹⁾ Avec un ballast électronique préchauffage

Donnée produit supplémentaire

Culot (désignation standard)	G24q-3
Teneur en mercure	1,3 mg

Capacités

Gradable	Oui
Pour l'intérieur	Oui

Certificats & Normes

Classe d'énergie efficace	A
Consommation d'énergie	29 kWh/1000h

Classements spécifiques à chaque pays

Système codage internationale de lampe	FSQH-26/840-/P/-G24q-3
----------------------------------------	------------------------

Distribution de lumière

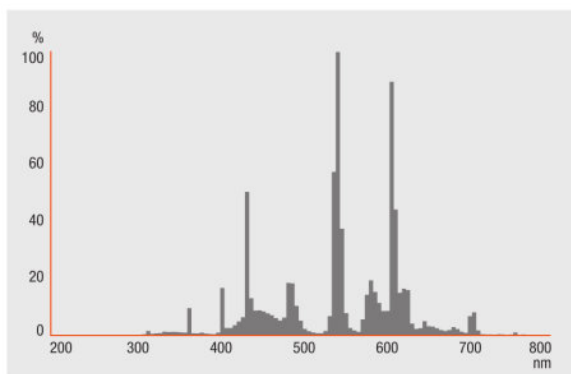


Schéma répartition spectrale



Garantie

Technique / Accessoires

- Convient pour un fonctionnement sur une alimentation électronique

Consignes de sécurité

En cas de casse de lampe: www.osram.com/brokenlamp

Fiche de données produit

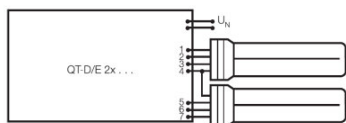


Schéma de câblage

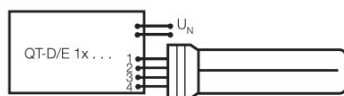


Schéma de câblage

Données logistiques

Code produit	Description produit	Unité d'emballage (Pièces/Unité)	Dimensions (longueur x largeur x hauteur)	Volume	Poids brut
4050300020303	DULUX D/E 26 W/840	Carton de regroupement 10	196 mm x 182 mm x 110 mm	3.92 dm ³	665.00 g

Le code produit mentionné décrit la petite quantité d'unité qui peut être commandée. Une unité peut contenir un ou plusieurs produits. Lorsque vous passez la commande, merci de bien vouloir entrer une unité ou un multiple d'une unité.

Références/Liens

Pour de plus amples informations sur le ballast électronique QUICKTRONIC, voir sou

▶ www.osram.fr/qti

Avertissement

Sous réserve de modifications. Sauf erreur ou omission. Veuillez à toujours utiliser la version la plus récente.

DULUX D/E 26 W/840

OSRAM DULUX D/E | Lampes fluocompactes à alimentation séparée, 2 tubes, culot 4 broches, pour ballast électronique

Nom du produit	Nom du produit (Electronique de gestion)	EAN	Intensité nominale	Perte de puissance	Flux lumineux à 25 °C	Quantité de points lumineux	EEL – Classe énergétique
DULUX D/E 26 W/840	QT-ECO 1x26/220-240 S	4008321065971	0.18 A	23.50 W	1600 lm	1	A2 BAT
	QT-ECO T/E 2x26/220-240			53.00 W	3500 lm		
	QTi DALI-T/E 1x18-57 DIM	4008321060808	0.13 A	29.00 W	1800 lm	1	
	QTi DALI-T/E 2x18-42 DIM	4008321060822	0.25 A	56.00 W	2*1800 lm	2	
	QTi-T/E 1x18-57 DIM	4008321060860	0.13 A	29.00 W	1800 lm	1	
	QTi-T/E 2x18-42 DIM	4008321060846	0.25 A	56.00 W	2*1800 lm	2	
	QT-M 2x26-42/220-240 S	4008321110022	0.23 A	54.00 W	2*1800 lm	2	
	QTP-M 1x26-42	4008321329134	0.12 A	27.00 W	1750 lm	1	
	QTP-M 2x26-32	4008321329158	0.24 A	53.00 W	2*1750 lm	2	
	QTP-T/E 1x26-42, (2x26)	4008321537089	0.13 A	28.00 W	1750 lm	1	
QTP-T/E (1x26-42), 2x26	4008321537089	0.24 A	54.00 W	2*1750 lm	2		

Nom du produit	Nom du produit (Electronique de gestion)	EAN	Intensité nominale	Quantité de points lumineux
DULUX D/E 26 W/840	QT-ECO 1x26/220-240 S	4008321065971		
	QT-ECO T/E 2x26/220-240		0.25 A	2
	QTi DALI-T/E 1x18-57 DIM	4008321060808		

Fiche de données produit

Nom du produit	Nom du produit (Electronique de gestion)	EAN	Intensité nominale	Quantité de points lumineux
	QTi DALI-T/E 2x18-42 DIM	4008321060822		
	QTi-T/E 1x18-57 DIM	4008321060860		
	QTi-T/E 2x18-42 DIM	4008321060846		
	QT-M 2x26-42/220-240 S	4008321110022		
	QTP-M 1x26-42	4008321329134		
	QTP-M 2x26-32	4008321329158		
	QTP-T/E 1x26-42, (2x26)	4008321537089		
	QTP-T/E (1x26-42), 2x26	4008321537089		