

Connecteurs capteur/actionneur - SACC-M12MS-4QO-0,34-M - 1641691

Remarque : les données indiquées ici sont tirées du catalogue en ligne. Vous trouverez toutes les informations et données dans la documentation utilisateur. Les conditions générales d'utilisation pour les téléchargements sur Internet sont applicables.
(<http://phoenixcontact.fr/download>)



Votre n° de produit: 1204-6164)


Connecteurs capteur/actionneur, 4-pôles, Connecteur droite M12, détrompage A, Raccordement autodénudant, Matériau de la molette: Zinc moulé sous pression, nickelé, Diamètre extérieur du câble 3,5 mm ... 6 mm

Propriétés produit

- Utilisation sûre sur le terrain grâce aux indices de protection élevés
- Flexibilité : connecteurs pour équipement sur site
- Raccordement autodénudant : équipement innovant et rapide sans dénudage des fils individuels



Données commerciales

Unité de conditionnement	1 STK
GTIN	 4 017918 928926
Poids par pièce (hors emballage)	0.0127 kg
Numéro du tarif douanier	85366990
Pays d'origine	Allemagne

Caractéristiques techniques

Dimensions

Ouverture écrou-chapeau	13 mm
Diamètre extérieur du câble	3,5 mm ... 6 mm
Longueur de gaine à dénuder	40 mm

Conditions d'environnement

Température ambiante (fonctionnement)	-25 °C ... 80 °C (connecteur mâle / femelle)
Température ambiante (montage)	-5 °C ... 50 °C (lors de l'équipement)
Indice de protection	IP65
	IP67

Généralités

Connecteurs capteur/actionneur - SACC-M12MS-4QO-0,34-M - 1641691

Caractéristiques techniques

Généralités

Courant de référence à 40 °C	4 A
Tension de référence	125 V
Nombre de pôles	4
Résistance d'isolement	≥ 100 MΩ
Détrompage	A - standard
Normes / Spécifications	Connecteur M12 CEI 61076-2-101
Affichage d'état	Non
Catégorie de surtension	II
Degré de pollution	3
Mode de raccordement	Raccordement autodénudant
Section du conducteur	0,14 mm ² ... 0,34 mm ²
Section du conducteur AWG	26 ... 22
Diamètre de fil avec isolation	0,7 mm ... 1,6 mm
Nombre de raccordements de câbles de même section	10
Matière de l'isolant des fils	PVC / PE / PP / caoutchouc
Structure du cordon selon VDE 0295 / plus petit diamètre de fil	Classes 2-6
Cycles d'enfichage	≥ 100
Couple de serrage	0,4 Nm (Molette M12) 0,8 Nm (Ecroû de pression)
Conseils pour le montage	Section du conducteur AWG 20 sur demande

Matériau

Classe d'inflammabilité selon UL 94	V0
Matériau de contact	CuSn
Matériau de surface du contact	Ni/Au
Matériau de porte-contacts	TPU
Matériau de surface de prise	PA 6
Matériau de la molette	Zinc moulé sous pression, nickelé
Matériau du joint	NBR

Câble

Normes/prescriptions	Connecteur M12 CEI 61076-2-101
----------------------	--------------------------------

Normes et spécifications

Désignation de la norme	Connecteur M12
Normes/Prescriptions	CEI 61076-2-101
Connexion selon la norme	CUL
Classe d'inflammabilité selon UL 94	V0

Schémas

Connecteurs capteur/actionneur - SACC-M12MS-4QO-0,34-M - 1641691

Dessin schématique

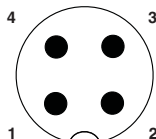
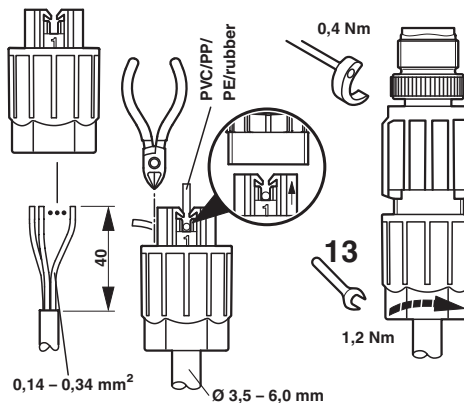
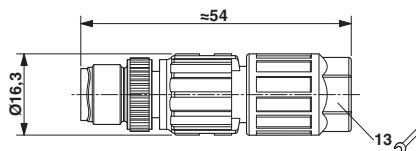


Schéma des pôles connecteur mâle M12, 4 pôles, détrompage A, vue côté mâle

Dessin du fonctionnement



Dessin coté



Connecteur mâle M12 x 1, droit

Classifications

eCl@ss

eCl@ss 4.0	27140815
eCl@ss 4.1	27140815
eCl@ss 5.0	27143423
eCl@ss 5.1	27143423
eCl@ss 6.0	27143423
eCl@ss 7.0	27449001
eCl@ss 8.0	27440104
eCl@ss 9.0	27440102

ETIM

ETIM 2.0	EC001121
ETIM 3.0	EC002062
ETIM 4.0	EC002062
ETIM 5.0	EC002062

UNSPSC

UNSPSC 6.01	31261501
UNSPSC 7.0901	31261501

Connecteurs capteur/actionneur - SACC-M12MS-4QO-0,34-M - 1641691

Classifications

UNSPSC

UNSPSC 11	31261501
UNSPSC 12.01	31261501
UNSPSC 13.2	31261501

Homologations

Homologations

Homologations

UL Recognized / cUL Recognized / EAC / EAC / cULus Recognized

Homologations Ex

homologations demandées

Détails des approbations

UL Recognized	
mm ² /AWG/kcmil	22
Intensité nominale IN	4 A
Tension nominale UN	125 V

cUL Recognized	
mm ² /AWG/kcmil	22
Intensité nominale IN	4 A
Tension nominale UN	125 V

EAC

EAC

Connecteurs capteur/actionneur - SACC-M12MS-4QO-0,34-M - 1641691

Homologations

cULus Recognized  US

Accessoires

Accessoires

Câble au mètre

Rouleau de câble - SAC-4P-100,0-PUR/0,25 - 1501692



Rouleau de câble, PUR noir exempt d'halogène, 4 pôles, coloris des conducteurs : marron / blanc / bleu / noir, longueur : 100 m

Rouleau de câble - SAC-4P-100,0-PUR/0,34 - 1501663



Rouleau de câble, PUR noir exempt d'halogène, 4 pôles, coloris des conducteurs : marron / blanc / bleu / noir, longueur : 100 m

Cache de protection

Capuchon de fermeture - PROT-M12 FS-PA-CHAIN - 1430873



Cache de protection M12 en plastique avec bande de fixation pour lignes de capteurs, pour des connecteurs mâles M12 non affectés

Outil de serrage

Outil - SAC BIT M12-D15 - 1208432



Embout enfichable pour le montage de câbles de capteurs/actionneurs munis de connecteurs M12 et de connecteurs M12 à équiper avec diamètre d'écrou moleté de 15 mm, pour emmanchement à six pans de 4 mm

Connecteurs capteur/actionneur - SACC-M12MS-4QO-0,34-M - 1641691

Accessoires

Kit d'adaptation - TSD-M SAC-BIT ADAPTER - 1212600



Embout d'adaptateur, pour outils dynamométriques TSD-M..., entraînement 1/4"-E6,3, avec six pans de 4 mm pour embouts SAC

Outil - SAC BIT QUICKON-W13 - 1212033



Pièce enfichable pour montage des écrous de pression QUICKON avec ouverture de clé 13 m, pour tournevis avec entraînement hexagonal de 4 mm

Outil dynamométrique

Tournevis dynamométrique - TSD 04 SAC - 1208429



Tournevis dynamométrique, couple de serrage pré réglé de 0,4 Nm et entraînement hexagonal de 4 mm pour connecteur M12

Tournevis dynamométrique - TSD-M 1,2NM - 1212224



Tournevis dynamométrique, précision selon EN ISO 6789, réglable de 0,3 à 1,2 Nm