

Connecteur - SACC-MINMR-3CON-PG 9 - 1521465

Remarque : les données indiquées ici sont tirées du catalogue en ligne. Vous trouverez toutes les informations et données dans la documentation utilisateur. Les conditions générales d'utilisation pour les téléchargements sur Internet sont applicables.
(<http://phoenixcontact.fr/download>)




Connecteur, 3-pôles, Connecteur coudé 7/8"-16UNF, Raccordement vissé, Matériau de la molette: Zinc moulé sous pression, nickelé, Presse-étoupe Pg9, Diamètre extérieur du câble 6 mm ... 8 mm, Contact 1 à fermeture

Propriétés produit

- Utilisation sûre sur le terrain grâce aux indices de protection élevés
- Flexibilité : connecteurs pour équipement sur site
- Raccordement vissé : connectique éprouvée pour une large sélection de conducteurs distincts



Données commerciales

Unité de conditionnement	1 STK
GTIN	 4 017918 949686
Poids par pièce (hors emballage)	0.0457 kg
Numéro du tarif douanier	85366990
Pays d'origine	Allemagne

Caractéristiques techniques

Dimensions

Diamètre extérieur du câble	6 mm ... 8 mm
Longueur de gaine à dénuder	30 mm
Longueur de gaine à dénuder de chaque fil	7 mm

Conditions d'environnement

Température ambiante (fonctionnement)	-25 °C ... 85 °C (connecteur mâle / femelle)
Indice de protection	IP67

Généralités

Courant de référence à 40 °C	12 A
Tension de référence	300 V

Connecteur - SACC-MINMR-3CON-PG 9 - 1521465

Caractéristiques techniques

Généralités

Nombre de pôles	3
Résistance d'isolement	$\geq 100 \text{ M}\Omega$
Détrompage	A - standard
Affichage d'état	Non
Catégorie de surtension	II
Degré de pollution	3
Mode de raccordement	Raccordement vissé
Section du conducteur	0,34 mm ² ... 1,5 mm ²
Section du conducteur AWG	22 ... 16
Cycles d'enfichage	≥ 100
Couple de serrage	0,8 Nm (Connecteur mâle 7/8")
	0,4 Nm (Bornes à vis)
	0,8 Nm ... 1 Nm (Vis de pression)
	Visser l'isolant mâle pour capot passe-câble jusqu'à la butée
Conseils pour le montage	Les fils peuvent aussi bien être connectés avec que sans embouts
	Le schéma des pôles peut être pivoté d'un angle de 45° par rapport à la sortie du câble

Matériau

Classe d'inflammabilité selon UL 94	HB
Matériau de contact	CuZn
Matériau de surface du contact	Au
Matériau de porte-contacts	PUR / PA66
Matériau de surface de prise	PBT
Matériau de la molette	Zinc moulé sous pression, nickelé

Normes et spécifications

Connexion selon la norme	CUL
Classe d'inflammabilité selon UL 94	HB

Schémas

Connecteur - SACC-MINMR-3CON-PG 9 - 1521465

Dessin schématique

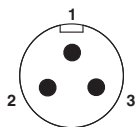
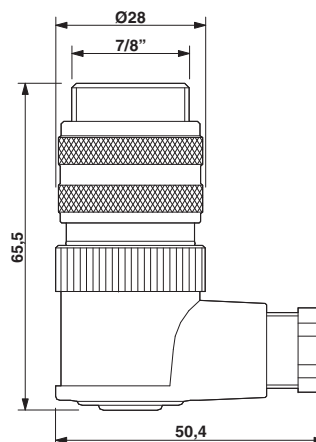


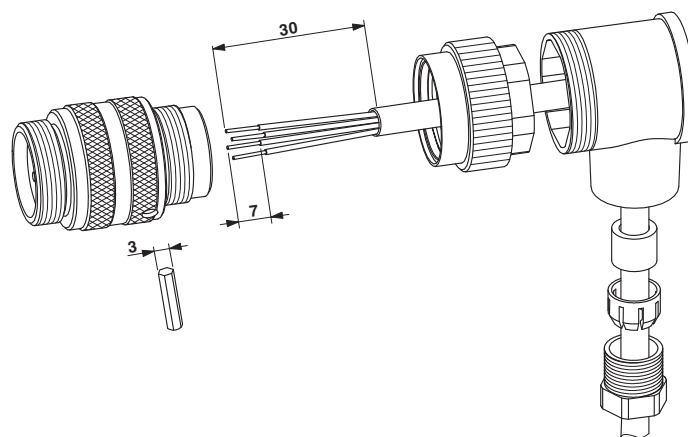
Schéma des pôles connecteur mâle 7/8"-16UNF, 3 pôles, vue côté mâle

Dessin coté



Connecteur mâle 7/8"-16UNF, coudé, Pg9

Dessin du fonctionnement



Classifications

eCl@ss

eCl@ss 4.0	27140815
eCl@ss 4.1	27140815
eCl@ss 5.0	27260701
eCl@ss 5.1	27260701
eCl@ss 6.0	27279221
eCl@ss 7.0	27440104
eCl@ss 8.0	27440104
eCl@ss 9.0	27440102

ETIM

ETIM 2.0	EC001121
ETIM 3.0	EC002062

Connecteur - SACC-MINMR-3CON-PG 9 - 1521465

Classifications

ETIM

ETIM 4.0	EC002062
ETIM 5.0	EC002062

UNSPSC

UNSPSC 6.01	31251501
UNSPSC 7.0901	31251501
UNSPSC 11	31251501
UNSPSC 12.01	31251501
UNSPSC 13.2	31251501

Homologations

Homologations

Homologations

UL Recognized / cUL Recognized / EAC / cULus Recognized

Homologations Ex

homologations demandées

Détails des approbations

UL Recognized

cUL Recognized

EAC

cULus Recognized

Accessoires

Accessoires

Connecteur - SACC-MINMR-3CON-PG 9 - 1521465

Accessoires

Cache de protection

Capuchon de fermeture - PROT-MINFS-PA-CHAIN - 1430912

Cache de protection 7/8" en plastique avec bande de fixation pour lignes de capteurs, pour connecteurs mâles 7/8"



Outil de serrage

Kit d'adaptation - TSD-M SAC-BIT ADAPTER - 1212600



Embout d'adaptateur, pour outils dynamométriques TSD-M..., entraînement 1/4"-E6,3, avec six pans de 4 mm pour embouts SAC

Outil - SAC BIT MIN-D25 - 1212512



Embout enfichable pour le montage de connecteurs 7/8" à équiper avec diamètre d'écrou moleté 25 mm, pour emmanchement à six pans de 4 mm

Outil dynamométrique

Tournevis dynamométrique - TSD 08 SAC - 1212597



Tournevis dynamométrique, couple de serrage pré réglé de 0,8 Nm, avec six pans de 4 mm pour embouts SAC, manche à deux composants, antidérapant

Tournevis dynamométrique - TSD-M 1,2NM - 1212224



Tournevis dynamométrique, précision selon EN ISO 6789, réglable de 0,3 à 1,2 Nm

