

XMLB004A2S11

pressostat XML-B 4 bar - écart réglable 2 seuils - 1 OF



Principales

Gamme de produits	OsiSense XM
Fonction produit	Détecteur de pression électromécanique
Type de pressostat	Détecteur de pression électromécanique
Nom abrégé de l'appareil	XMLB
Taille de capteur de pression	4 bar
Fluide contrôlé	Air (0...70 °C) Eau douce (0...70 °C) Huile hydraulique (0...70 °C)
Type de raccordement hydraulique	G 1/4 (femelle) conformément à ISO 228
Raccordement électrique	Borniers à vis-étrier 1 x 0,2...2 x 2,5 mm ²
Jauge AWG	AWG 24...AWG 14
Nombre d'entrée de câble	1 tapped entry (PG13,5) pourcable gland , diamètre extérieur du câble: 9...13 mm
Description des contacts	1 F/O
Application spécifique du produit	-
Type d'opération de détecteur de pression	Régulation entre 2 seuils
Type de circuit	Télécommande
Type d'écart	Différentiel réglable
Affichage local	Avec
Plage réglage d'un paramètre supérieur	0.25...4 bar
Plage réglage d'un paramètre inférieur	0.05...3.75 bar
Écart maxi réalisable en haut de plage	2.4 bar
Pression accidentelle maximum permise	9 bar
Pression de rupture	18 bar
Actionneur pression	Membrane
Matière en contact avec le fluide	Nitrile Alliage de zinc
Matière du boîtier	Alliage de zinc
In courant assigné d'emploi	3 A, B300, AC-15 (Ue = 120 V) conformément à EN/IEC 60947-5-1 1.5 A, B300, AC-15 (Ue = 240 V) conformément à EN/IEC 60947-5-1 0.1 A, R300, DC-13 (Ue = 250 V) conformément à EN/IEC 60947-5-1

Complémentaires

Minimum différentiel possible à faible réglage	0.2 bar (+/- 0,01 bar)
Minimum différentiel possible à fort réglage	0.25 bar (- 0,03 bar, + 0,05 bar)
Surpression admissible par cycle	5 bar
Type de bornier	4 bornes
Vitesse de commande	<= 120 cyc/mnà > 0 °C
Précision de répétition	< 2 %
[Ui] tension assignée d'isolement	500 V conformément à EN/IEC 60947-1 300 V conformément à UL 508 300 V conformément à CSA C22.2 No 14

Le présent document comprend des descriptions générales et/ou des caractéristiques techniques générales sur la performance des produits auxquels il se réfère. Le présent document ne peut être utilisé pour déterminer l'aptitude ou la fiabilité de ces produits pour des applications utilisant des produits spécifiques et n'est pas destiné à se substituer à cette détermination. Il appartient à chaque utilisateur ou intégrateur de réaliser, sous sa propre responsabilité, l'analyse de risques complète et appropriée, d'évaluer et tester les produits dans le contexte de leur application ou utilisation spécifique. Ni la société Schneider Electric Industries SAS, ni aucune de ses filiales ou sociétés affiliées ne peut être tenue pour responsable de la mauvaise utilisation de l'information contenue dans le présent document.

[Uimp] tension assignée de tenue aux chocs	6 kV conformément à EN/IEC 60947-1
Manoeuvre des contacts auxiliaires	À action brusque
Matériau des contacts	Contacts en argent
Résistance entre bornes	< 25 mOhm conformément à IEC 255-7 catégorie 3 < 25 mOhm conformément à NF C 93-050 methode A
Protection contre les courts-circuits	10 A cartouche fusible type gG (gl)
Durée de vie mécanique	8000000 cycle
Réglage	Externe
Hauteur	158 mm
Profondeur	77.5 mm
Largeur	35 mm
Poids	1.015 kg

Environnement

normes	CE EN/IEC 60947-5-1 UL 508 CSA C22.2 No 14
certifications du produit	BV CCC CSA LROS (Lloyds register of shipping) UL EAC
traitement de protection	TC (version standard)
température de fonctionnement	-25...70 °C
température ambiante pour le stockage	-40...70 °C
position de montage	Toutes positions
tenue aux vibrations	4 gn (f = 30...500 Hz) conformément à IEC 68-2-6
tenue aux chocs mécaniques	50 gn conformément à IEC 68-2-27
classe de protection contre les chocs électriques	Classe I conformément à IEC 1140 Classe I conformément à IEC 536 Classe I conformément à NF C 20-030
degré de protection IP	IP66 conformément à EN/IEC 60529

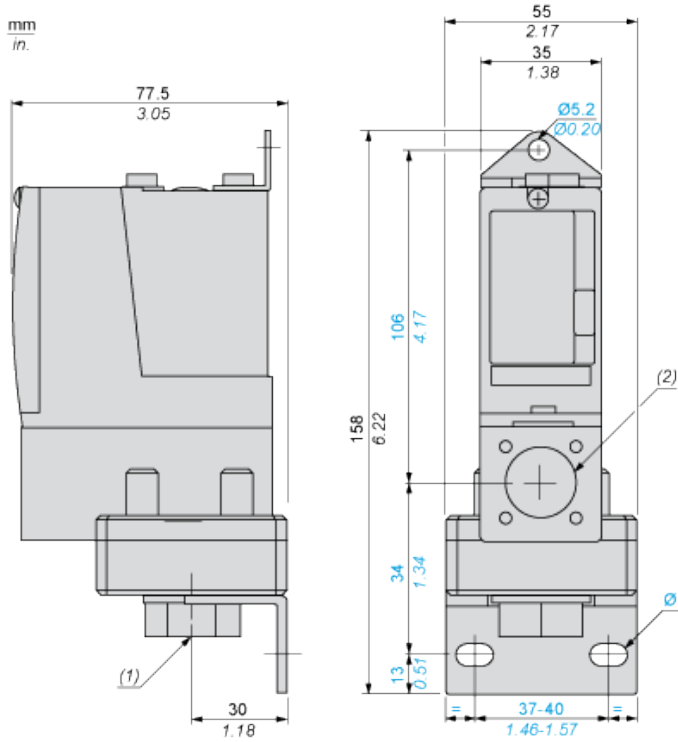
Caractéristiques environnementales

Statut environnemental	Produit Green Premium
RoHS (code date: AnnéeSemaine)	Compliant - since 0938 - Schneider Electric declaration of conformity
REACH	Référence ne contenant pas de SVHC au-dessus du seuil
Profil environnemental du produit	Disponible
Instructions de fin de vie du produit	Pas d'opération de recyclage spécifiques

Contractual warranty

Période	18 mois
---------	---------

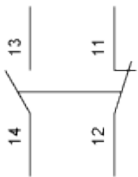
Dimensions



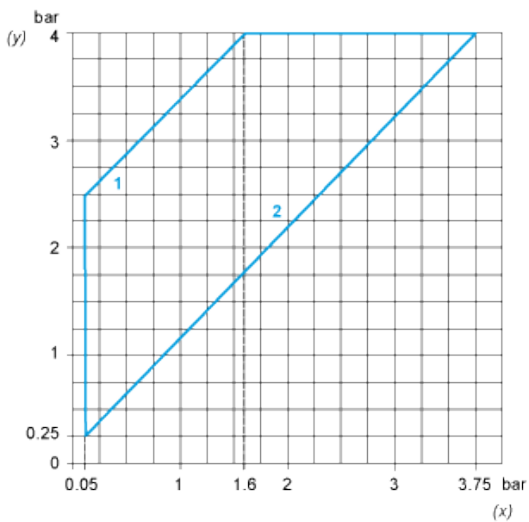
- (1) 1 fluid entry, tapped G1/4 (BSP female)
- (2) 1 electrical connections entry, tapped Pg 13.5
- \varnothing : 2 elongated holes $\varnothing 10.2 \times 5.2$

Wiring Diagram

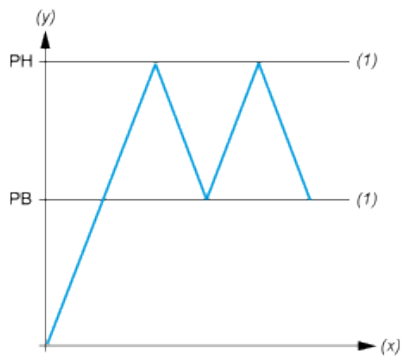
Terminal Model



Operating Curves



- (y) Rising pressure
- (x) Falling pressure
- 1 : Maximum differential
- 2 : Minimum differential



(y) Pressure

(x) Time

(1) Adjustable value

PH : High point

PB : Below point