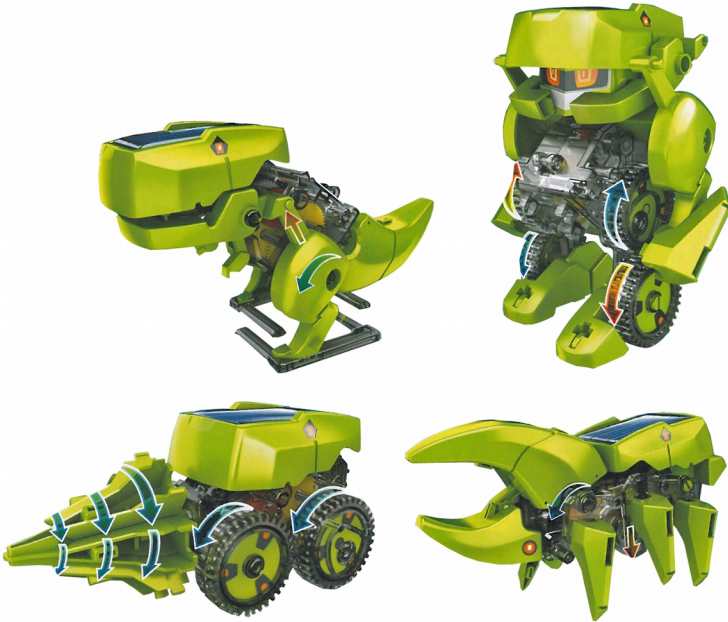
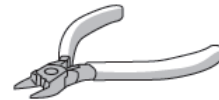



cebekit


TRANSFORMING SOLAR ROBOT 1 X 4 C-9928




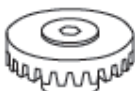
Tool you May Need
Outil vous devrez peut
Herramientas necesarias

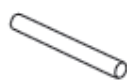


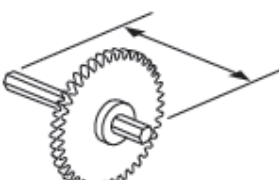
P1	Motor with solar panel - Moteur avec panneau solaire - Motor con paneles solares	Qty
		1

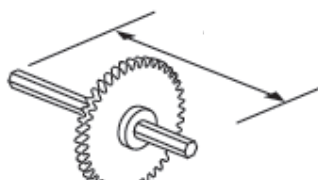
P2	Pinion gear (big) - Pignon (grand) - Piñón (grande)	Qty
		1


P3	Gear (Yellow) - Engrenage (Jaune) - Engranaje (amarillo)	Qty
		3

P4	Gear (Red) - Engrenage (Rouge) - Engranaje (Rojo)	Qty
		1

P5	Round shaft - arbre rond - eje redondo	Qty
		3

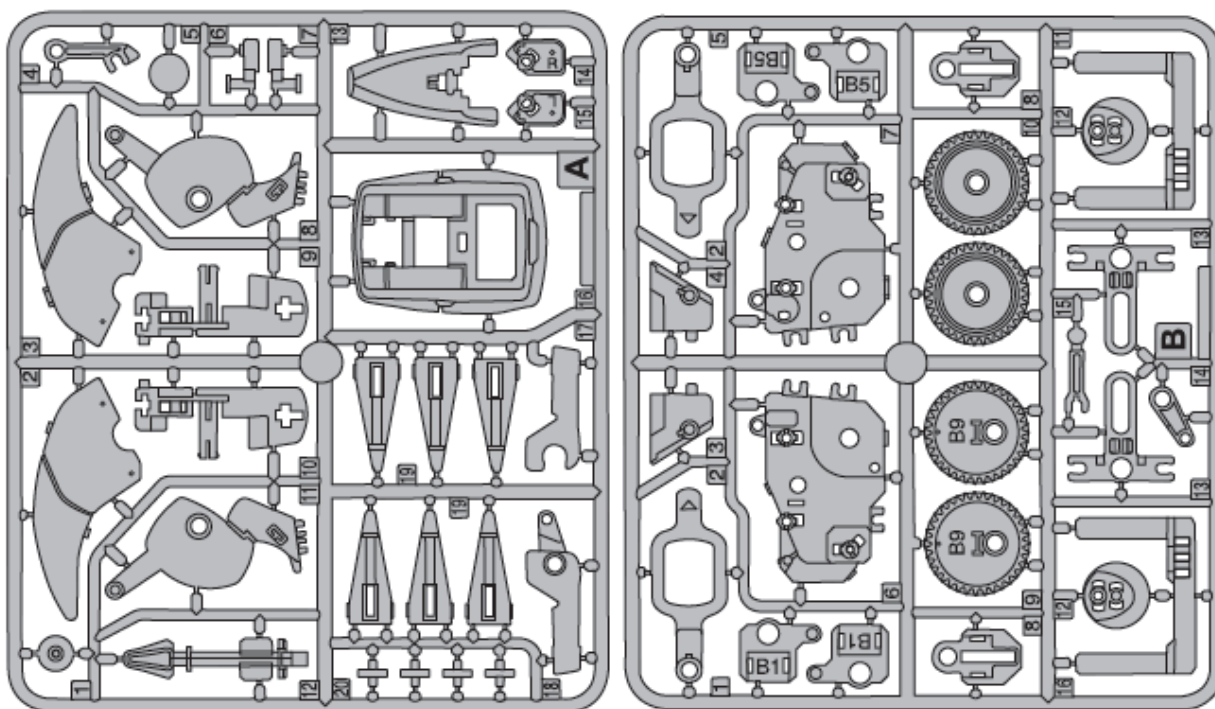
P6	Gear with shaft (short) - Réducteurs à arbre (court) - Reductor con eje (corto)	Qty
		1

P7	Gear with shaft (long) - Réducteurs à arbre (long) - Reductor con eje (largo)	Qty
		1

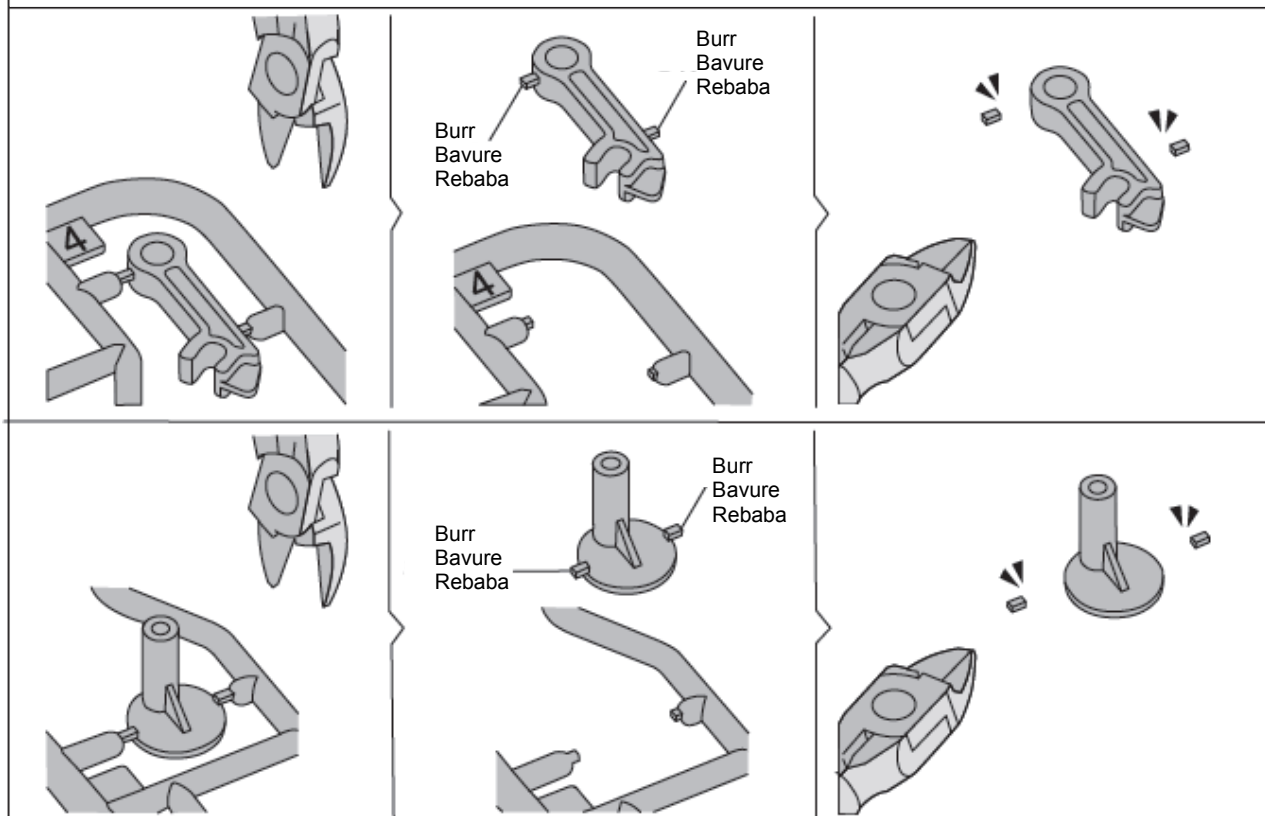
P8	Sponge - éponge - esponja	Qty
		2

Plastic parts - Les pièces en plastique - Piezas de plástico

! Cut the plastic parts when they are required. Do not cut them in advance - Couper les pièces en matière plastique quand ils sont nécessaires. Ne les coupez pas à l'avance - Cortar las piezas de plástico cuando sea necesario. No corte por adelantado

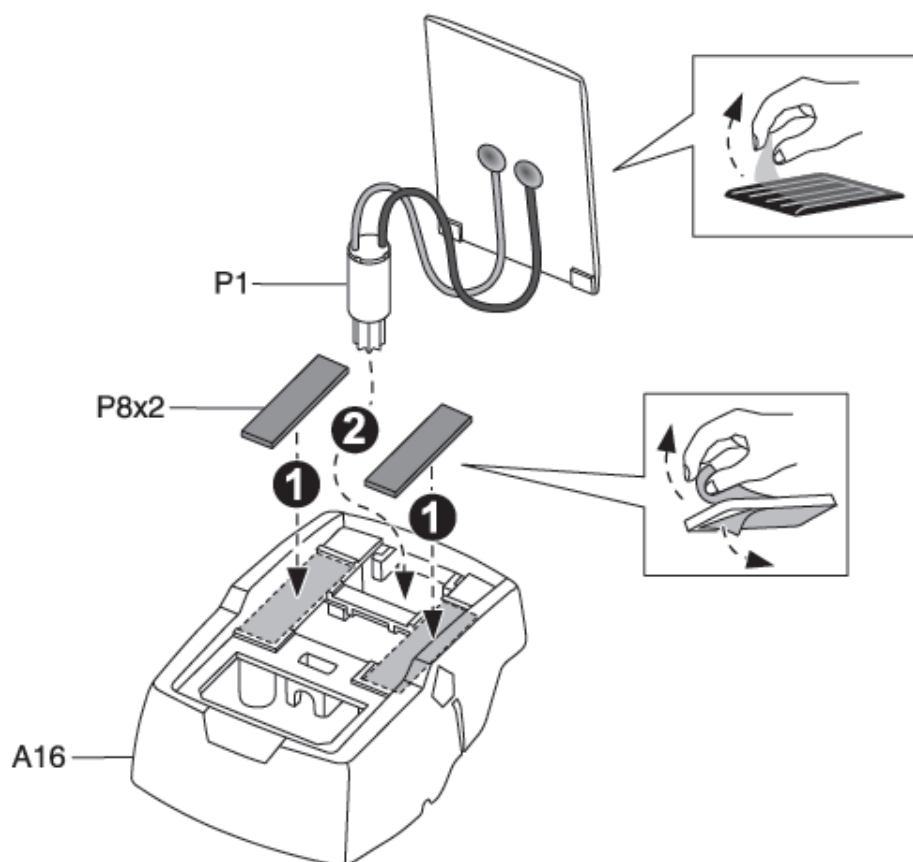
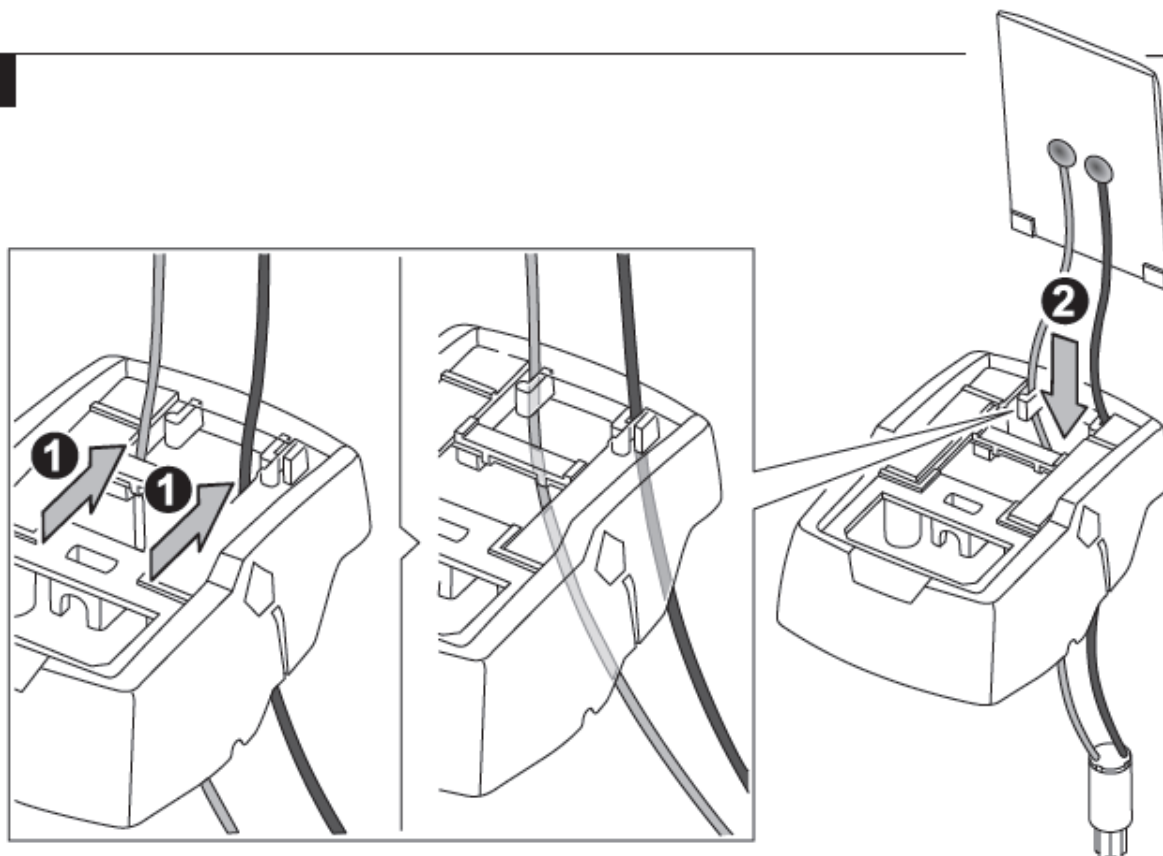


Cut off the burrs before assembly - Coupez les bavures avant l'assemblage - Cortar las rebabas antes del montaje

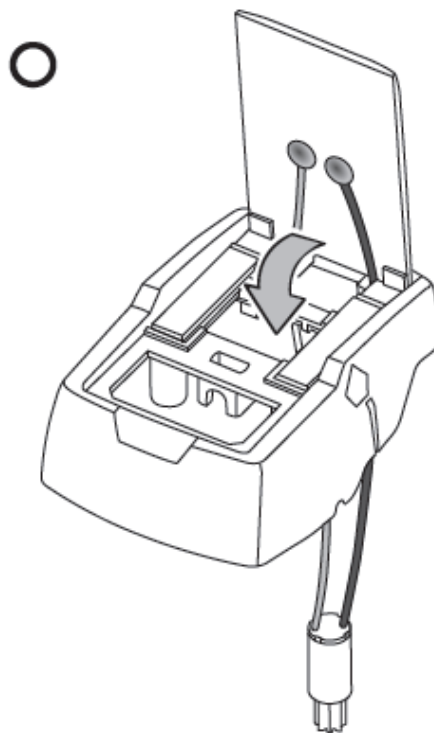
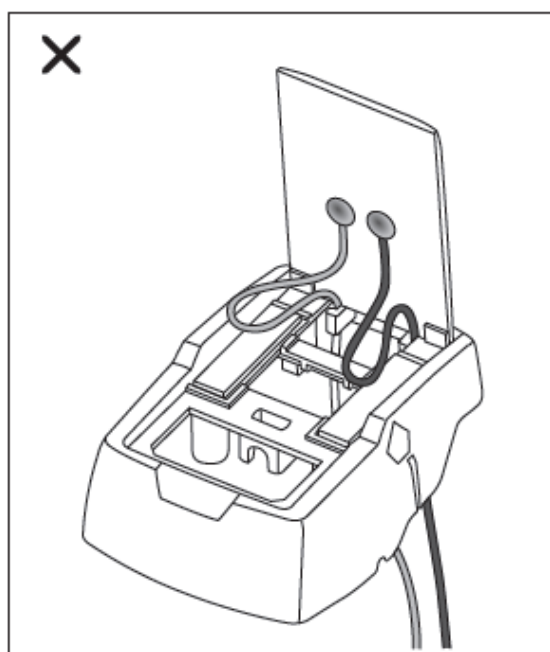
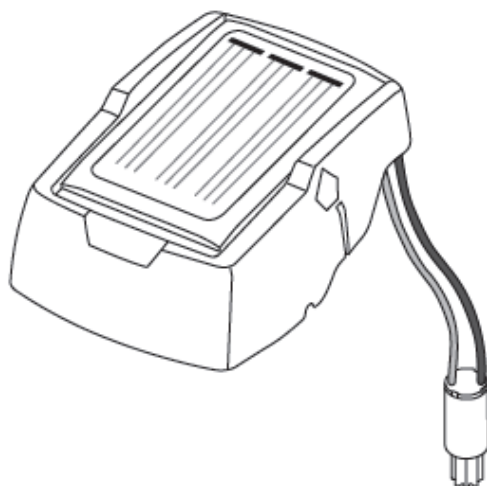


Solar module

Assembly - montage - montaje

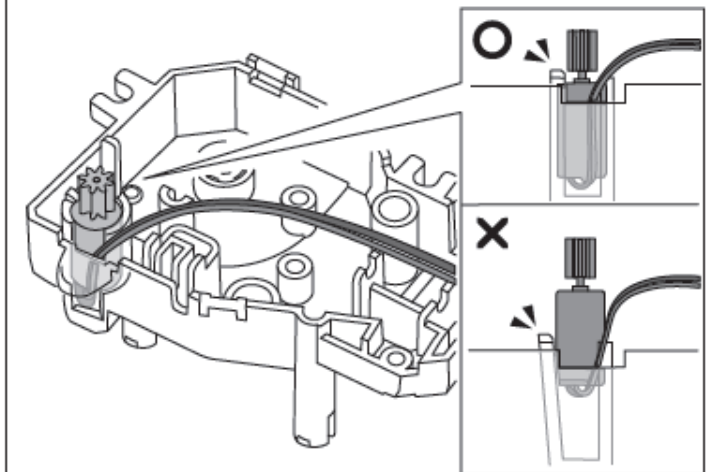
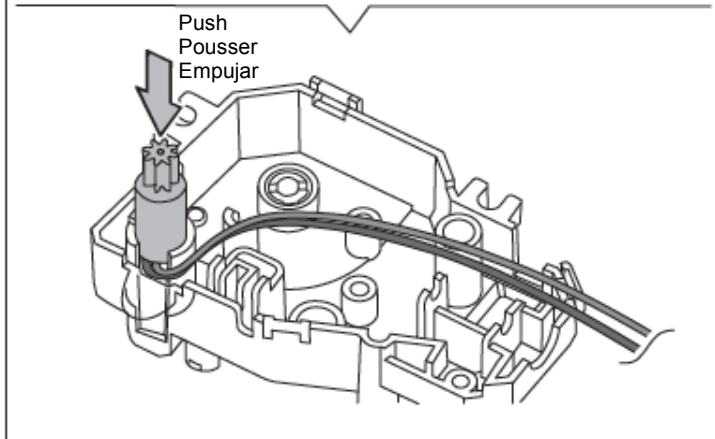
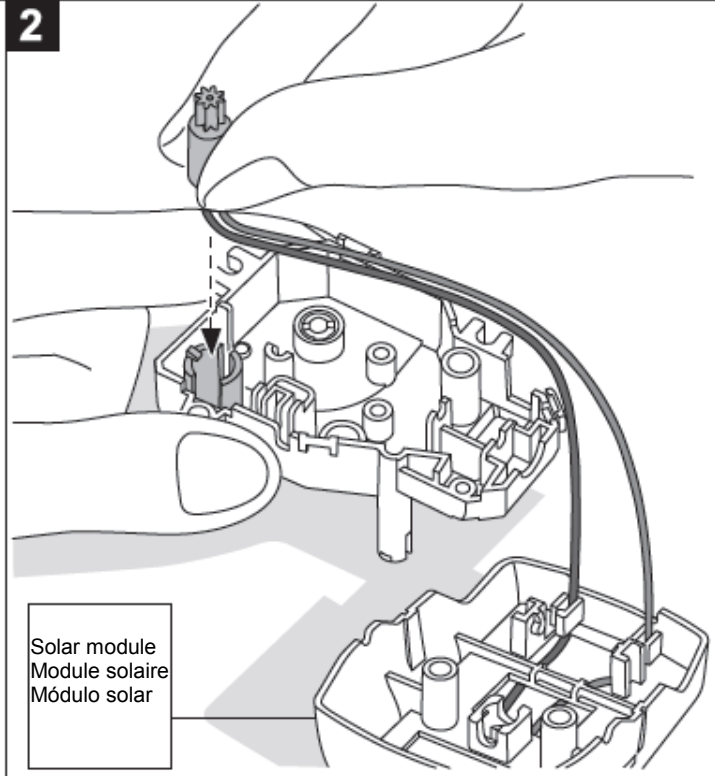
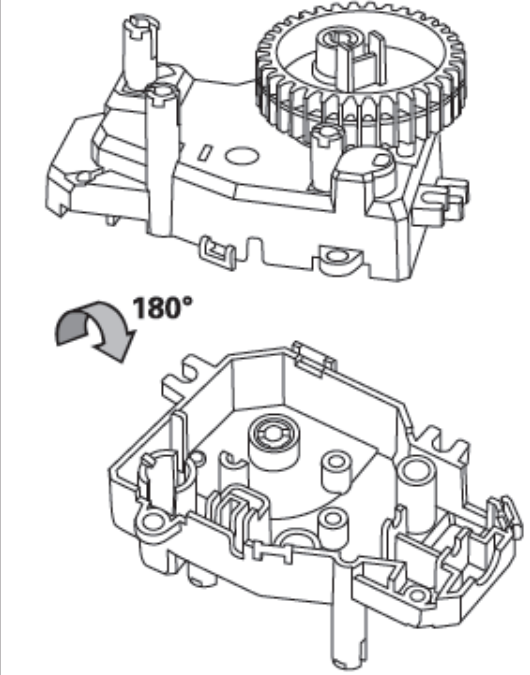
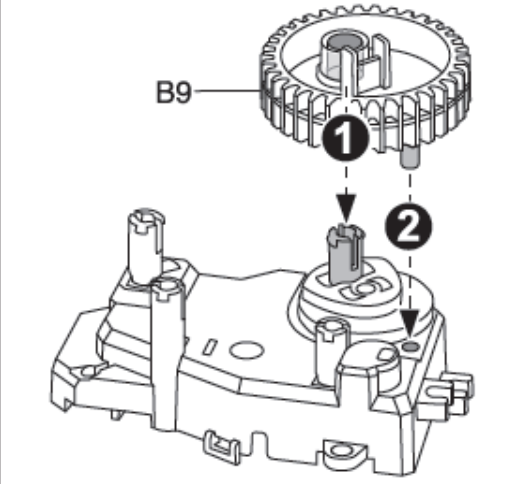
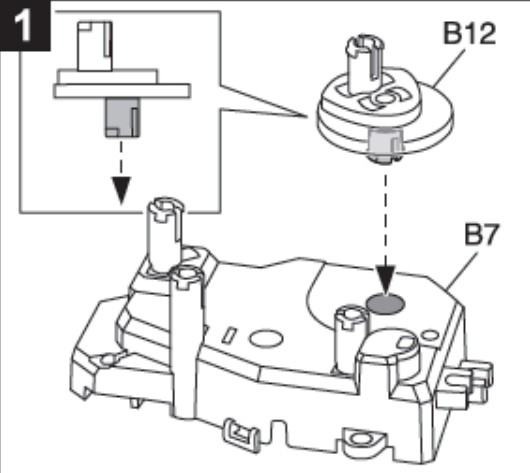
1**2**

3

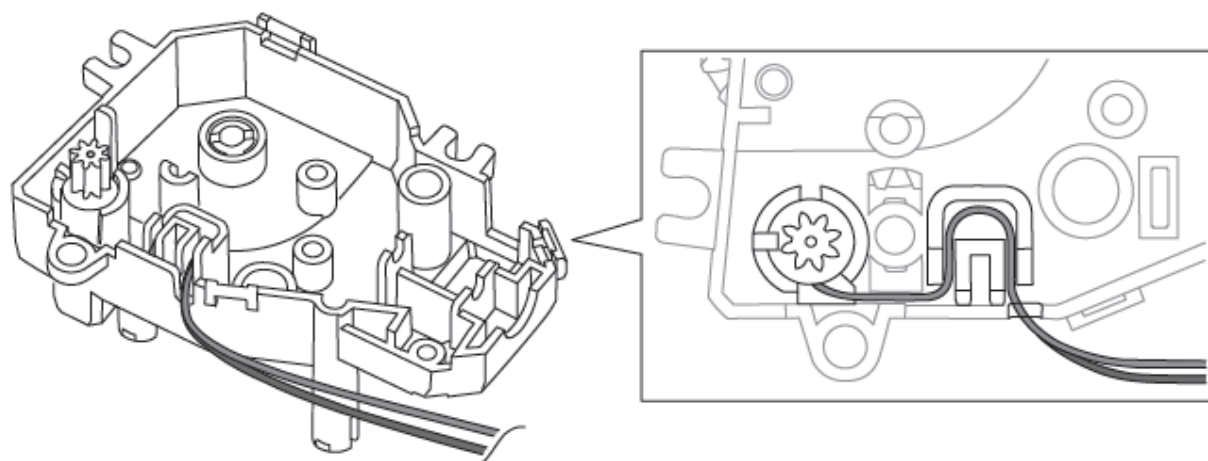
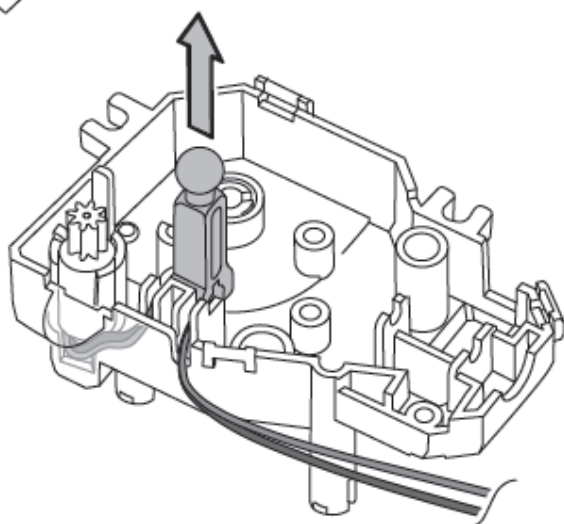
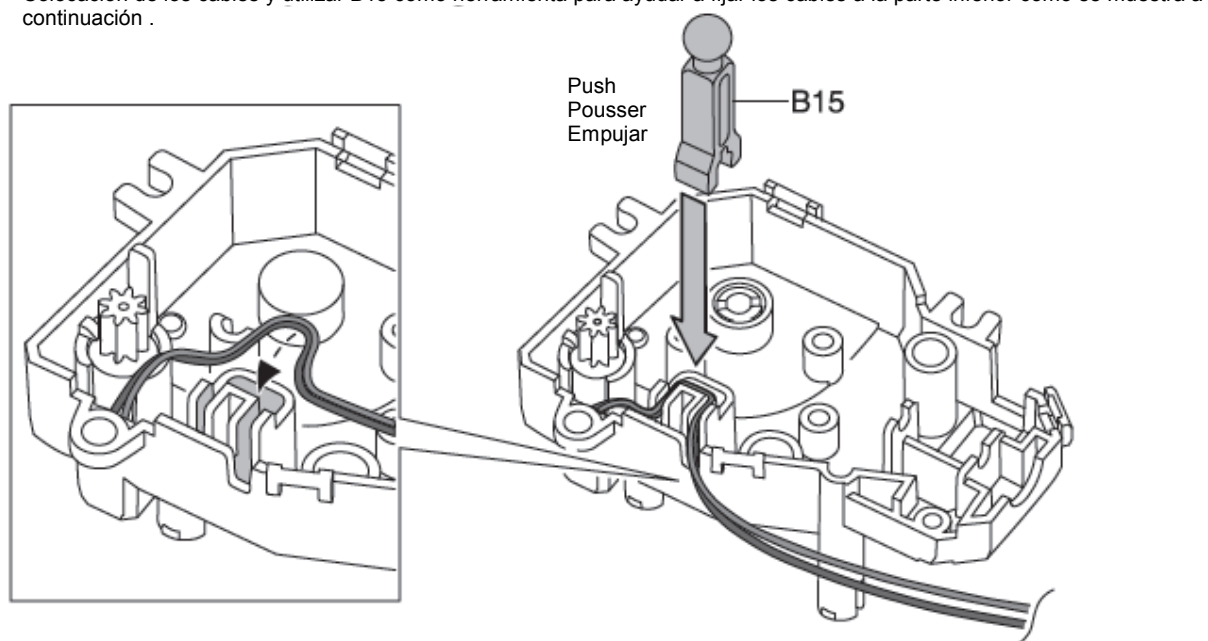
4 **Completed - Terminé - Terminado**

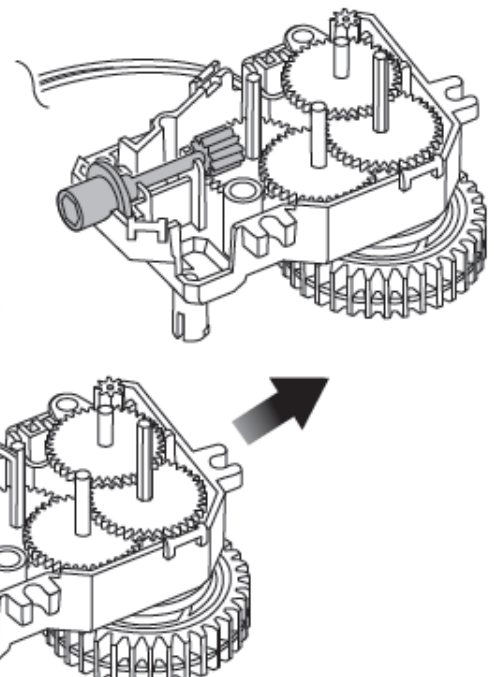
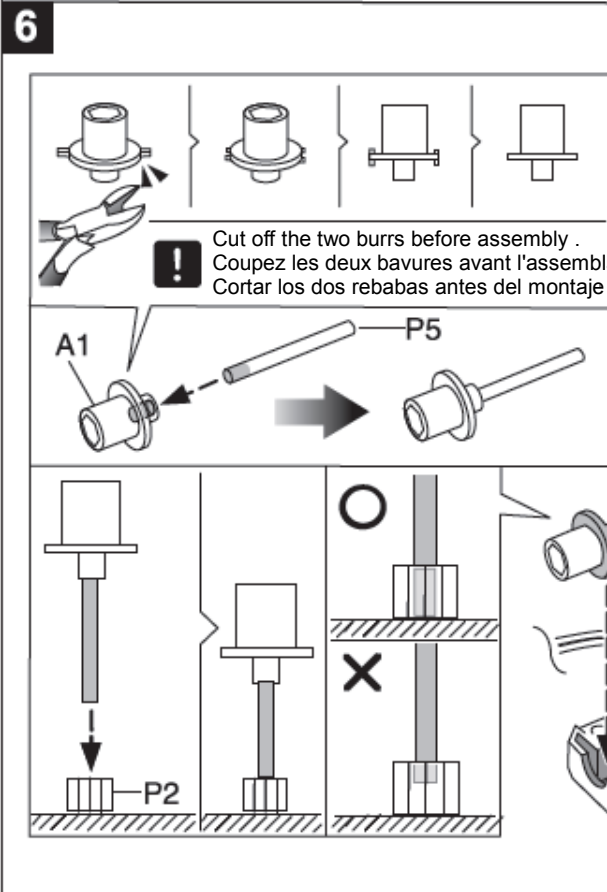
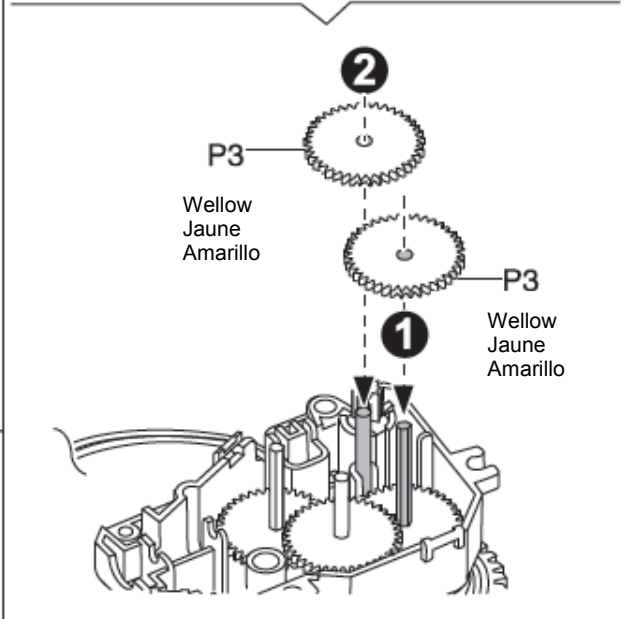
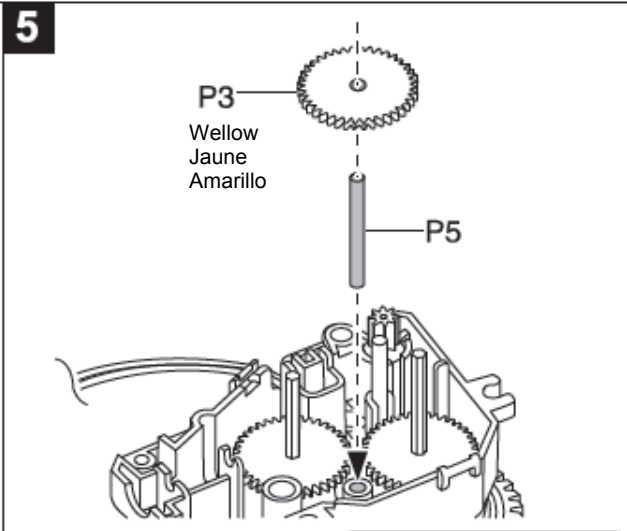
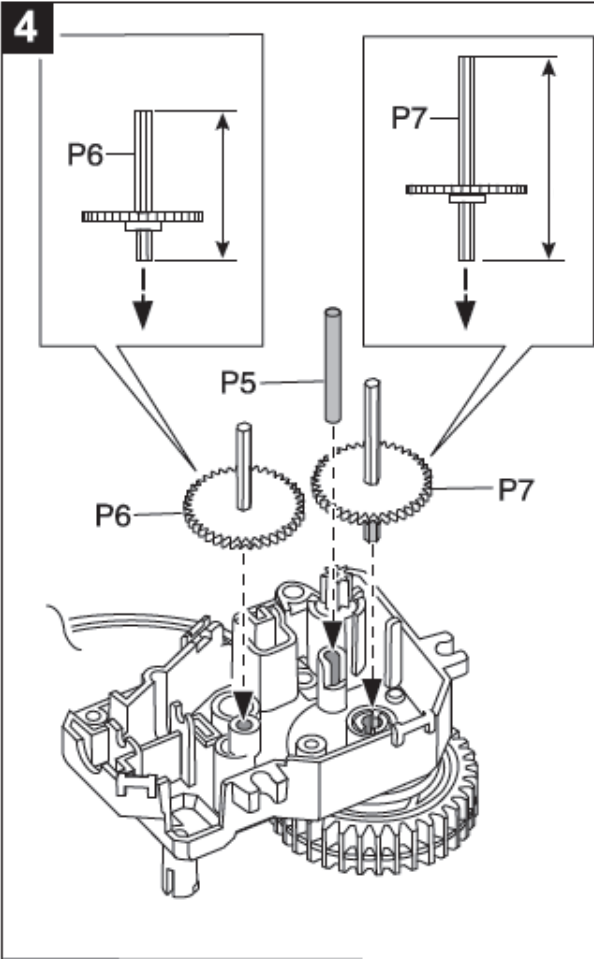
Gear box - boîte de vitesses - caja de cambios

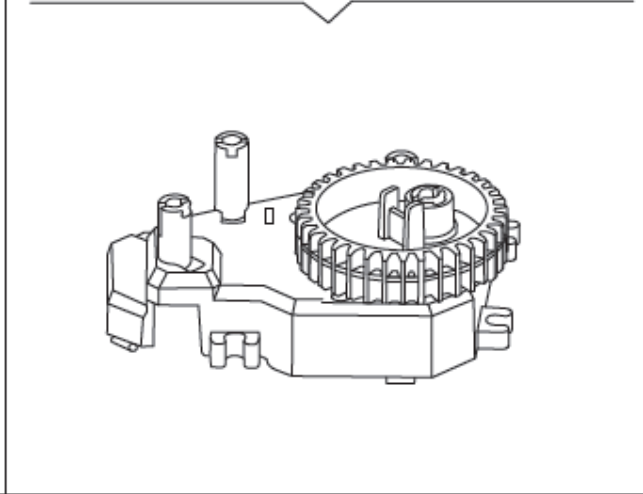
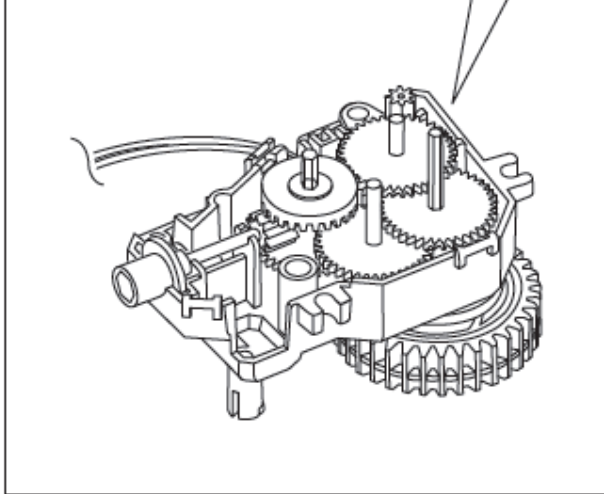
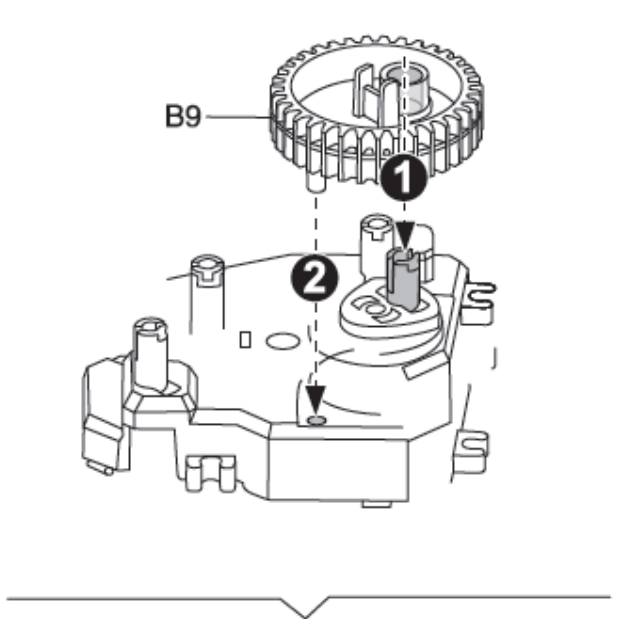
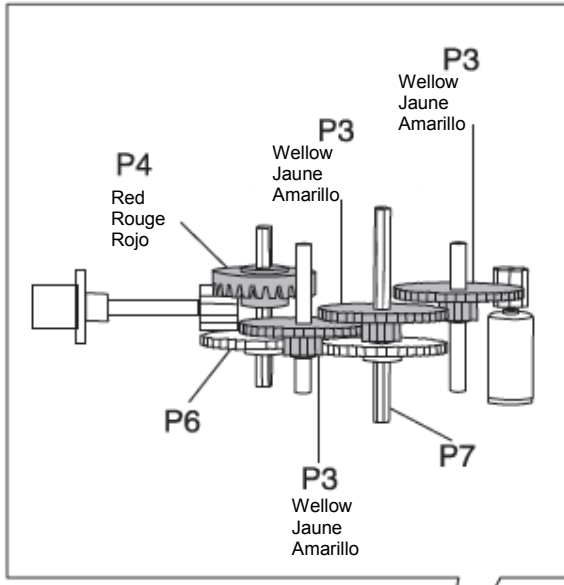
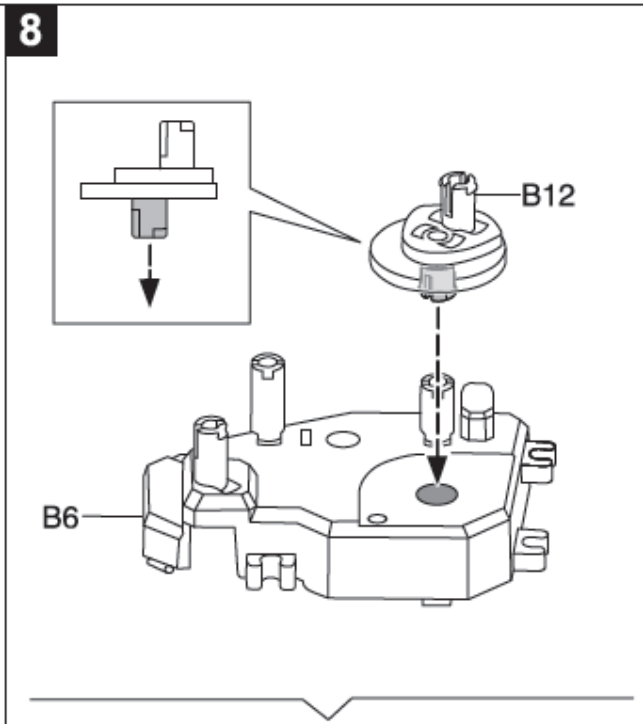
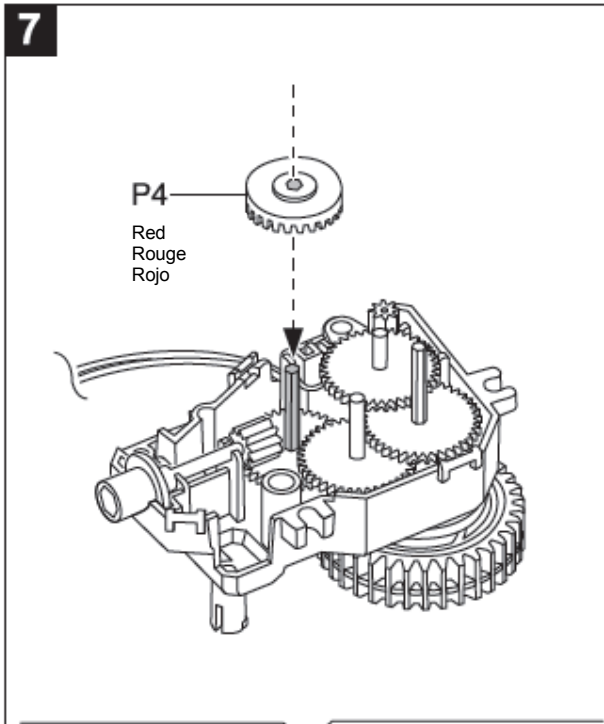
Assembly - montage - montaje



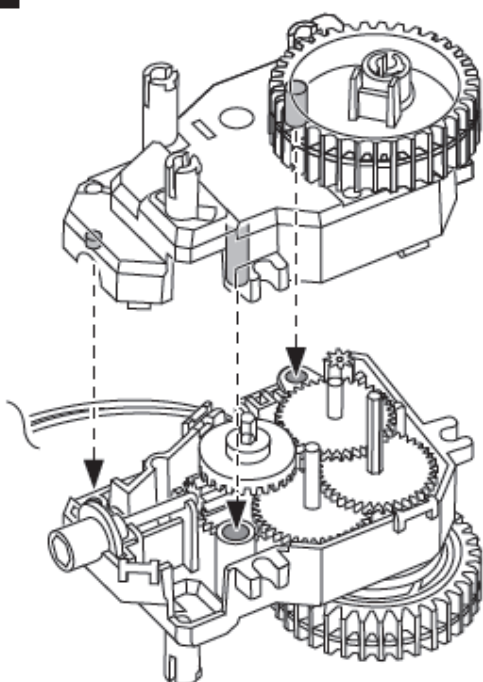
- 3** Routing the wires and use B15 as a helping tool to set the wires to the bottom as below shown .
Acheminement des fils et B15 utiliser comme un outil aidant à définir les fils vers le bas comme ci-dessous montre .
Colocación de los cables y utilizar B15 como herramienta para ayudar a fijar los cables a la parte inferior como se muestra a continuación .



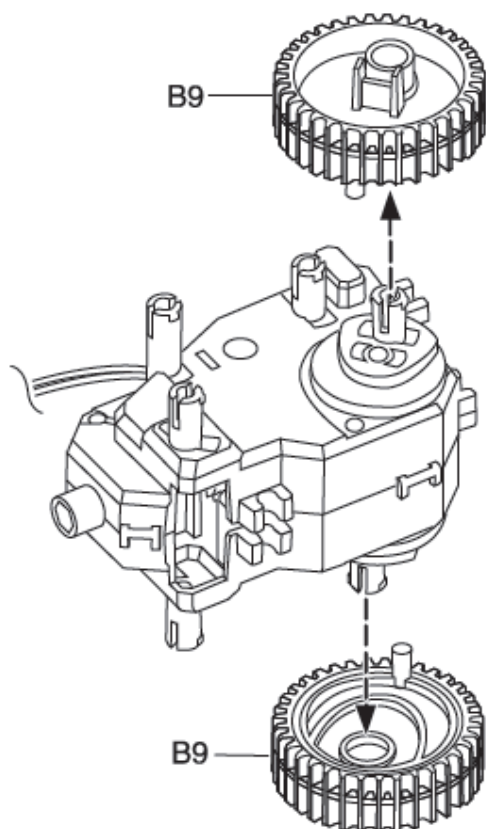




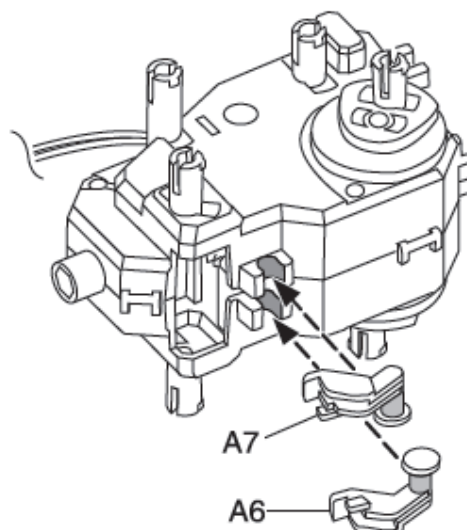
9



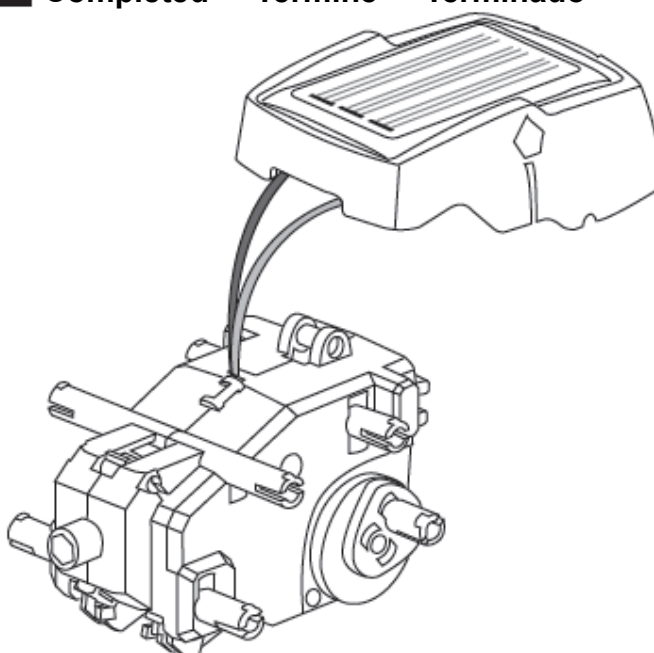
10 Disassemble B9
Démonter B9
Desmonte B9



11

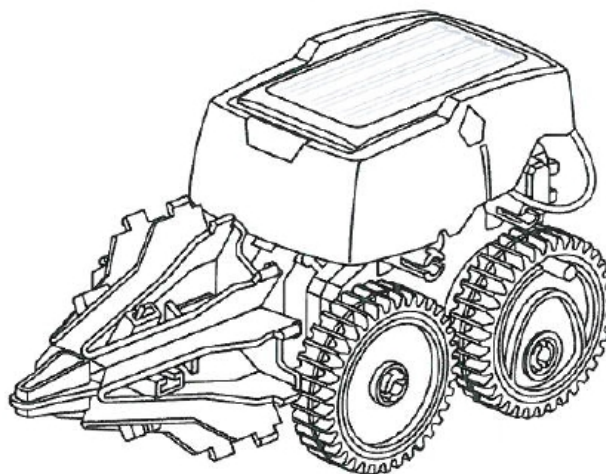


12 Completed - Terminé - Terminado



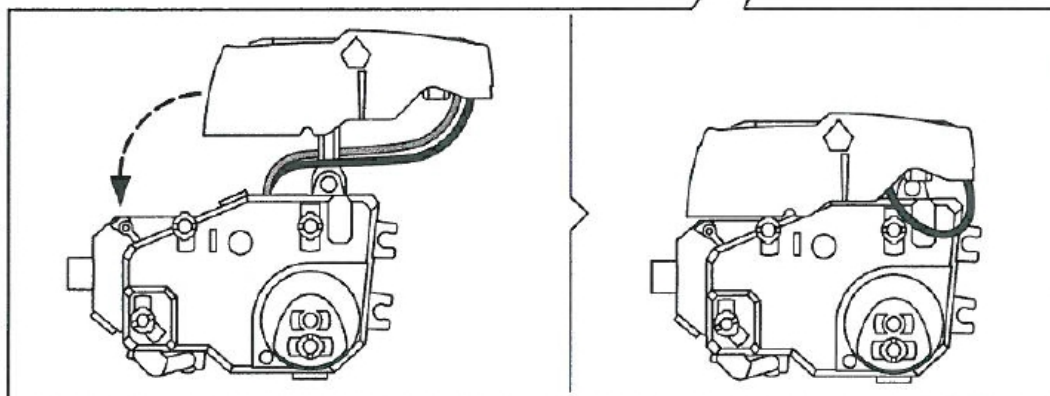
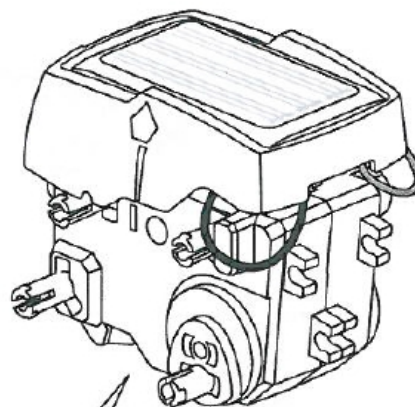
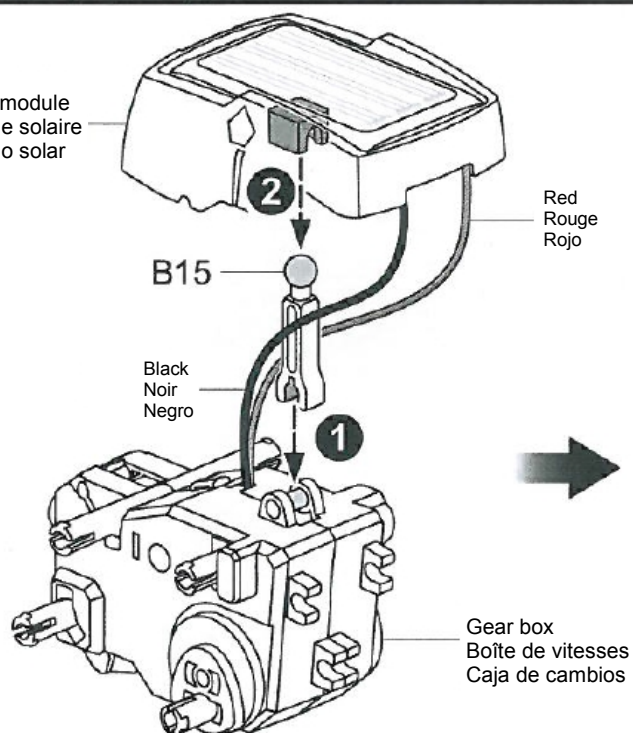
Drill vehicle - Véhicule de forage - vehículo taladro

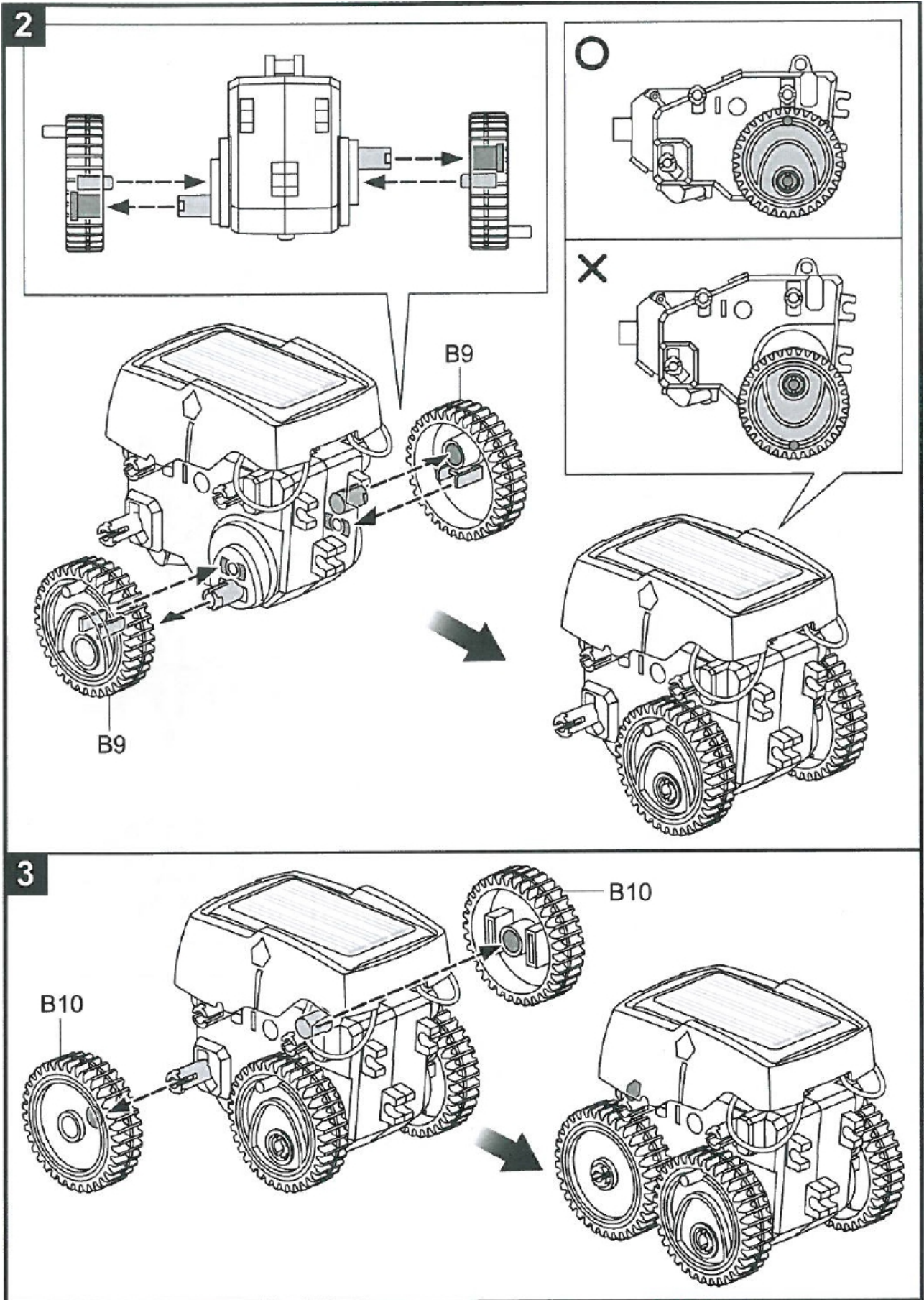
Assembly & Play
Montage et Play
Montaje y Play

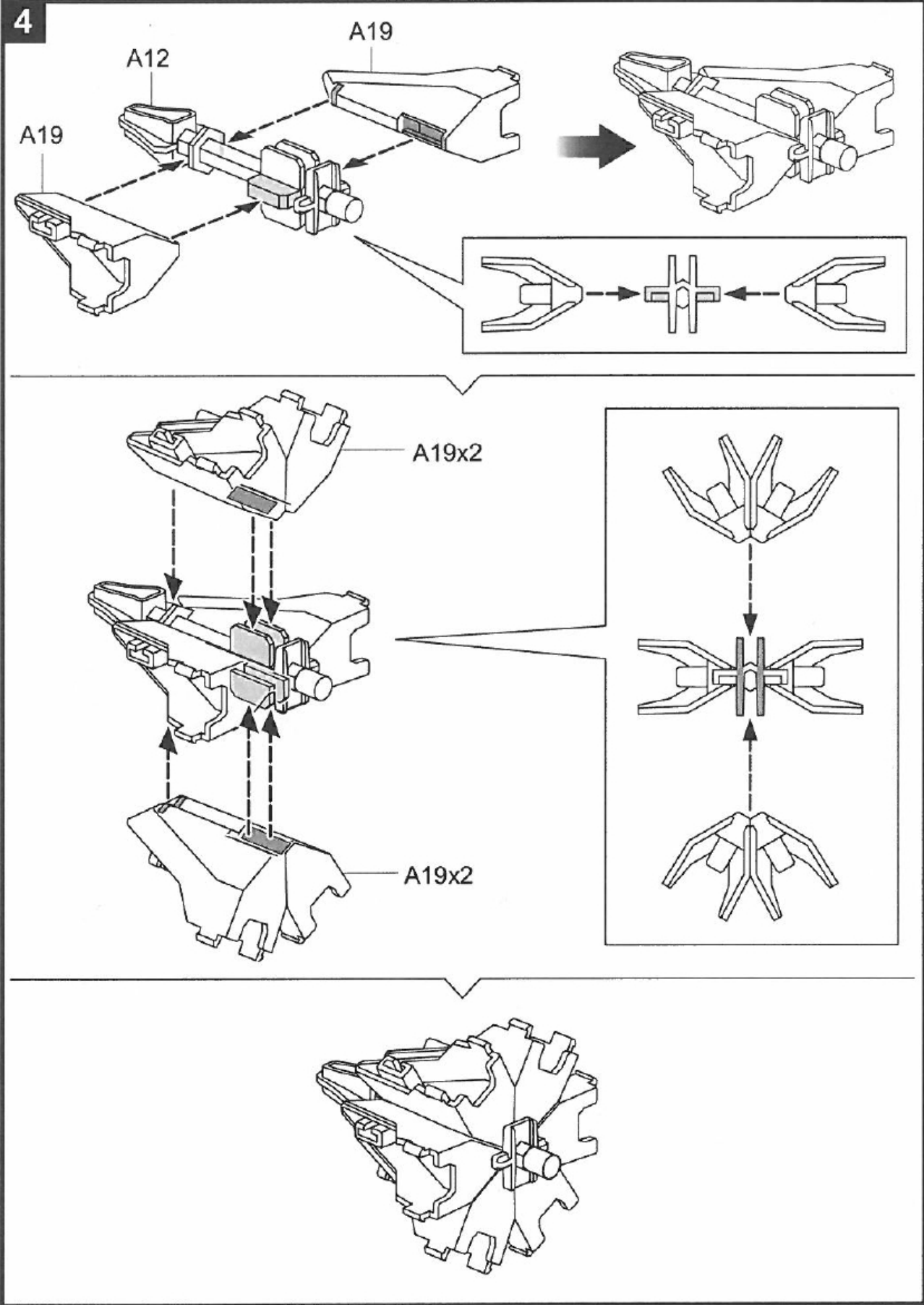


1

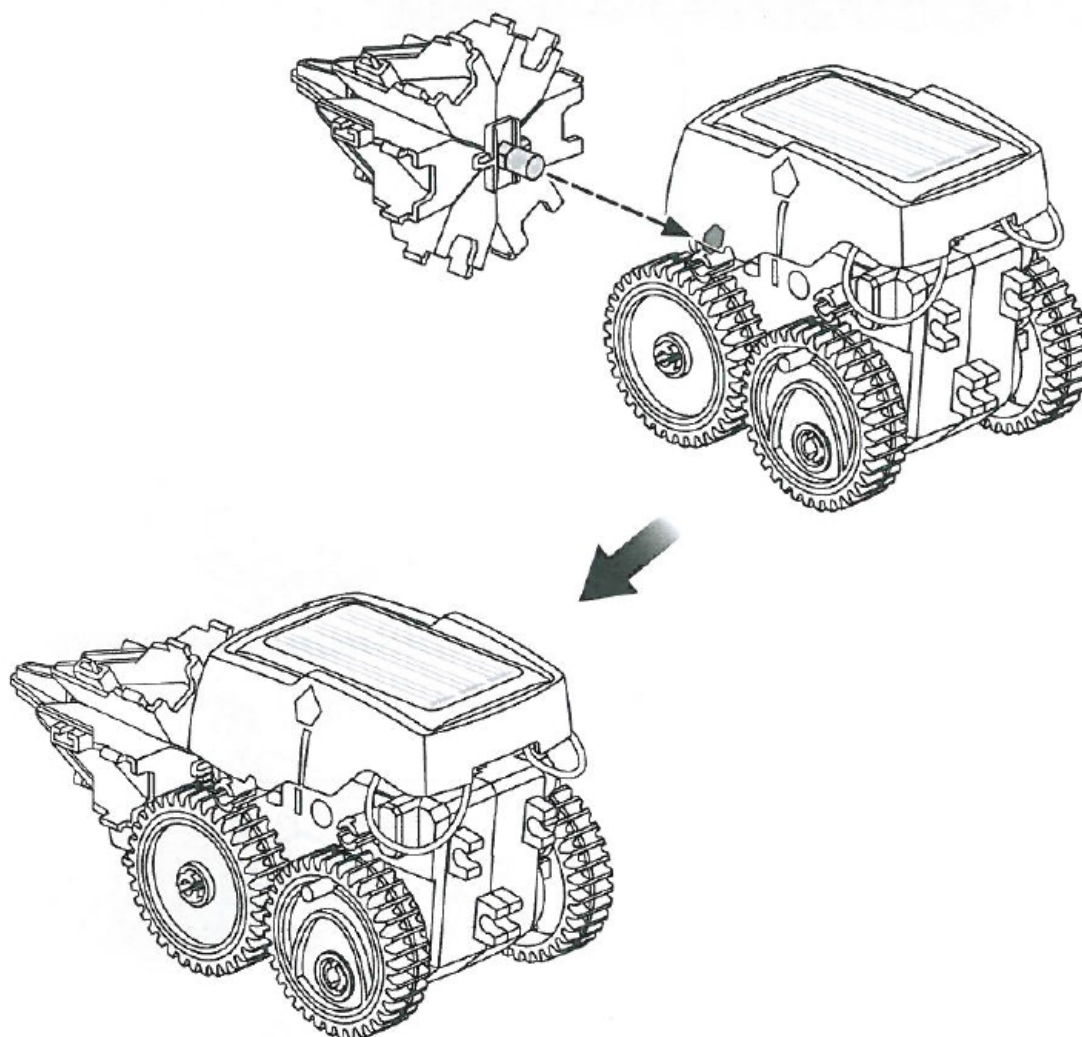
Solar module
Module solaire
Módulo solar



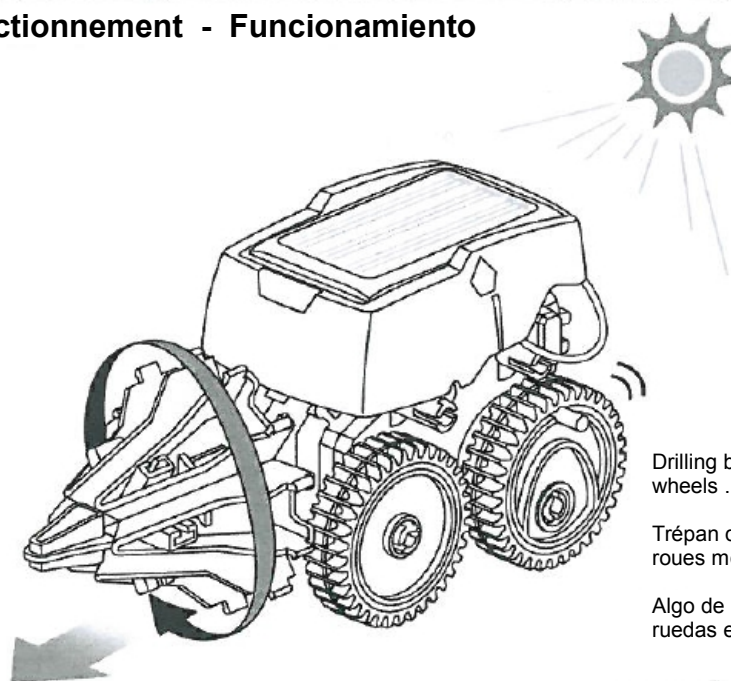




5



6 Running - Fonctionnement - Funcionamiento



Drilling bit as well as moving wheels .

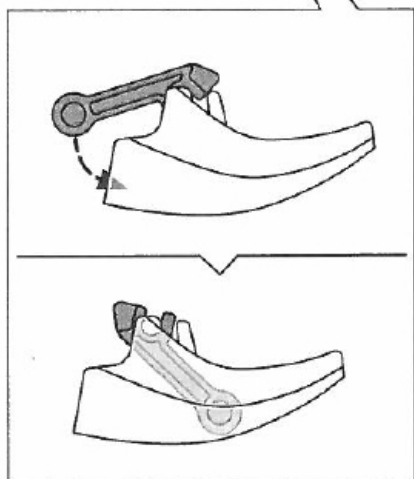
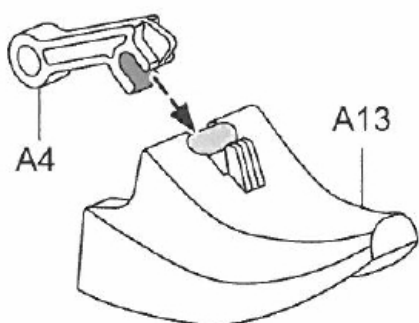
Trépan de forage ainsi que des roues mobiles .

Algo de perforación, así como ruedas en movimiento .

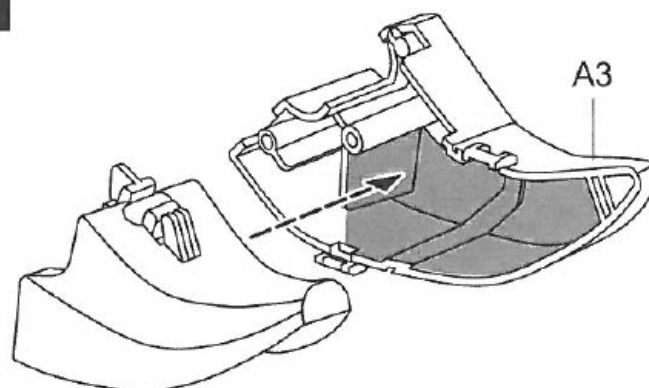
T-Rex

Assembly & Play
Montage et Play
Montaje y Play

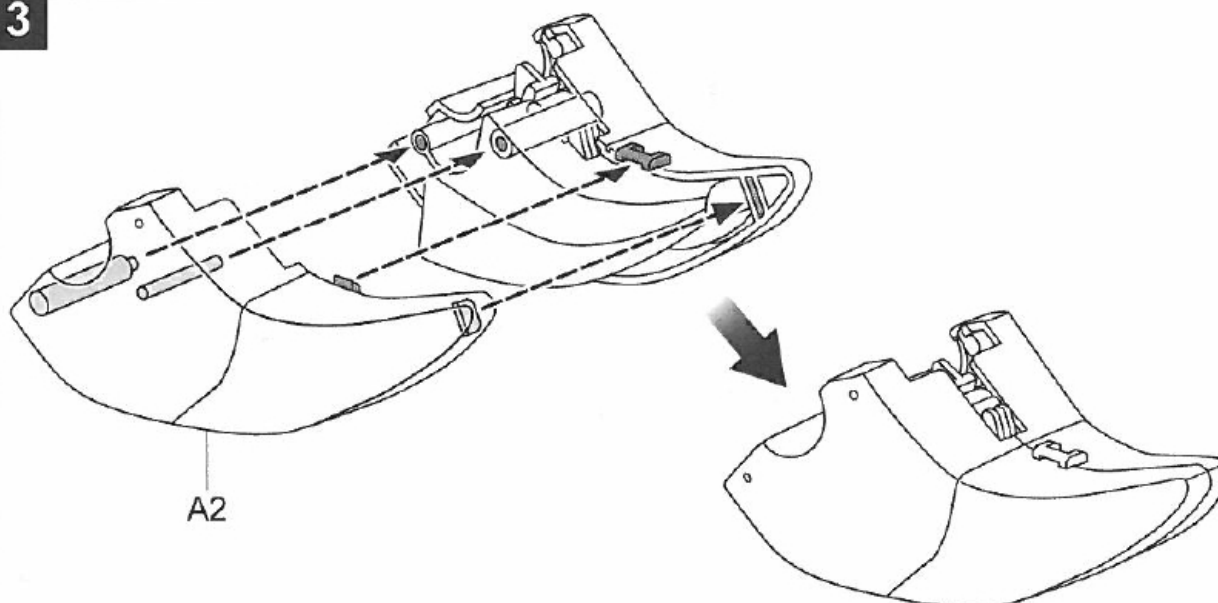
1



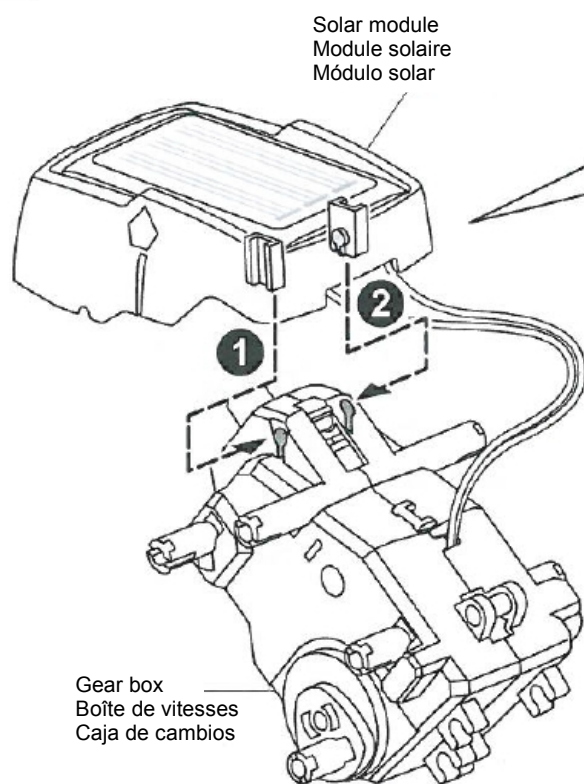
2



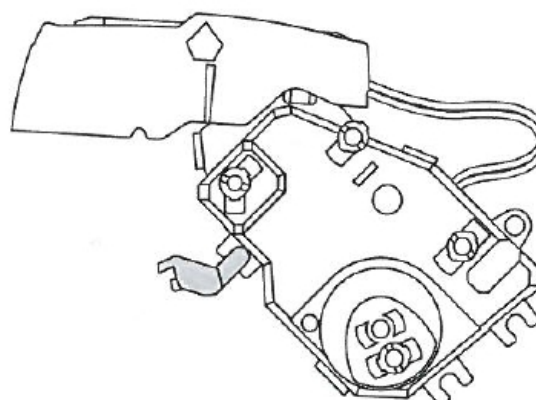
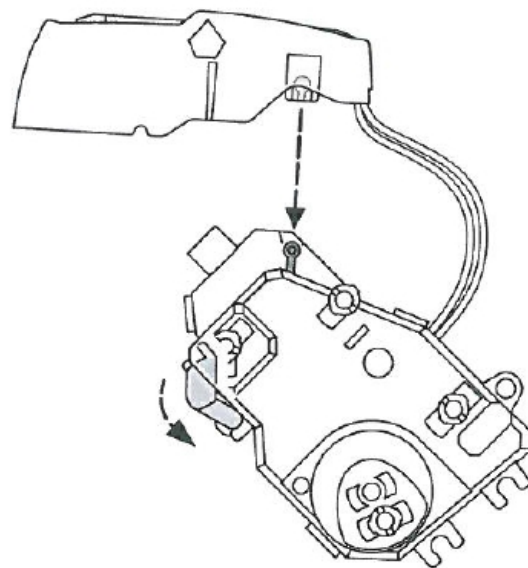
3



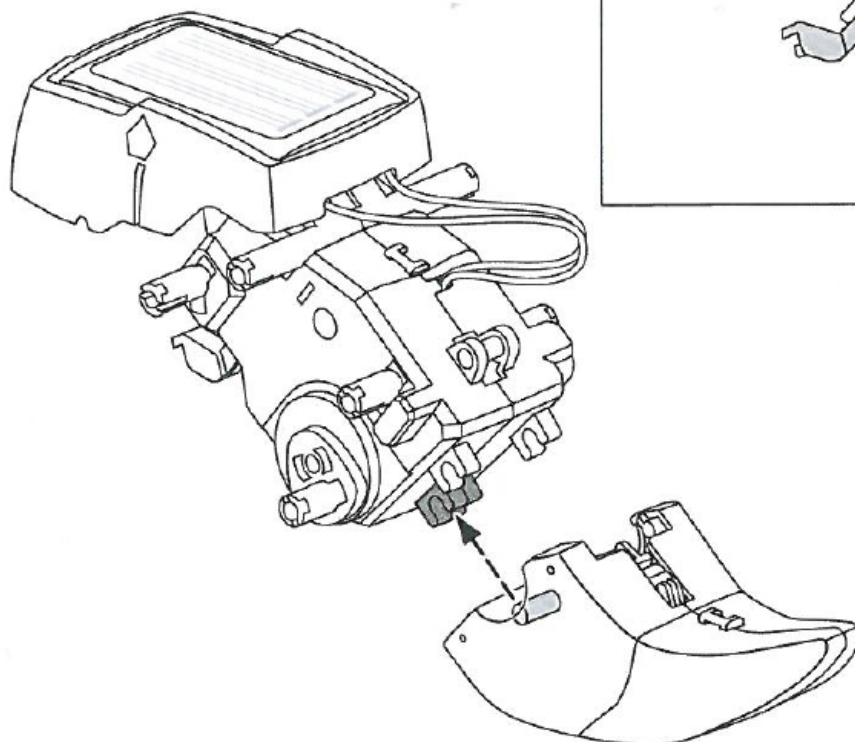
4



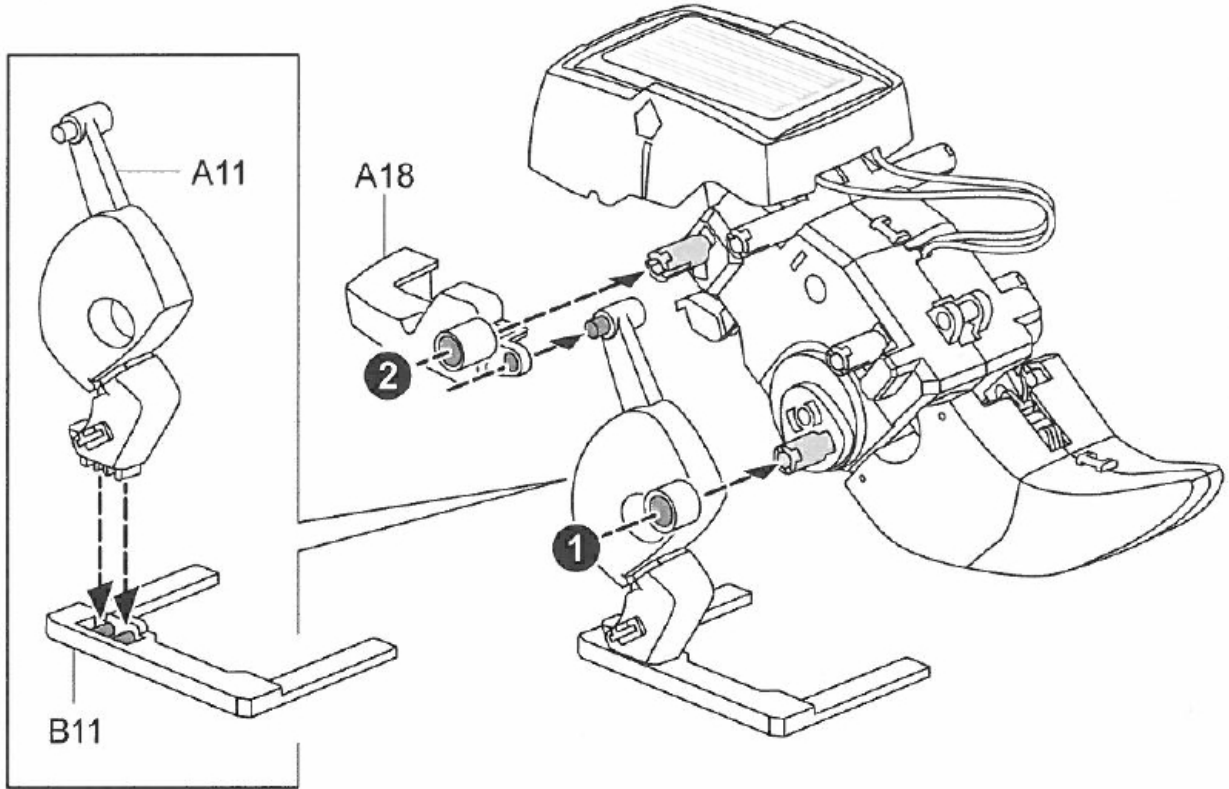
Side view - Vue de côté - Vista lateral



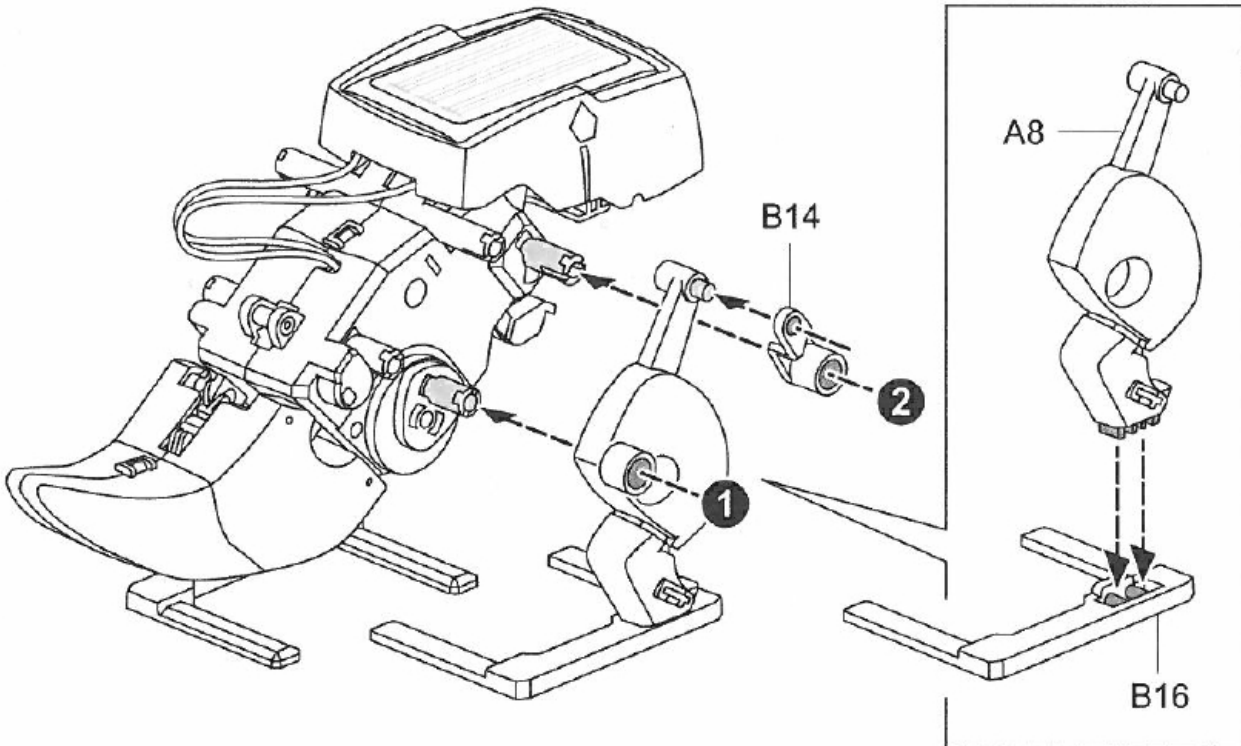
5



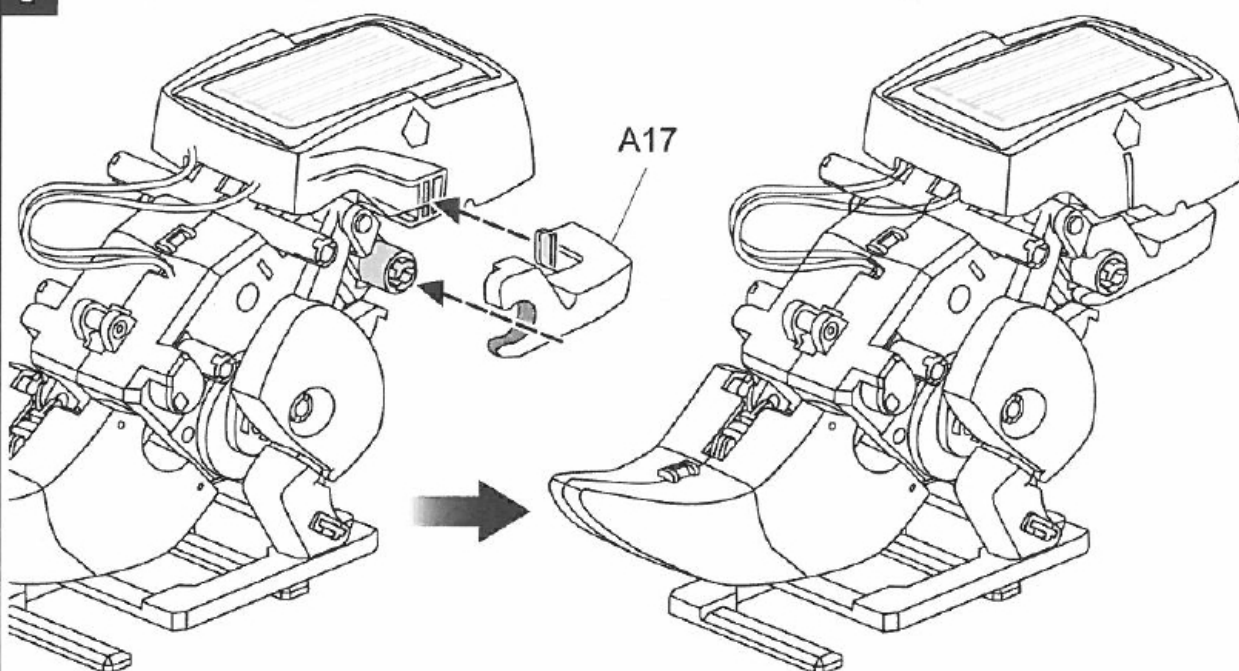
6



7

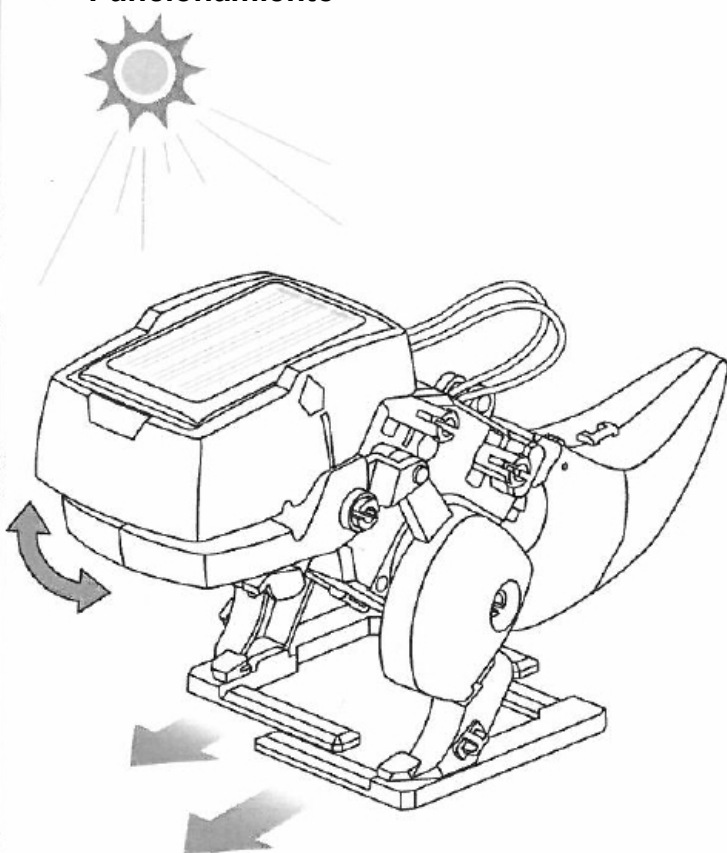


8



9

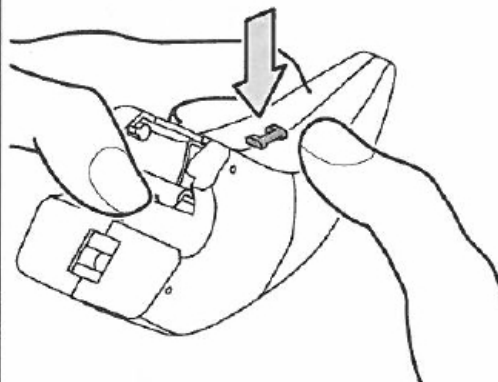
Running - Fonctionnement - Funcionamiento



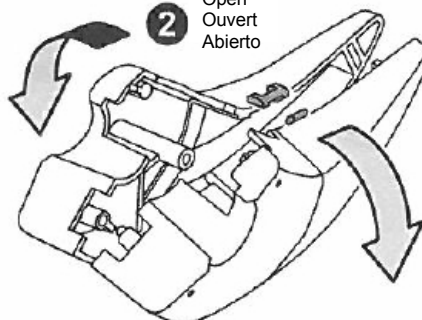
2 leg walking as well as opening jaws .
2 jambe marche ainsi que les mâchoires d'ouverture
2 piernas caminando, así como las mandíbulas de apertura

Disassemble - Démontez - Desmontar

1 Push down .
Abaisser .
Presione hacia abajo .

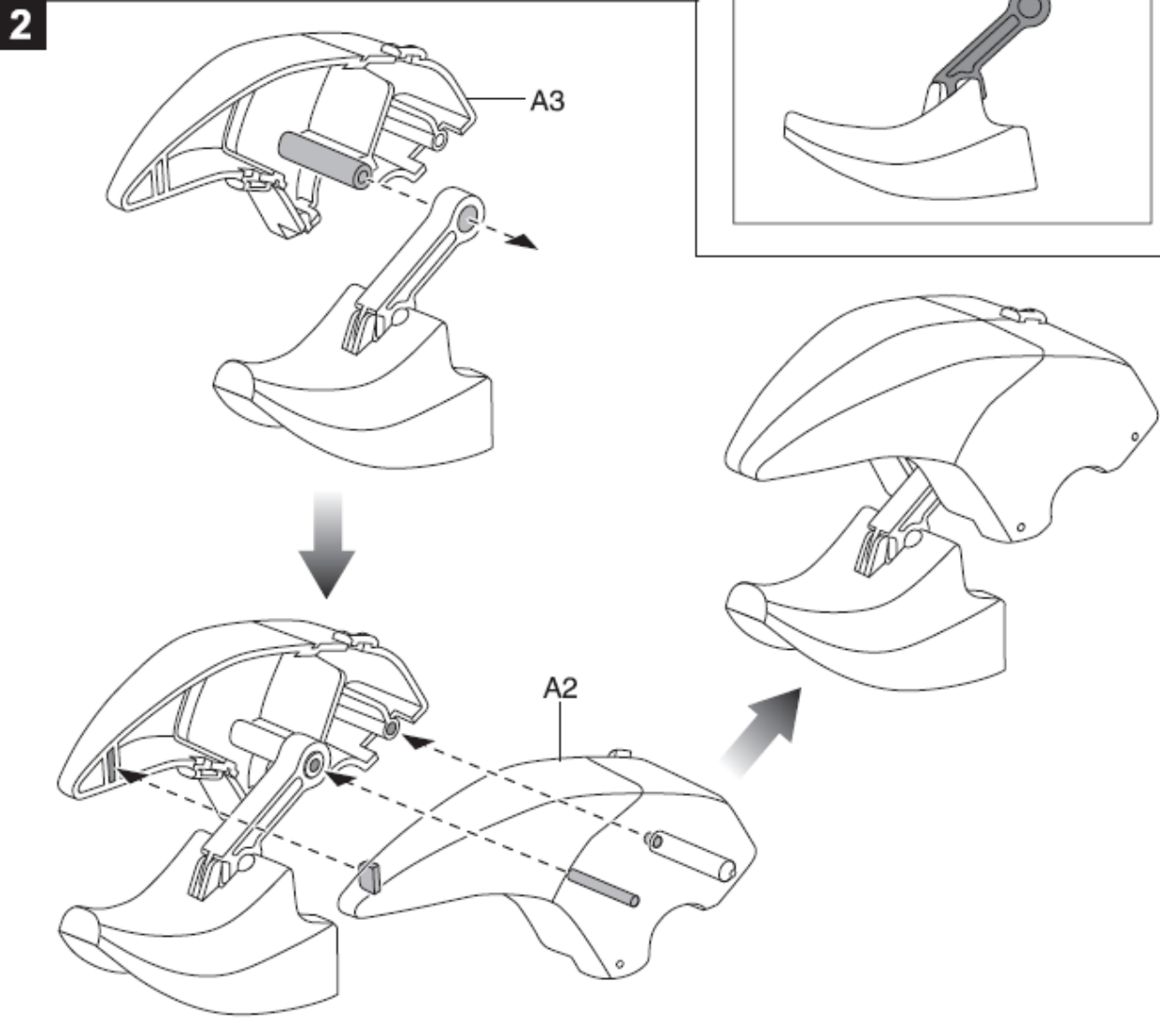
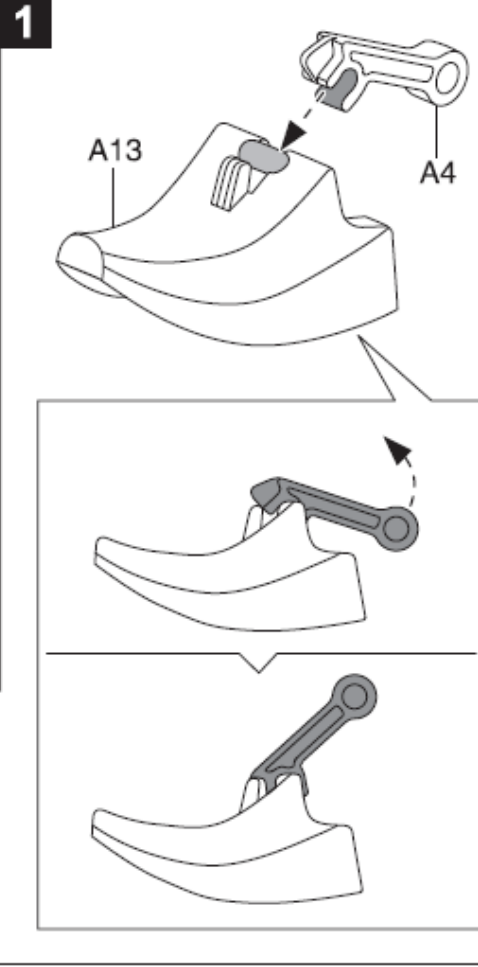
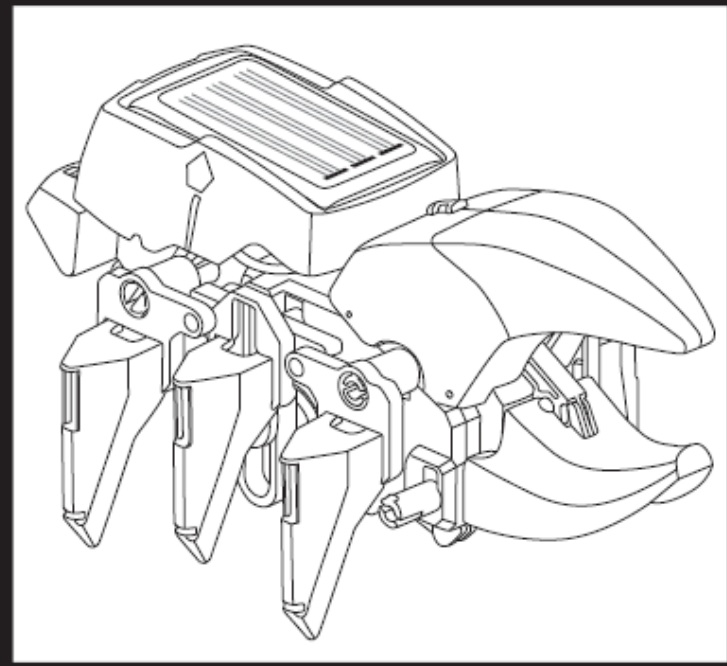


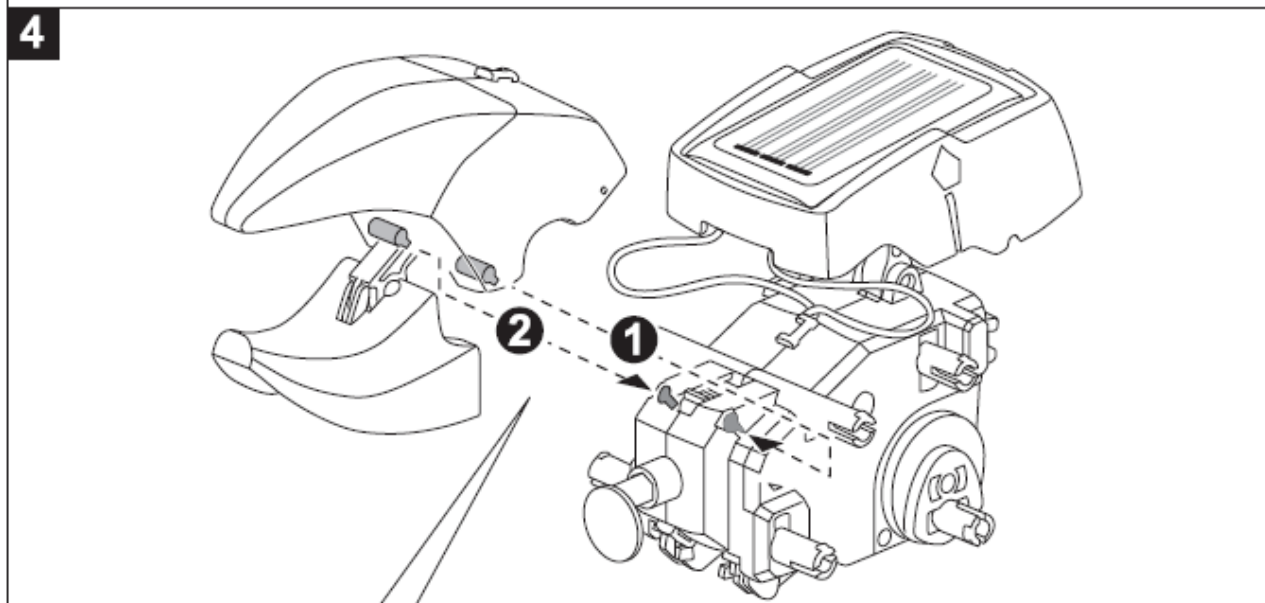
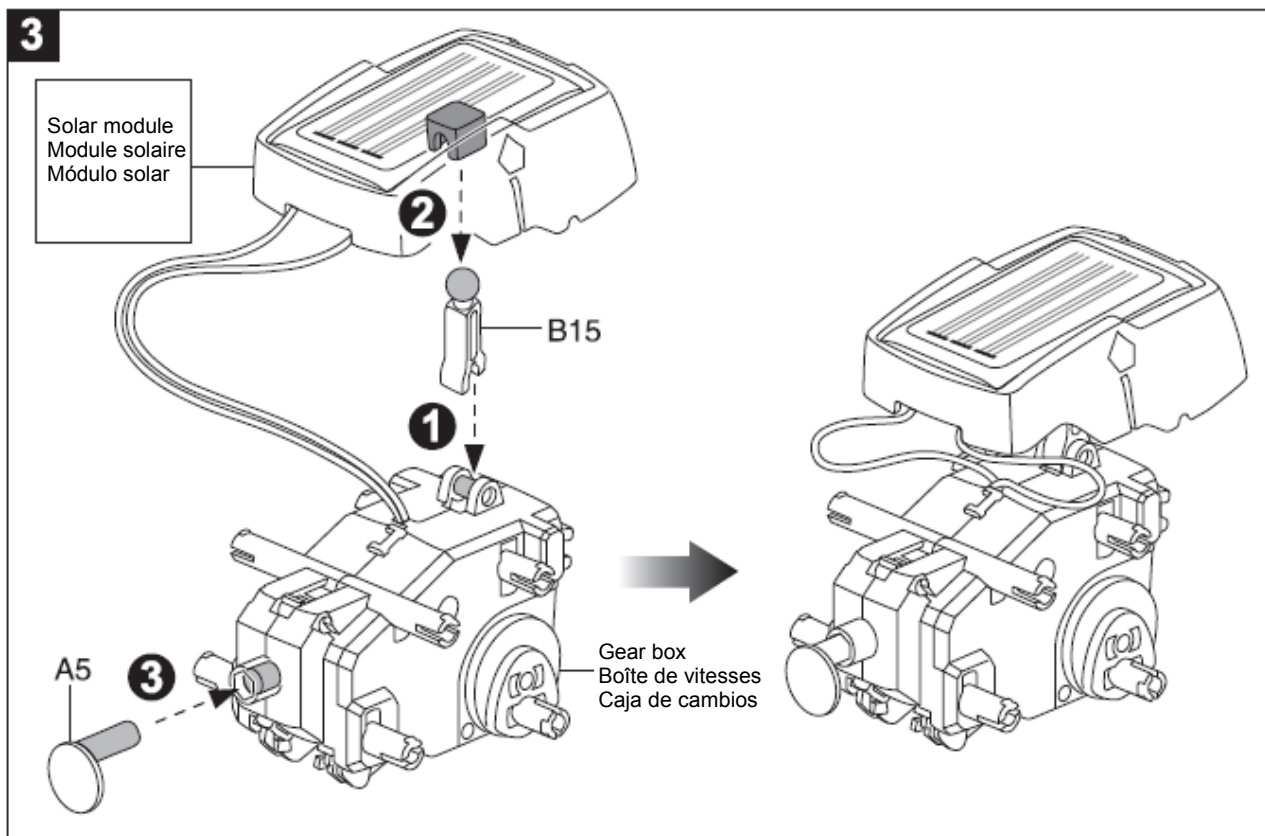
2 Open
Ouvrir
Abierto



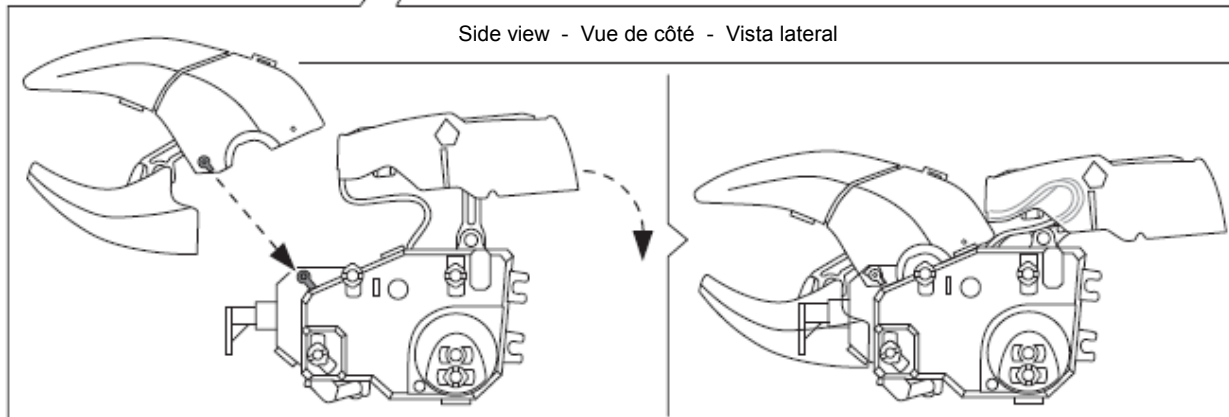
Rhino Beetle

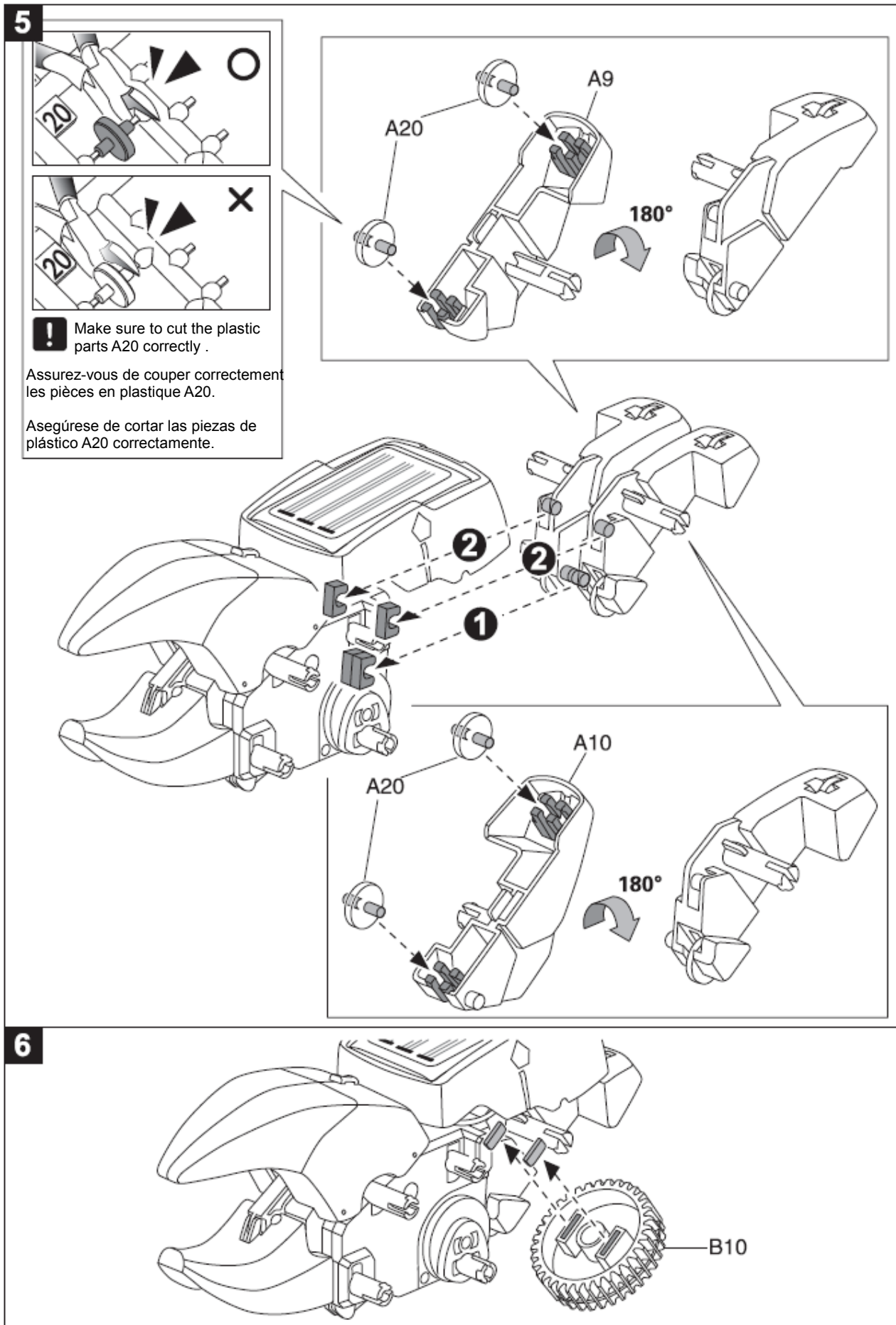
Assembly & Play - Montage et Play - Montaje y Play



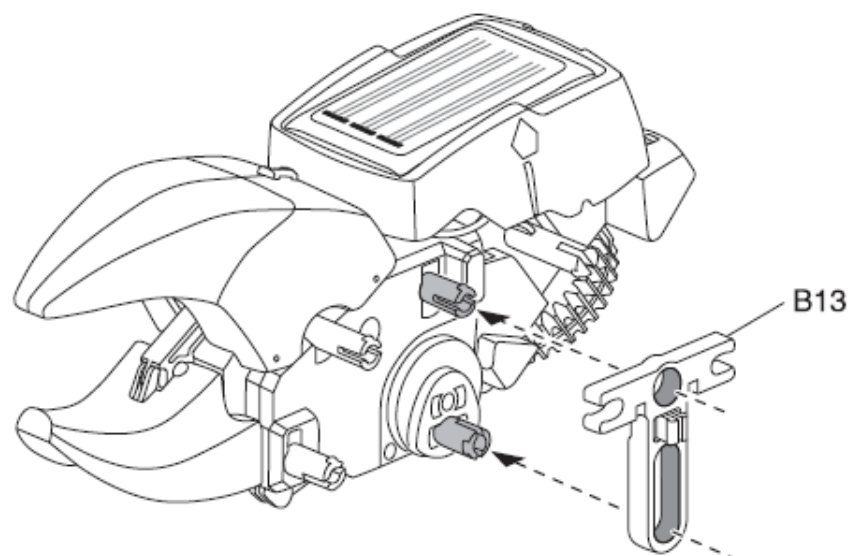


Side view - Vue de côté - Vista lateral

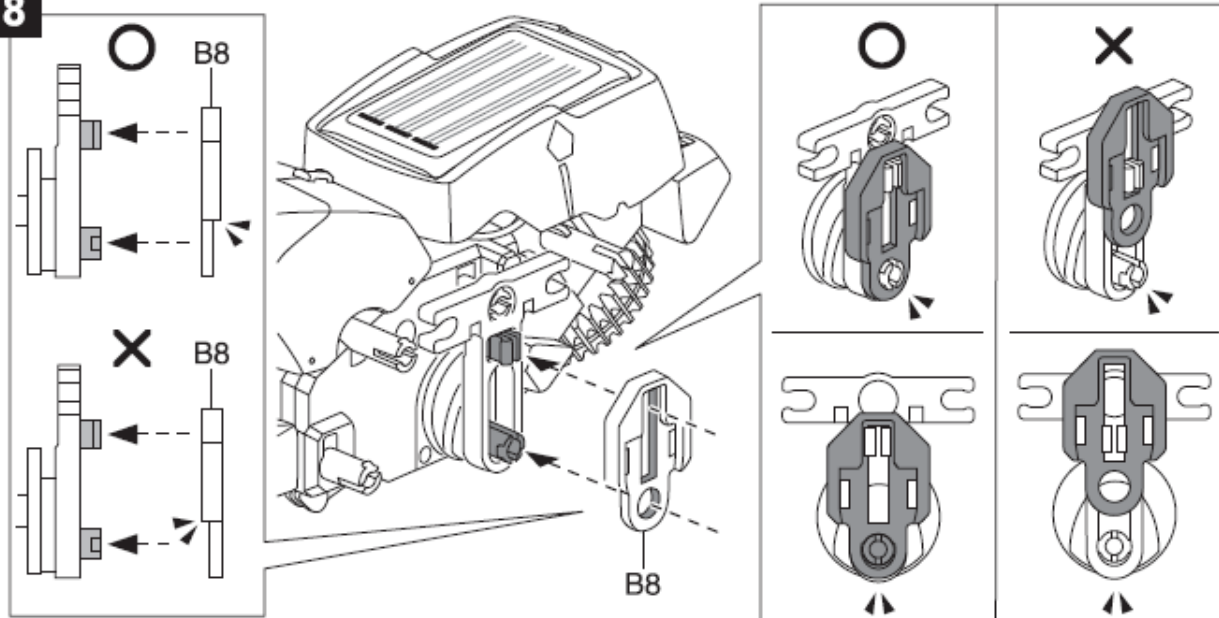




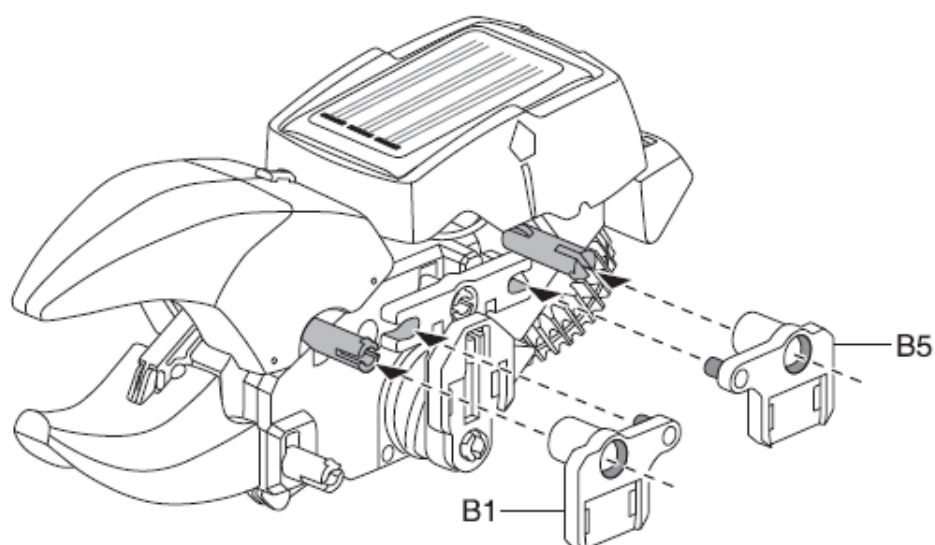
7



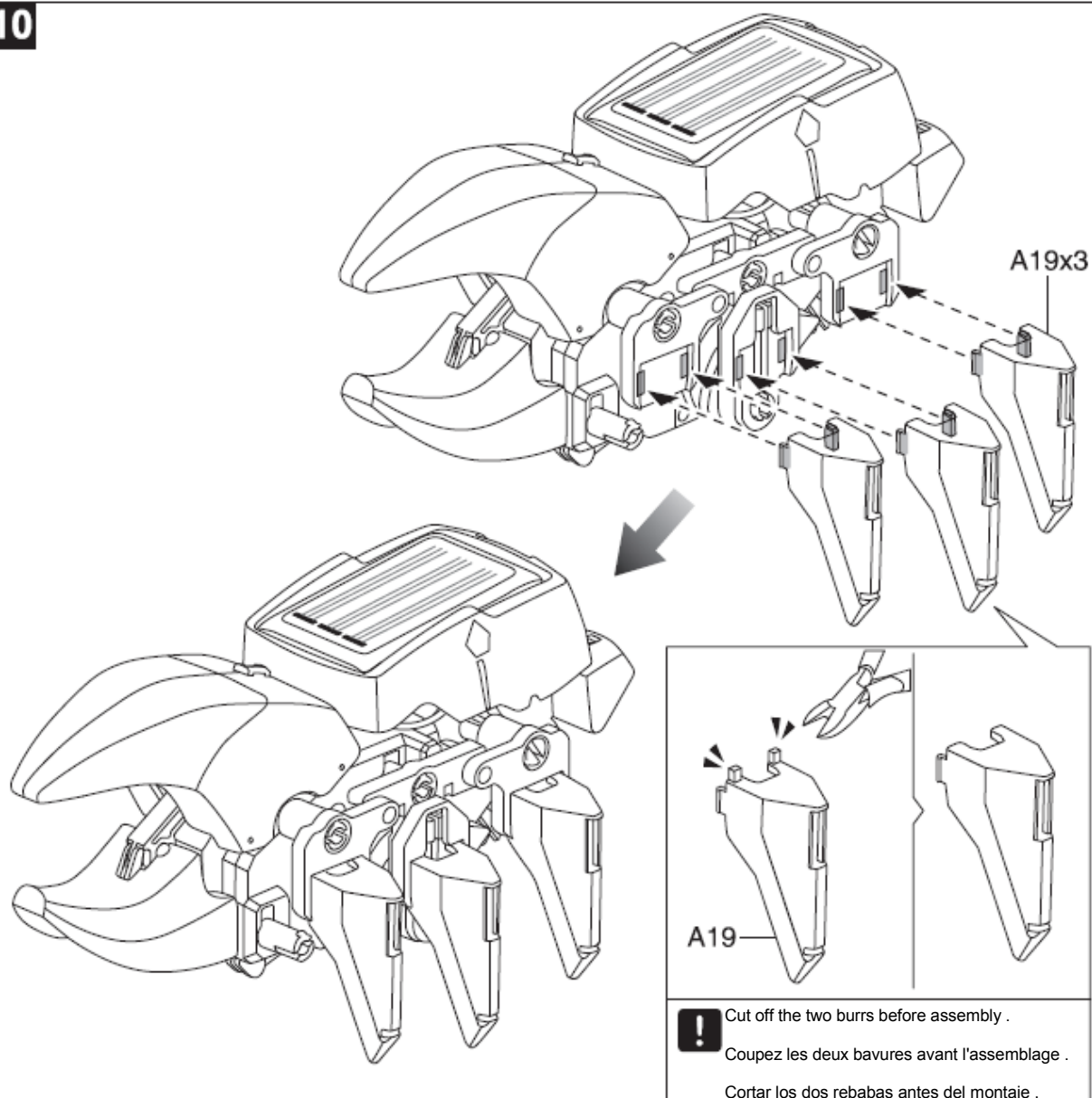
8



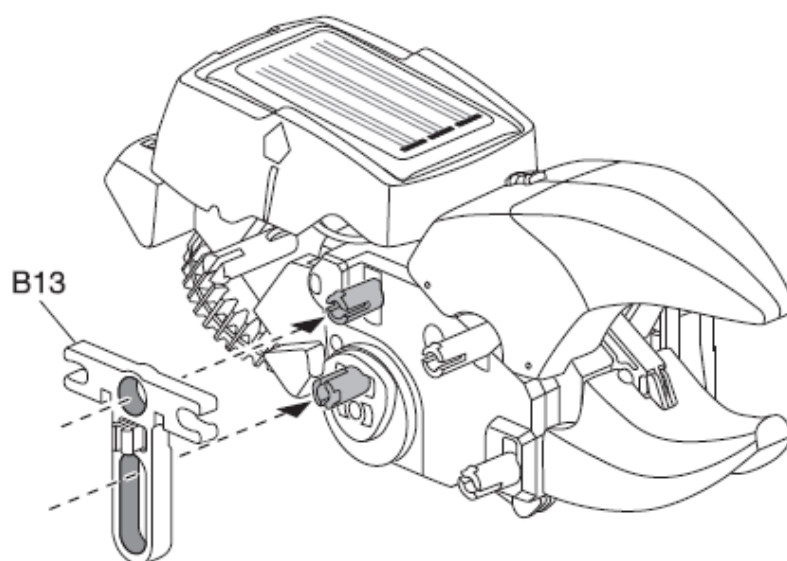
9



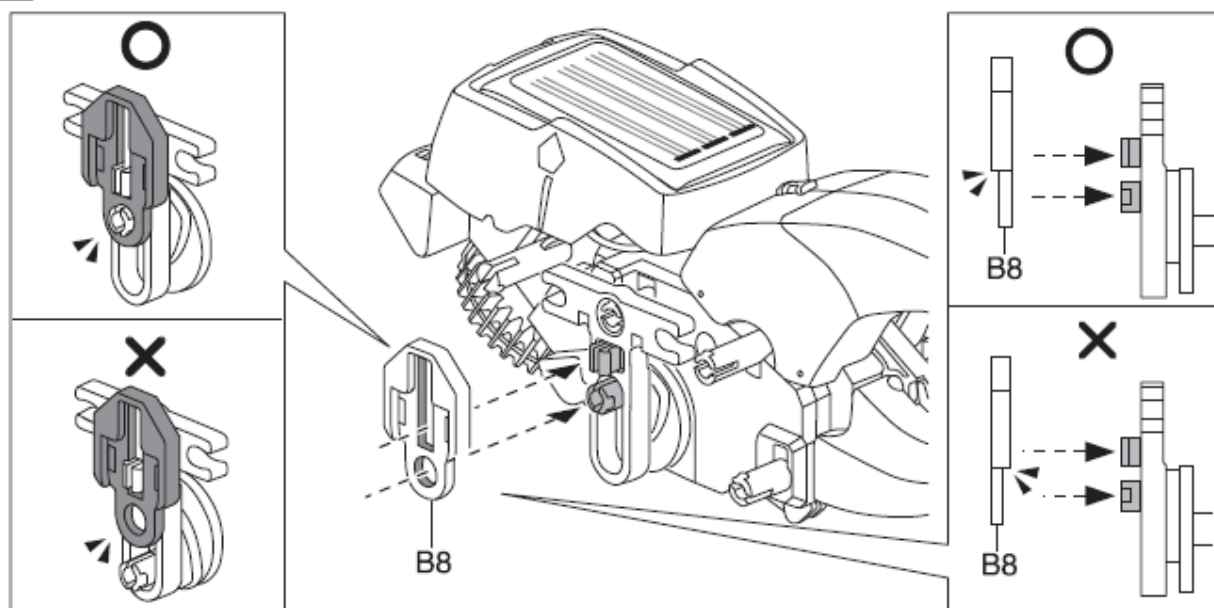
10



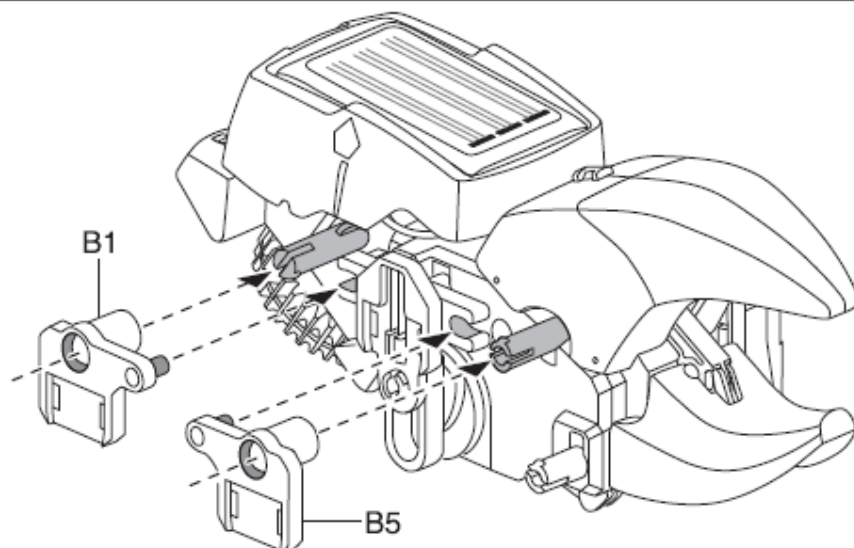
11



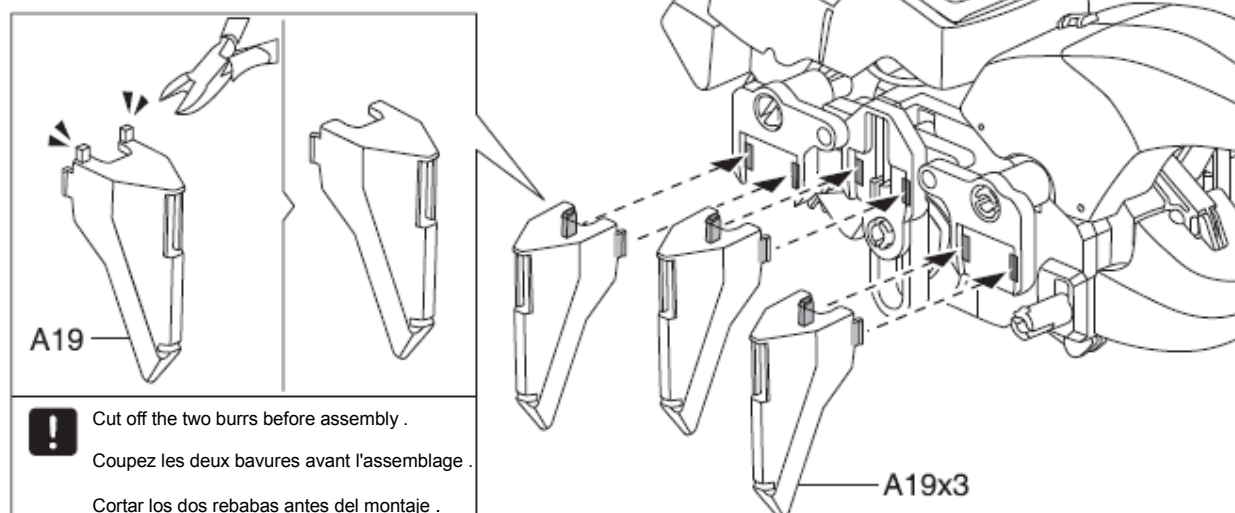
12



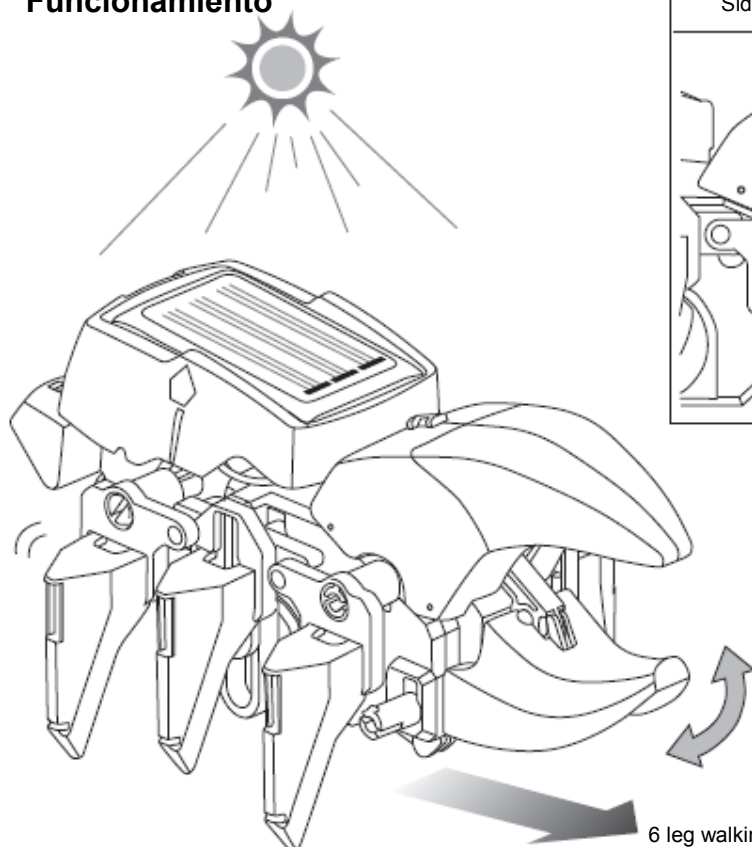
13



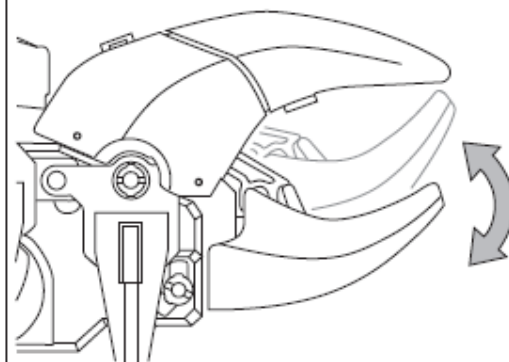
14



15 Running - Fonctionnement - Funcionamiento

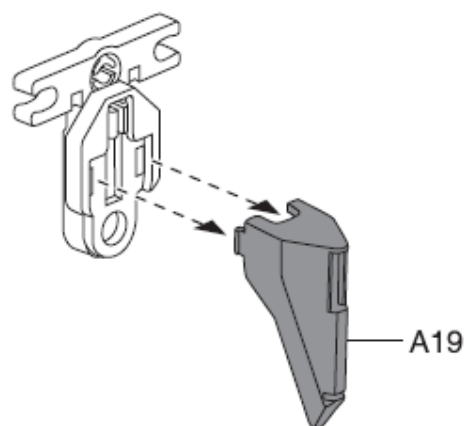
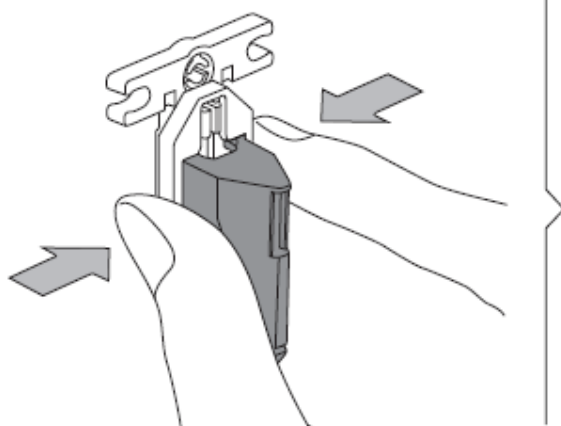


Side view - Vue de côté - Vista lateral



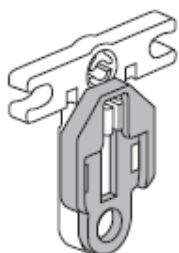
6 leg walking as well as opening jaws .
6 jambe marche ainsi que les mâchoires d'ouverture
6 piernas caminando, así como las mandíbulas de apertura

Disassemble - Démontez - Desmontar

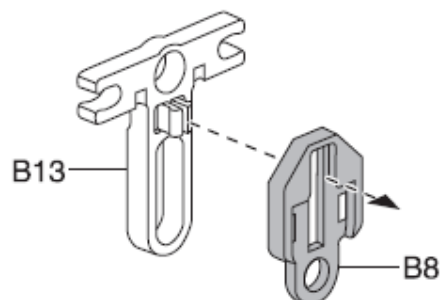


Don't Disassemble - Ne pas démonter - No desmontar

○

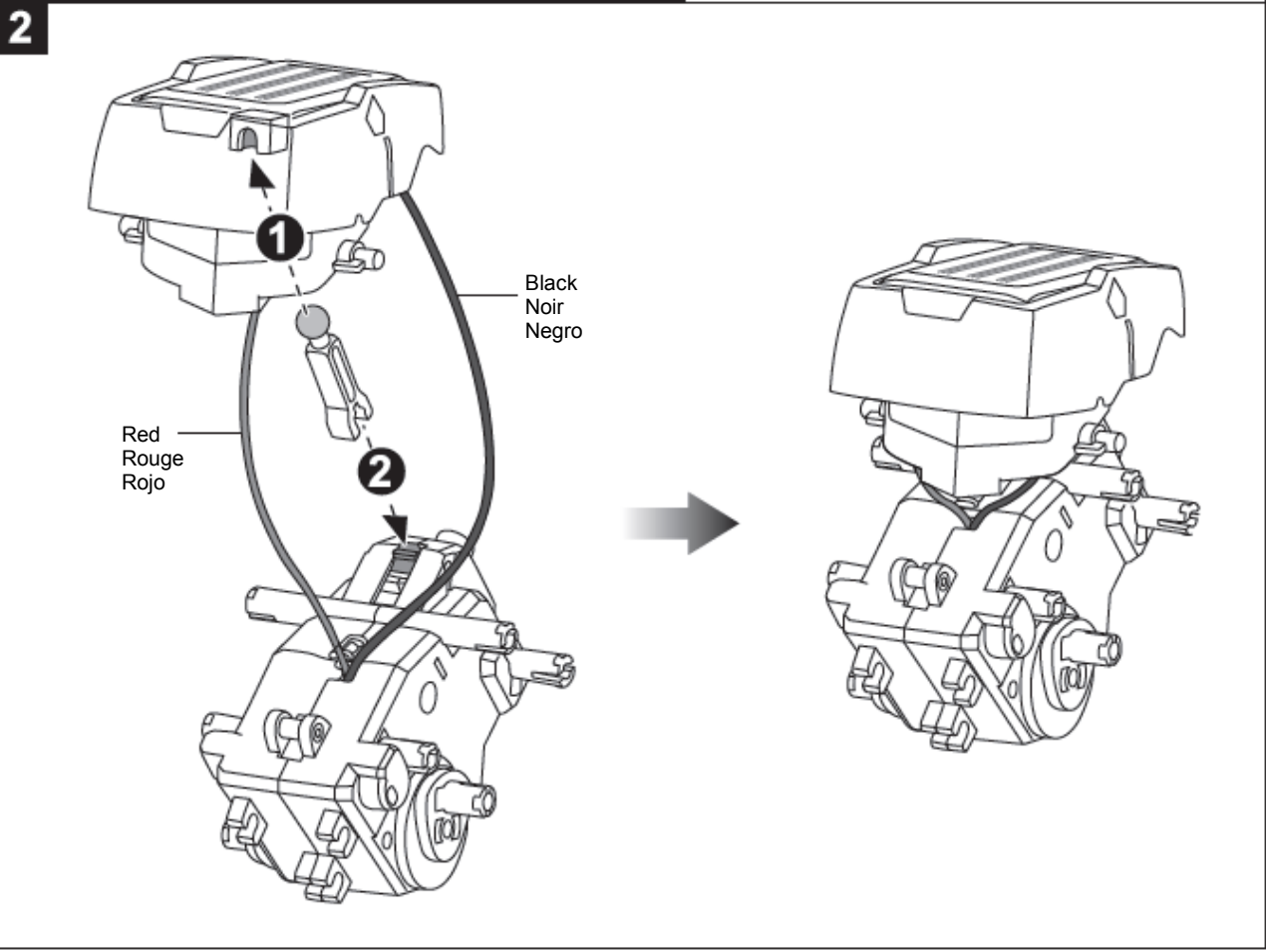
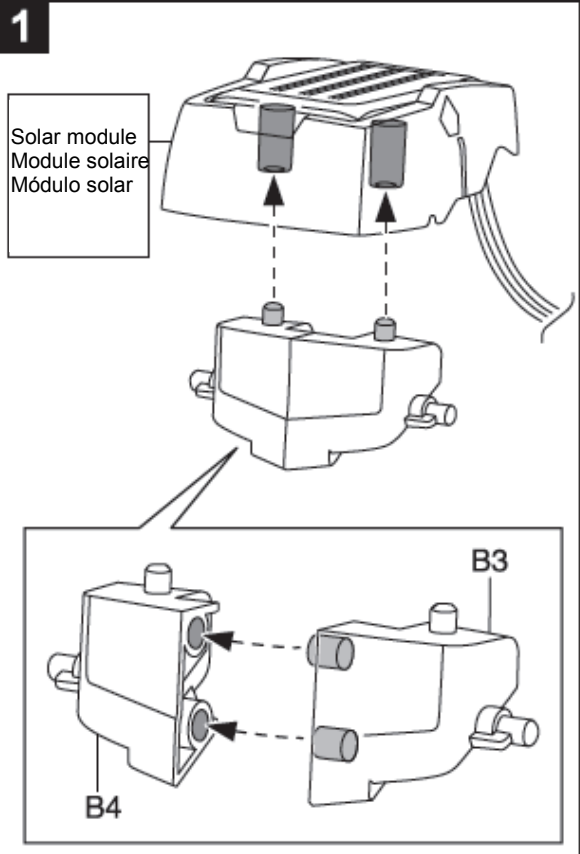
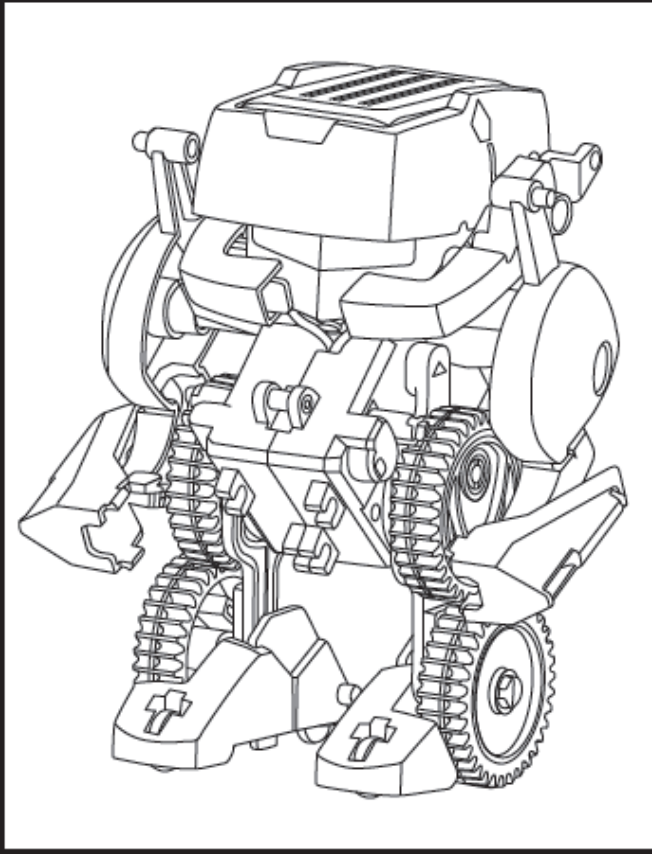


×

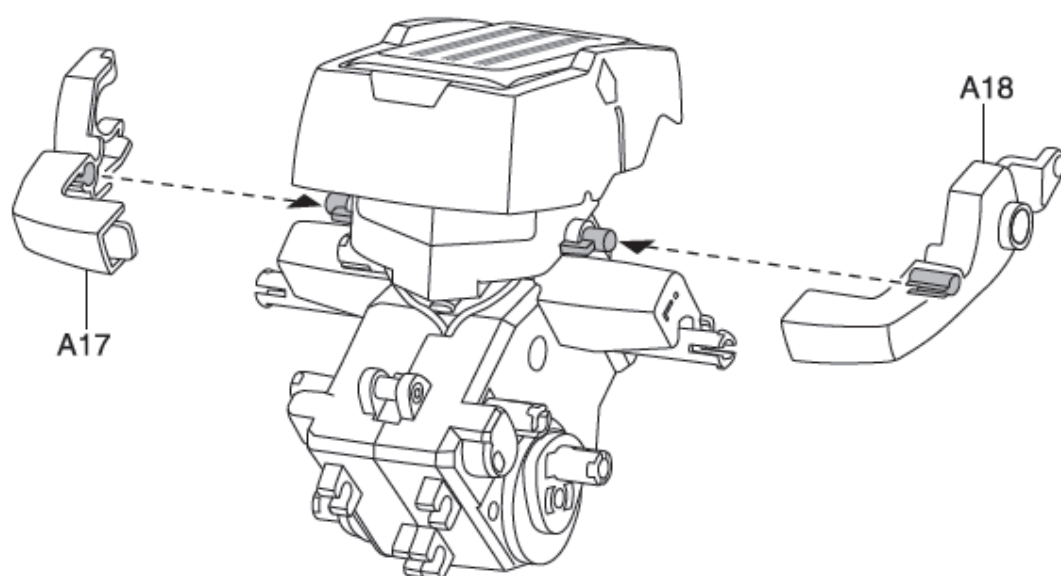
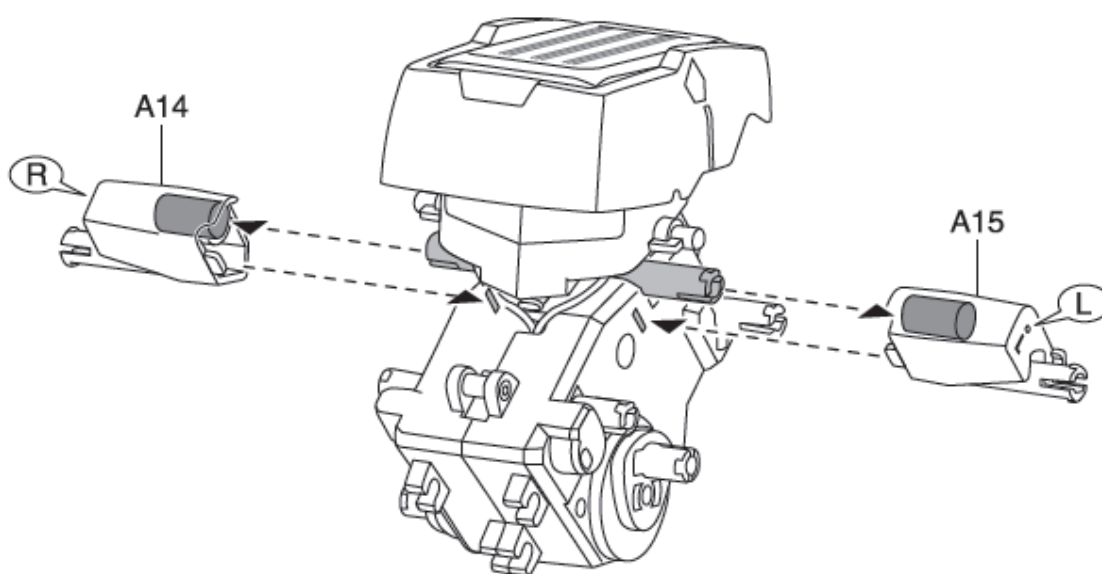


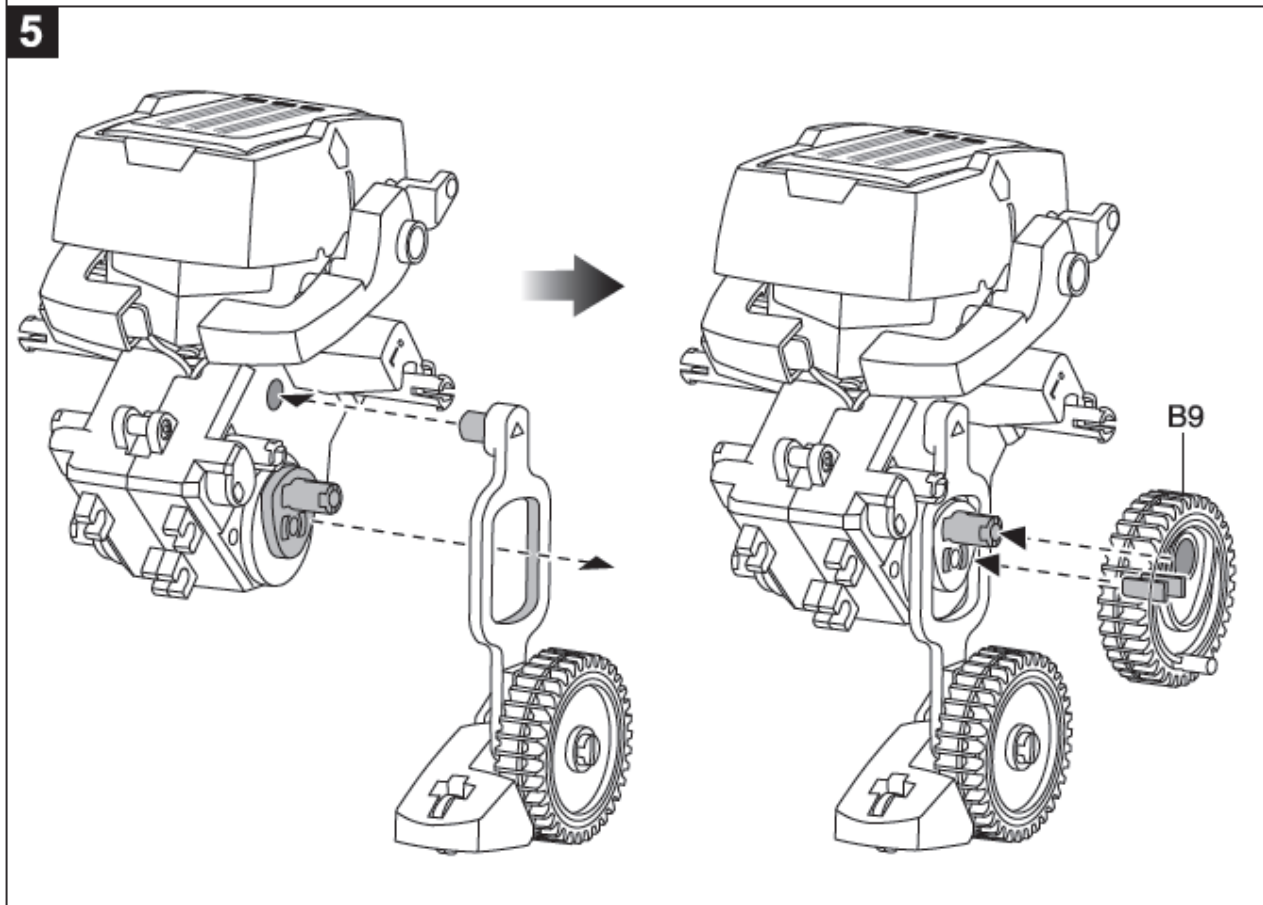
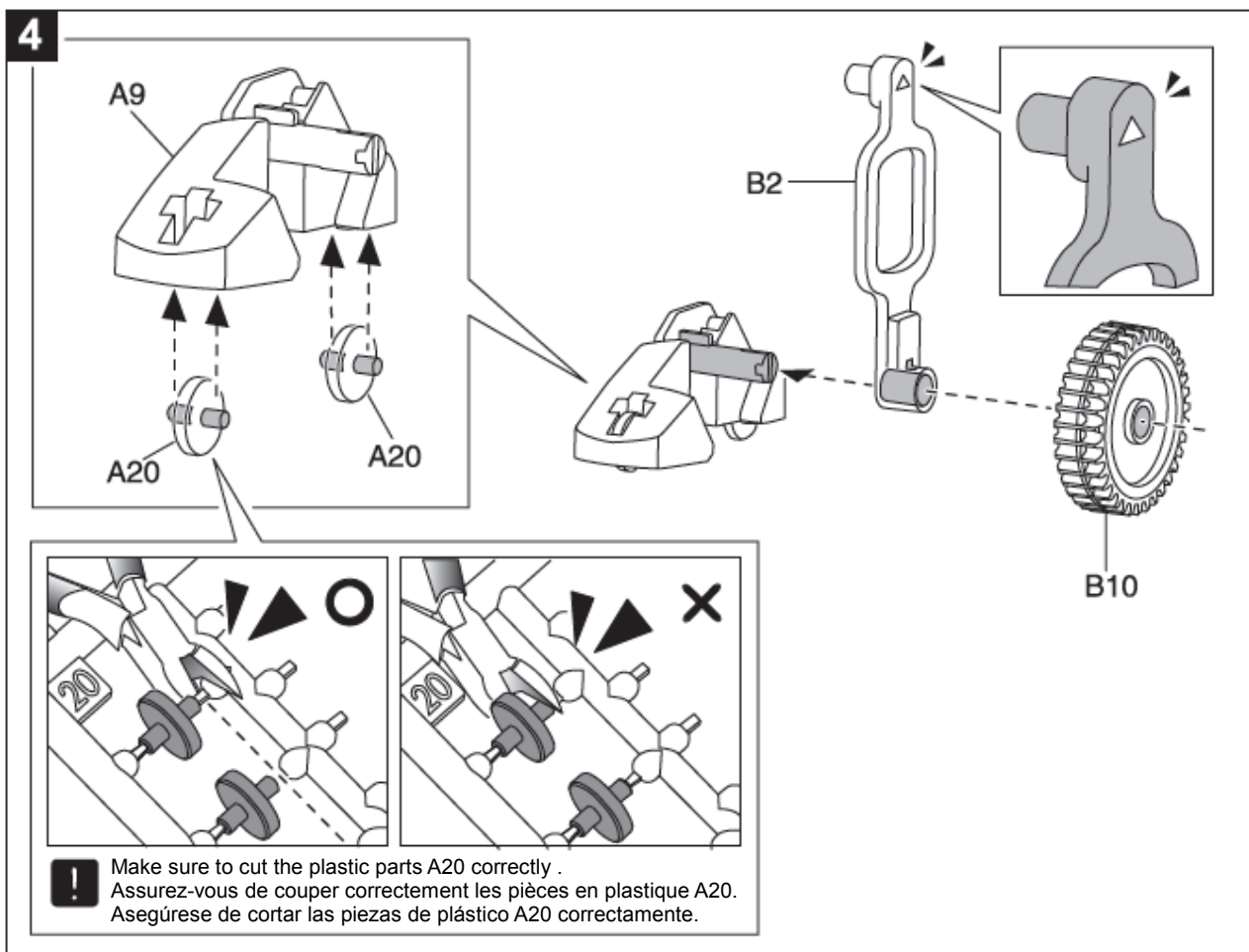
Robot

Assembly & Play - Montage et Play - Montaje y Play

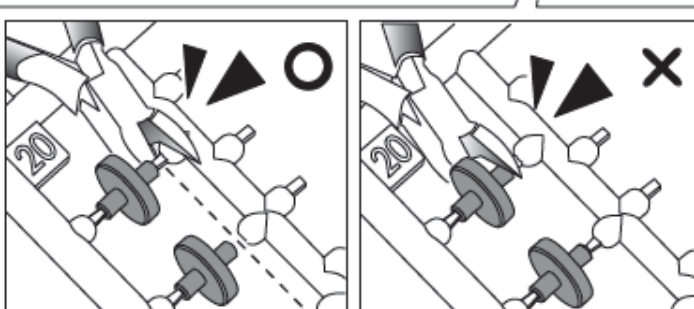
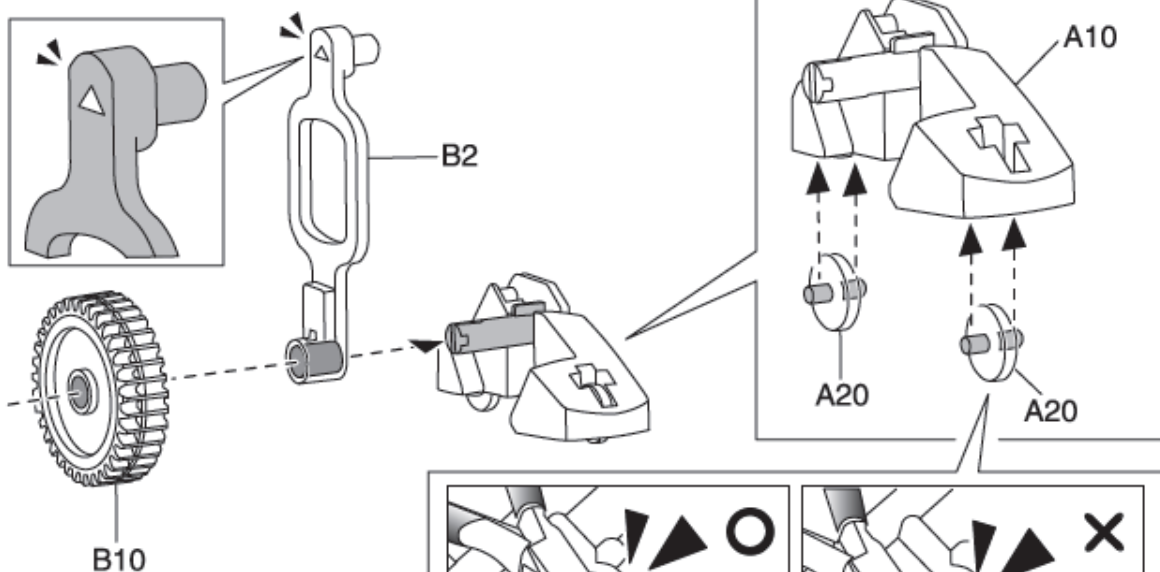


3

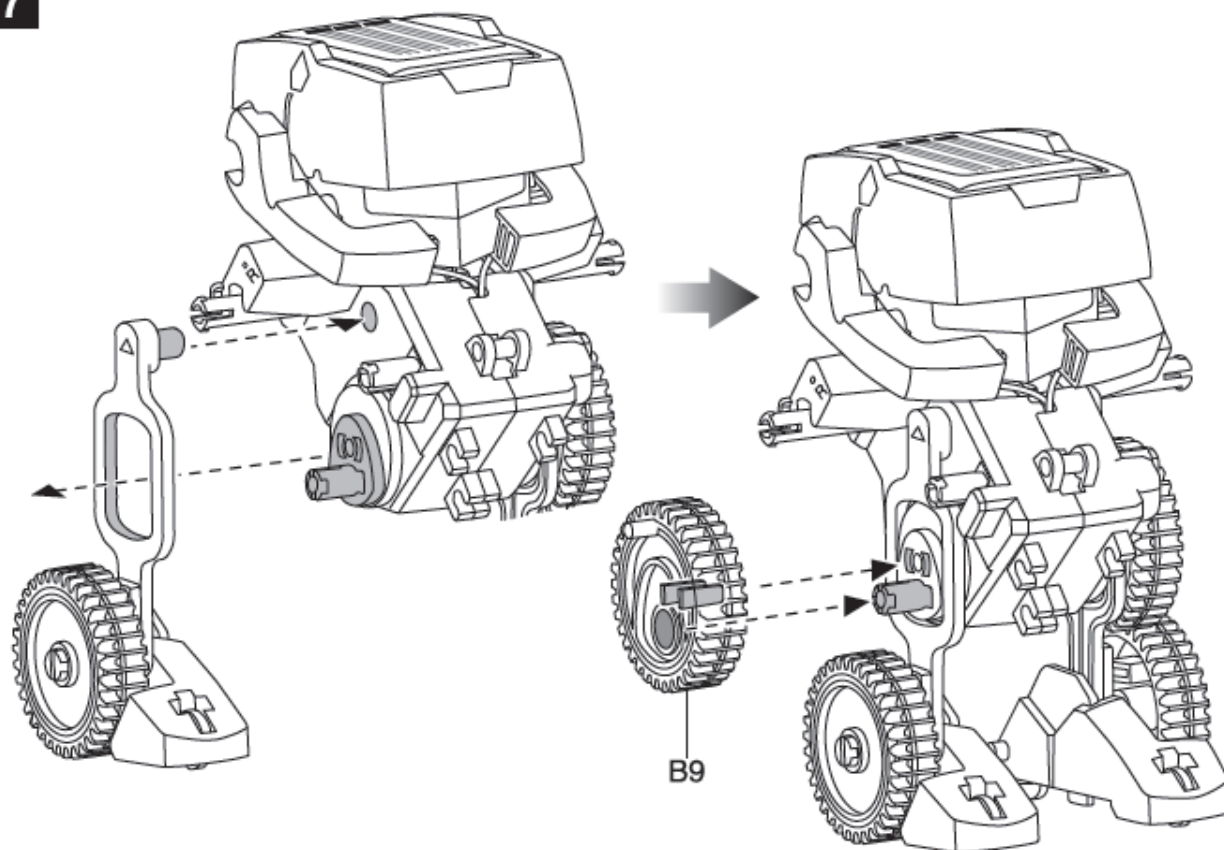




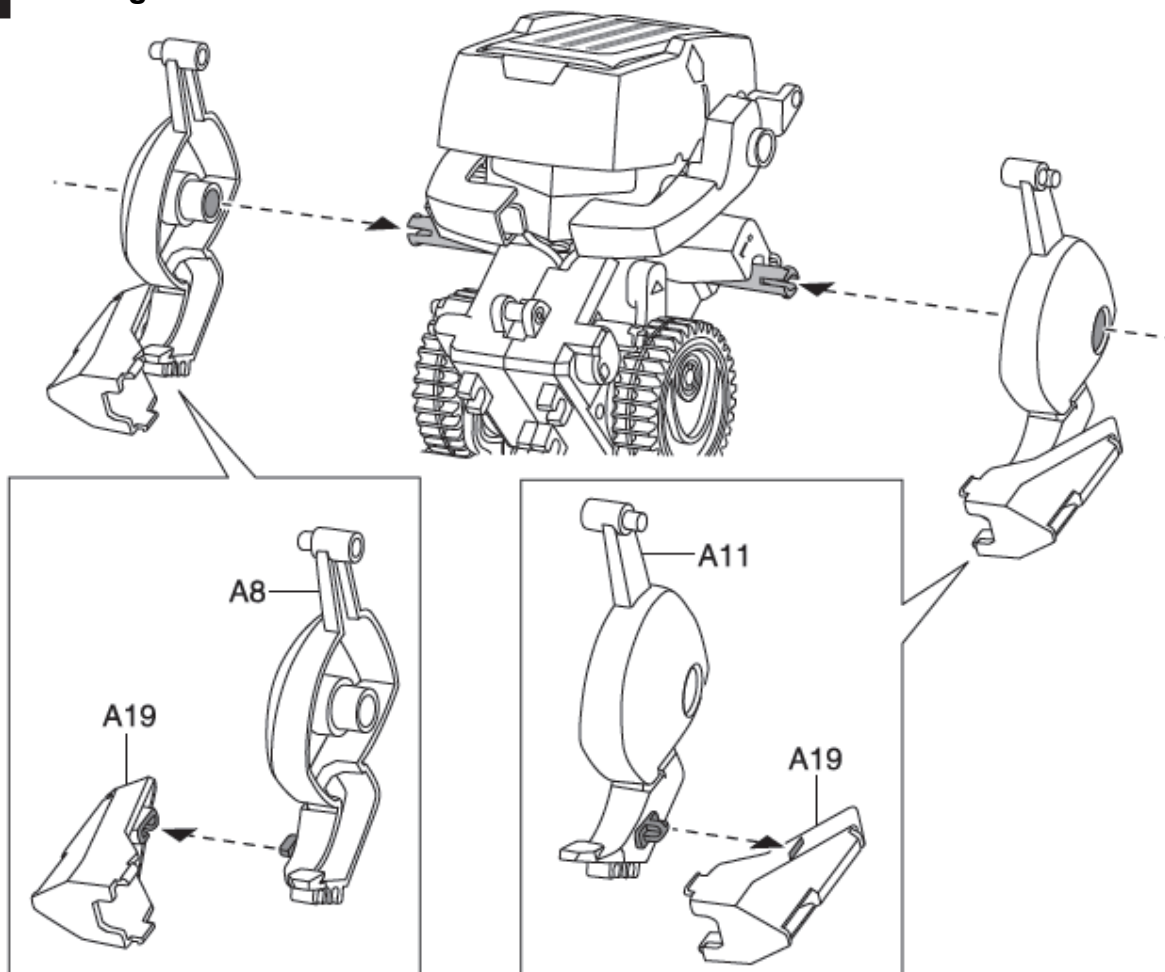
6



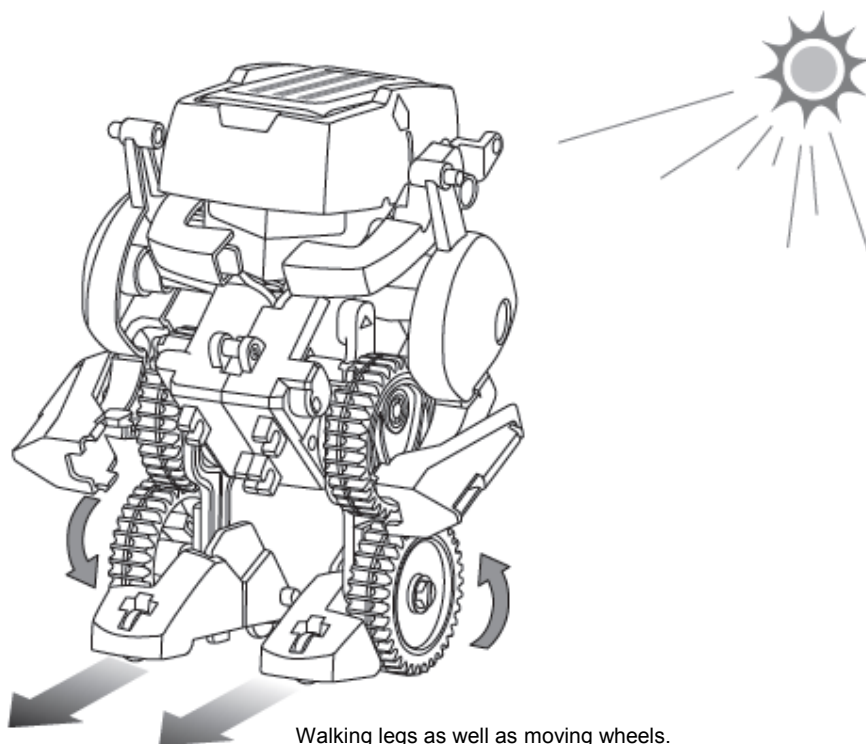
7



8 Running - Fonctionnement - Funcionamiento

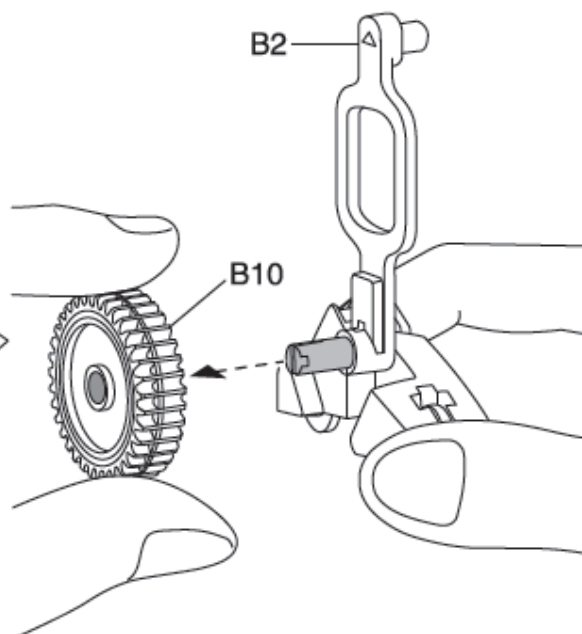
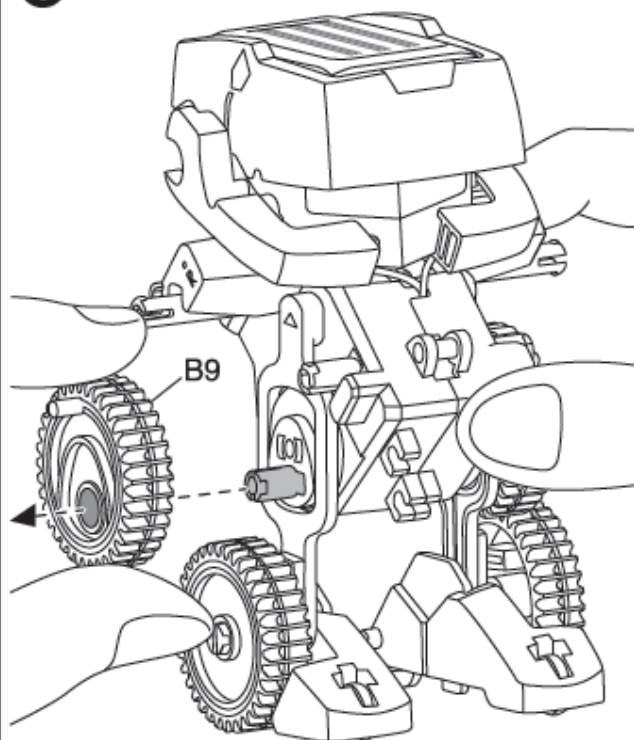
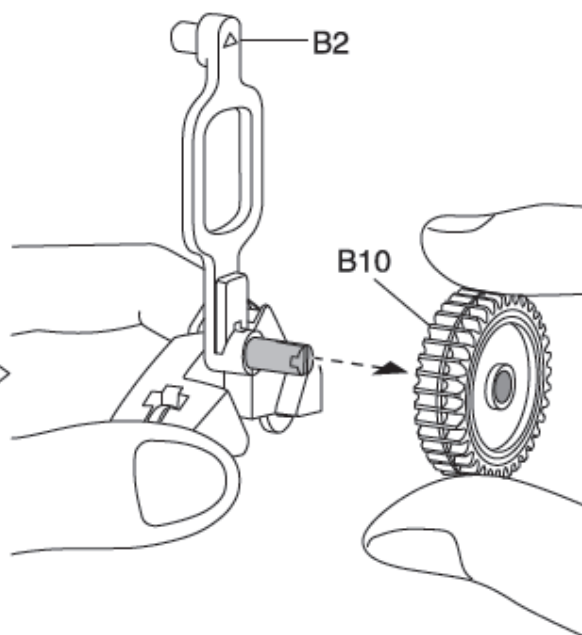
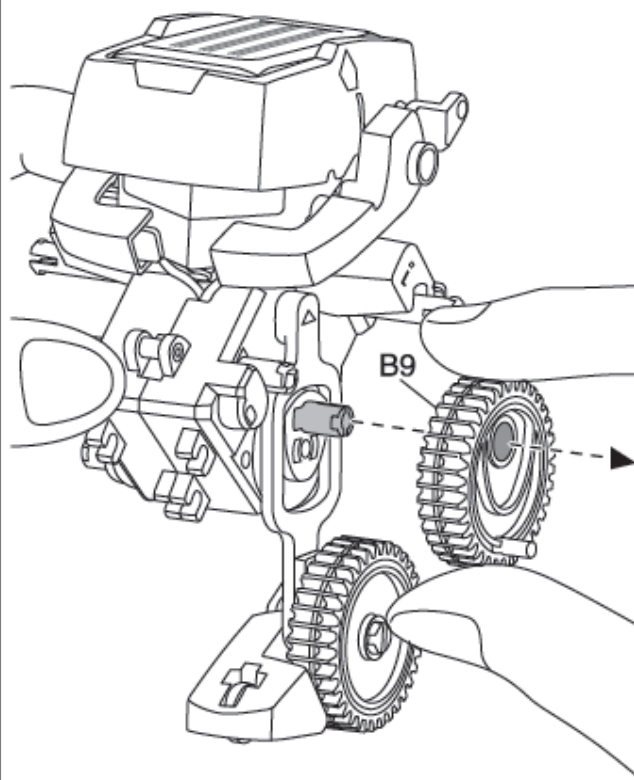


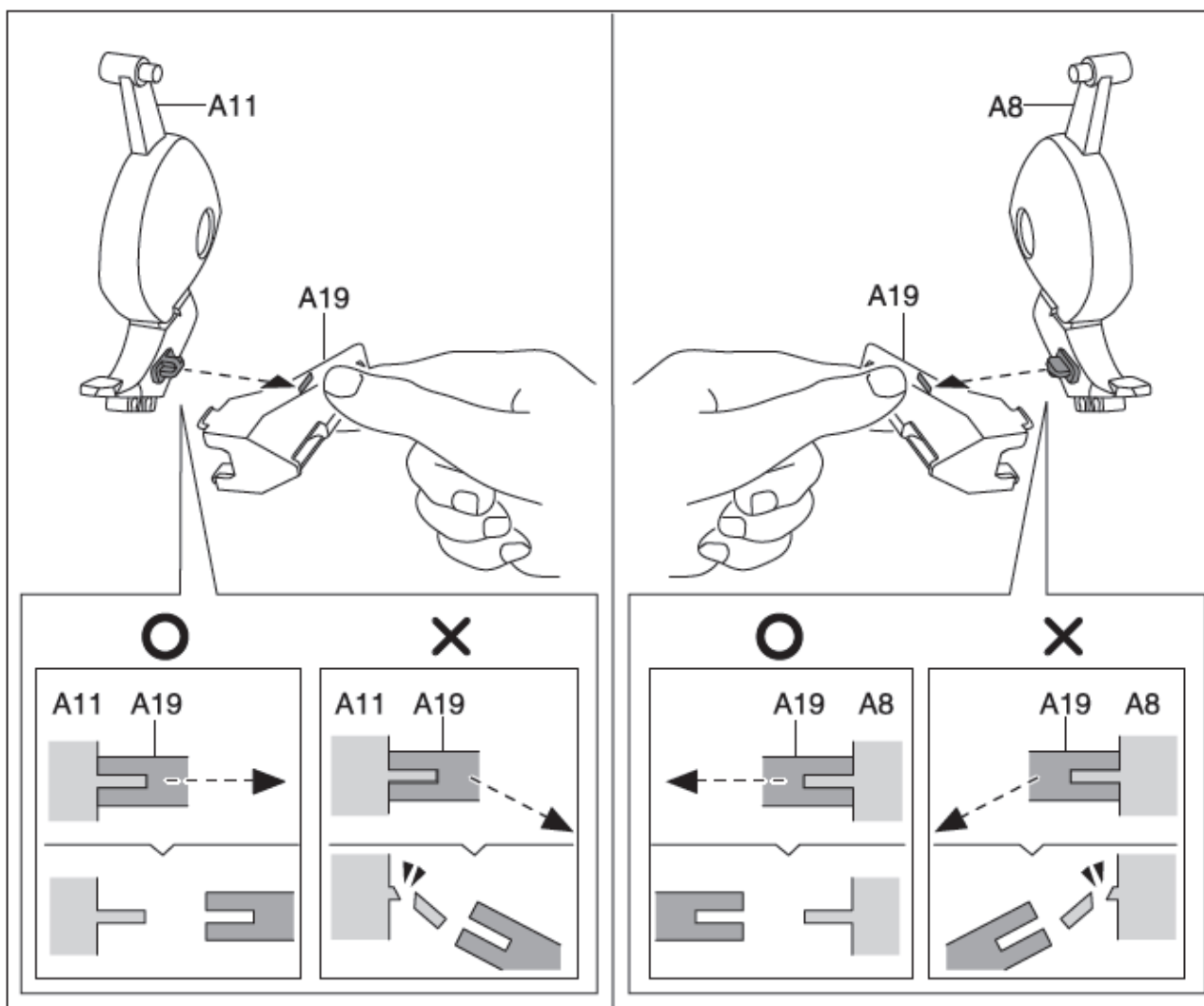
9



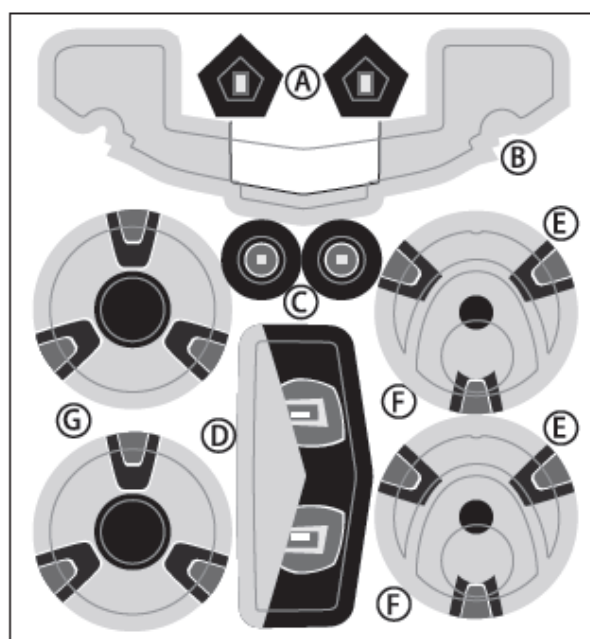
Walking legs as well as moving wheels.
 Jambes ainsi que des roues en mouvement de marche .
 Caminar con piernas, así como ruedas en movimiento .

Disassemble - Démonter - Desmontar

1**2**

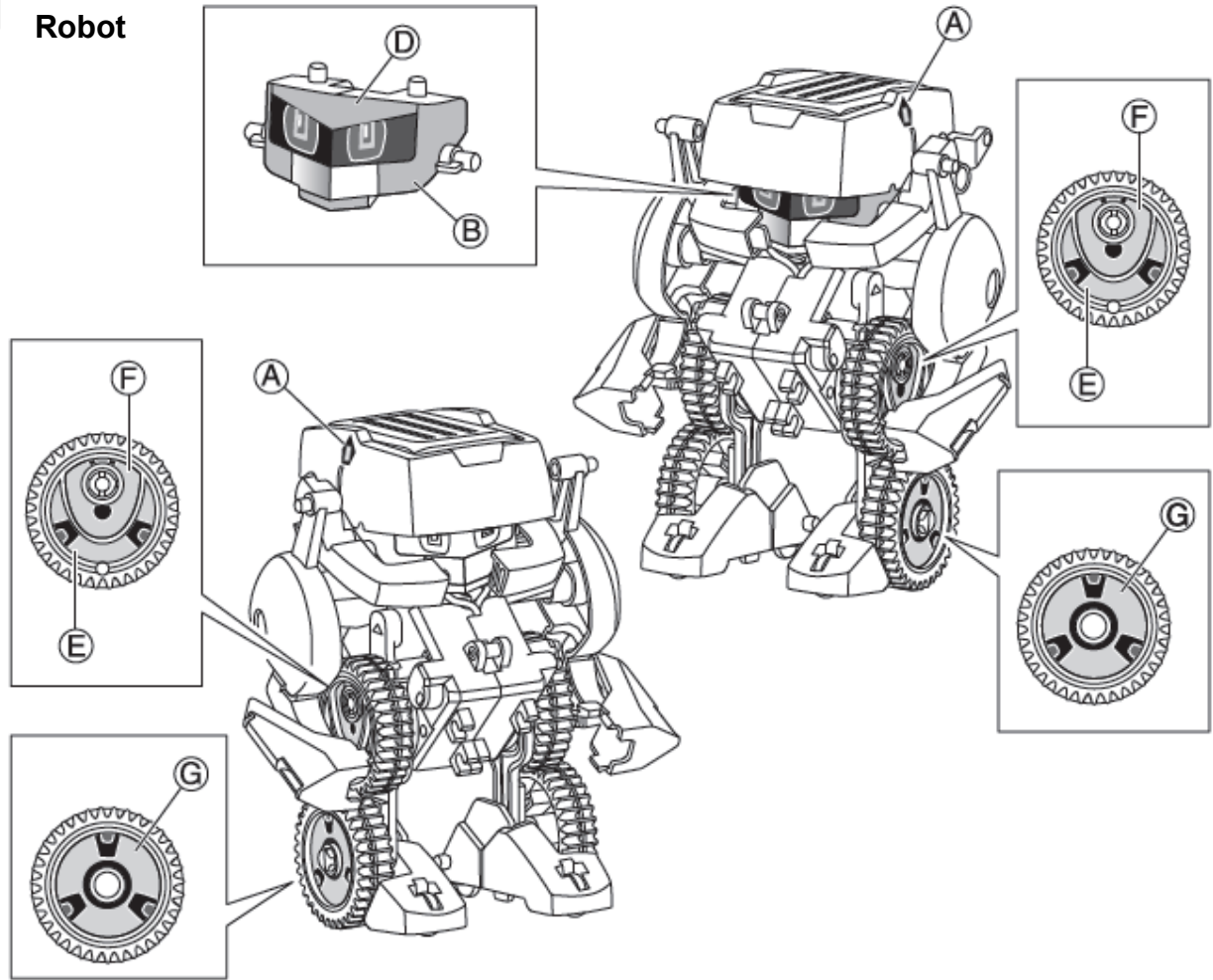


Stickers - Autocollants - Pegatinas

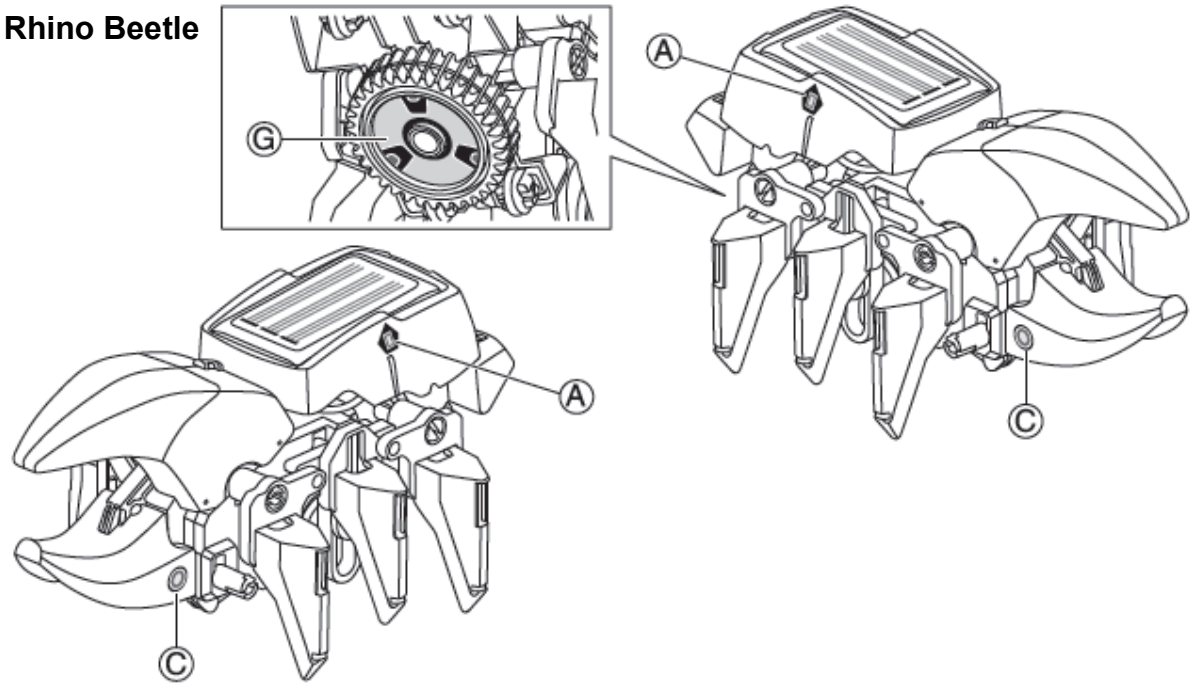


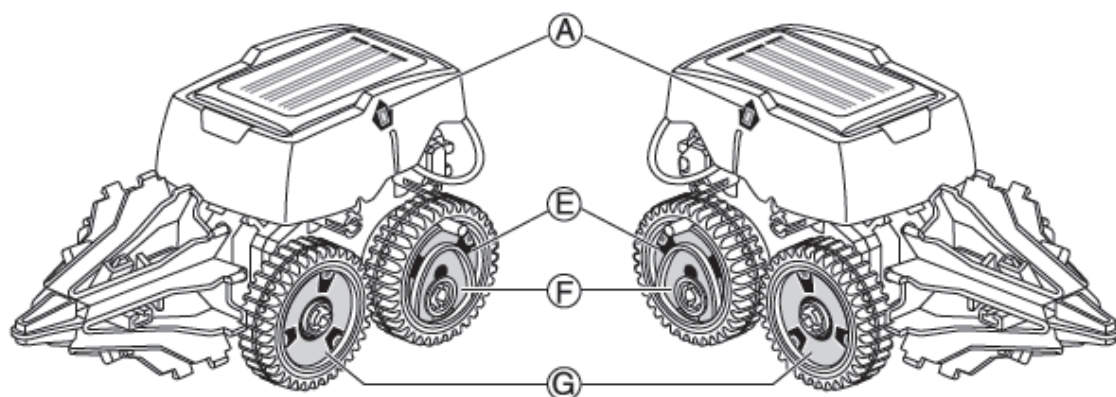
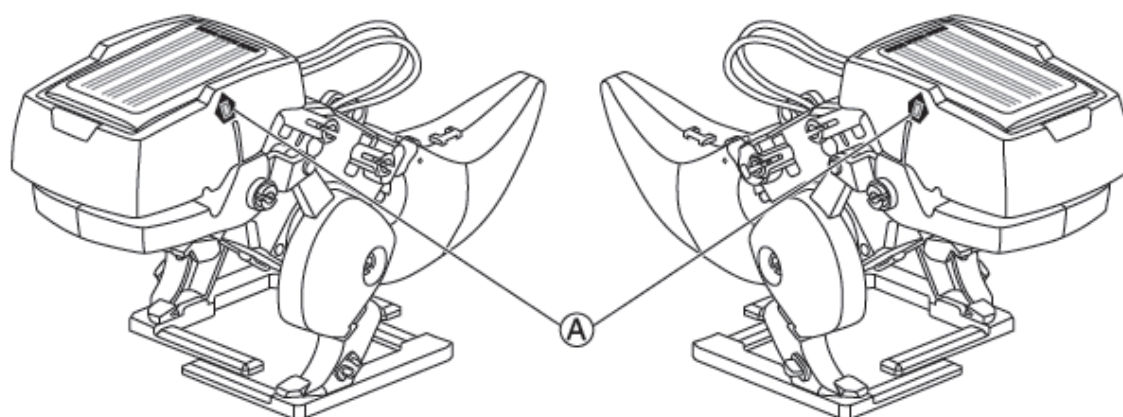
Decoration - Décoration - Decoración

Robot



Rhino Beetle



Drill Vehicle**T-Rex**



- 1 - Take outside under direct sunlight. Best results are obtained when operated on sunny day .
- 2 - For indoor fun, use a 100 watt halogen light. The product will not run on a cloudy day, shaded location, indirect sunlight, or under a fluorescent light .

- 1 - Prenez l'extérieur sous la lumière directe. Les meilleurs résultats sont obtenus lorsque exploité par une journée ensoleillée.
- 2 - Pour le plaisir intérieur, utiliser une lampe halogène de 100 watts. Le produit ne fonctionne pas sur un jour nuageux, endroit ombragé, lumière indirecte, ou sous une lumière fluorescente.

- 1 - Si lo coloca en el exterior bajo la luz solar directa. Se obtienen los mejores resultados,
- 2 - Para usarlo en el interior, use una luz halógena de 100 watios. El kit no funcionará en un día nublado, ni en la sombra, la luz solar indirecta, o bajo una luz fluorescente.

NOTE : This kit is recommended for children from 8 years if accompanied by an adult.

NOTE : Ce kit est recommandé pour les enfants de 8 ans si accompagnés d'un adulte.

NOTA : Este kit esta recomendado para niños a partir de 8 años, siempre acompañado por un adulto .



Cebekit [®] is a registered trademark of the Fadisel group