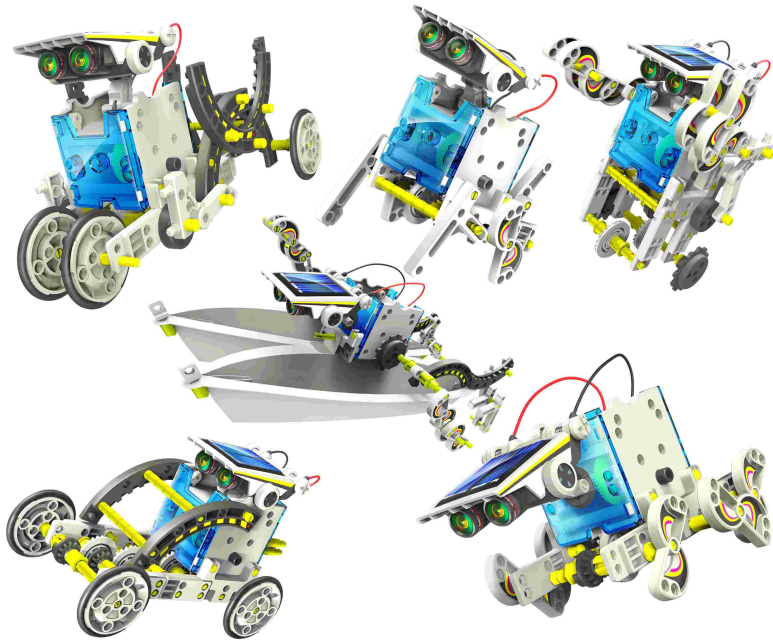


# cebekit











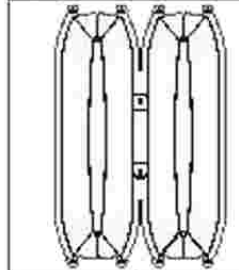
## 14x1 Solar Robot kit C-9921

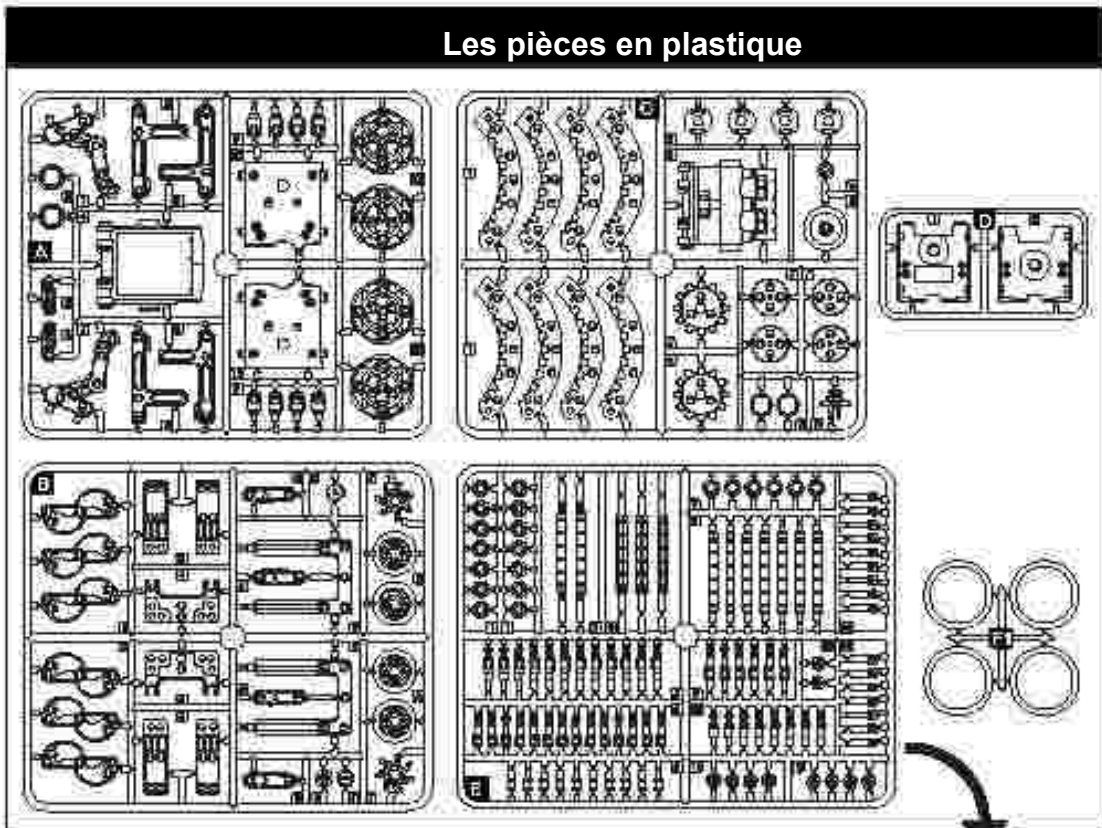
### Outils nécessaires



pinces

### Les pièces en plastique

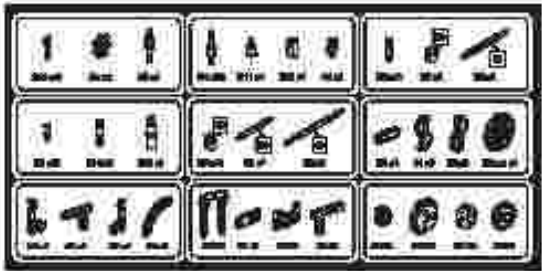
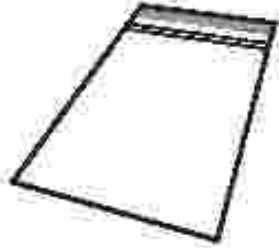
<b>P1</b> <b>Connecteurs moteur</b>		<b>P2</b> <b>Panneau solaire avec ressorts</b>	
			
QTY		QTY	
1		1	
<b>P3</b> <b>Pignon jaune</b>		<b>P4</b> <b>Réducteurs à arbre</b>	
			
QTY		QTY	
1		1	
<b>P5</b> <b>engrenage rouge</b>		<b>P6</b> <b>engrenage Vert</b>	
			
QTY		QTY	
1		1	
<b>P7</b> <b>Sponge</b>		<b>P8</b> <b>arbre rond</b>	
			
QTY		QTY	
2		1	
<b>P9</b> <b>Bateau</b>			
			
QTY		1	




### Adhesives

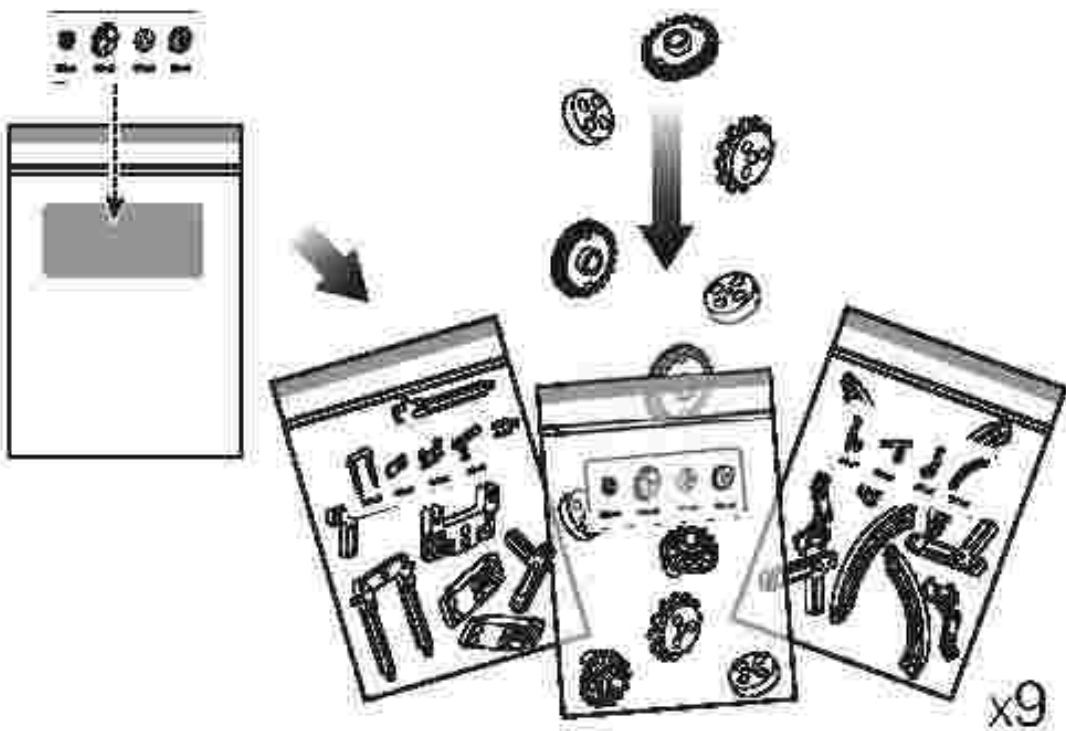
QTY	1
-----	---

⚠ Veillez à couper correctement les pièces en plastique

Adhesives		Sac à fermeture éclair	
	QTY		QTY
	1		9

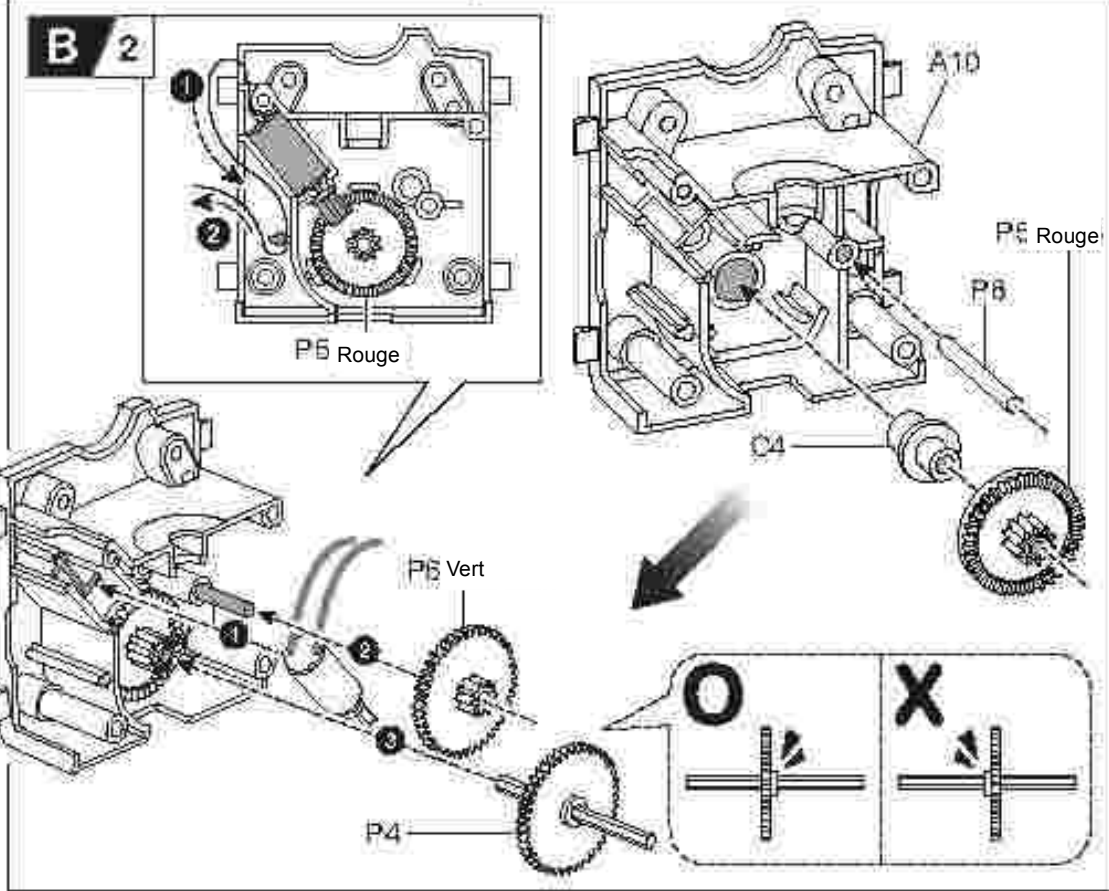
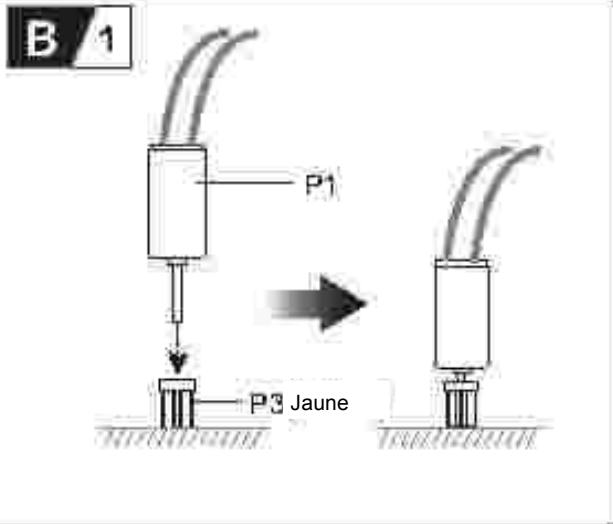
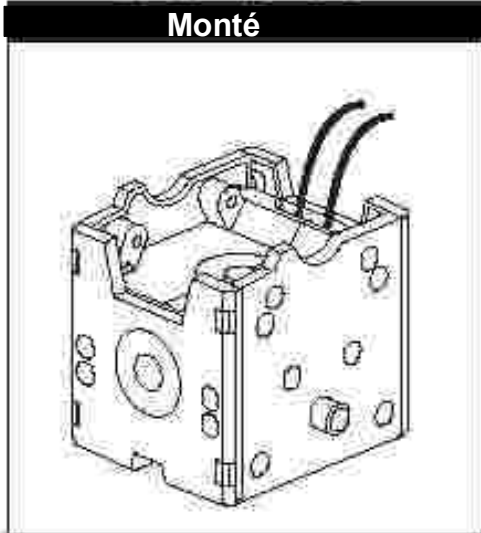
**Conseils**

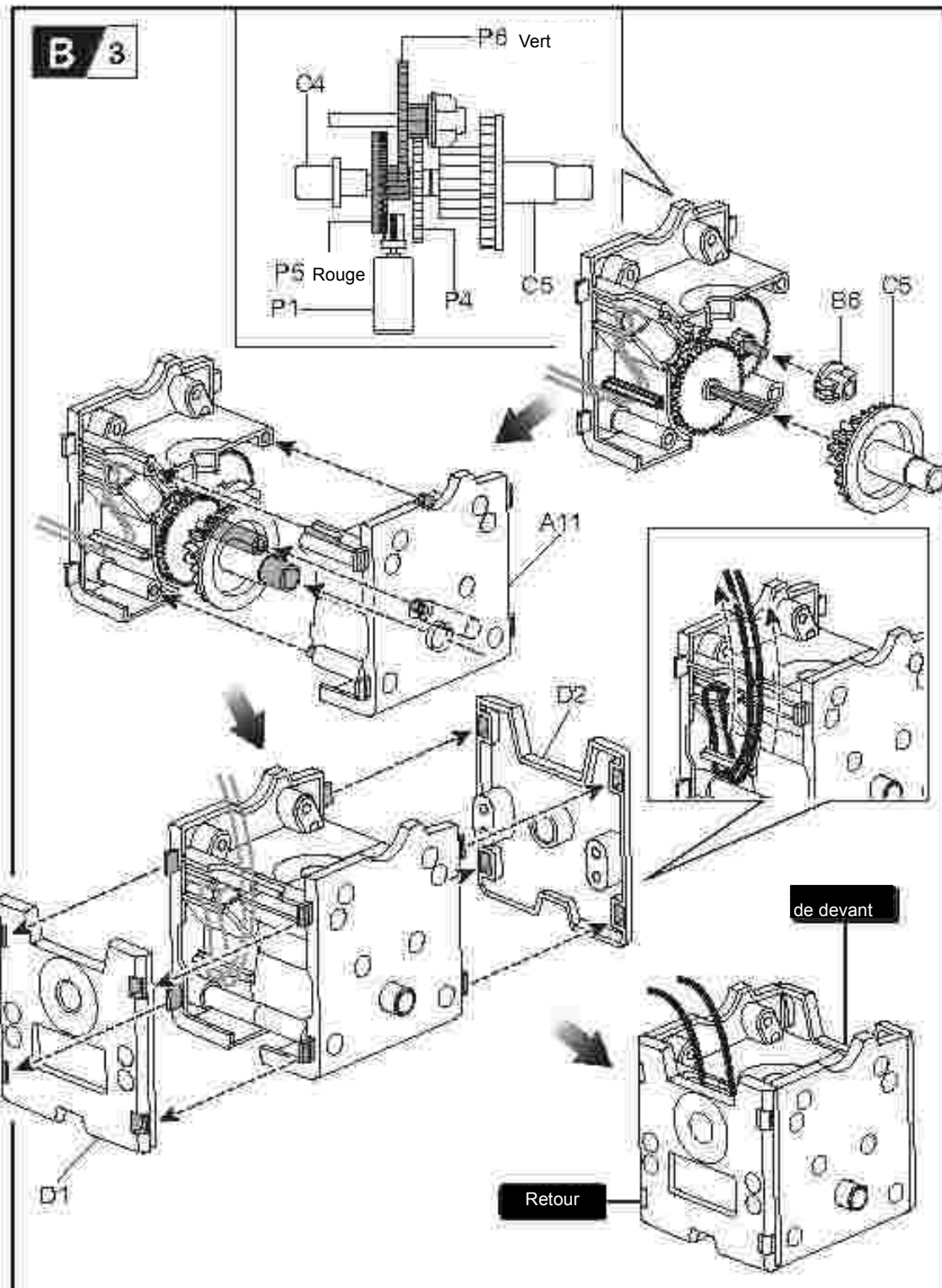

 Pour faciliter l'identification de chaque morceau de plastique, nous vous recommandons de les mettre dans des sacs en plastique





**Assemblé module d'administration**



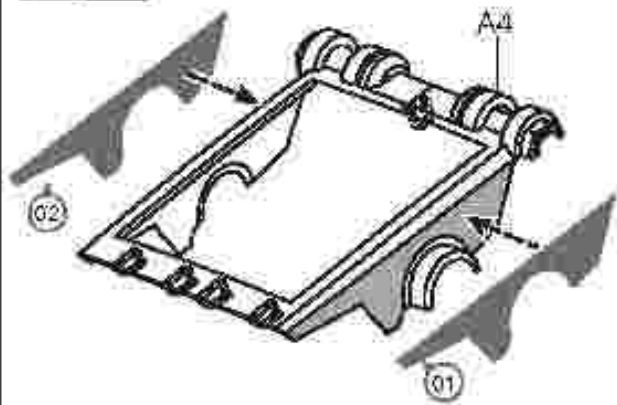


## Montage de la principale

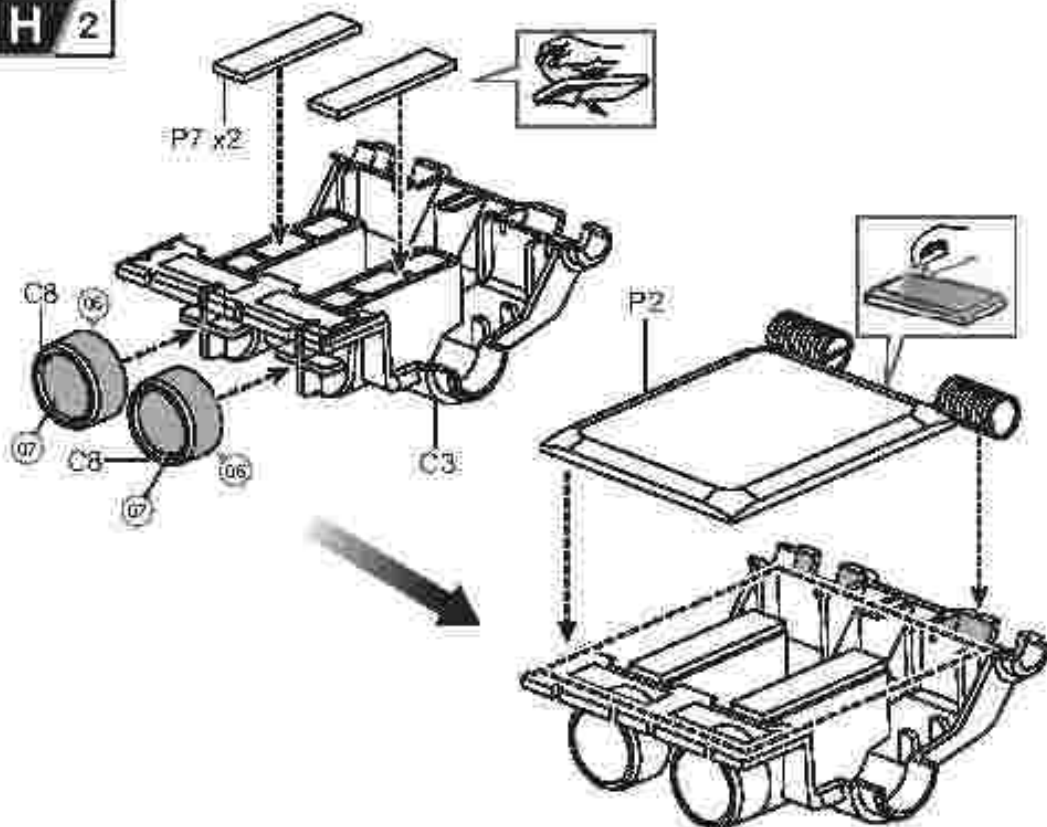
Monté

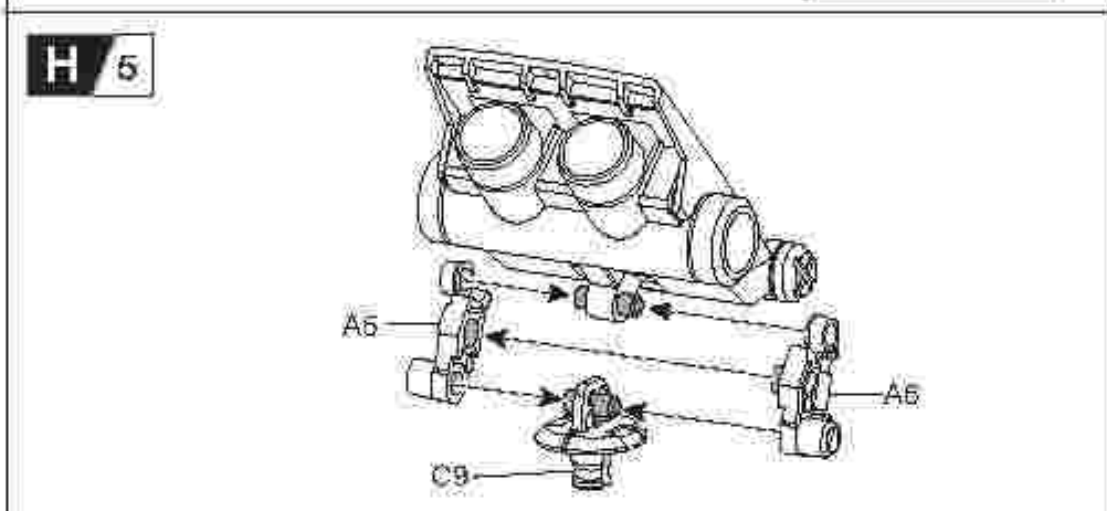
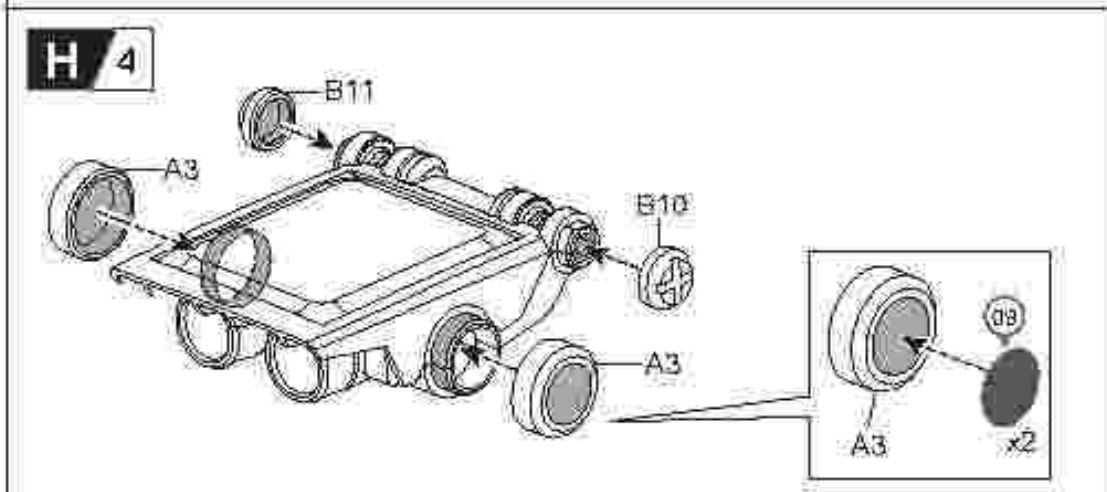
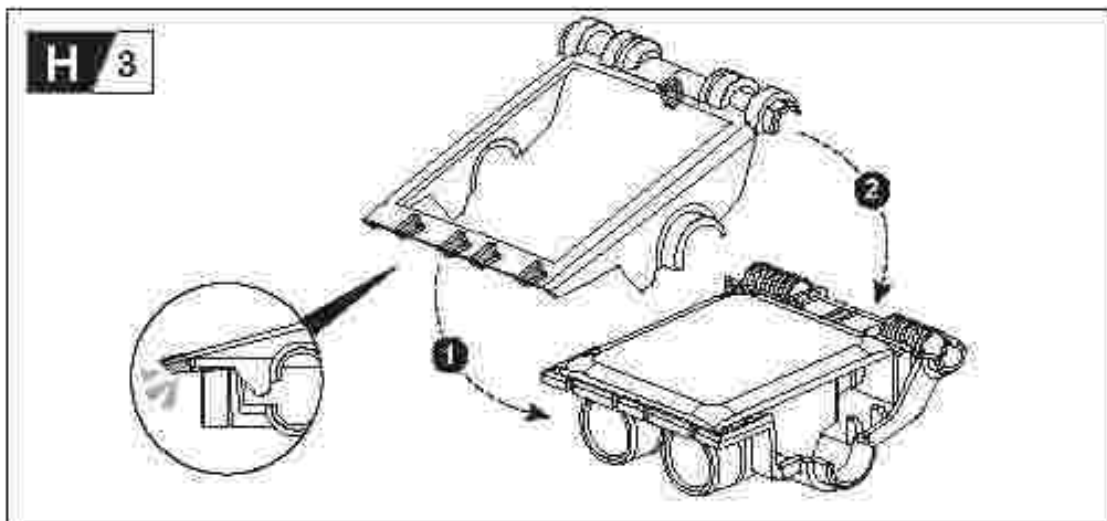


H 1



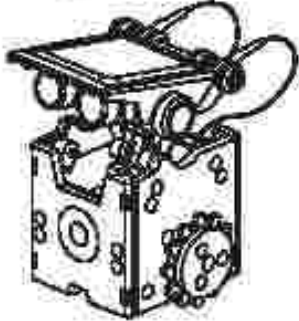
H 2







## A obtenu d'essayer la boîte de vitesses premier



Préparer les pièces pour le montage de la boîte de vitesses et le panneau solaire



corps  
Boîte de vitesses

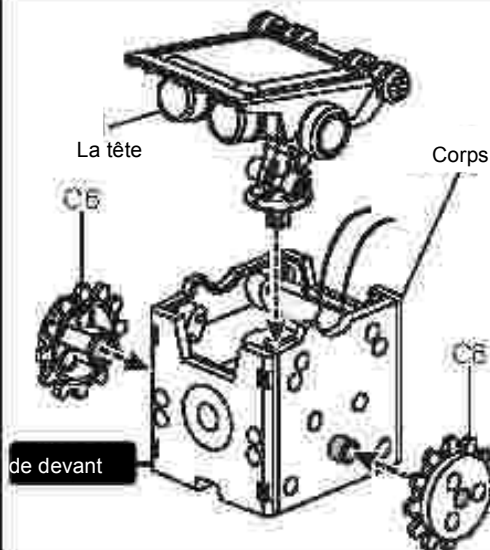


la tête  
panneau solaire

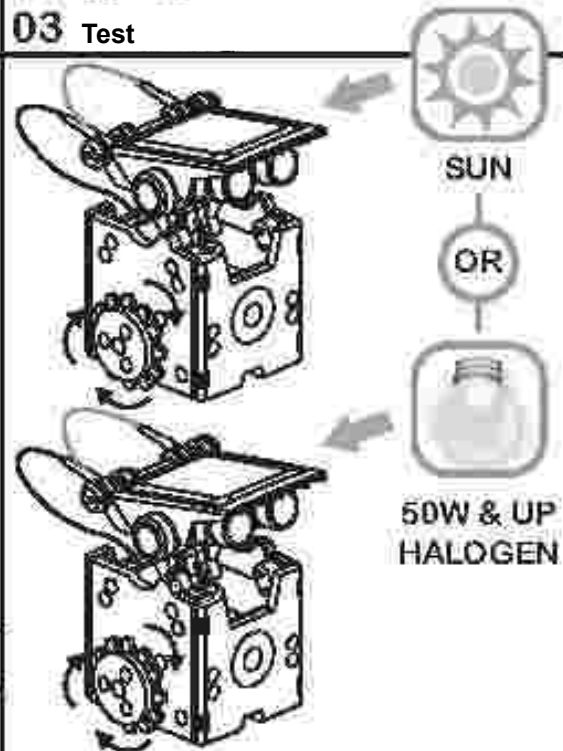


C6 x2

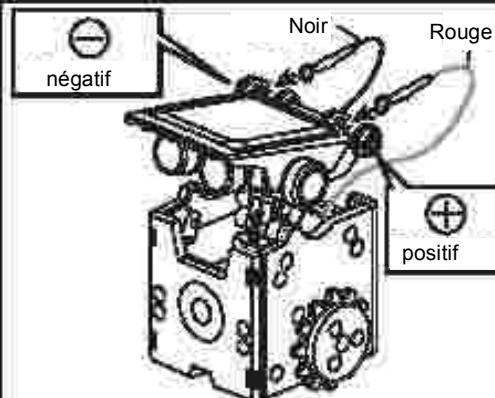
### 01 Monté



### 03 Test



### 02 Câblage

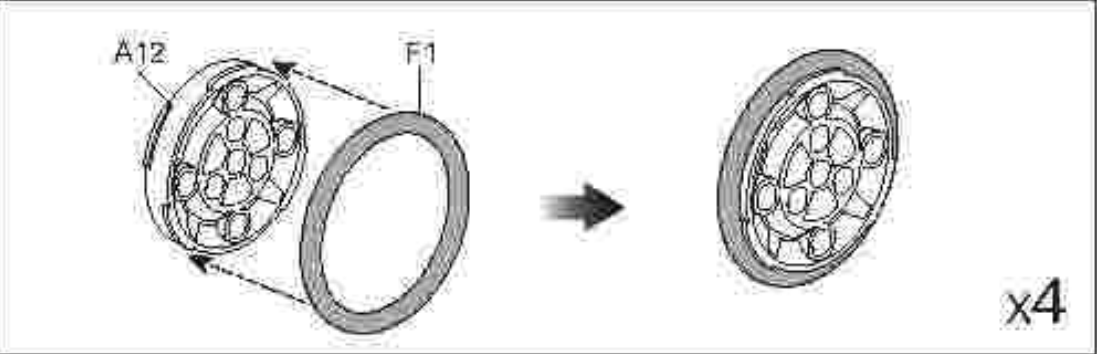


### Résolution des problèmes

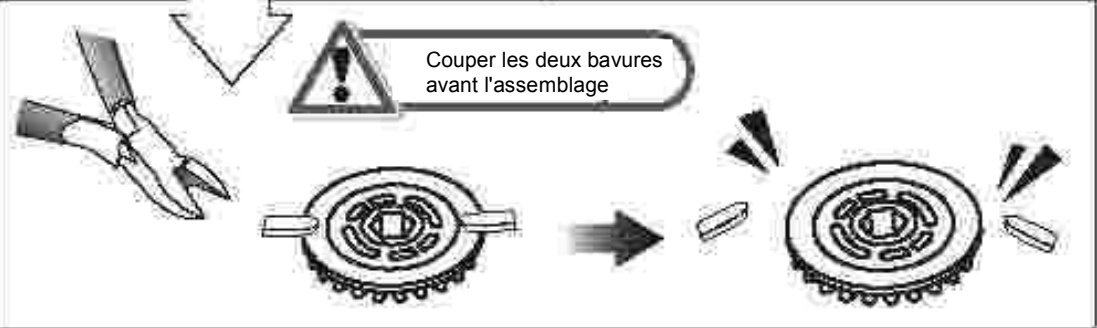
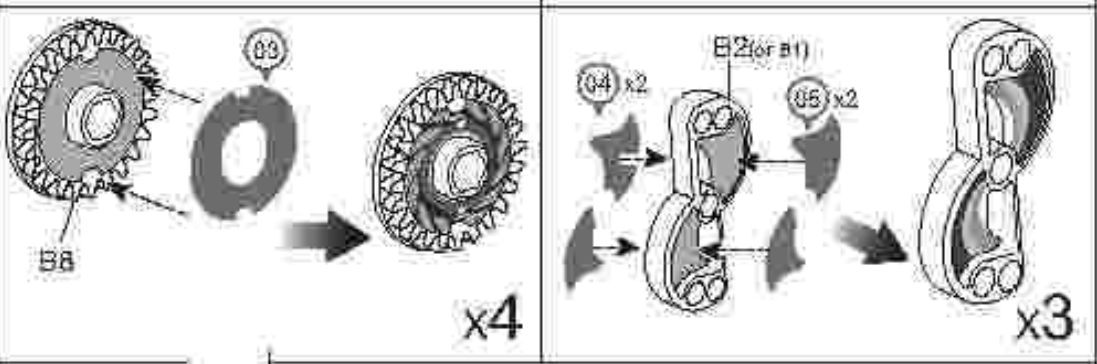
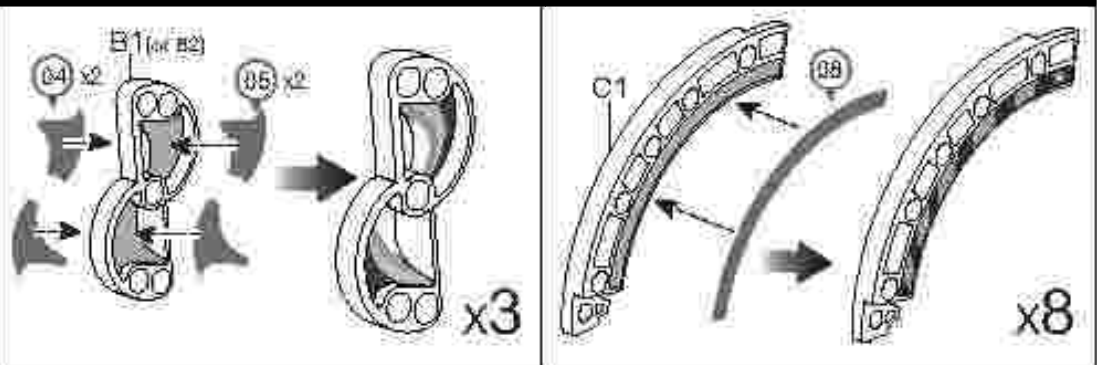
Si C6 ne fonctionne pas, s'il vous plaît supprimer la boîte de vitesses, d'examiner et remontez



**Montage de la roue**

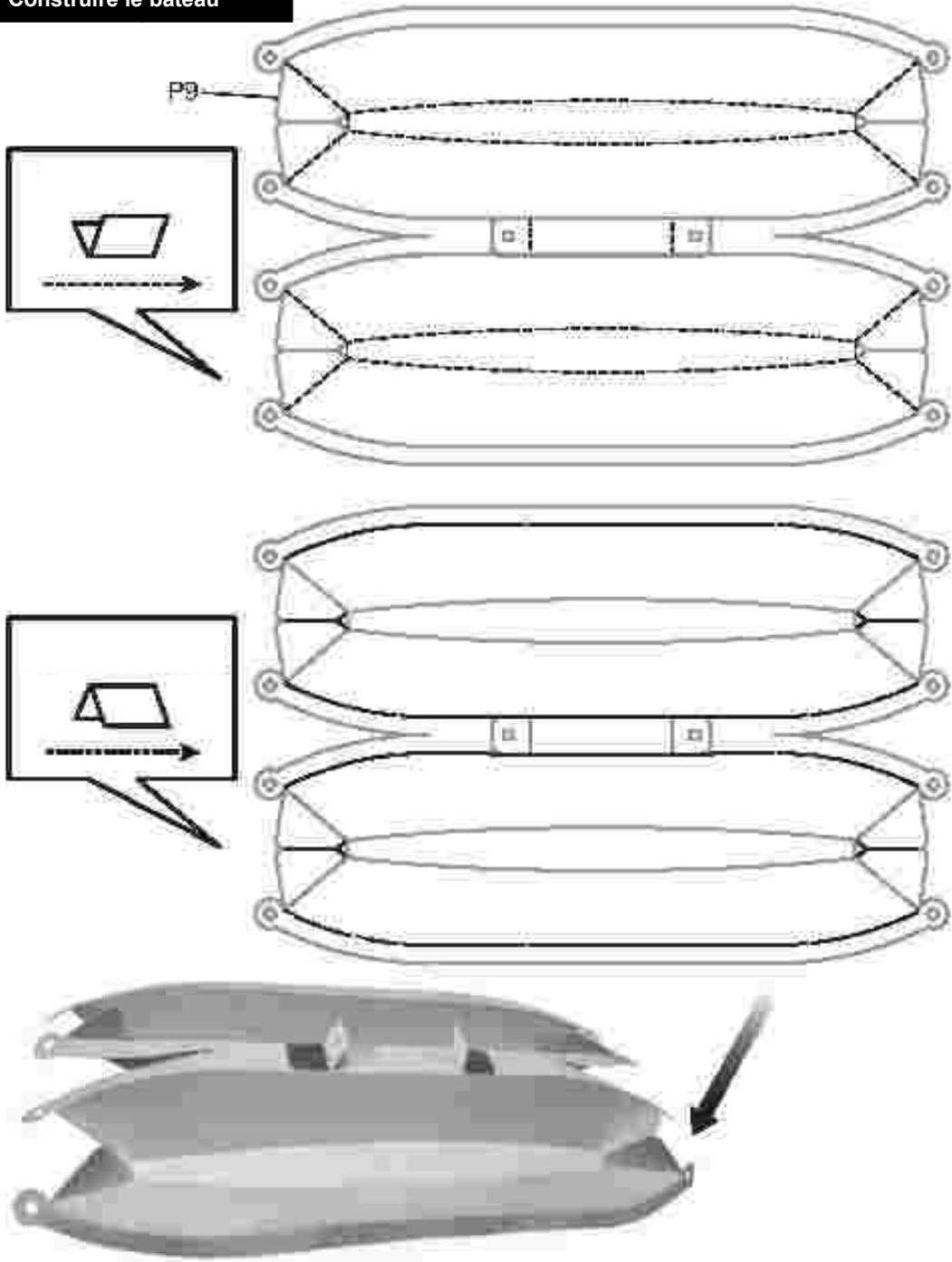


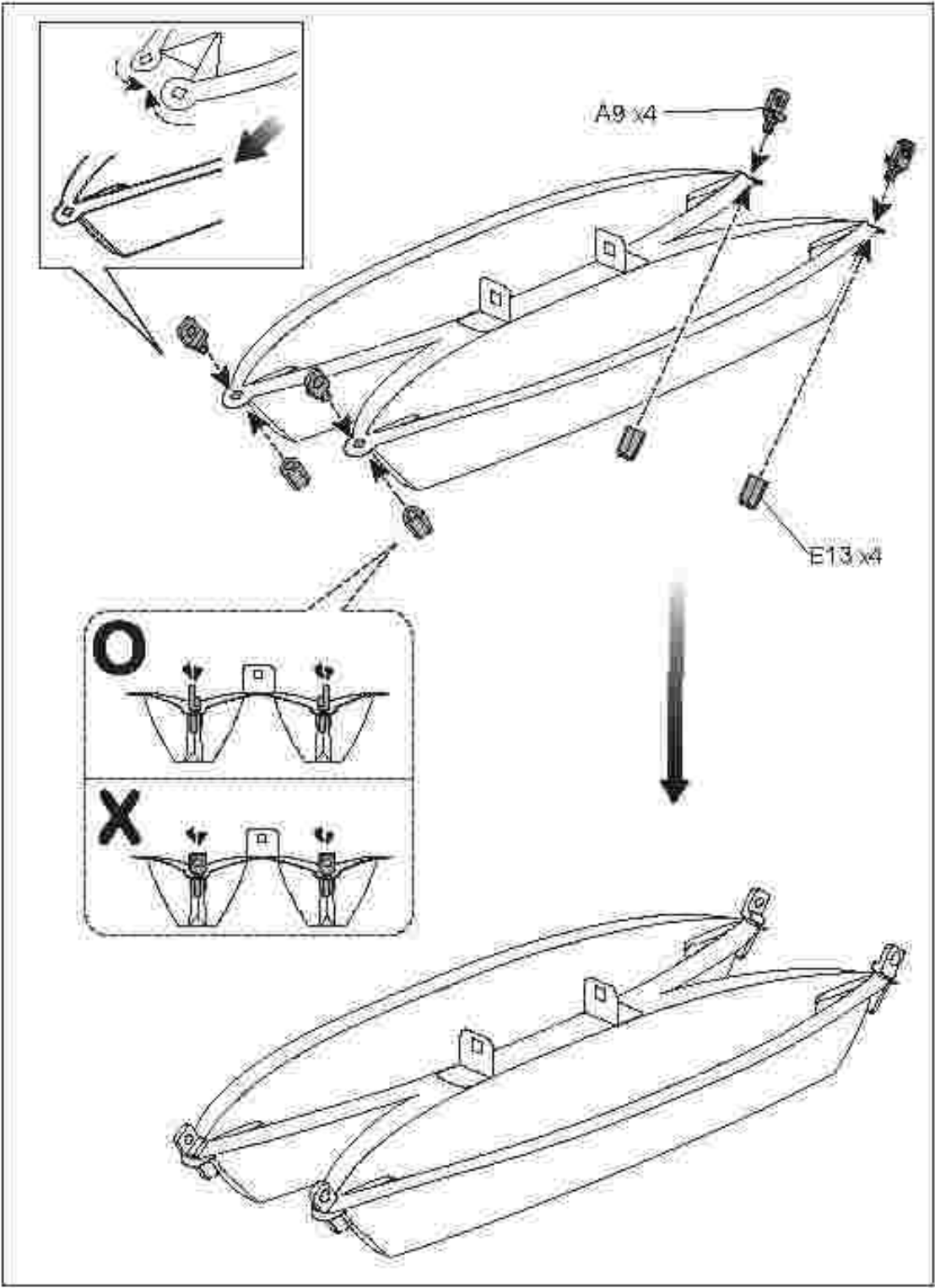
**Adhésive A**



## Montage du bateau

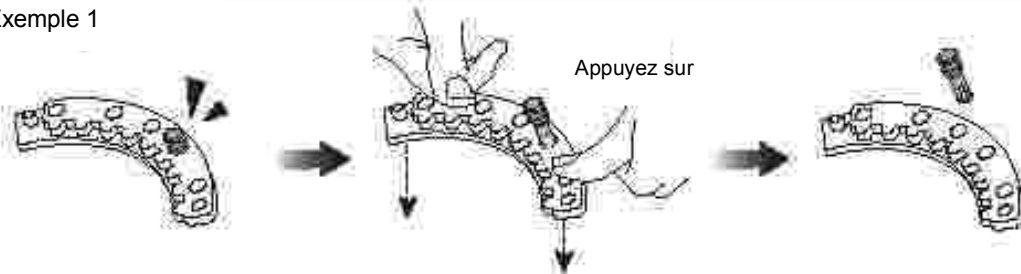
### Construire le bateau



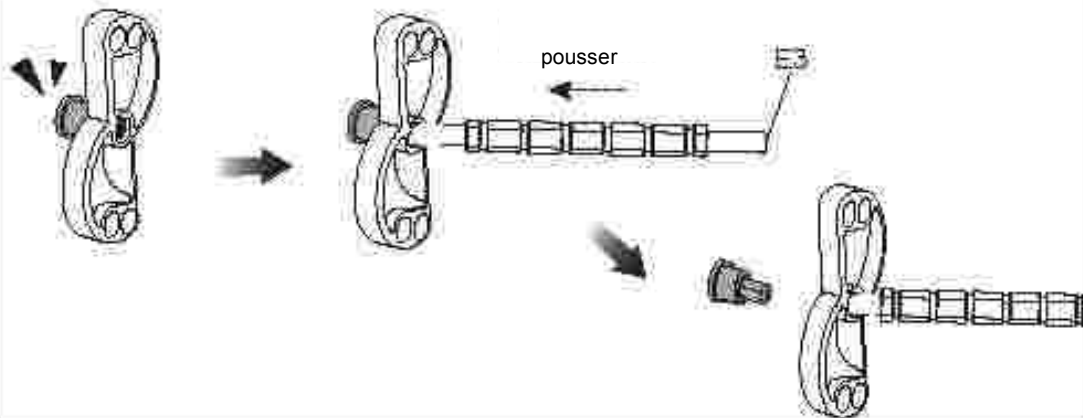


## Lorsque la partie est coincé

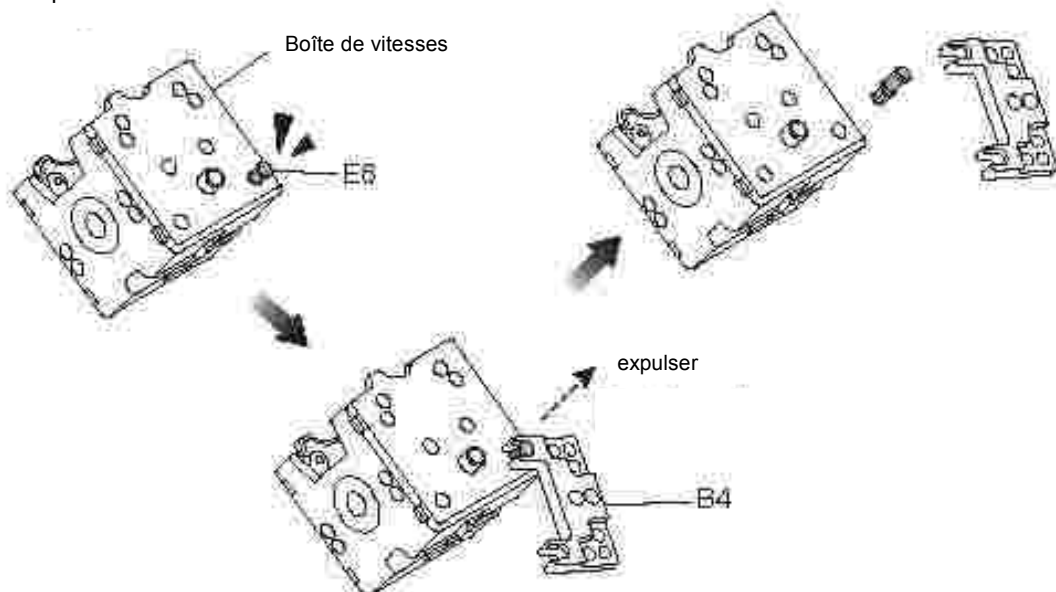
Exemple 1



Exemple 2

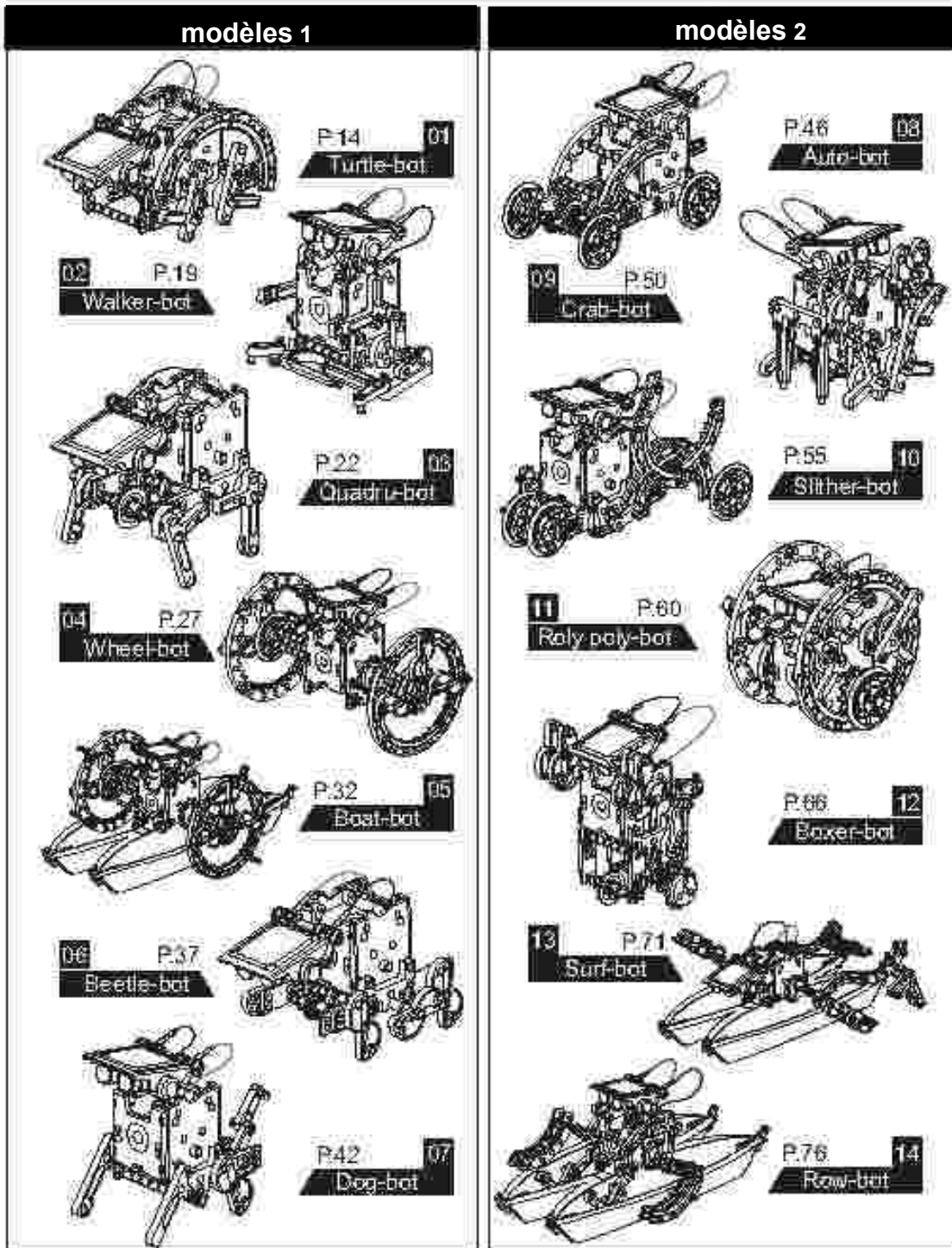


Exemple 3

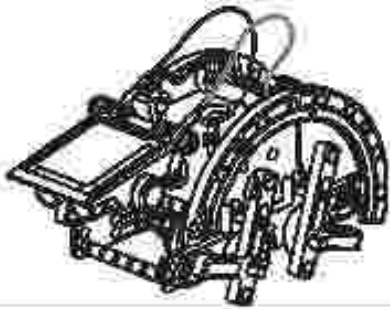




## 14 les modèles de robots



# 01 - Turtle-bot



Préparez les éléments suivants avant de monter la tortue-bot



corps



la tête



A2 x2



A8 x2



B3 x4



B4 x2



B8 x3



C1 x4



C2 x1



C7 x4



E8 x5



E3 x2



E6 x4



E14 x2



E5 x4



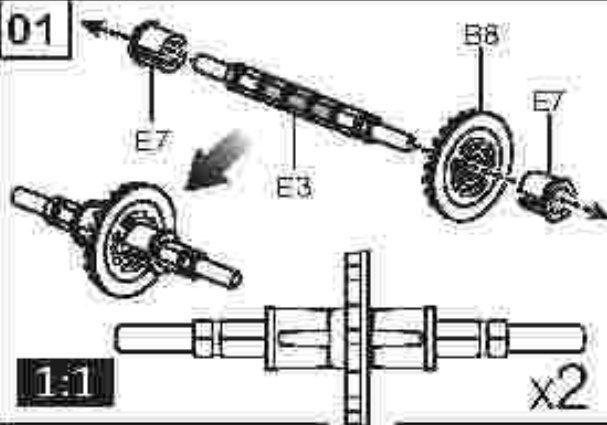
E4 x4



E7 x4

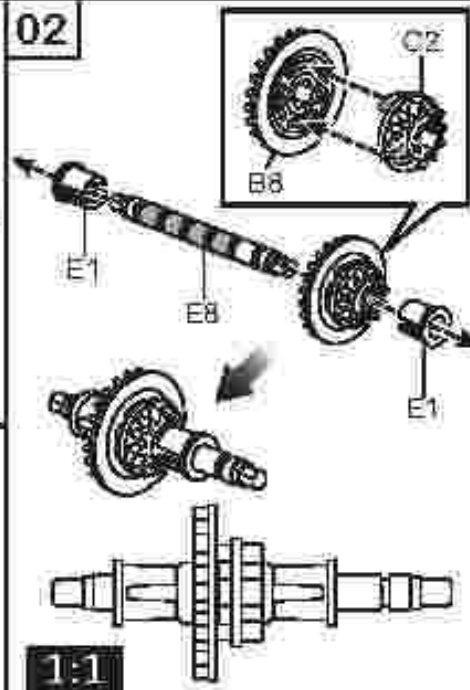


E1 x2

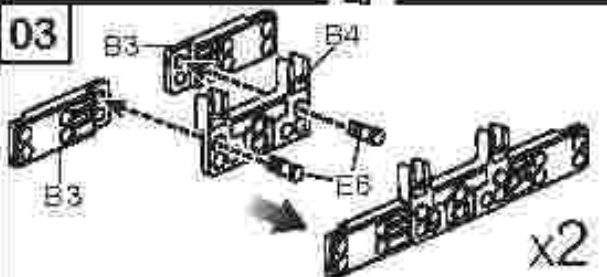


1:1

x2

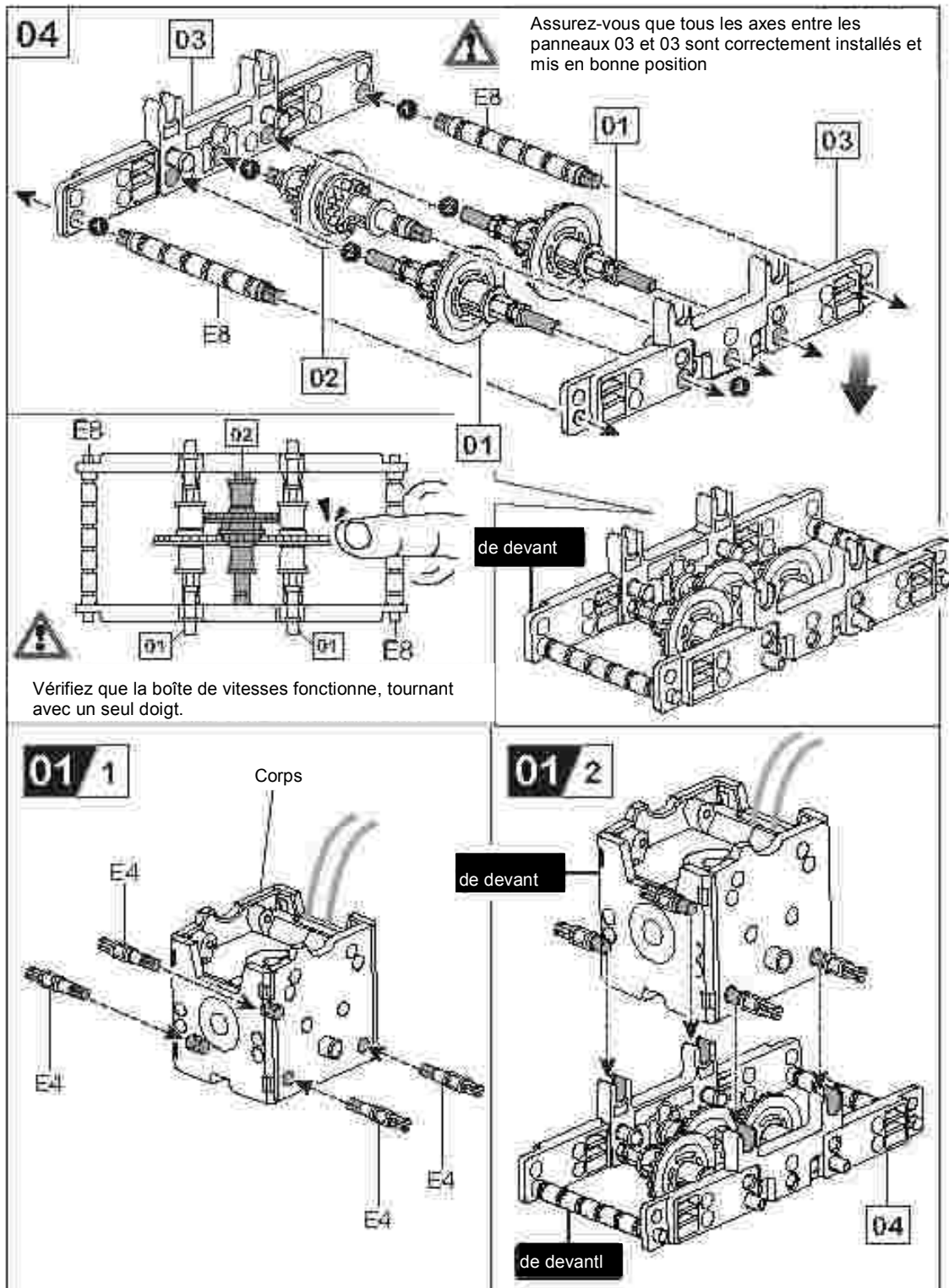


1:1

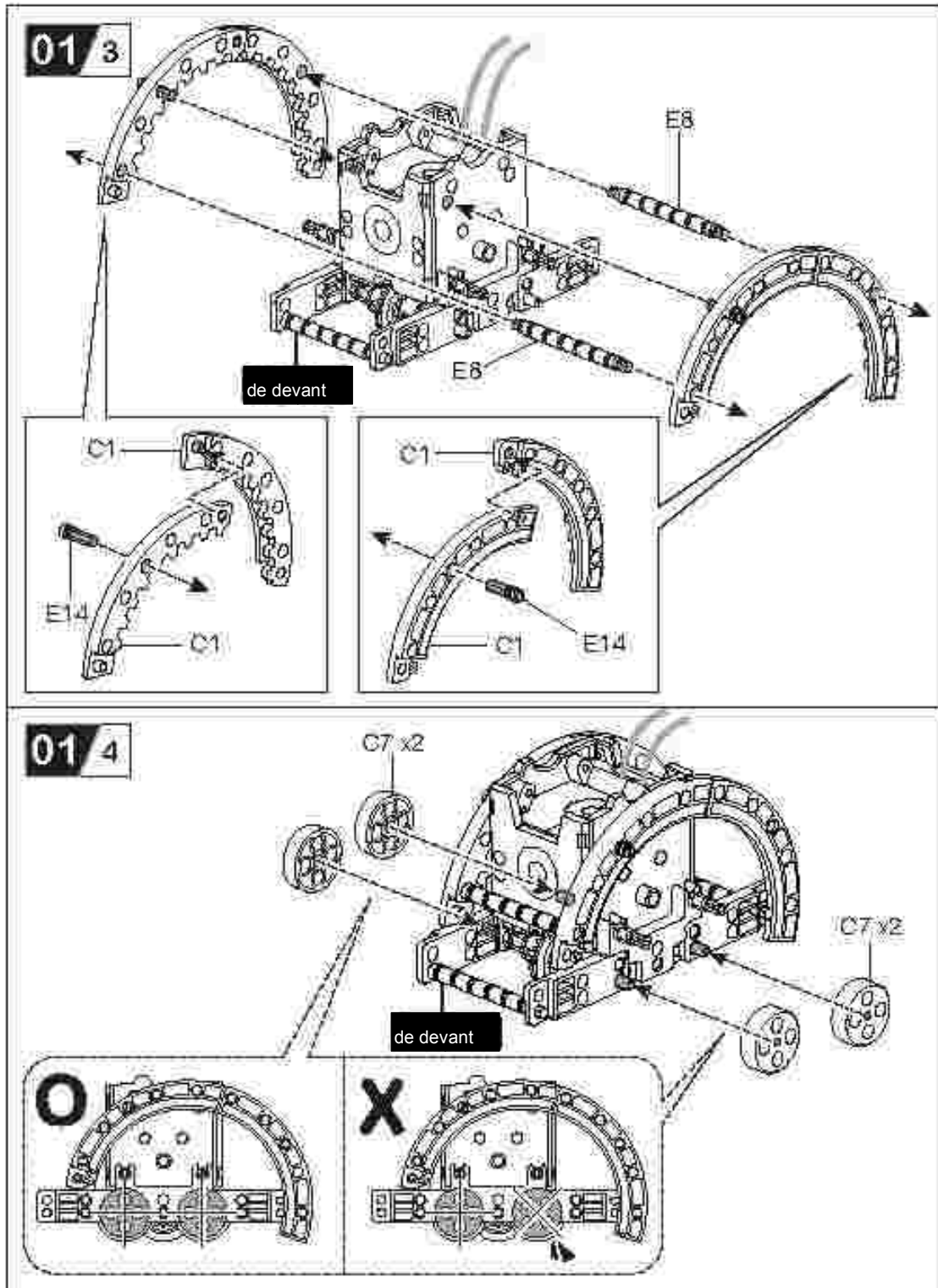


03

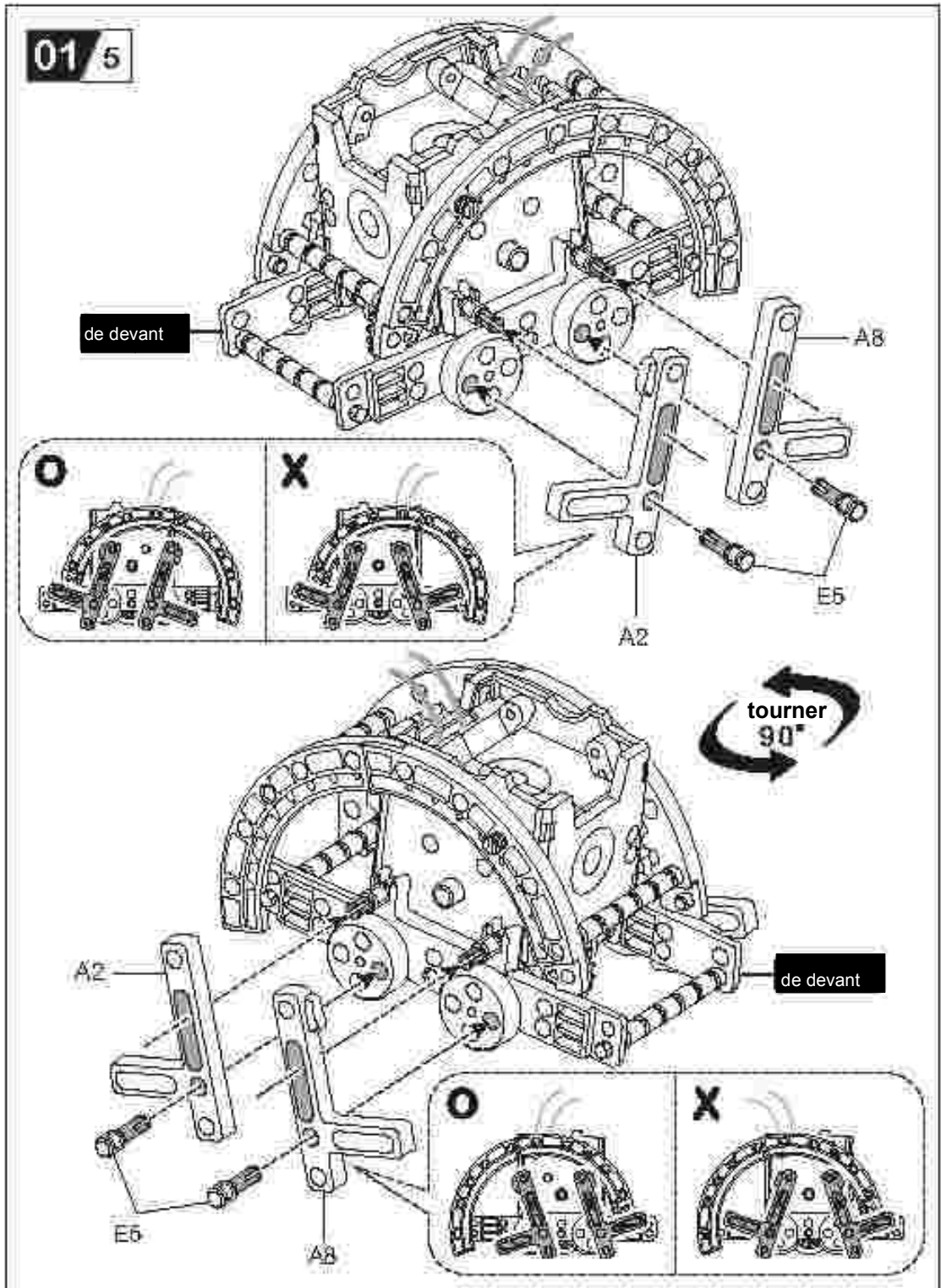
x2

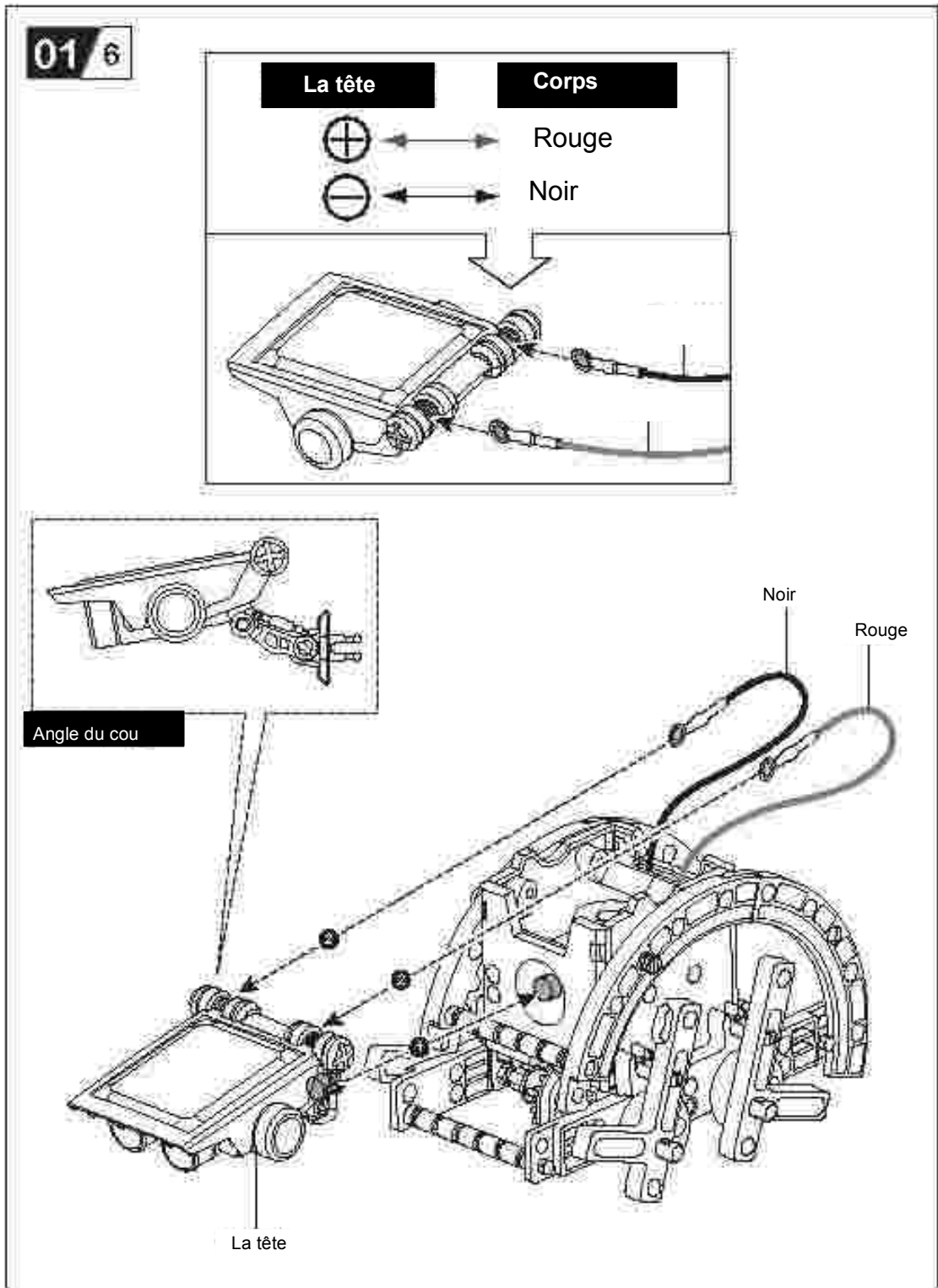




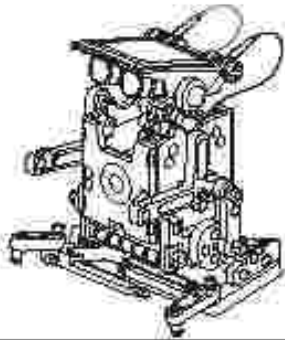








## 02 Walker



Préparez les éléments suivants avant de monter le Walker



Corps



La tête



A1 x1



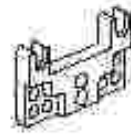
A2 x1



A8 x1



A7 x1



B4 x2



B5 x2



B8 x1



B9 x2



C7 x2



E6 x6



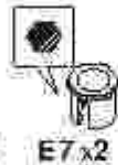
E14 x2



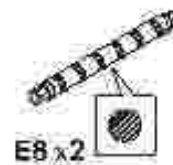
E5 x4



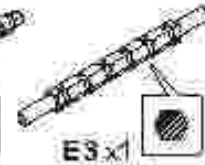
E4 x2



E7 x2

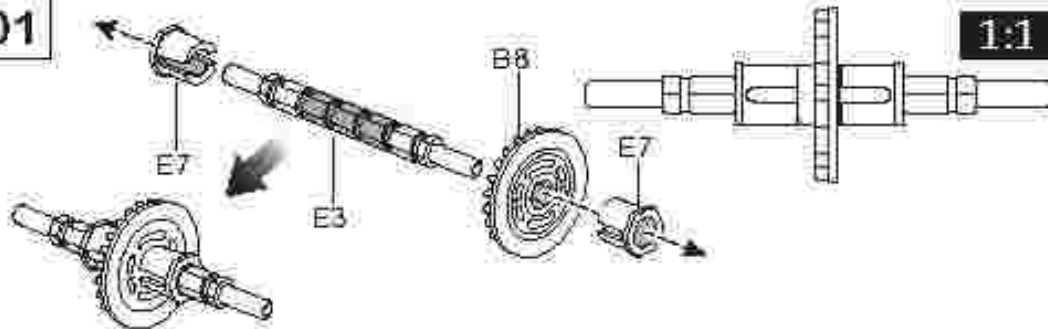


E8 x2

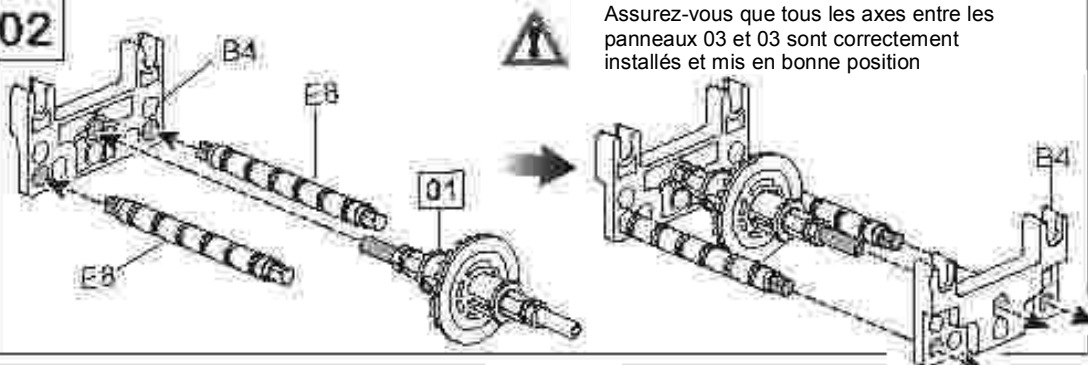


E3 x1

01

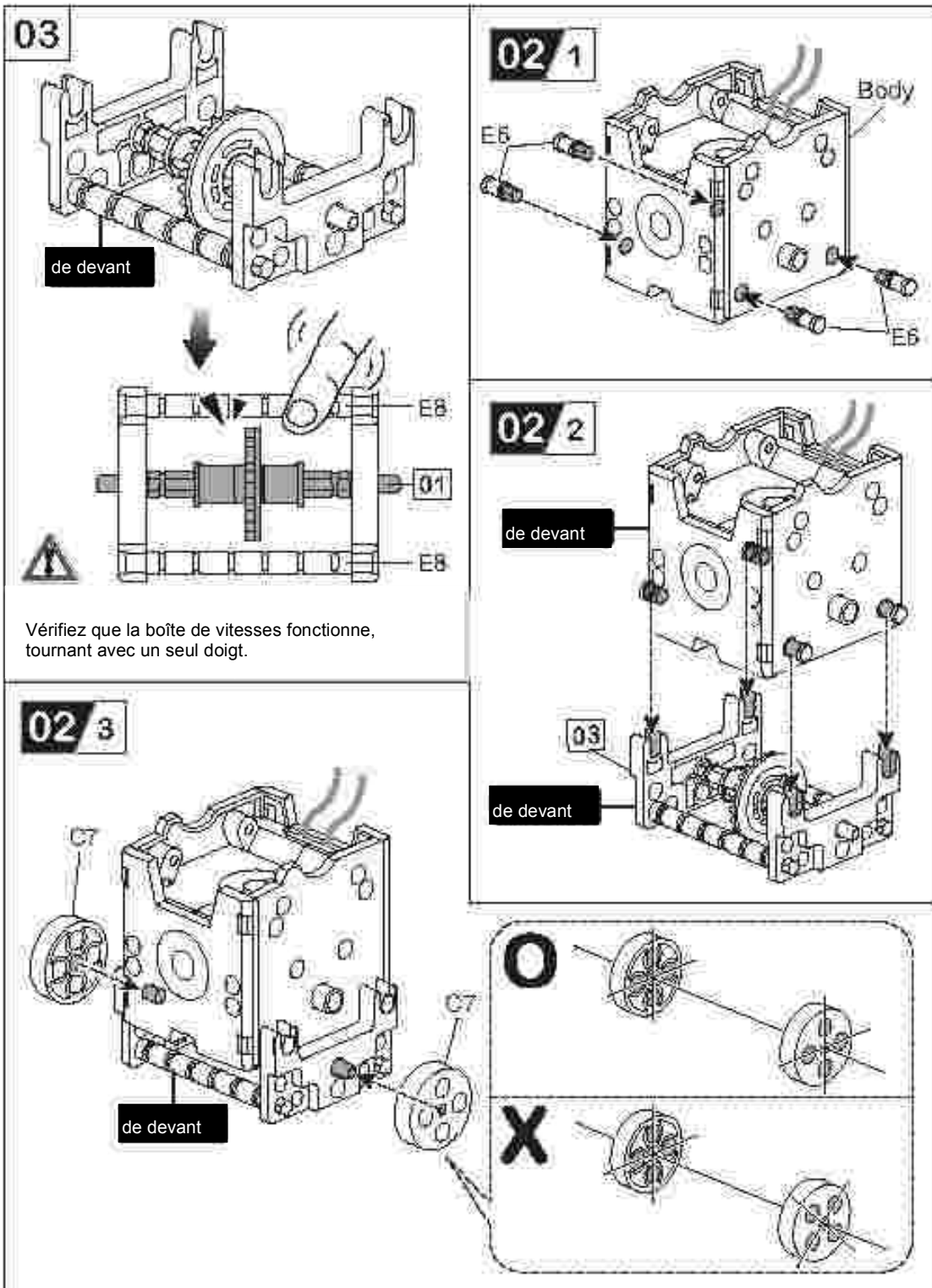


02

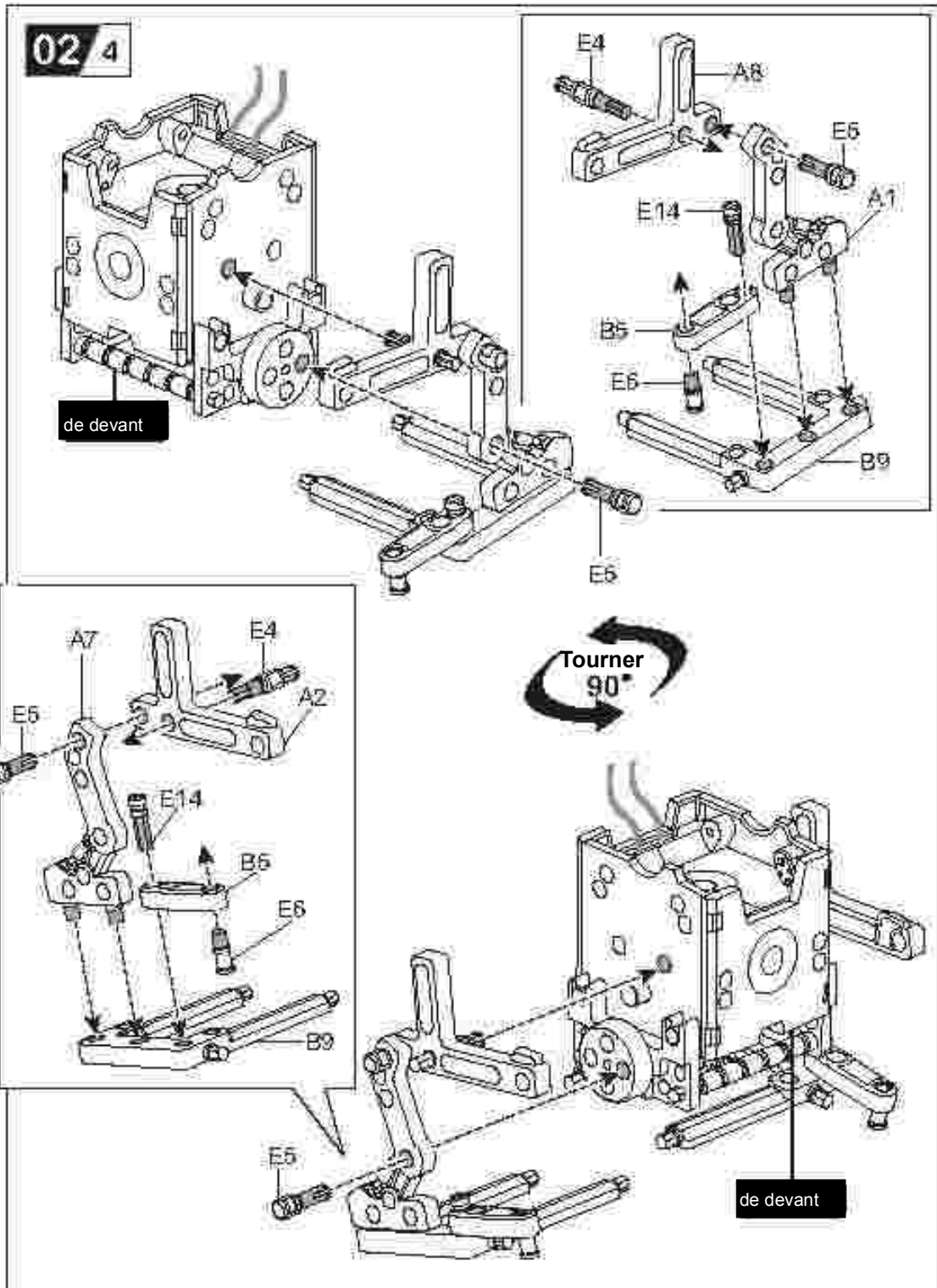


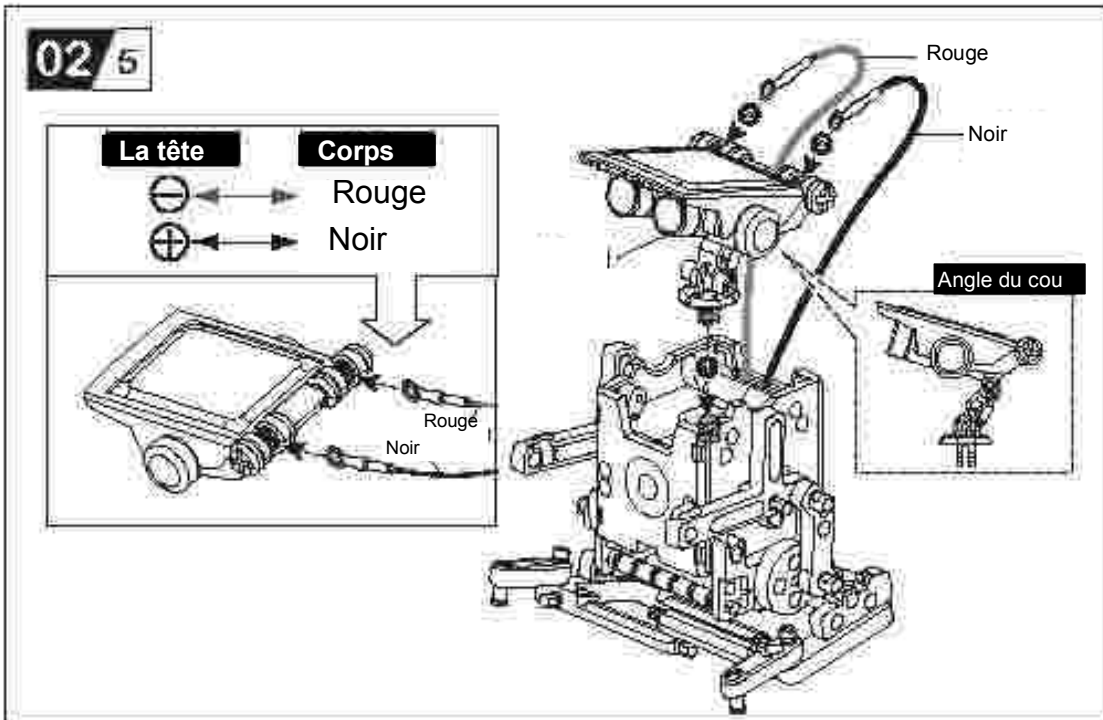
Assurez-vous que tous les axes entre les panneaux 03 et 03 sont correctement installés et mis en bonne position



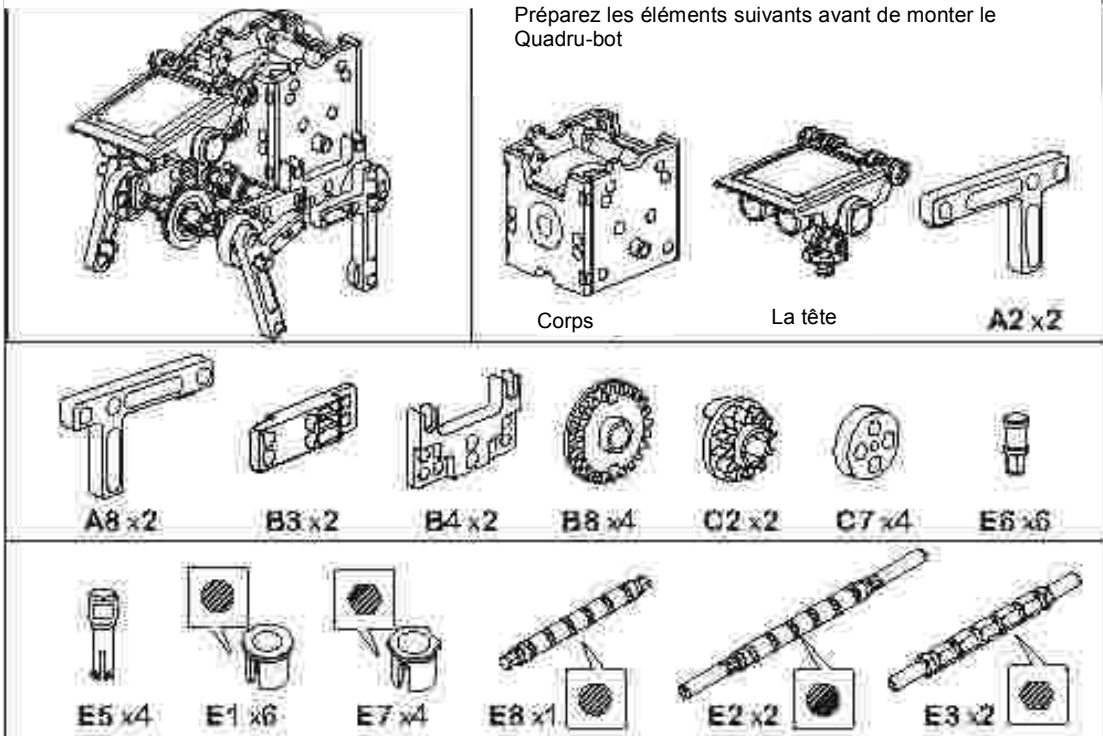


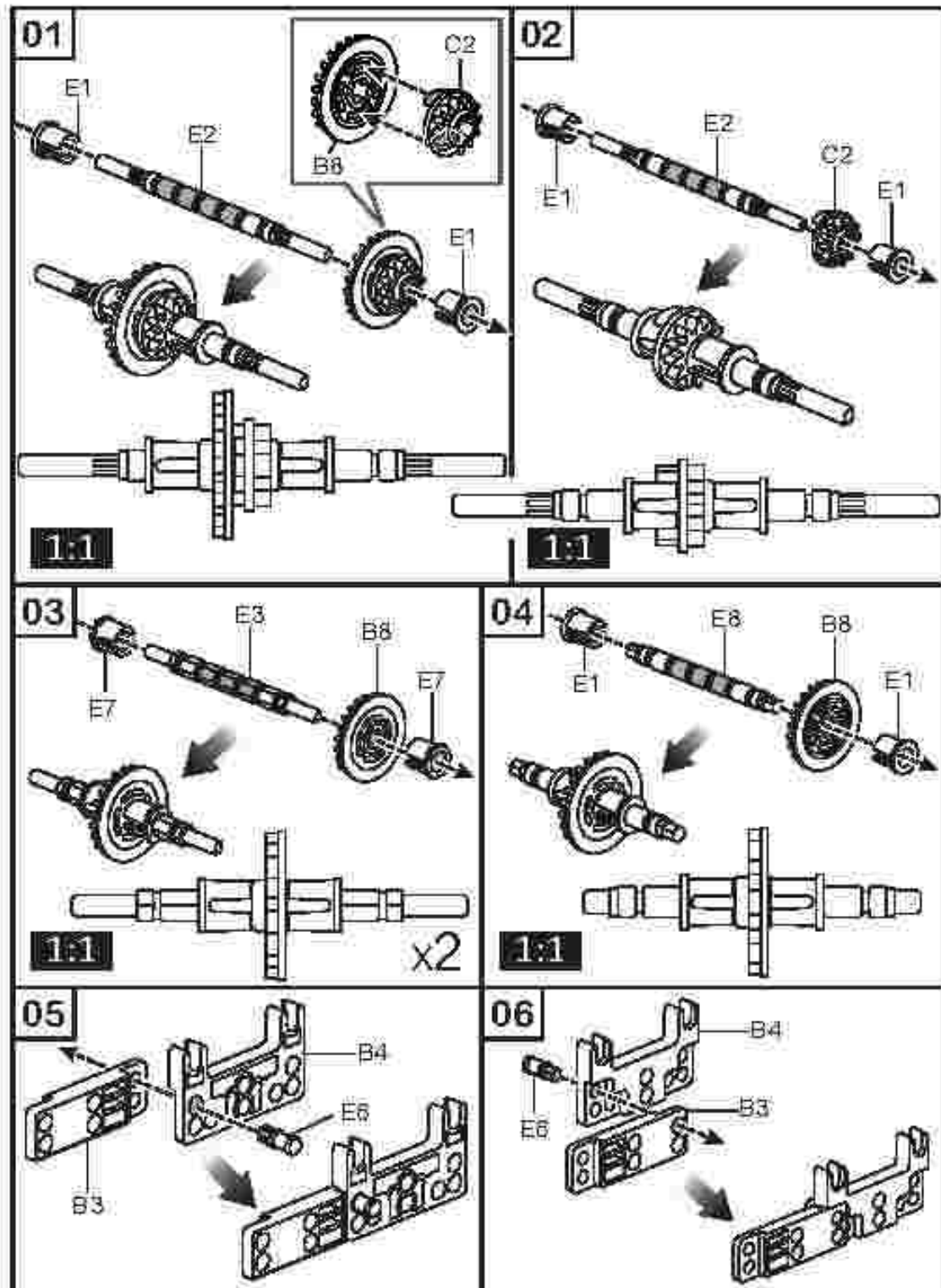




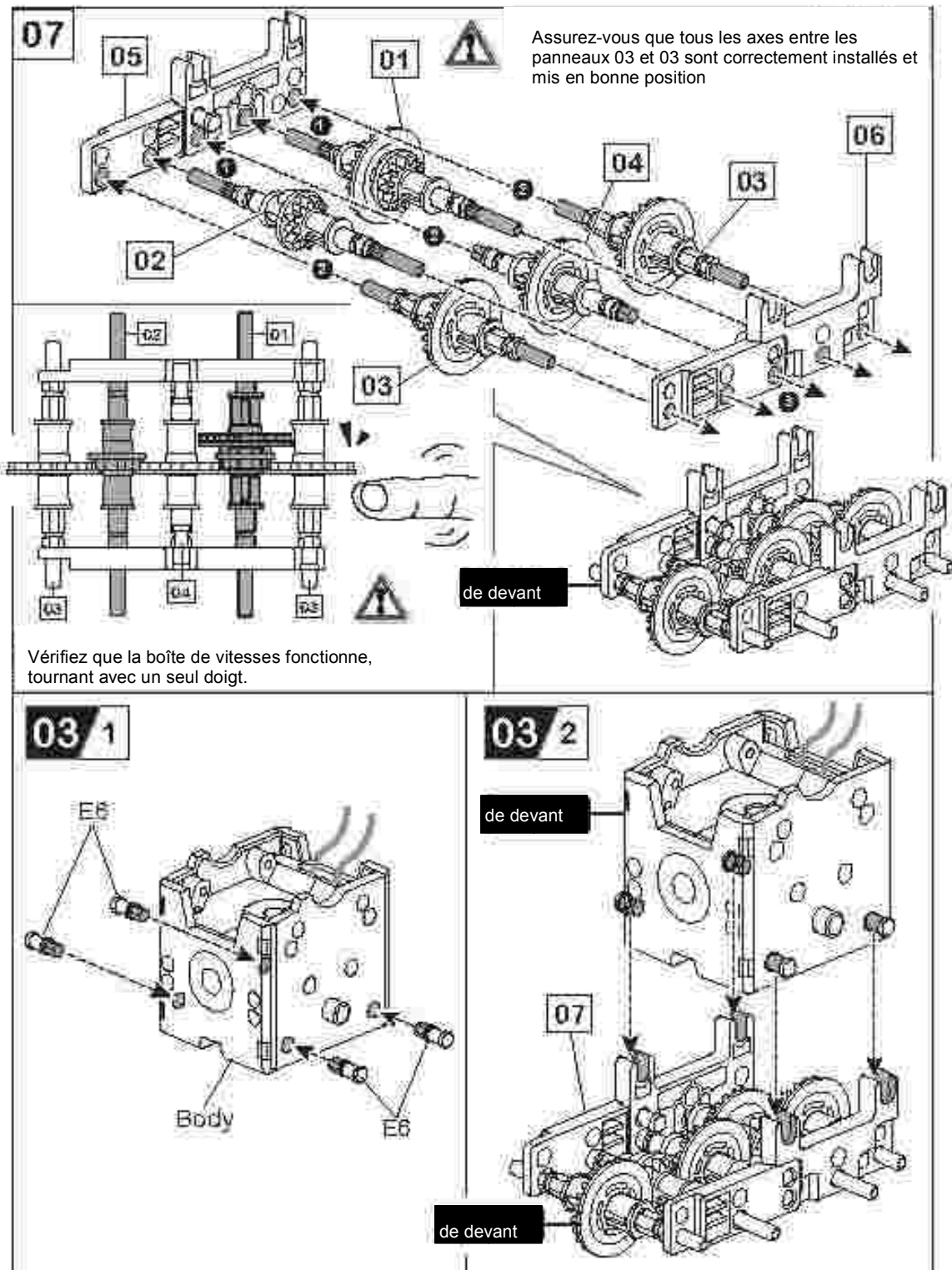


### 13 Quadru-bot

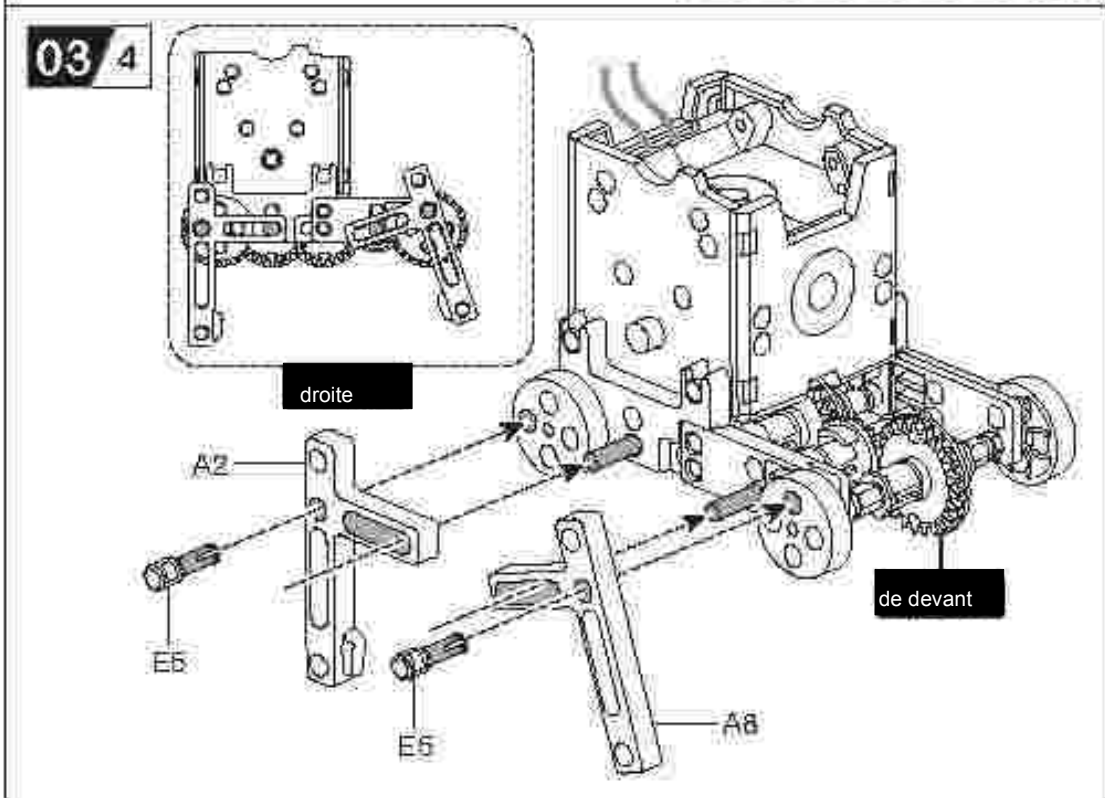
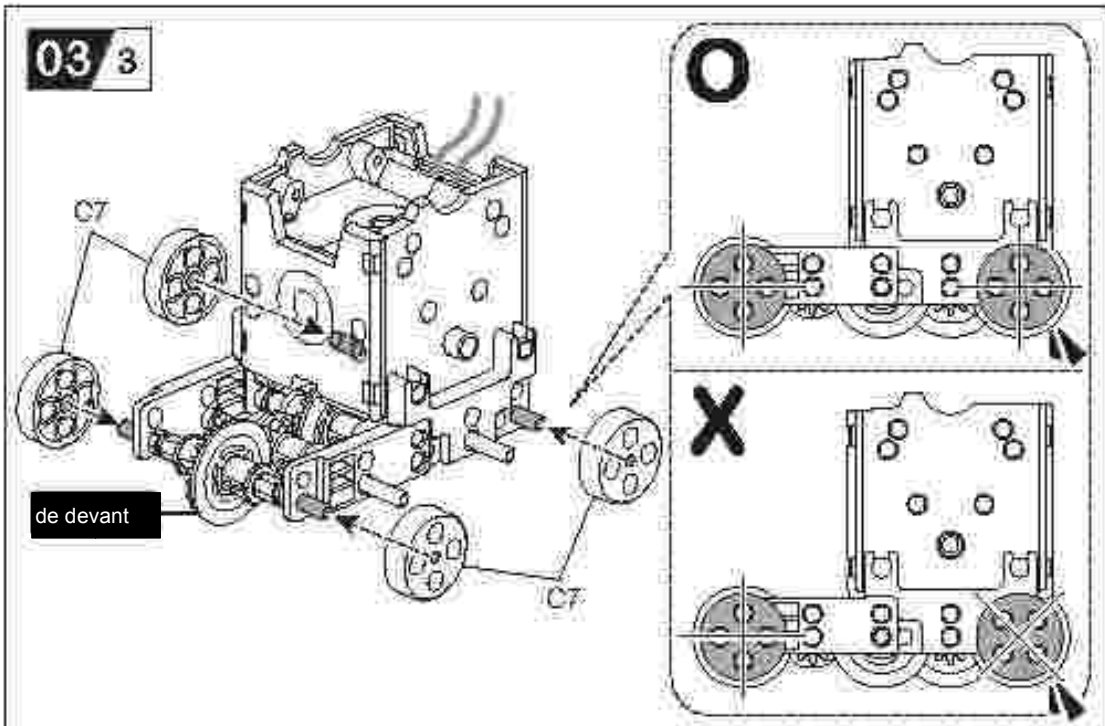


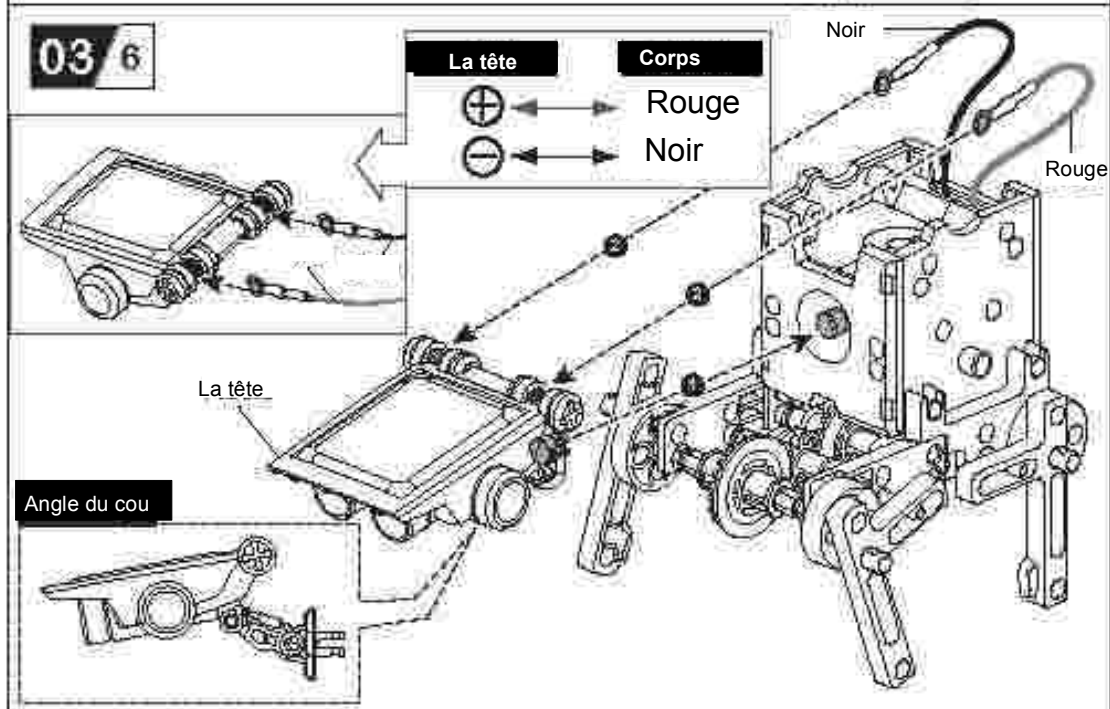
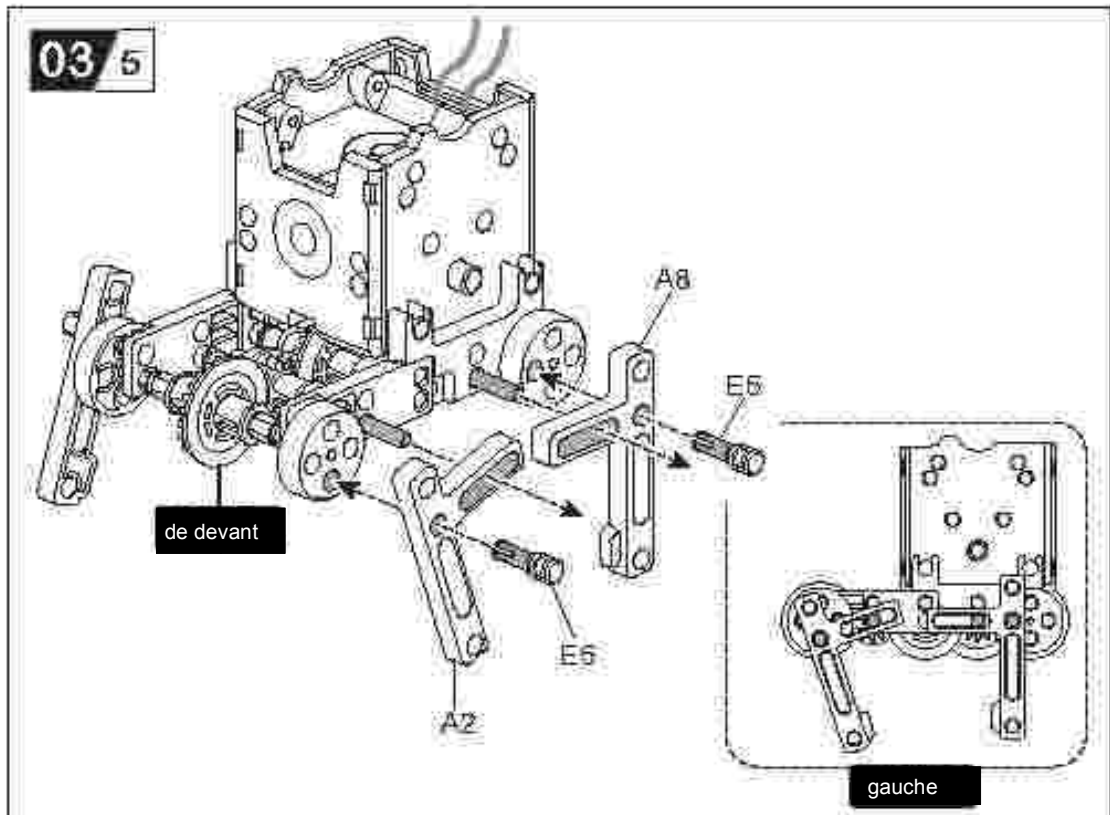






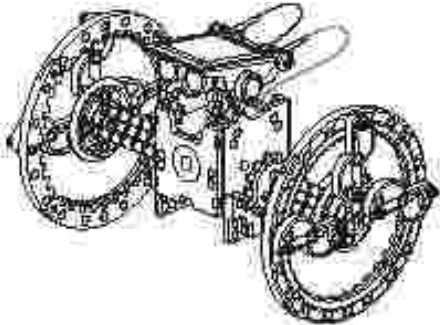






**04 Wheel-bot**

Préparez les éléments suivants avant de monter le Wheel-bot



Corps



La tête



Roue x 4



A1 x1



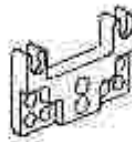
A7 x1



B1 x3



B2 x3



B4 x2



C6 x2



C1 x8



E6 x4



E14 x14

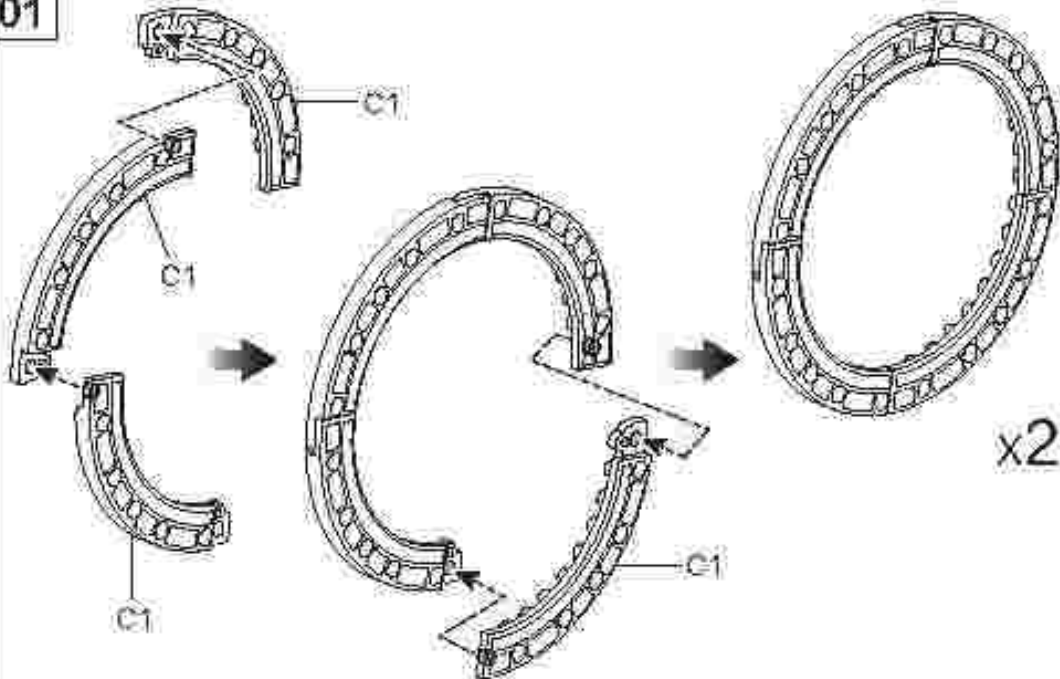


E10 x2

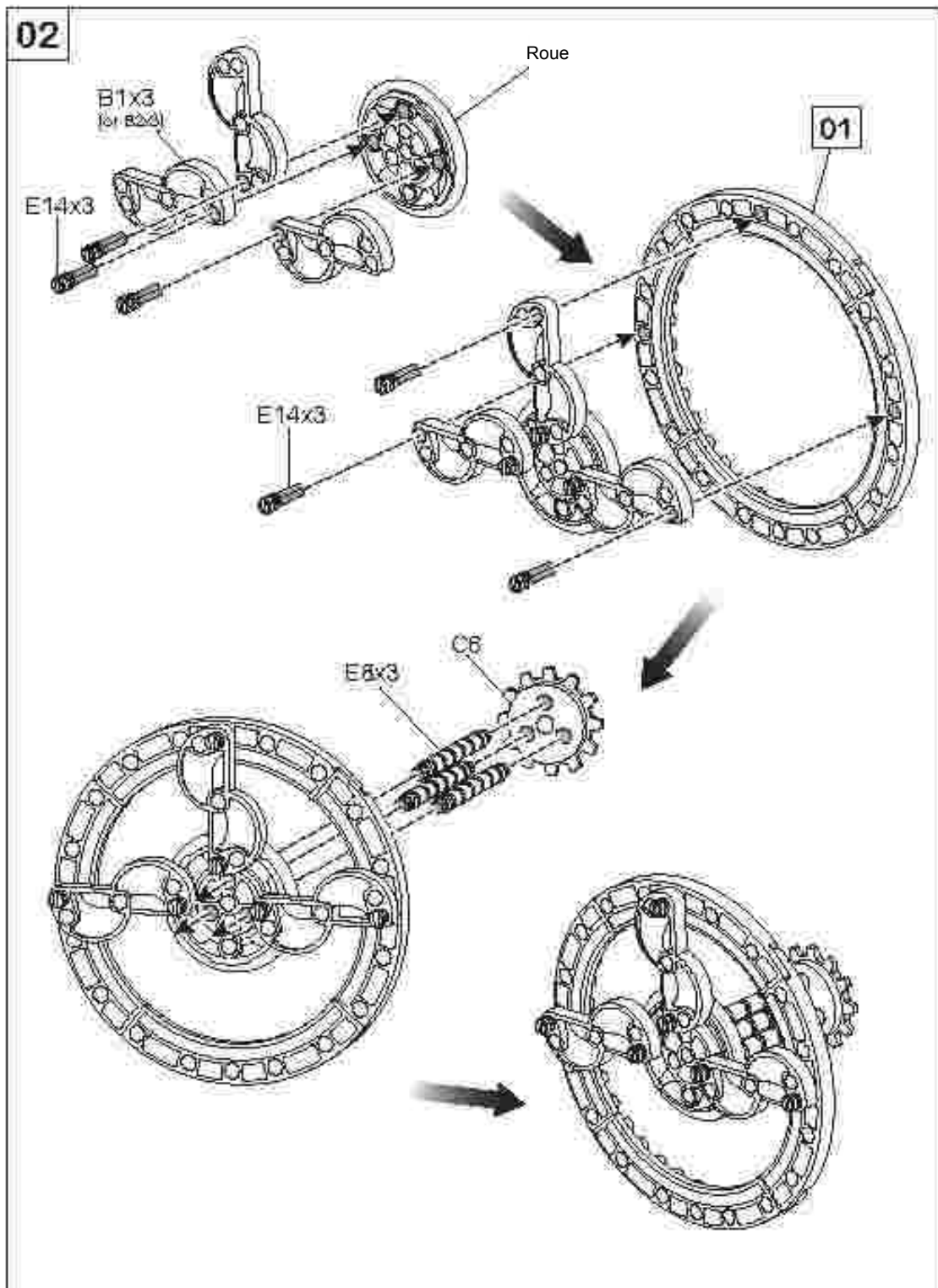


E8 x6

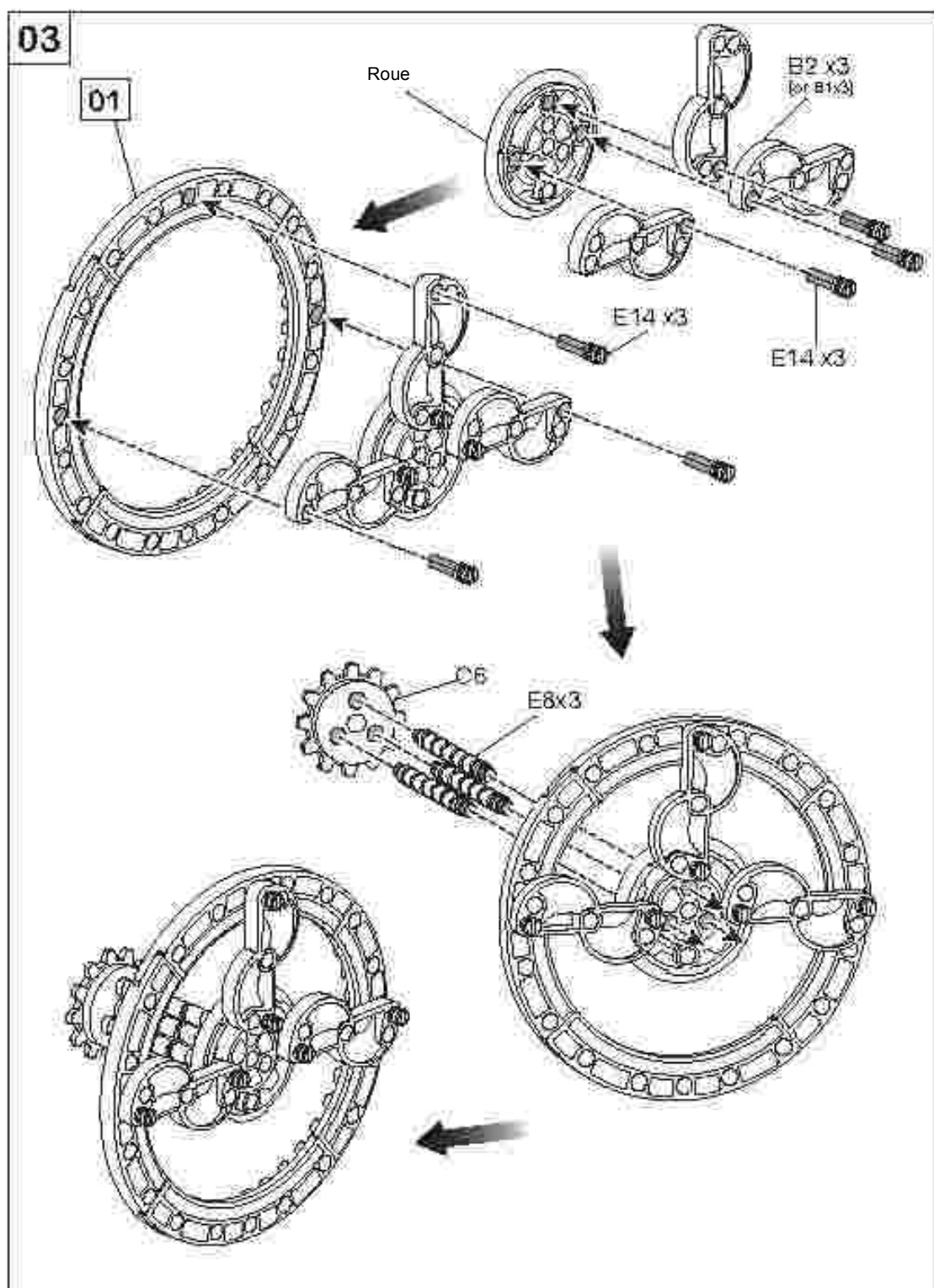
**01**

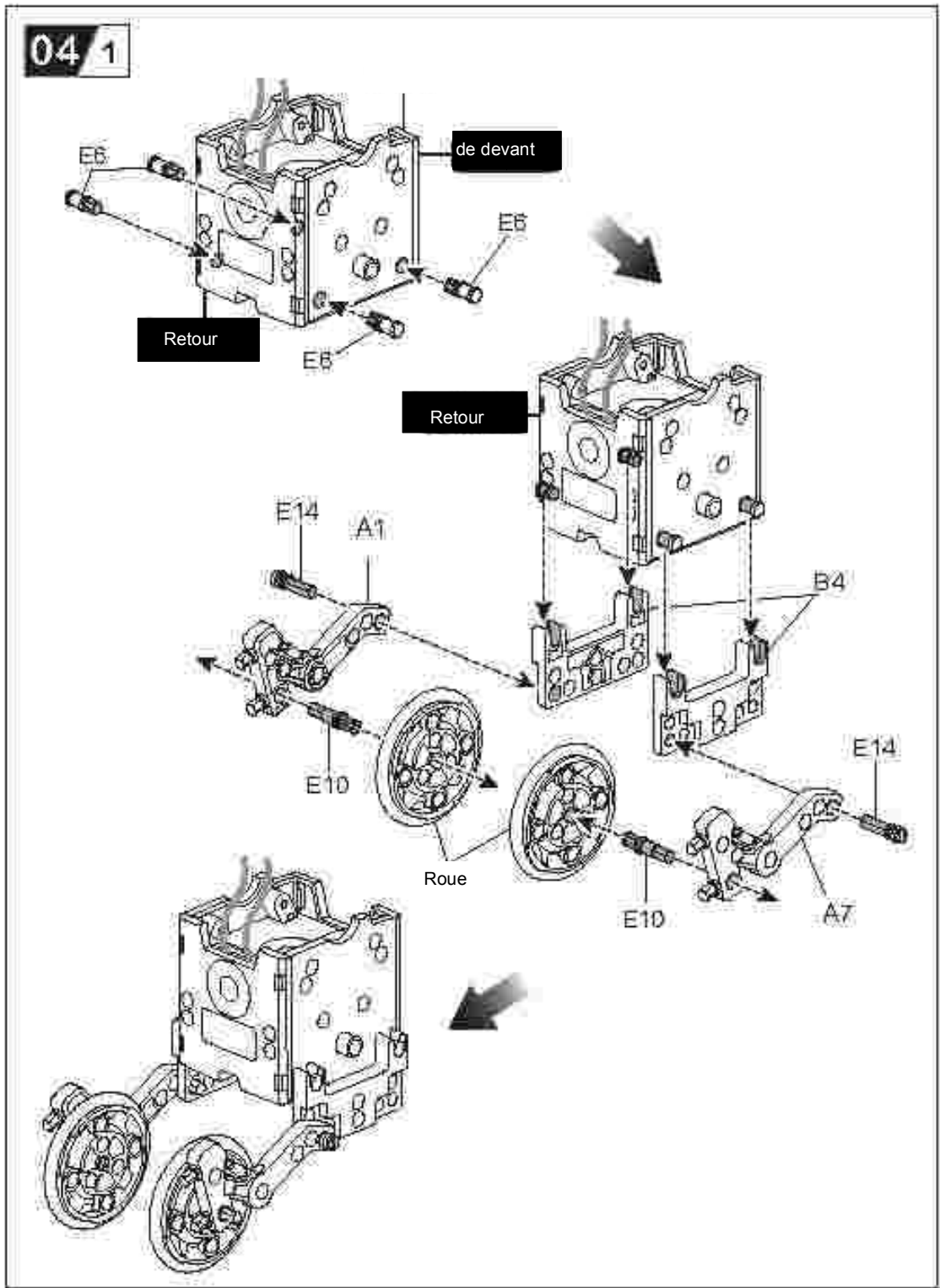


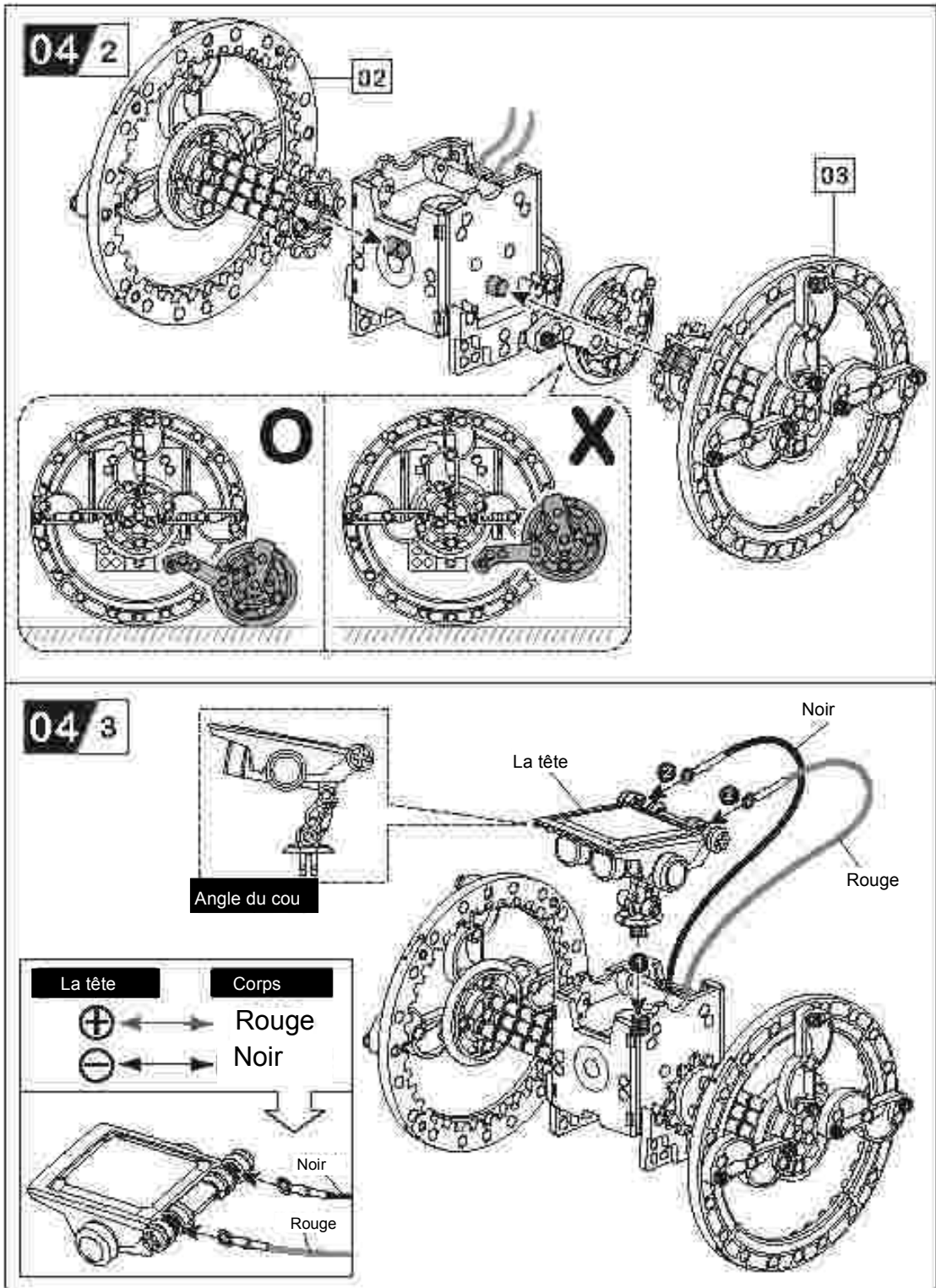








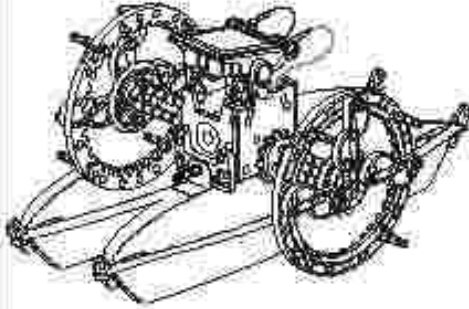






**05 Boat-bot**

Préparez les éléments suivants avant de monter le Boat-bot



Corps



La tête



Roue x 2



B1 x3



B2 x3



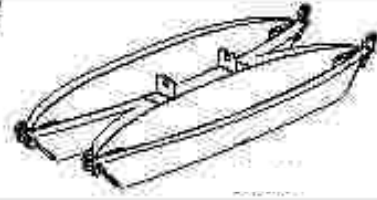
B4 x2



C6 x2



C1 x8



E6 x4



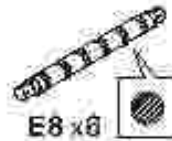
E14 x12



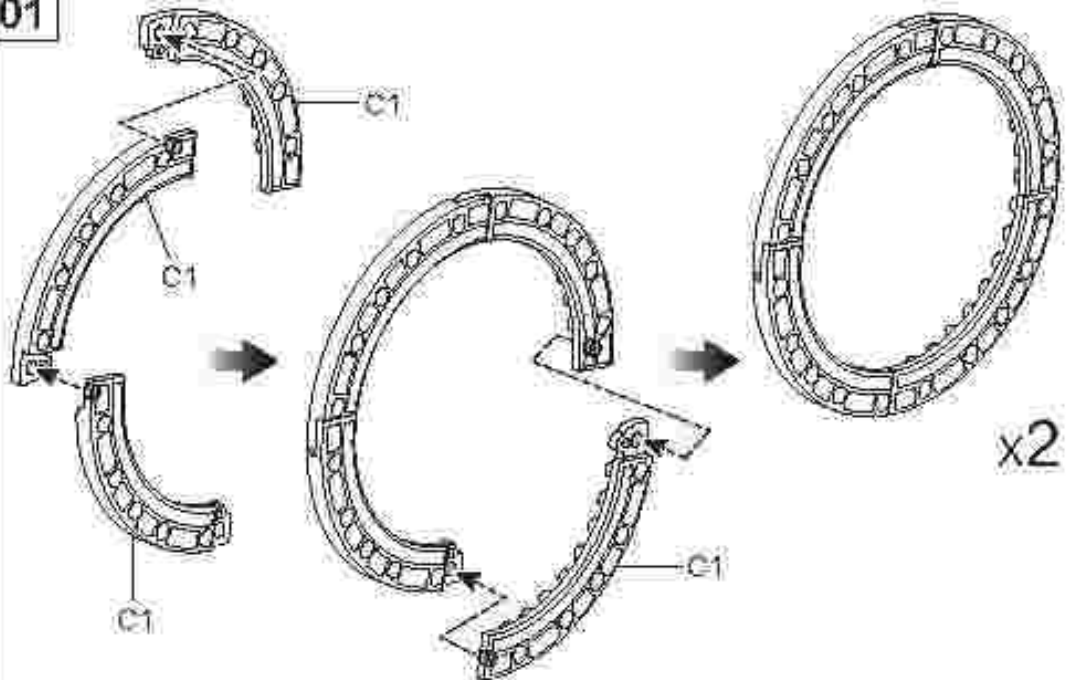
E4 x8



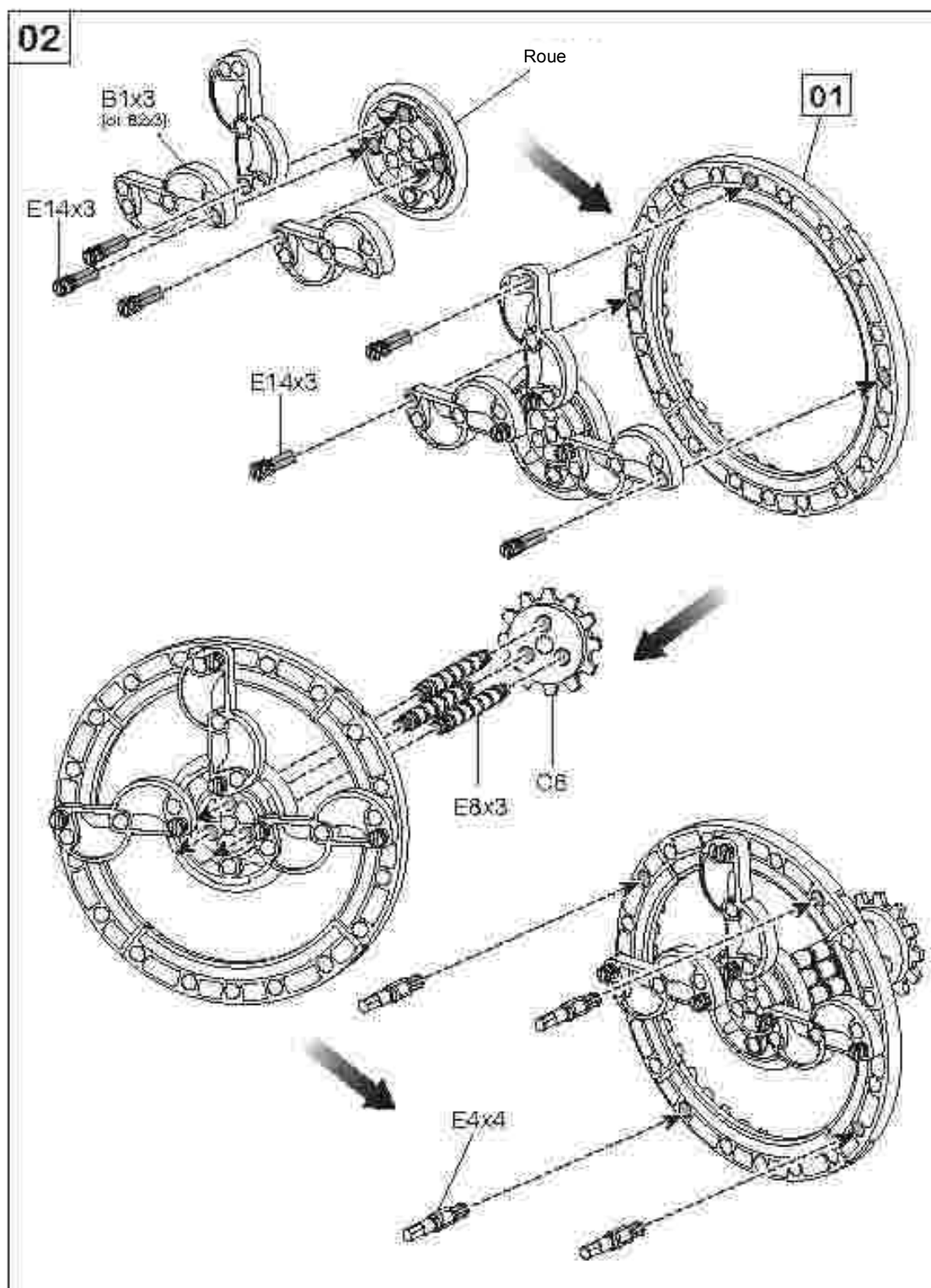
E9 x2

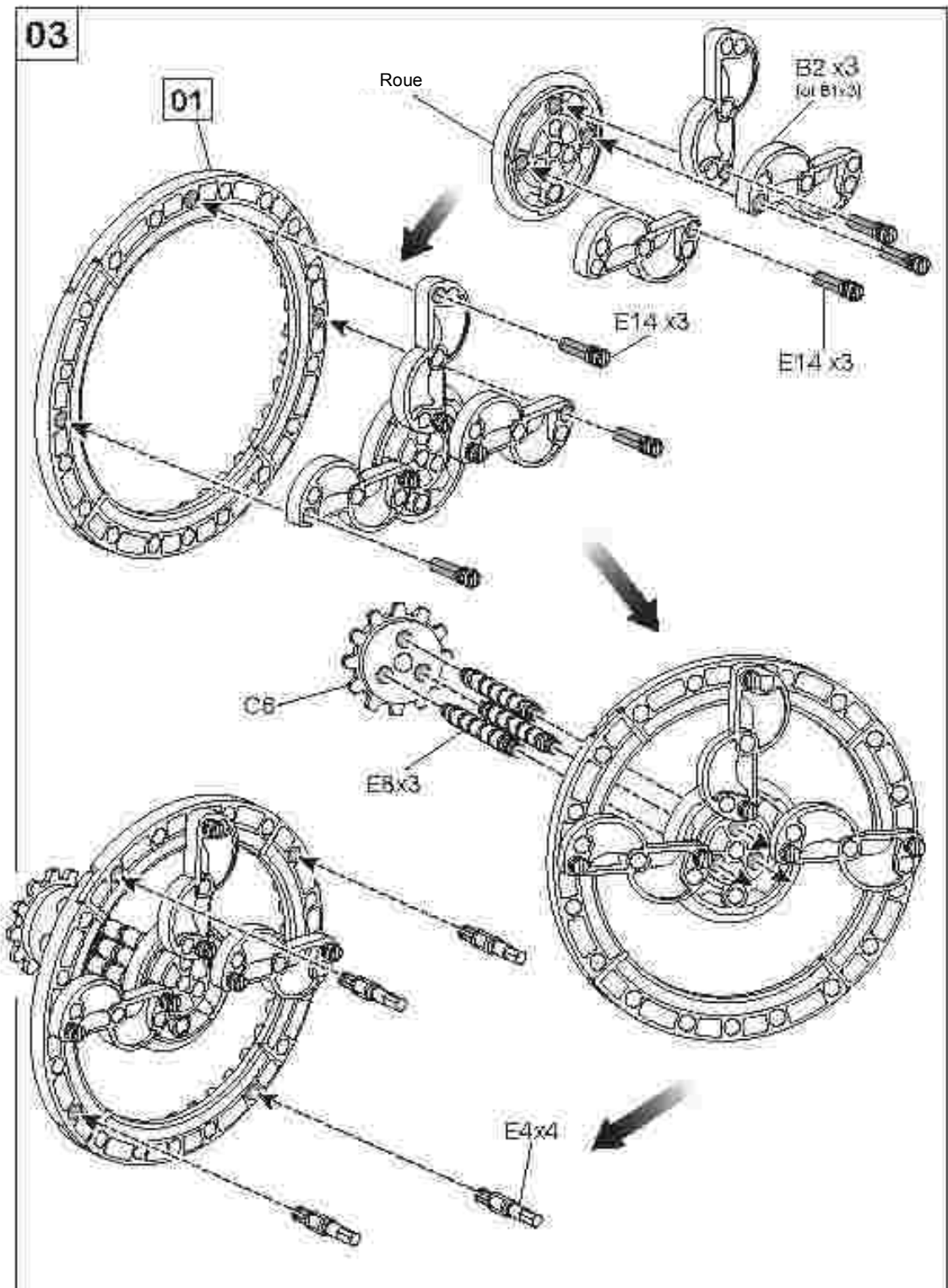


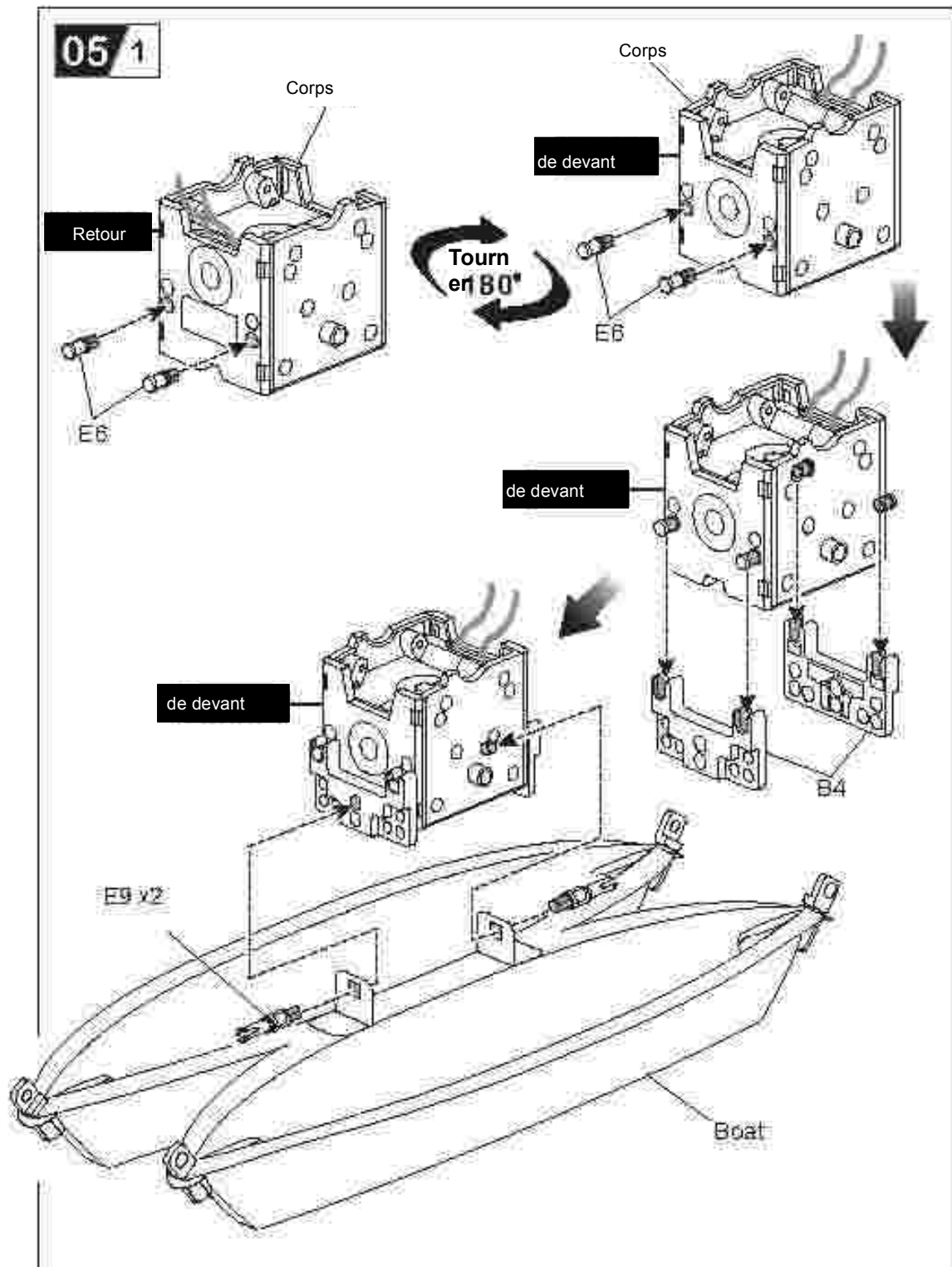
E8 x8

**01**

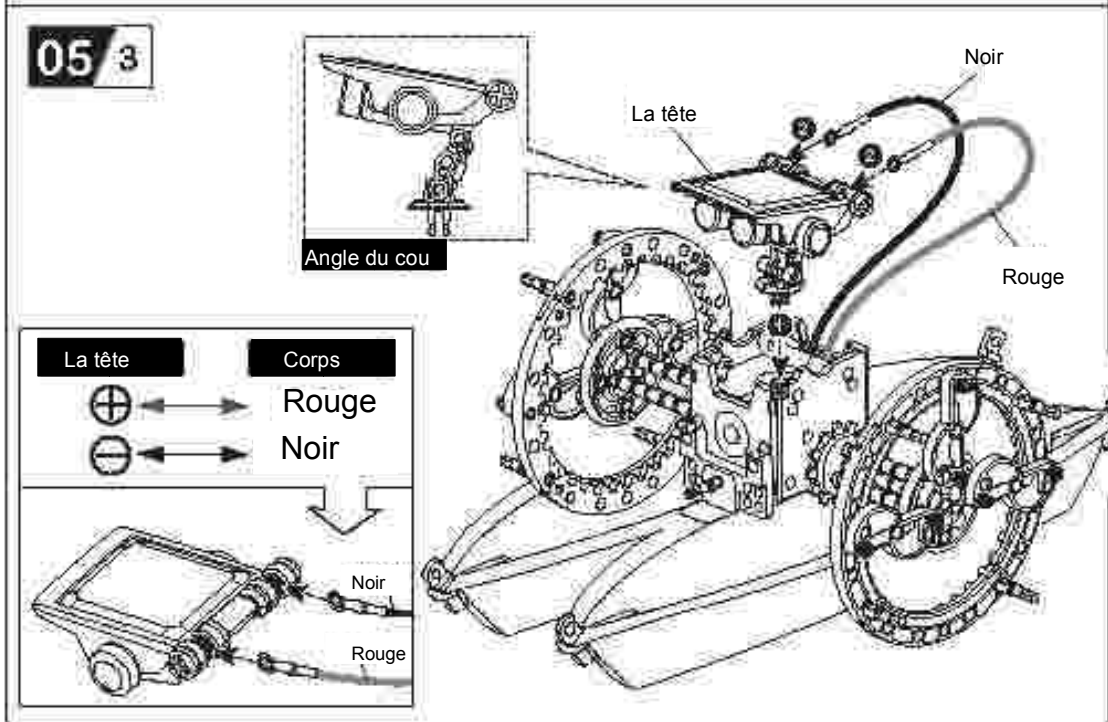
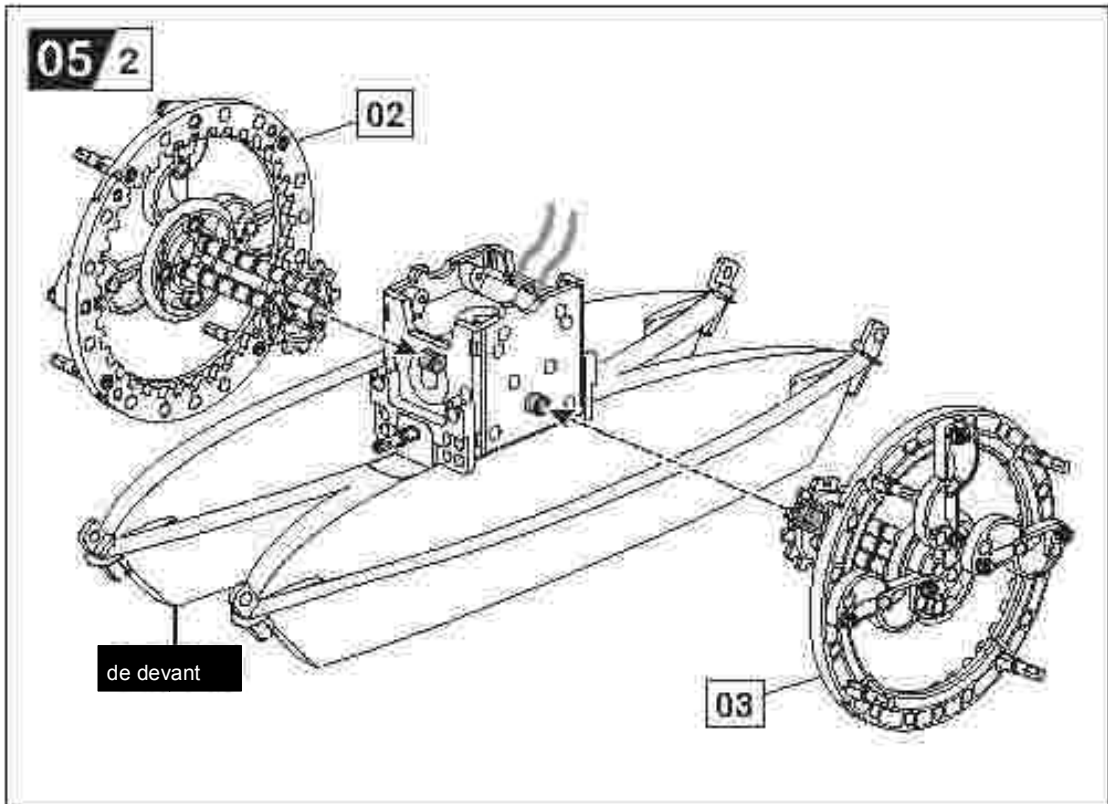








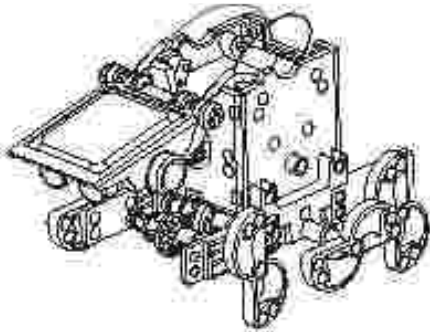






**06 Beetle-bot**

Préparez les éléments suivants avant de monter le Beetle-bot



Corps



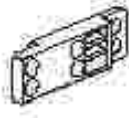
La tête



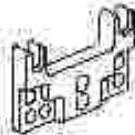
B1 x3



B2 x3



B3 x4



B4 x2



B8 x3



C2 x3



E6 x8



E11 x4



E12 x2



E7 x6



E1 x4

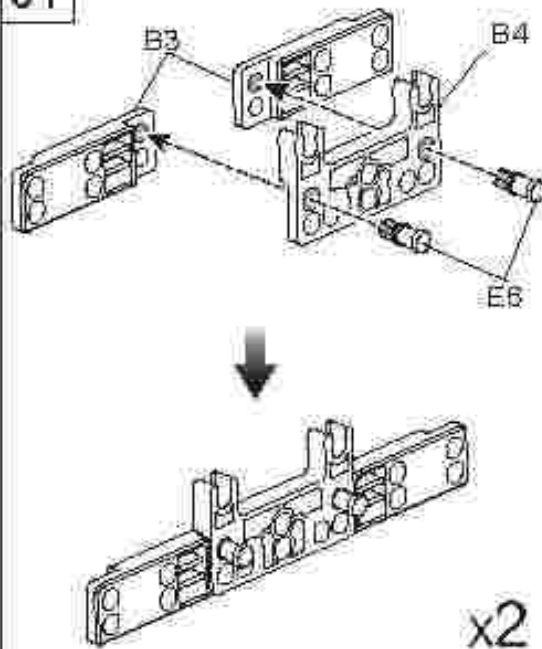


E8 x2

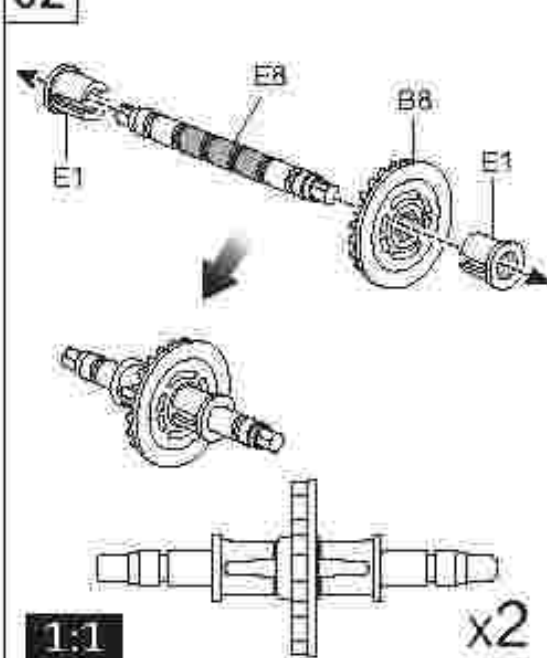


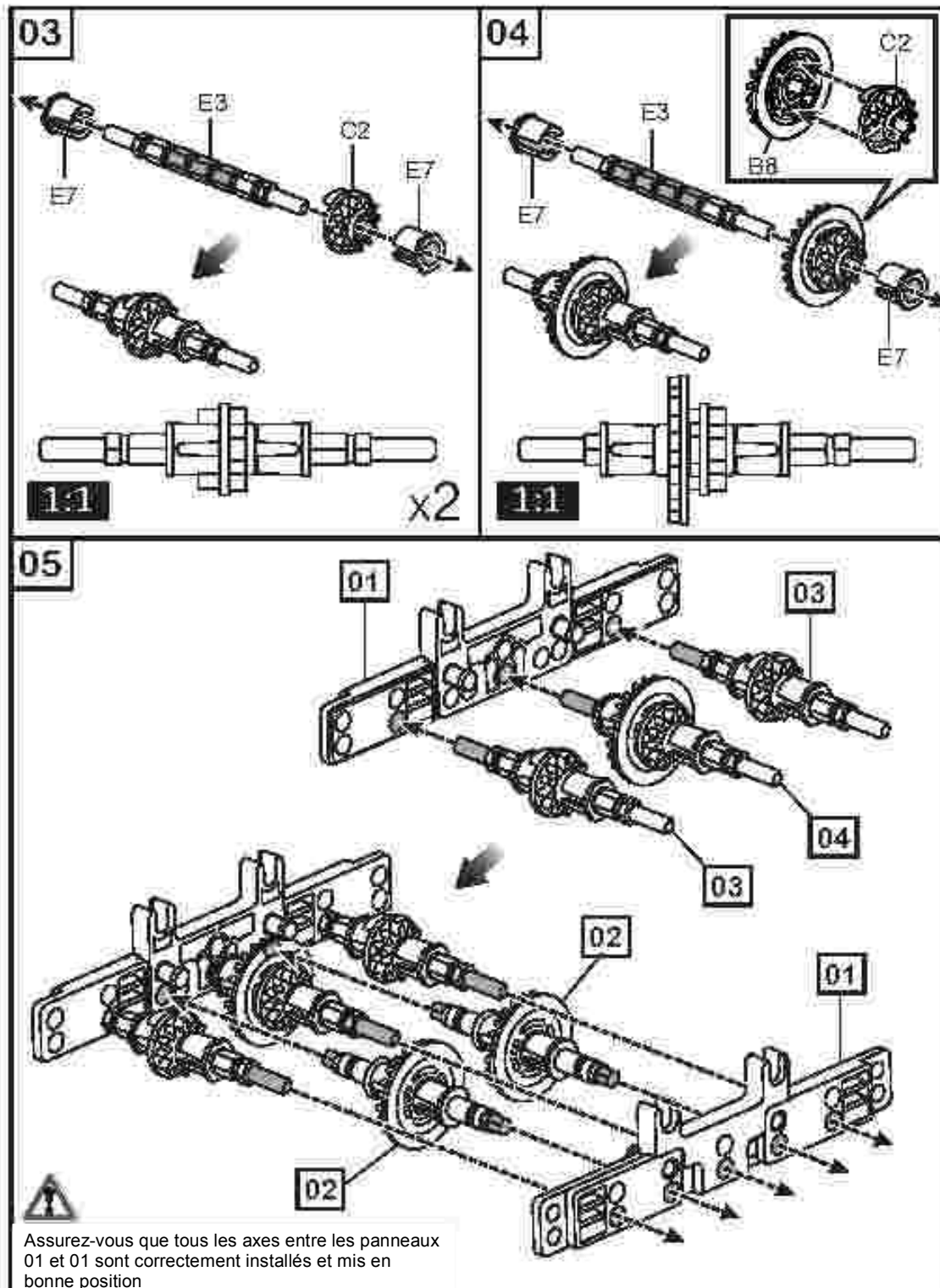
E3 x3

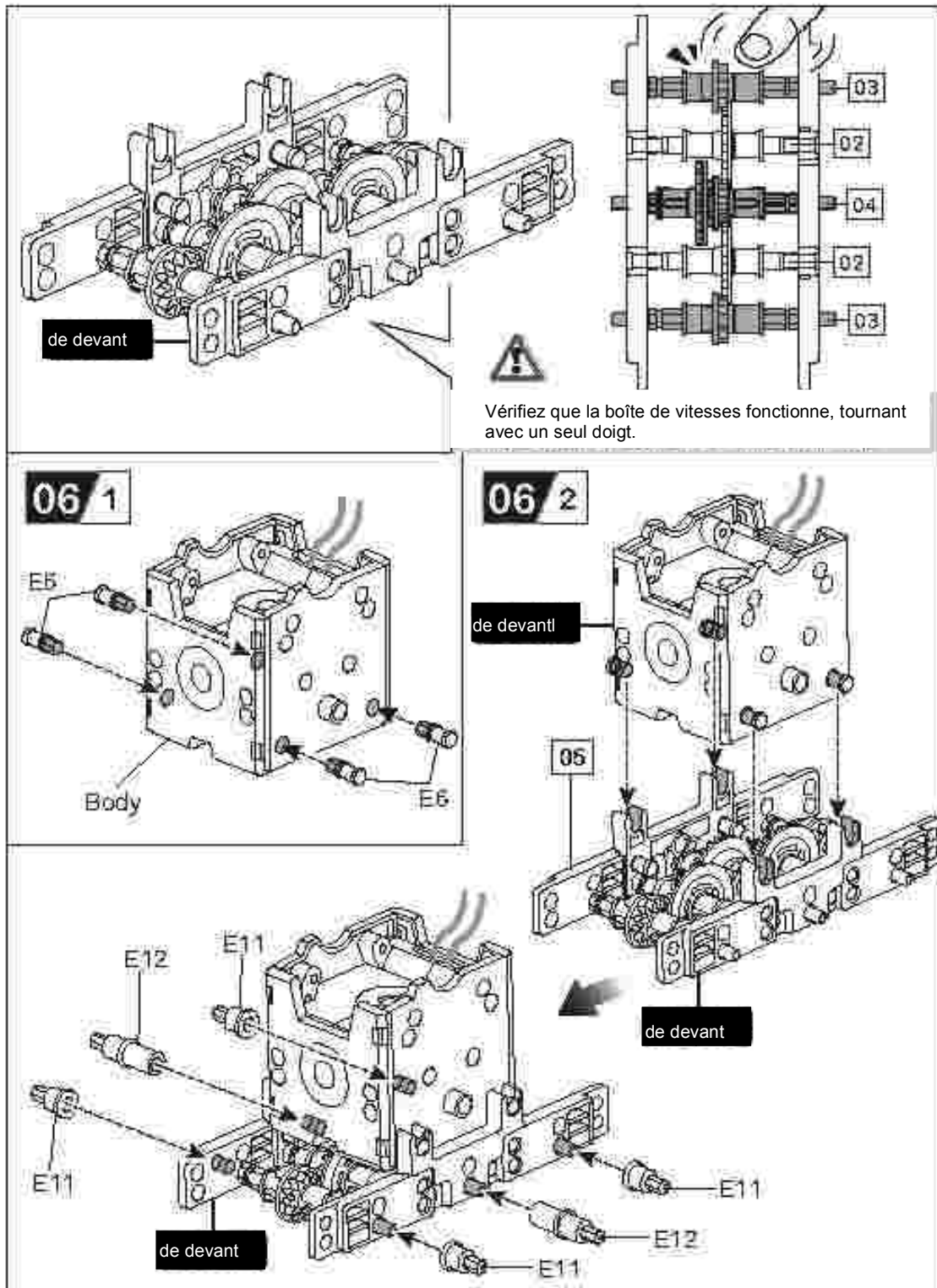
**01**



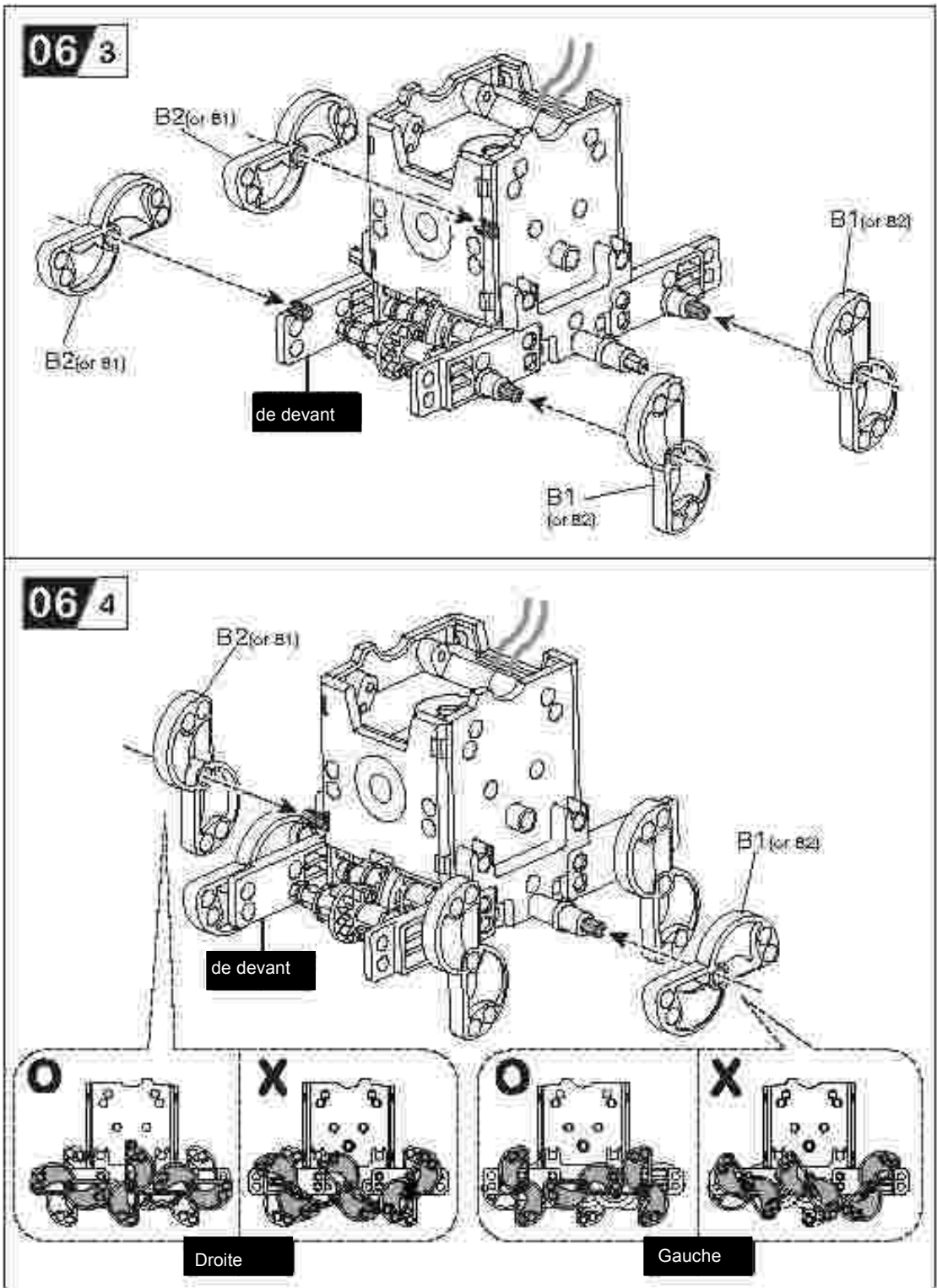
**02**



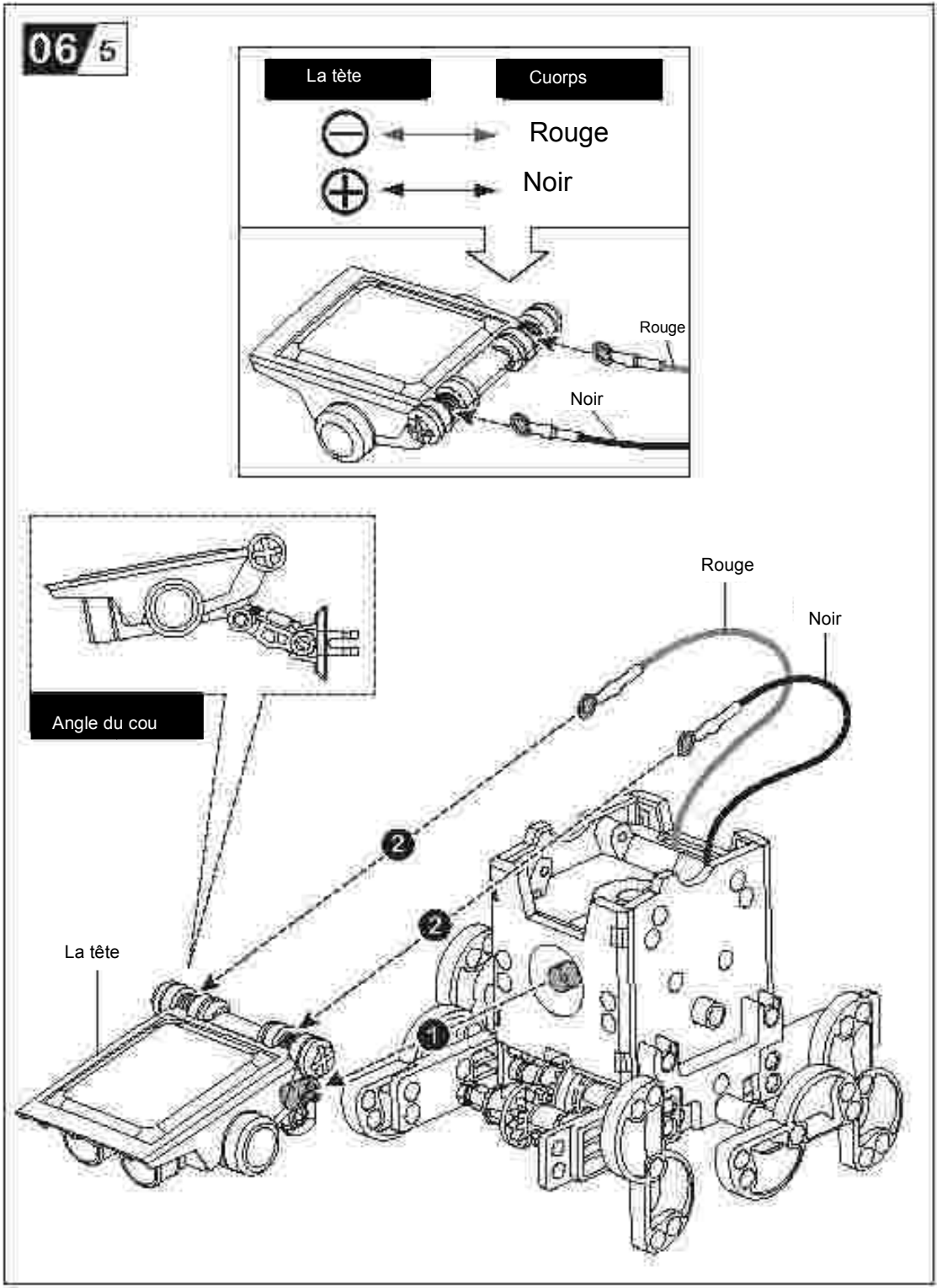






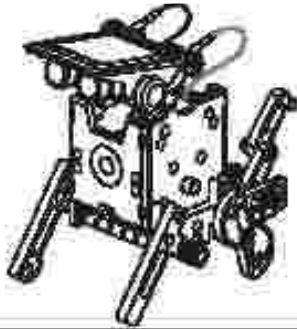






**07 Dog-bot**

Préparez les éléments suivants avant de monter le Dog-bot



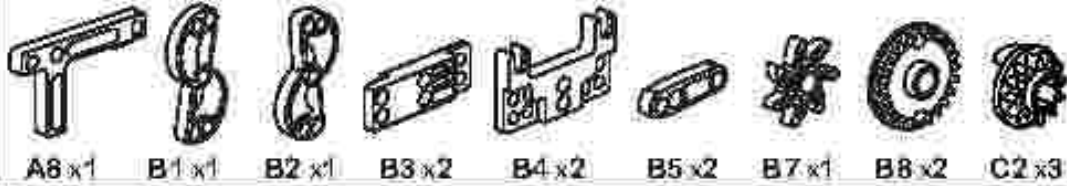
Corps



La tête



A2 x1



A8 x1

B1 x1

B2 x1

B3 x2

B4 x2

B5 x2

B7 x1

B8 x2

C2 x3



E6 x5

E14 x3

E10 x2

E11 x2

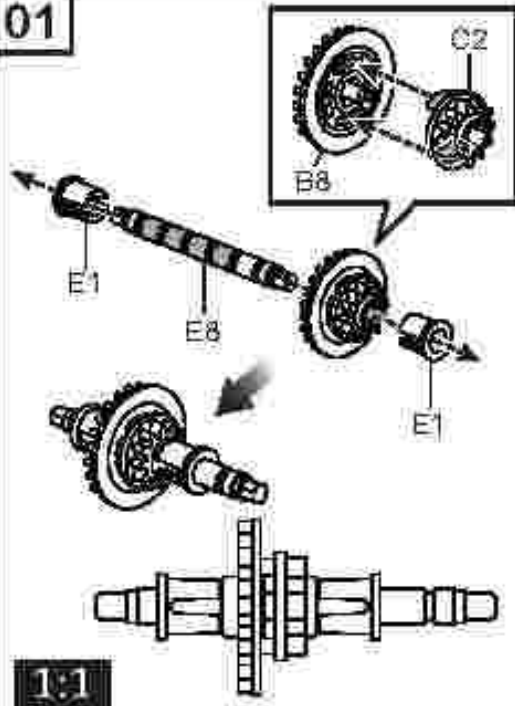
E7 x4

E1 x4

E8 x3

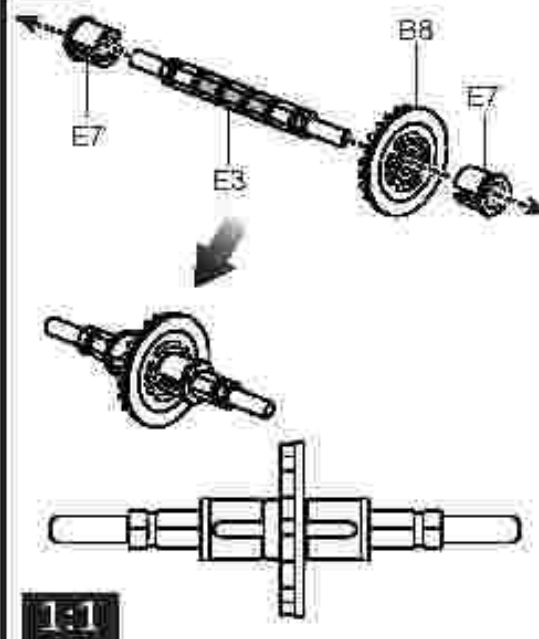
E3 x2

**01**

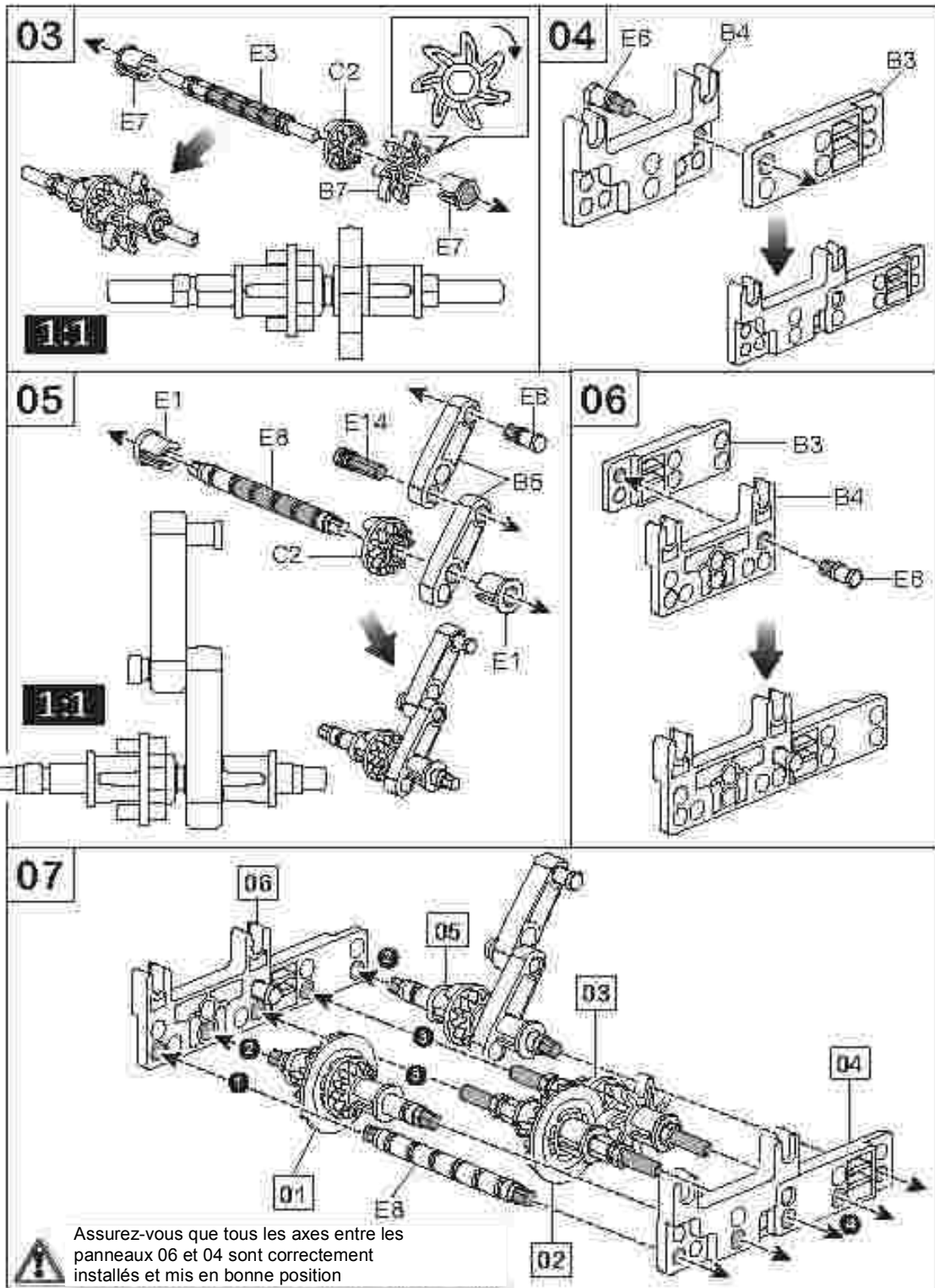


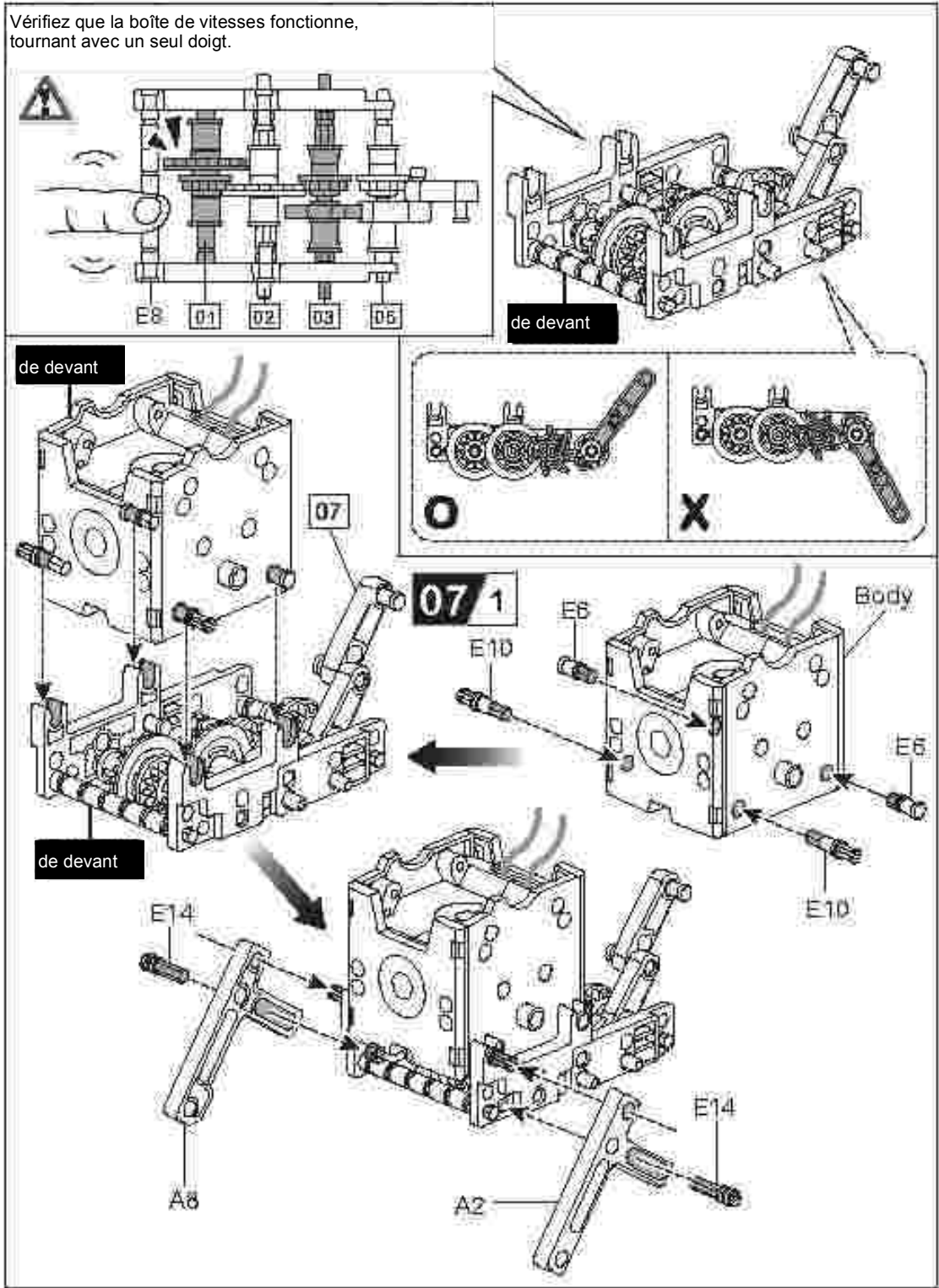
1:1

**02**

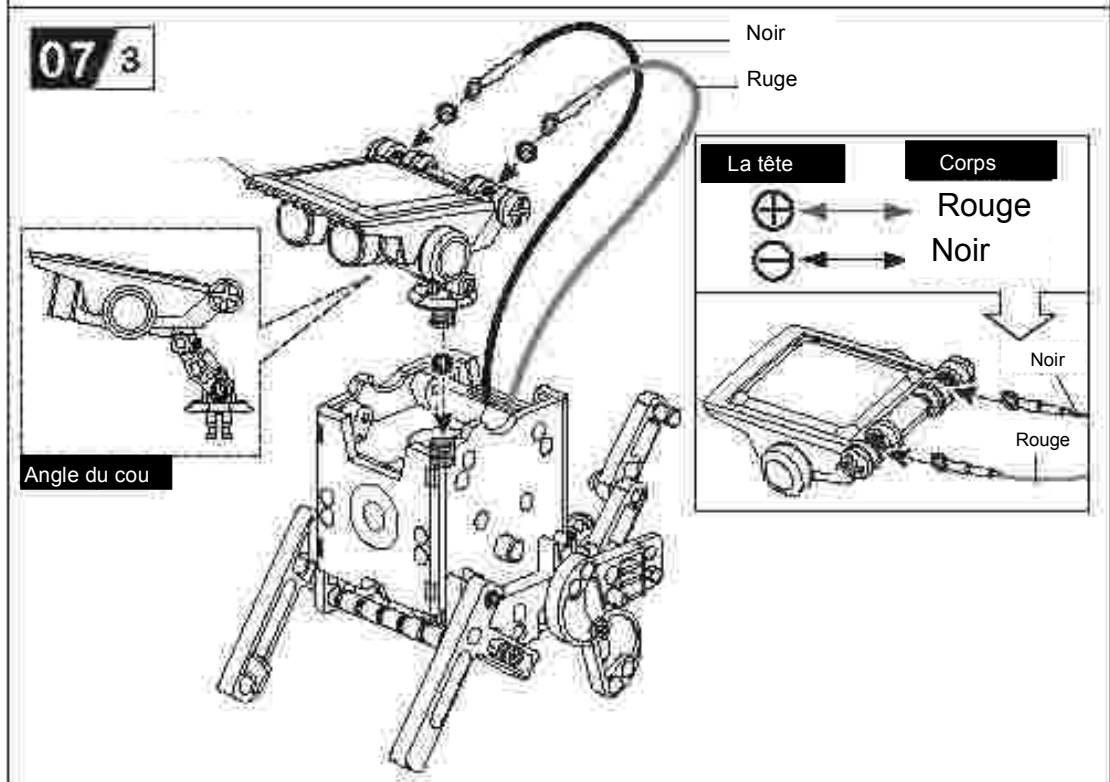
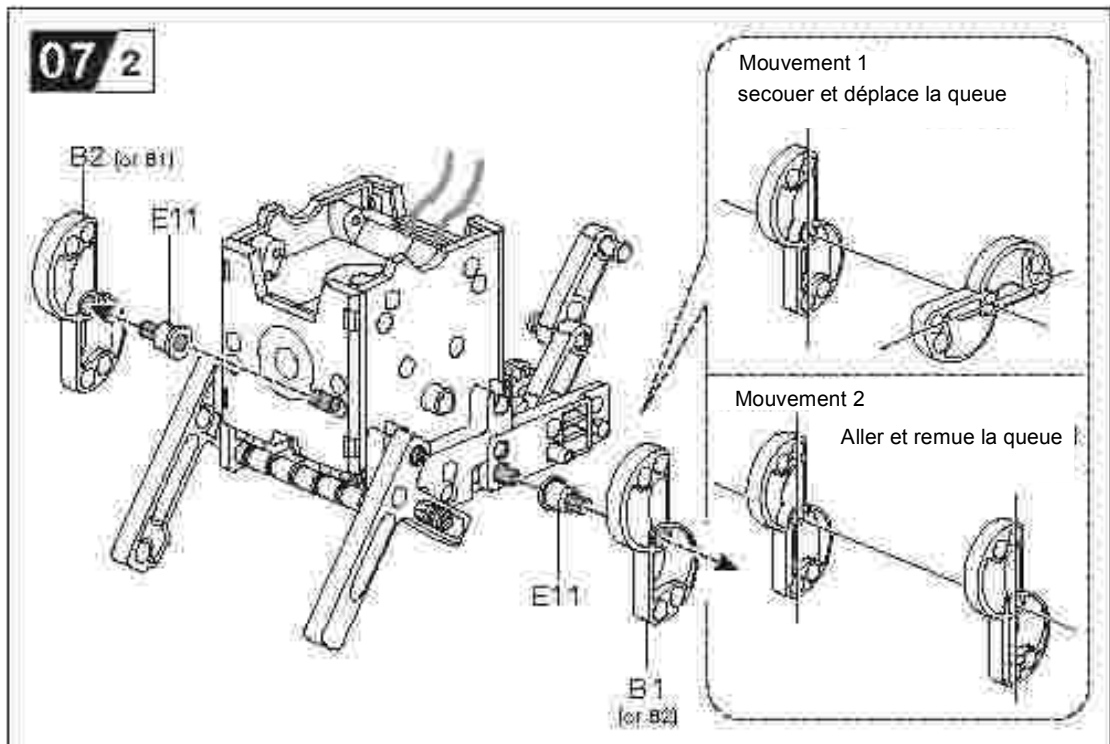


1:1









**08 Auto-bot**

Préparez les éléments suivants avant de monter le Auto-bot



Corps



La tête



Roue x 4



B3 x4



B4 x2



B8 x4



C1 x2



C2 x4



E6 x8



E14 x2



E4 x4



E11 x4



E7 x2



E1 x10

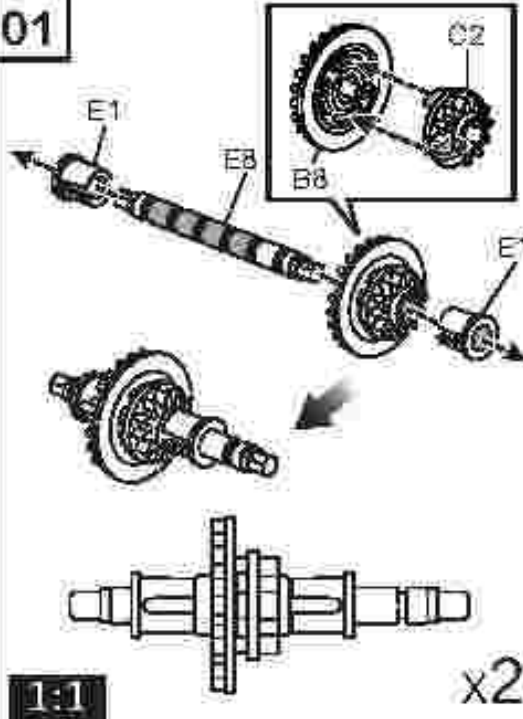


E8 x7

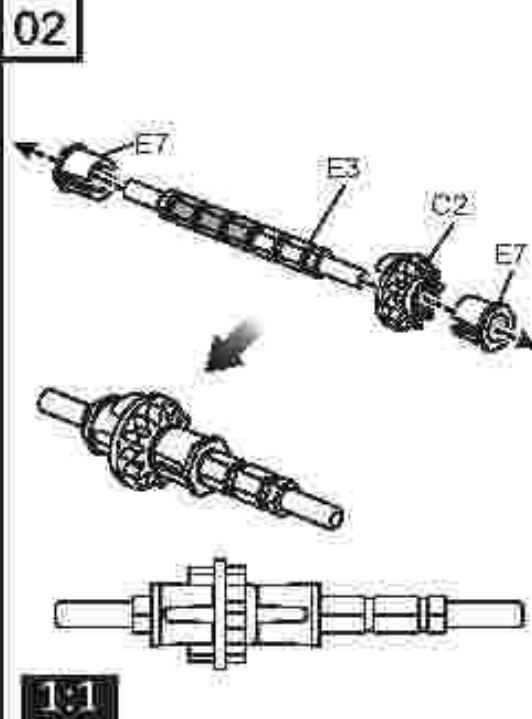


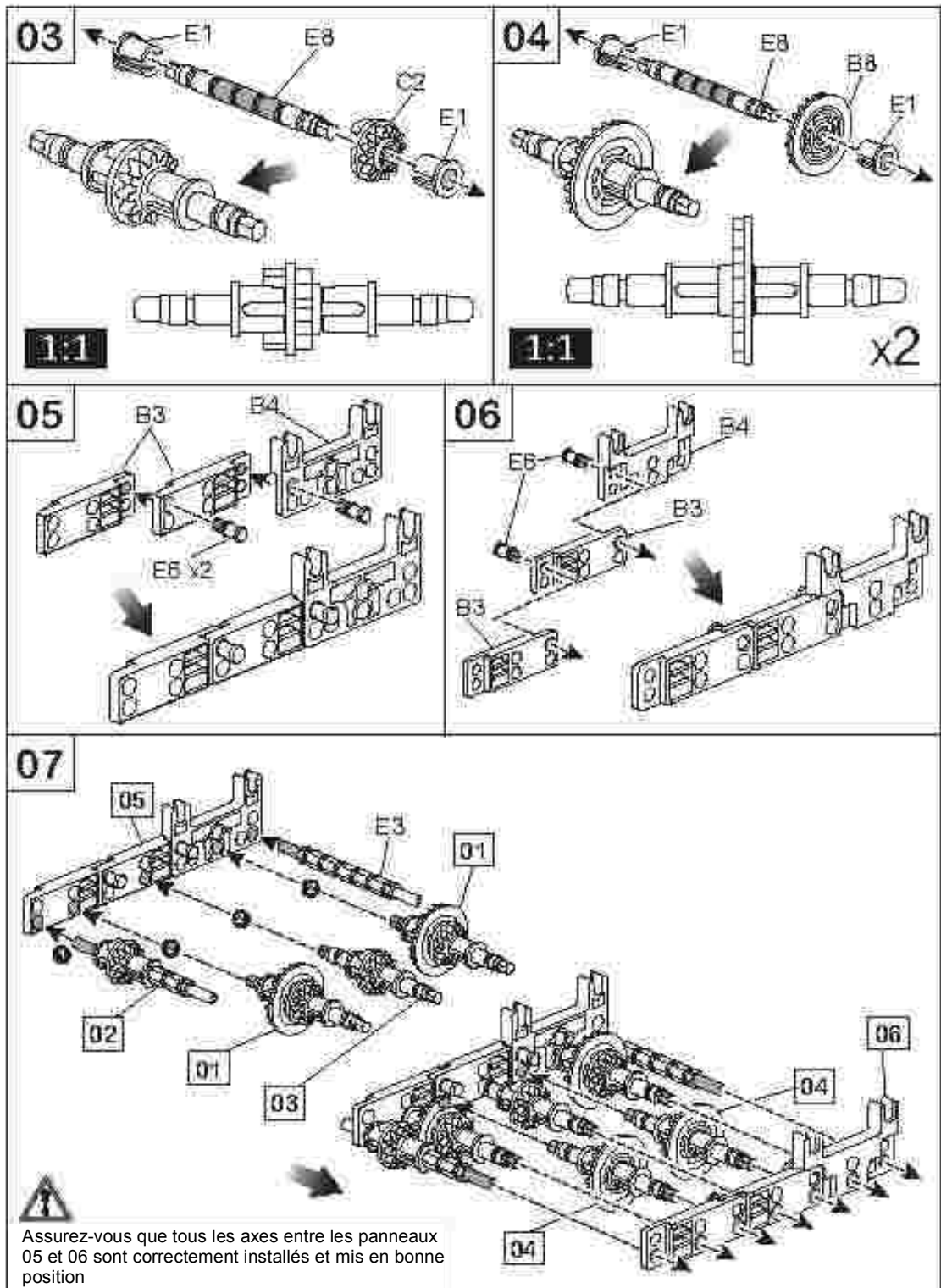
E3 x2

**01**

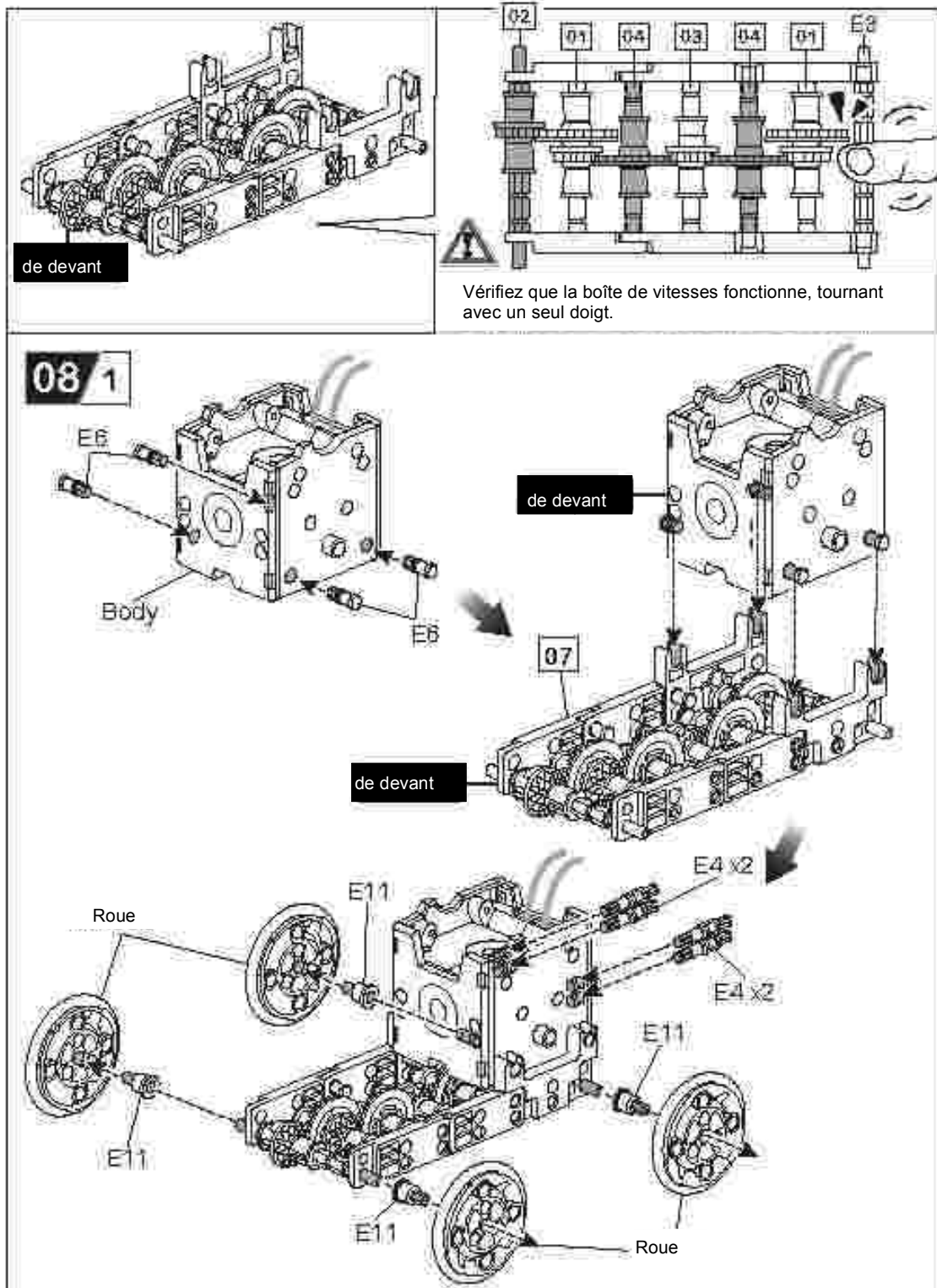


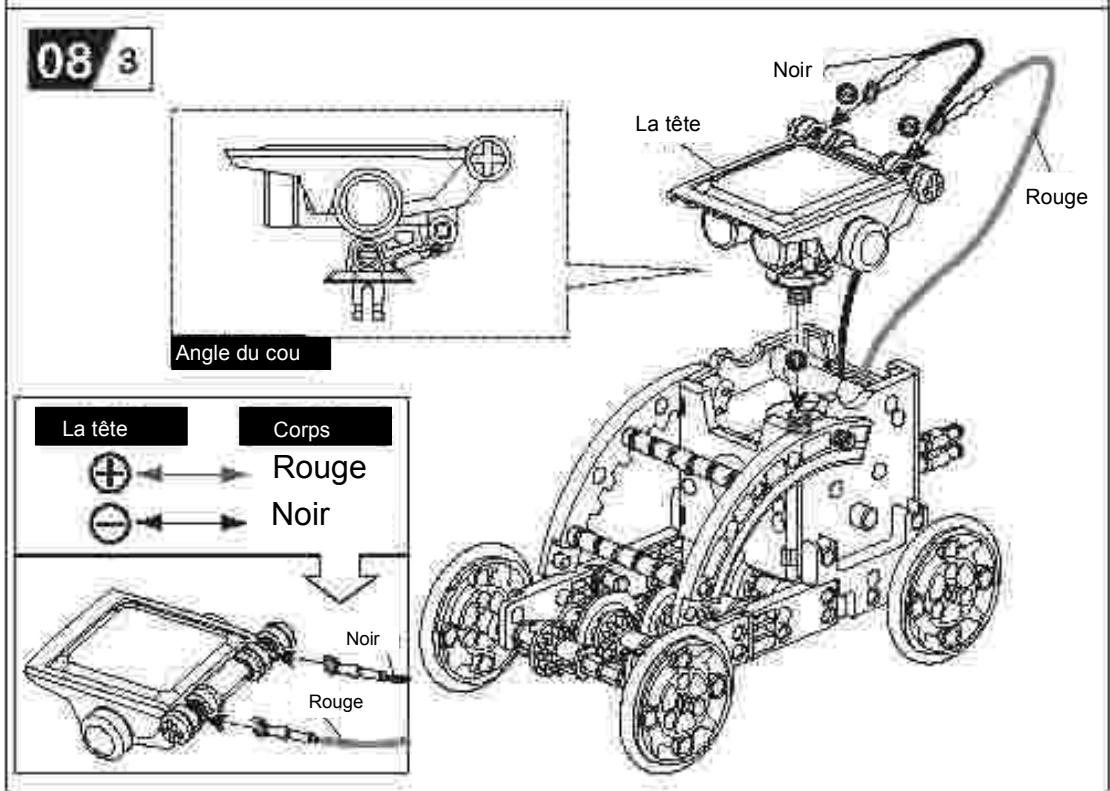
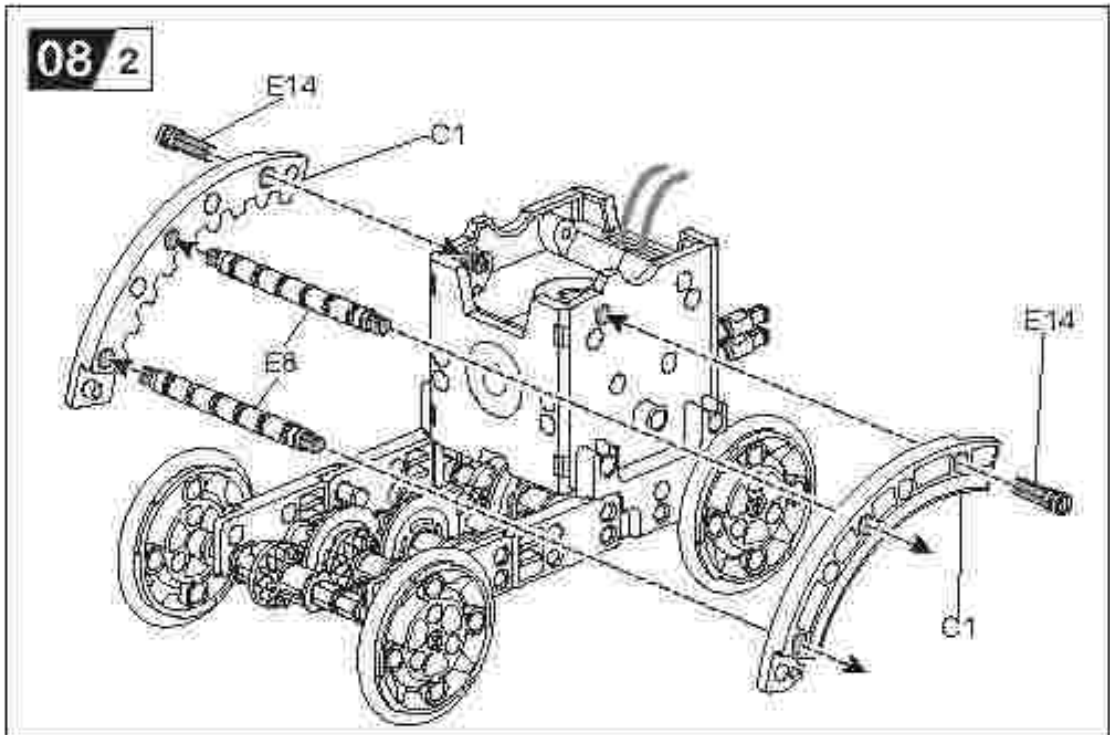
**02**





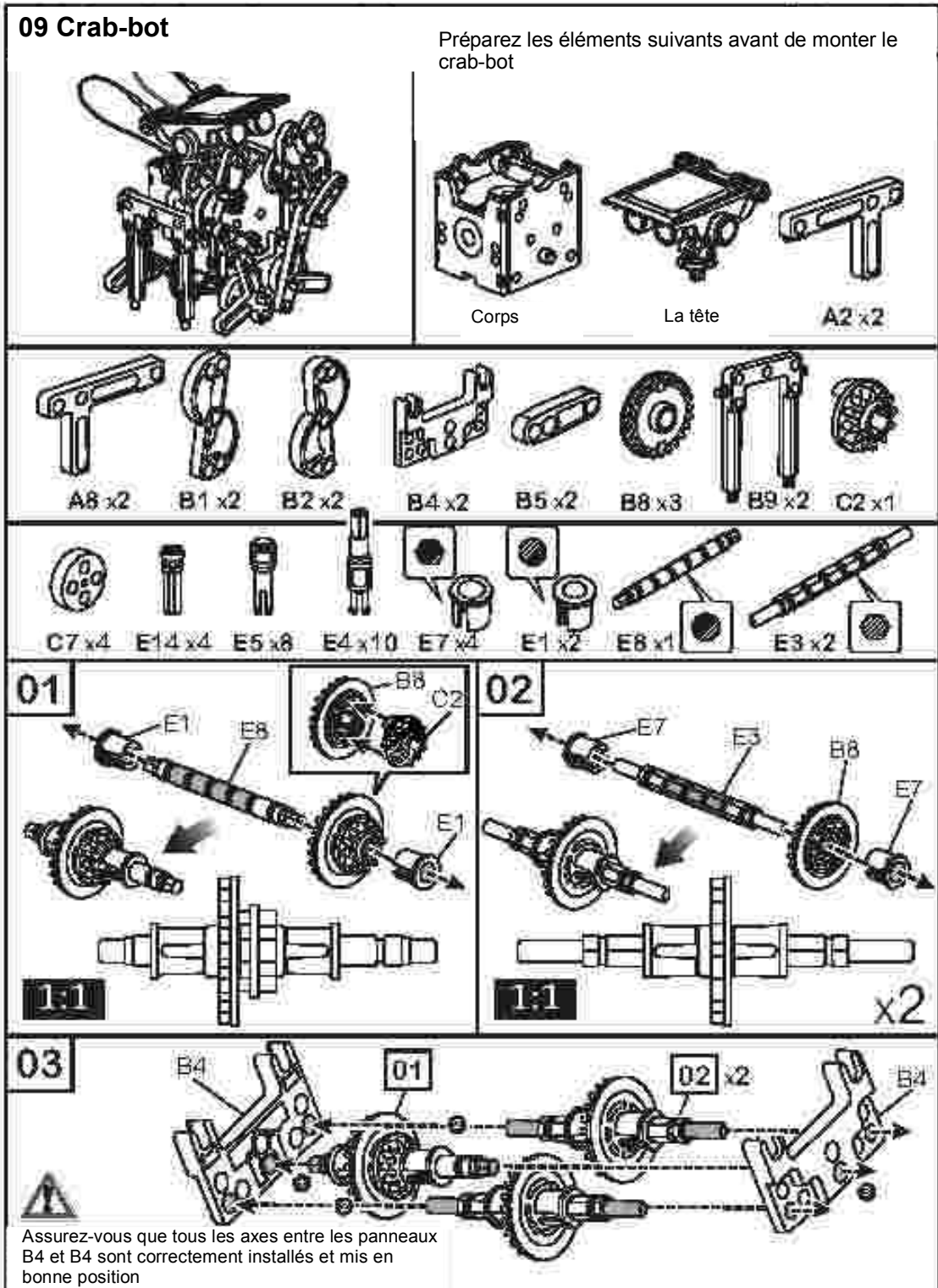






**09 Crab-bot**

Préparez les éléments suivants avant de monter le crab-bot

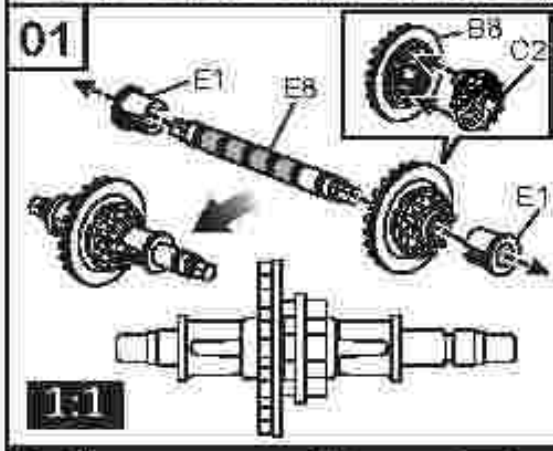


Corps      La tête      A2 x2

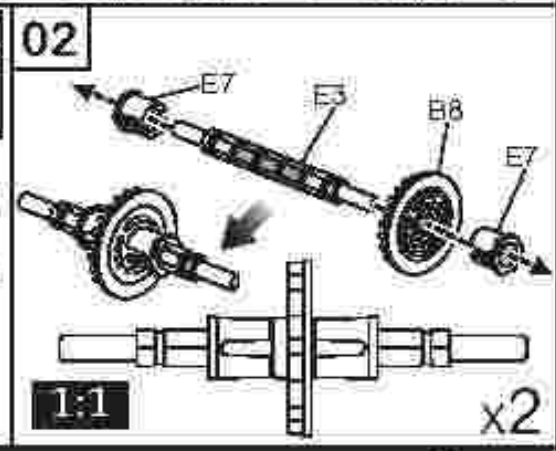
A8 x2    B1 x2    B2 x2    B4 x2    B5 x2    B8 x3    B9 x2    C2 x1

C7 x4    E14 x4    E5 x8    E4 x10    E7 x4    E1 x2    E8 x1    E3 x2

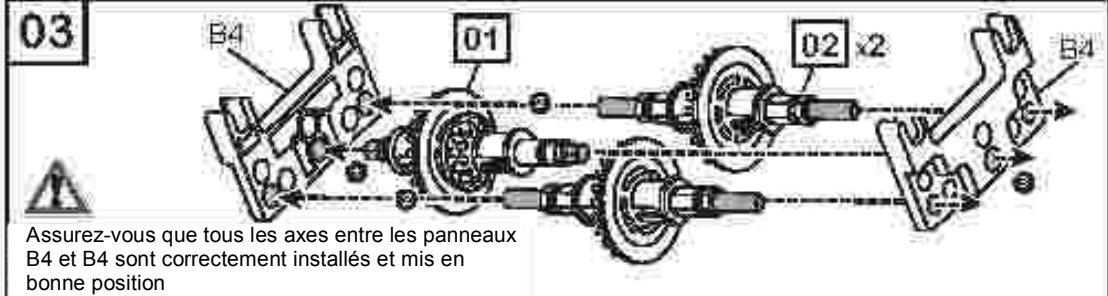
**01**



**02**

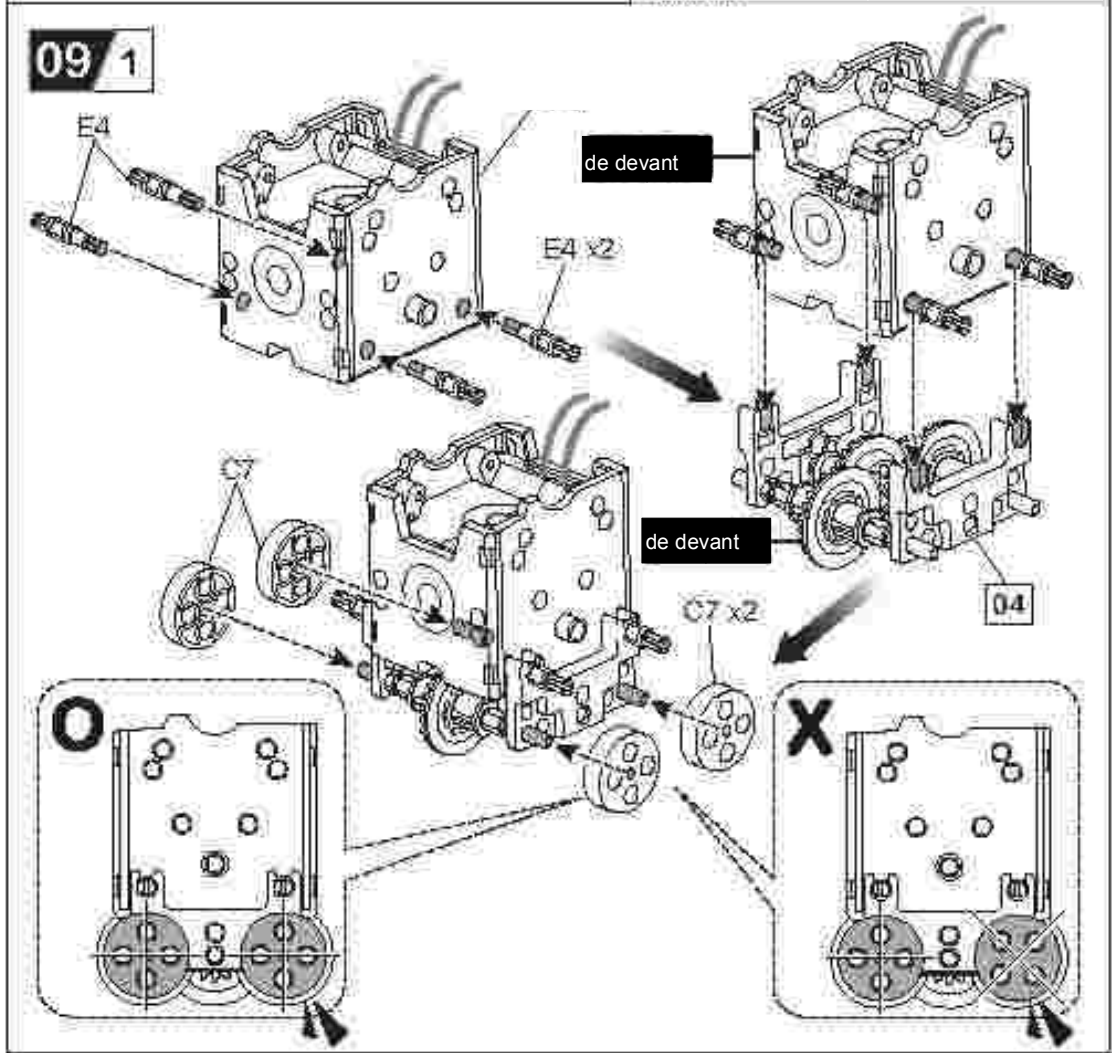
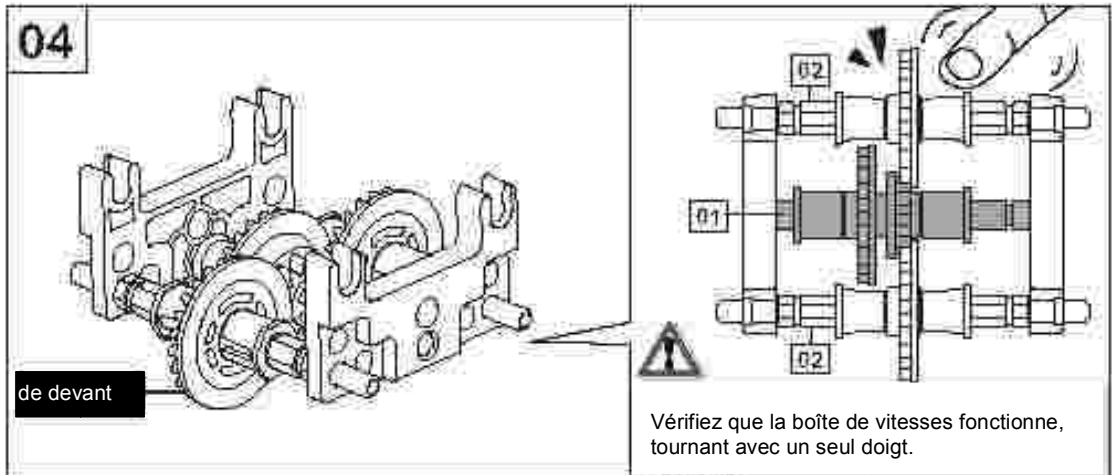


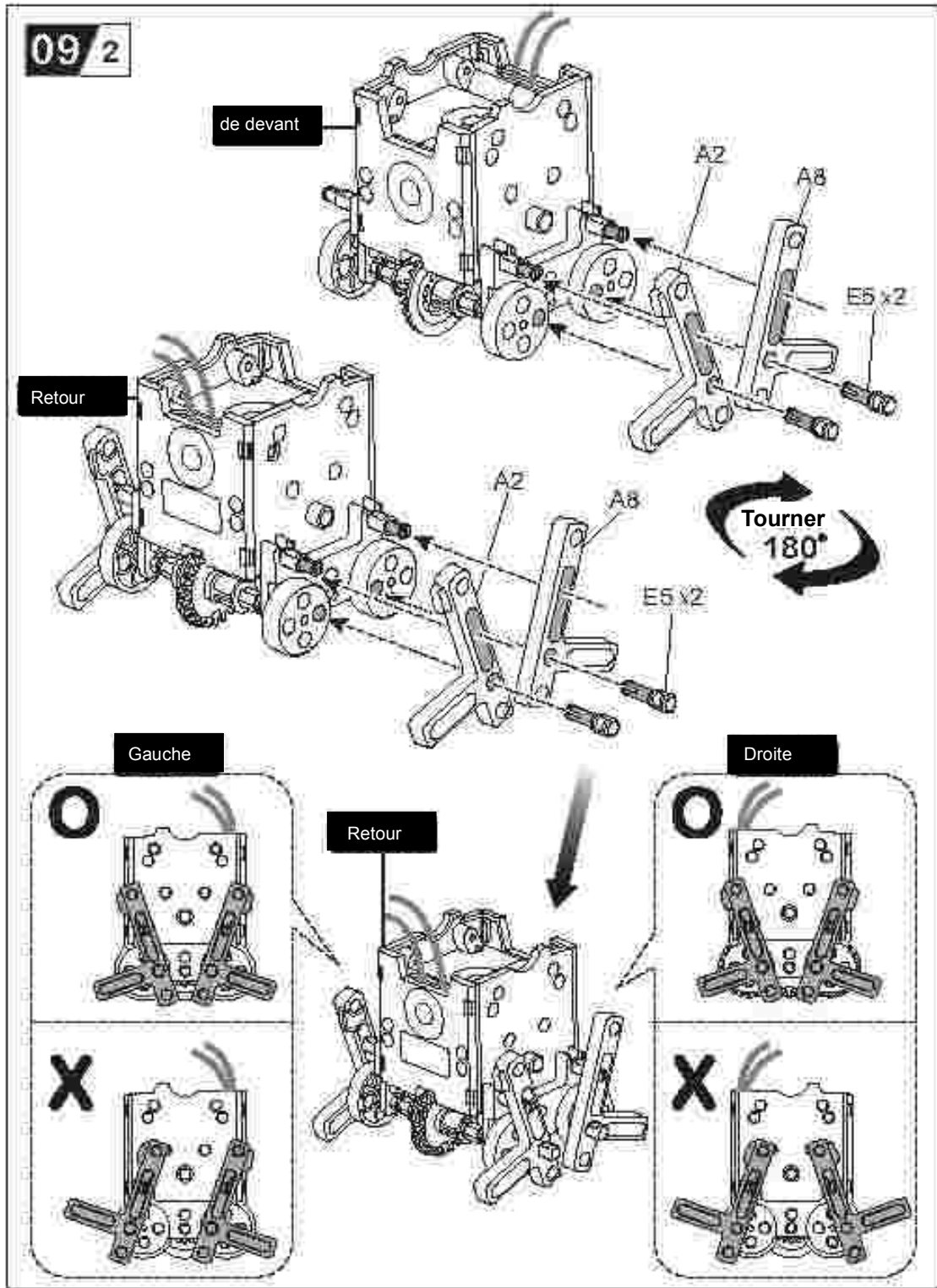
**03**

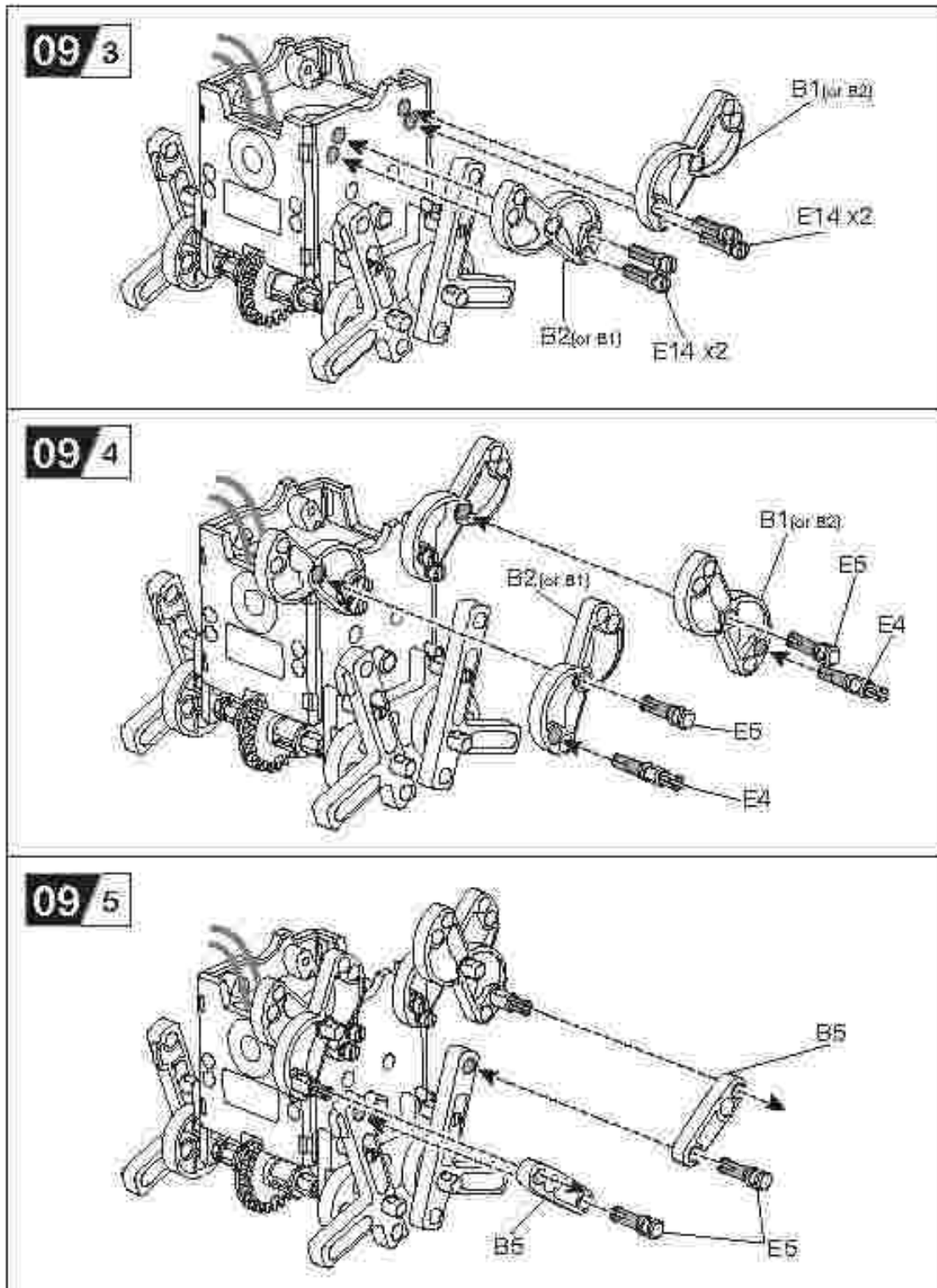


Assurez-vous que tous les axes entre les panneaux B4 et B4 sont correctement installés et mis en bonne position

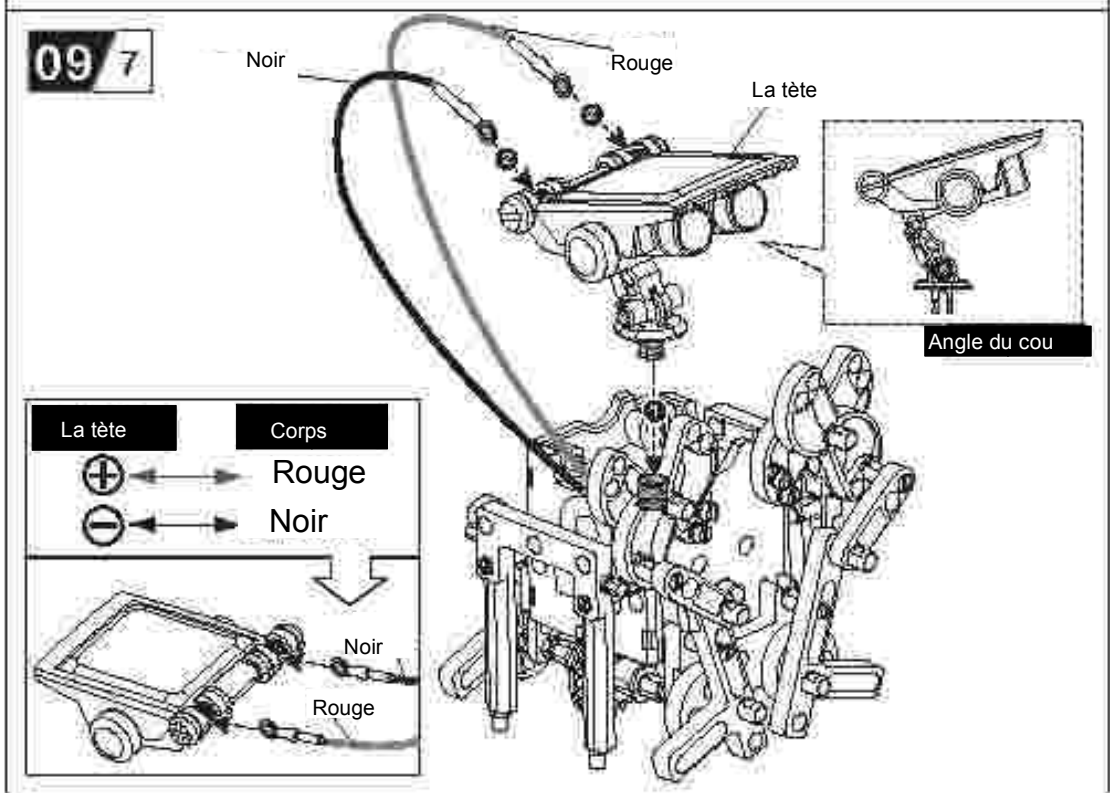
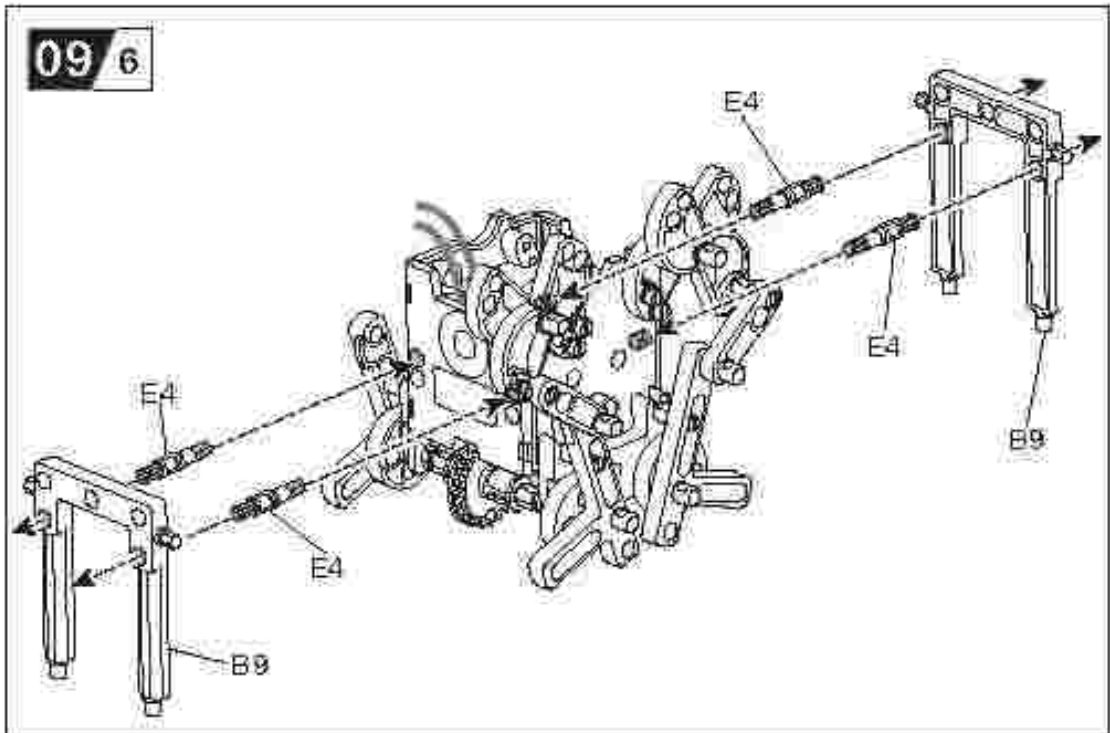






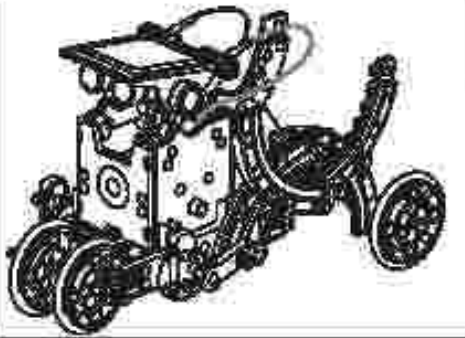






### 10 Slither-bot

Préparez les éléments suivants avant de monter le Slither-bot



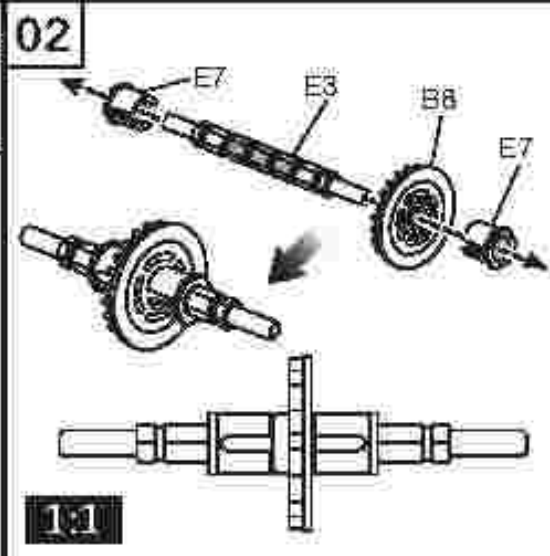
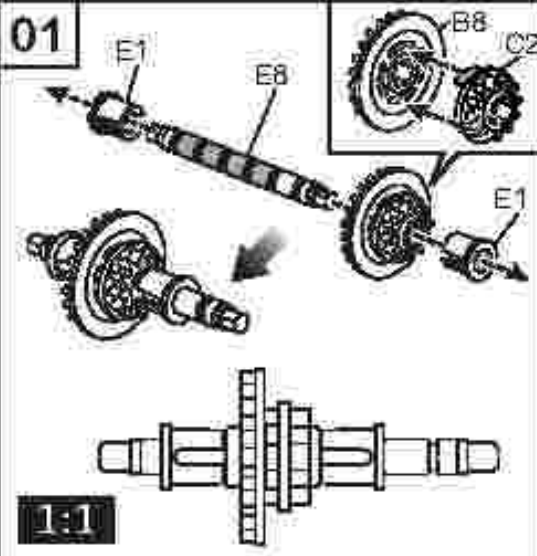
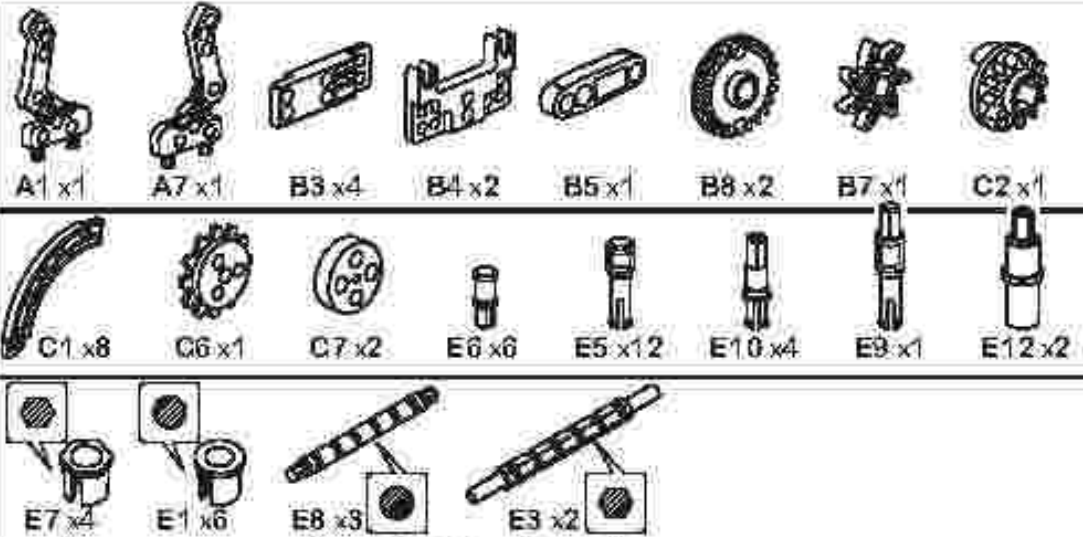
Corps

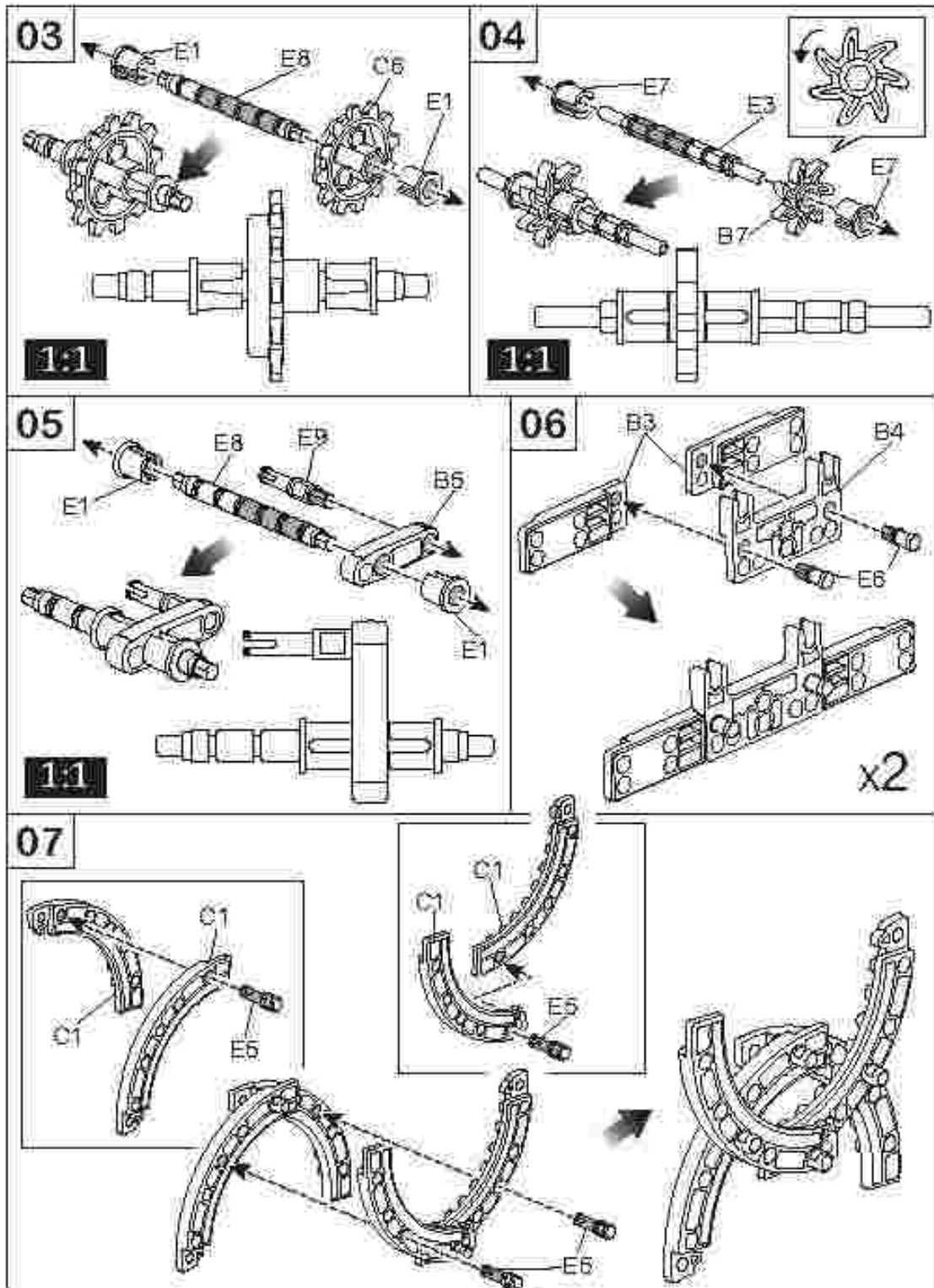


La tête

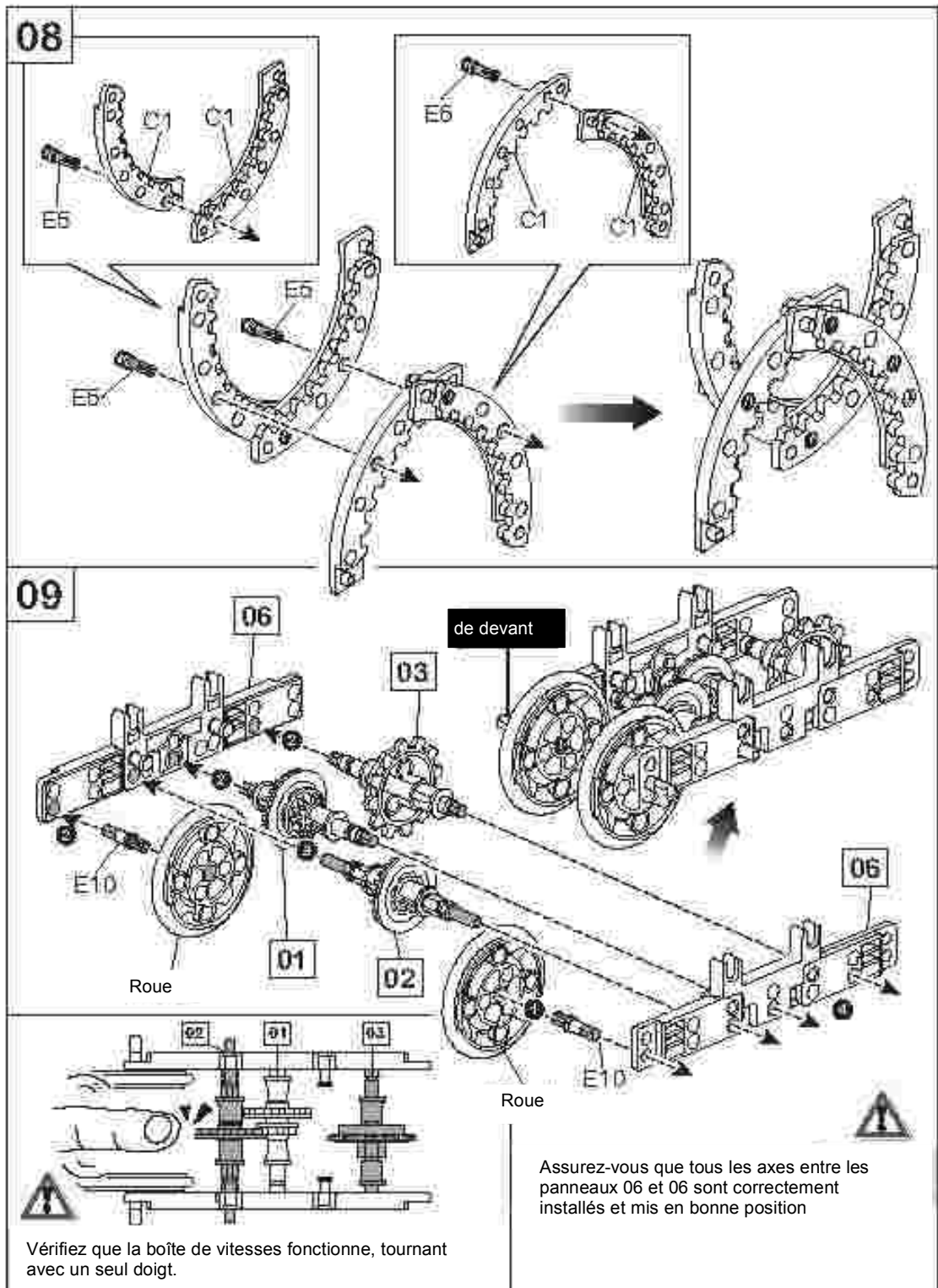


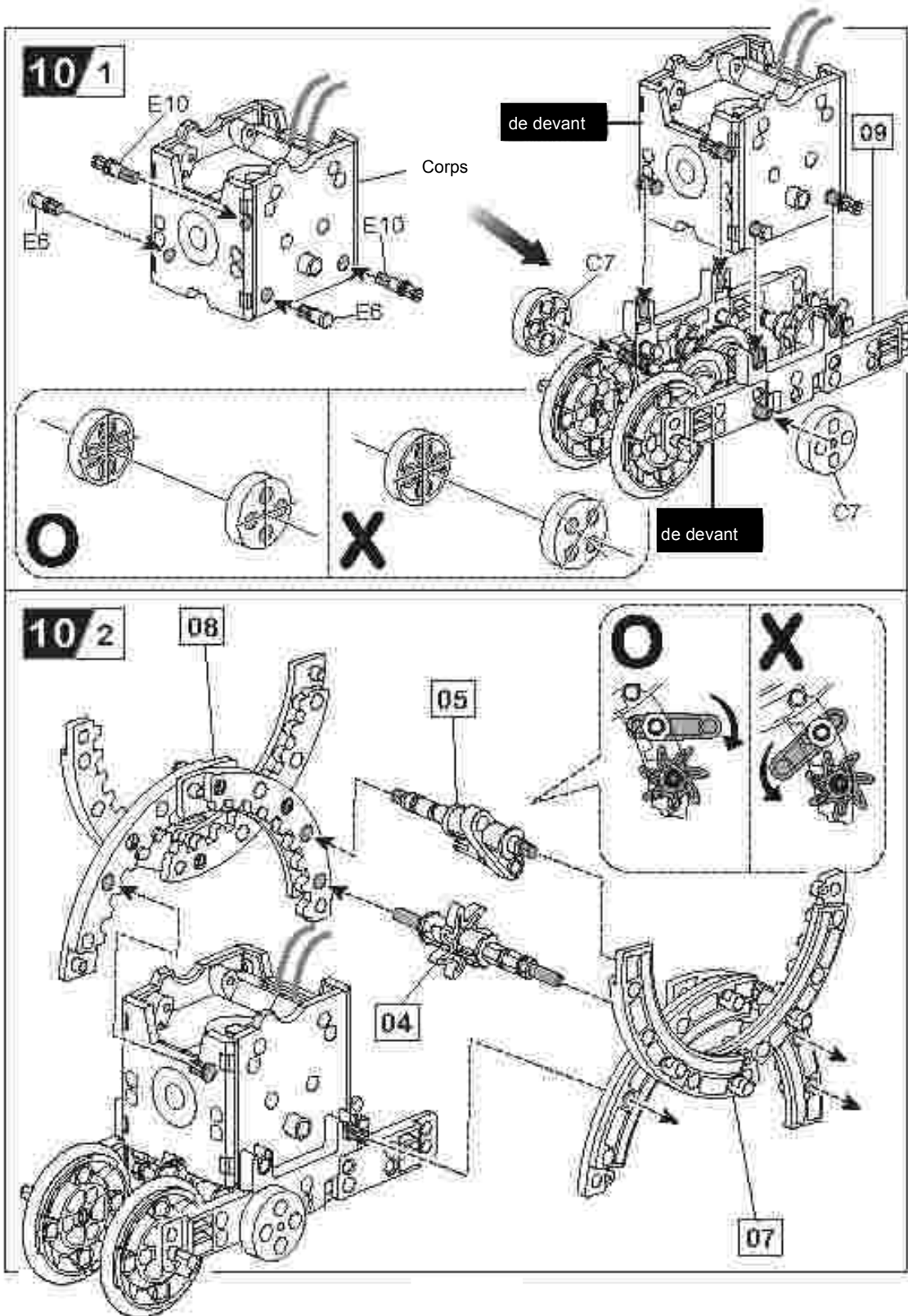
Roue x 4

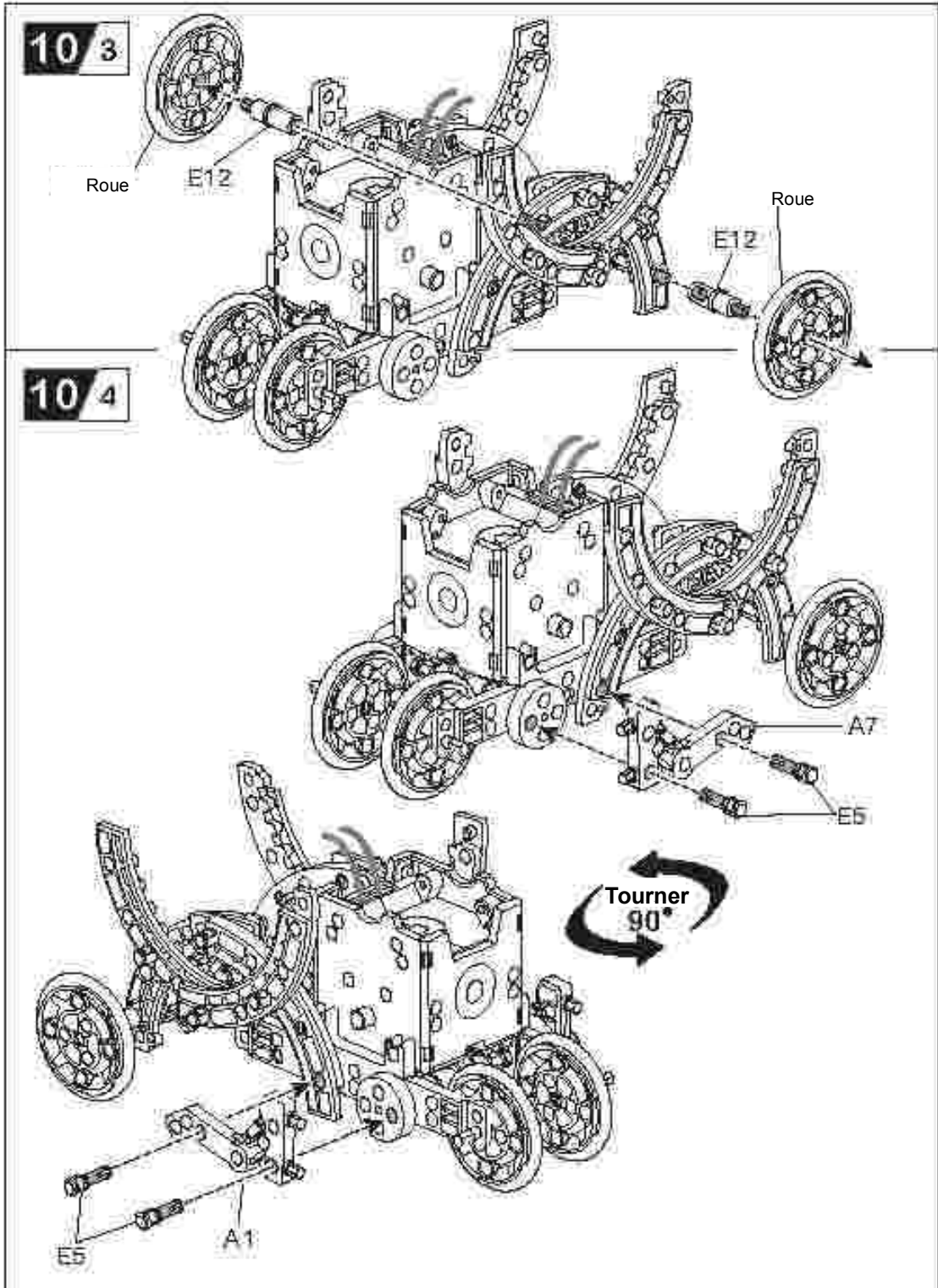




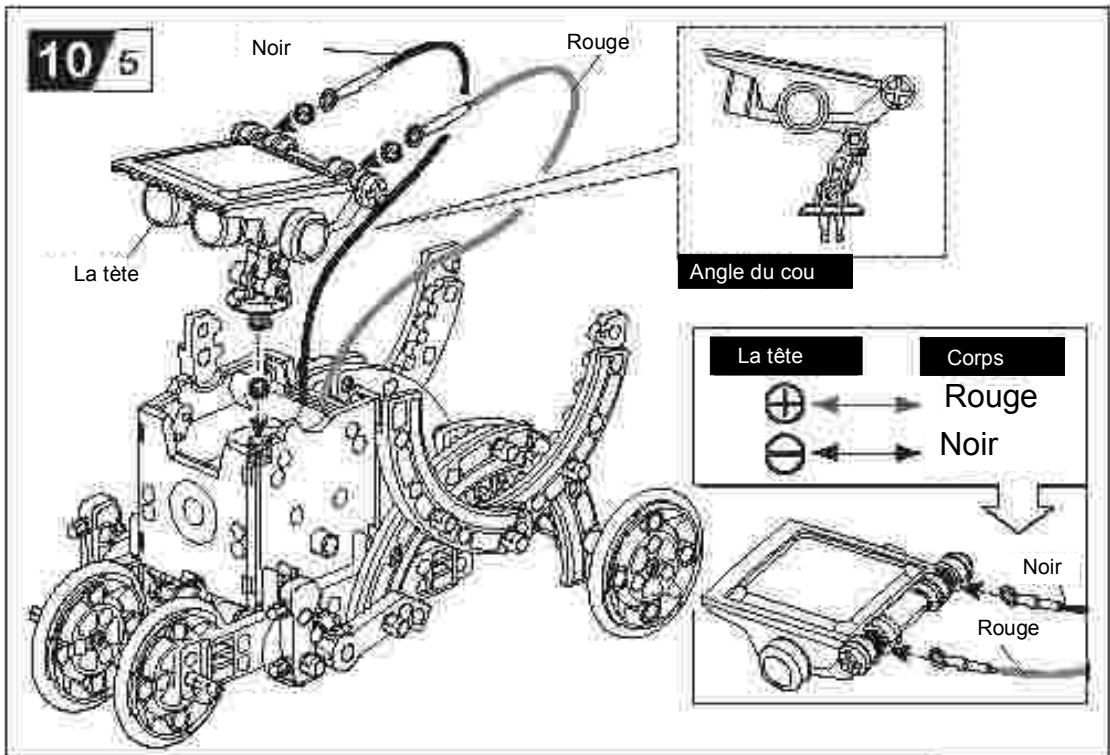






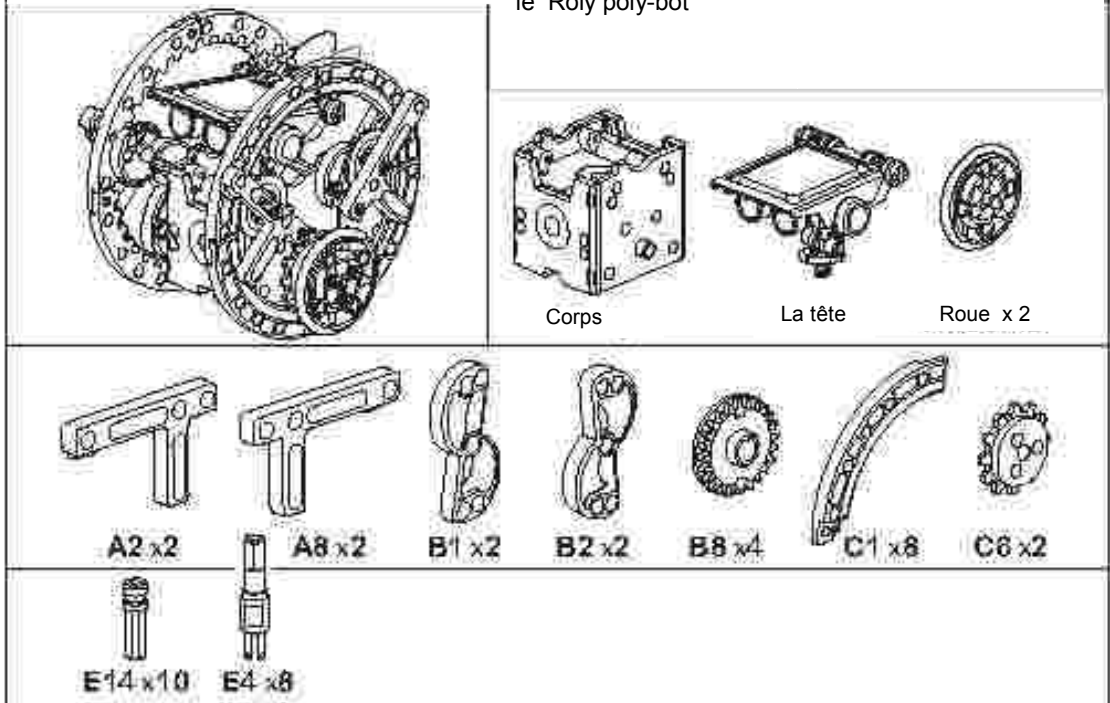


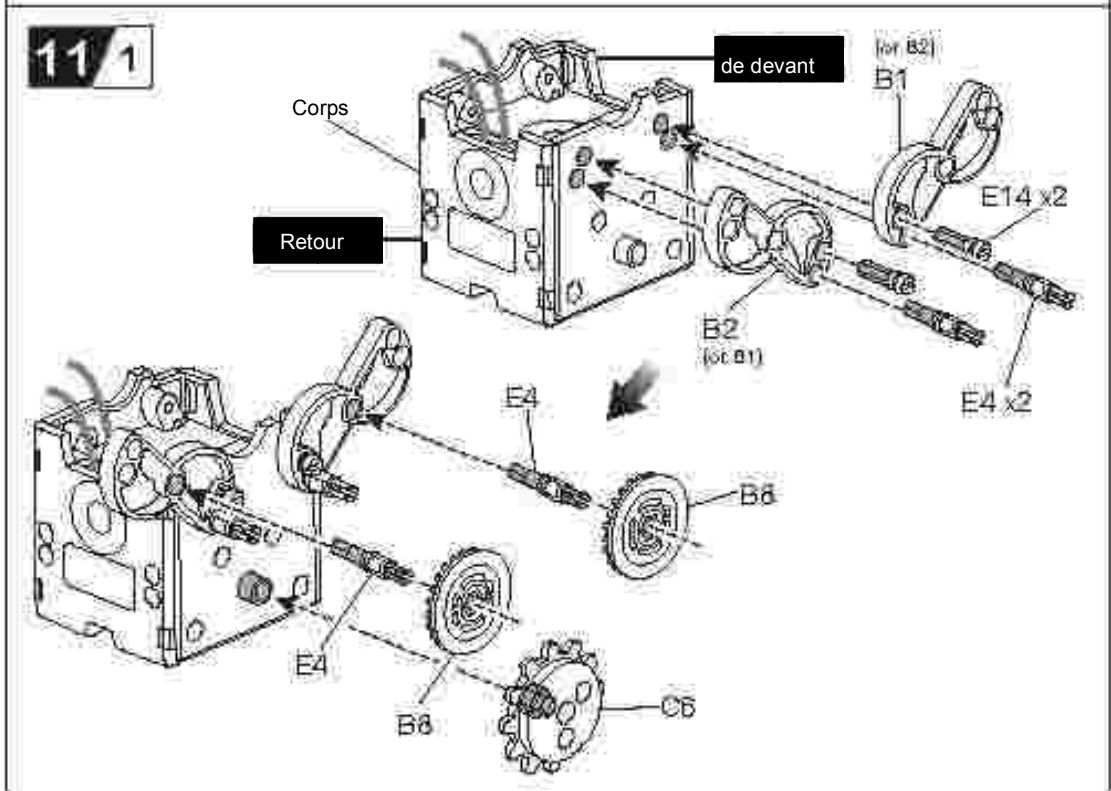
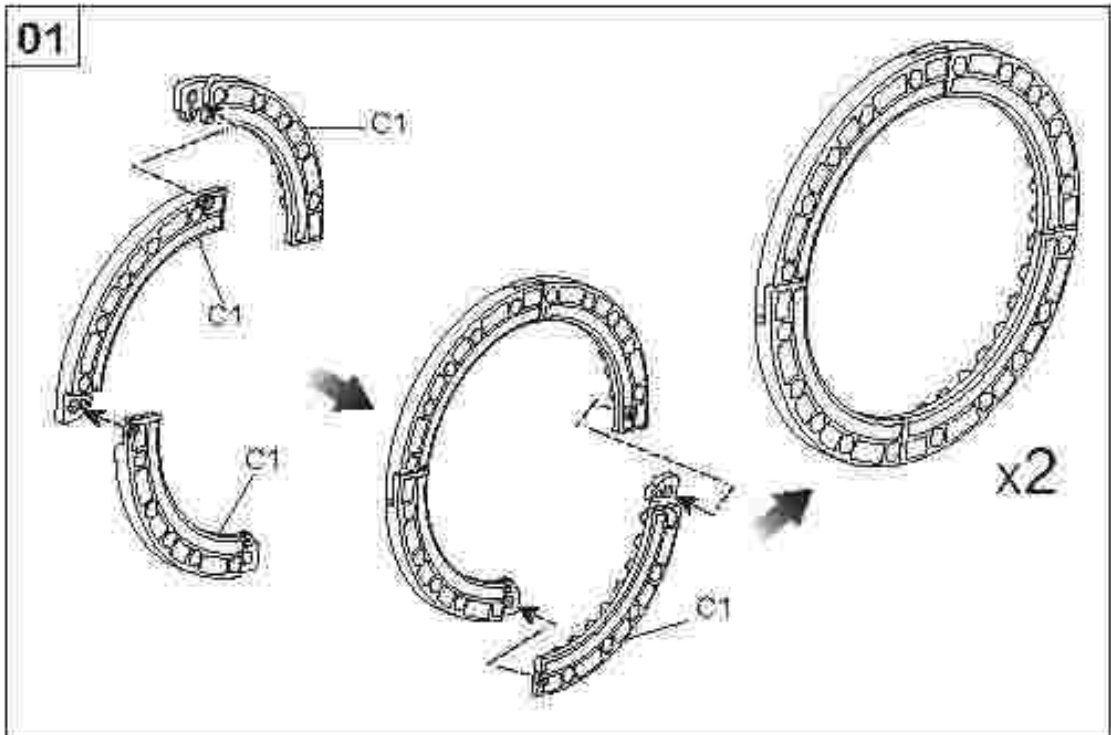


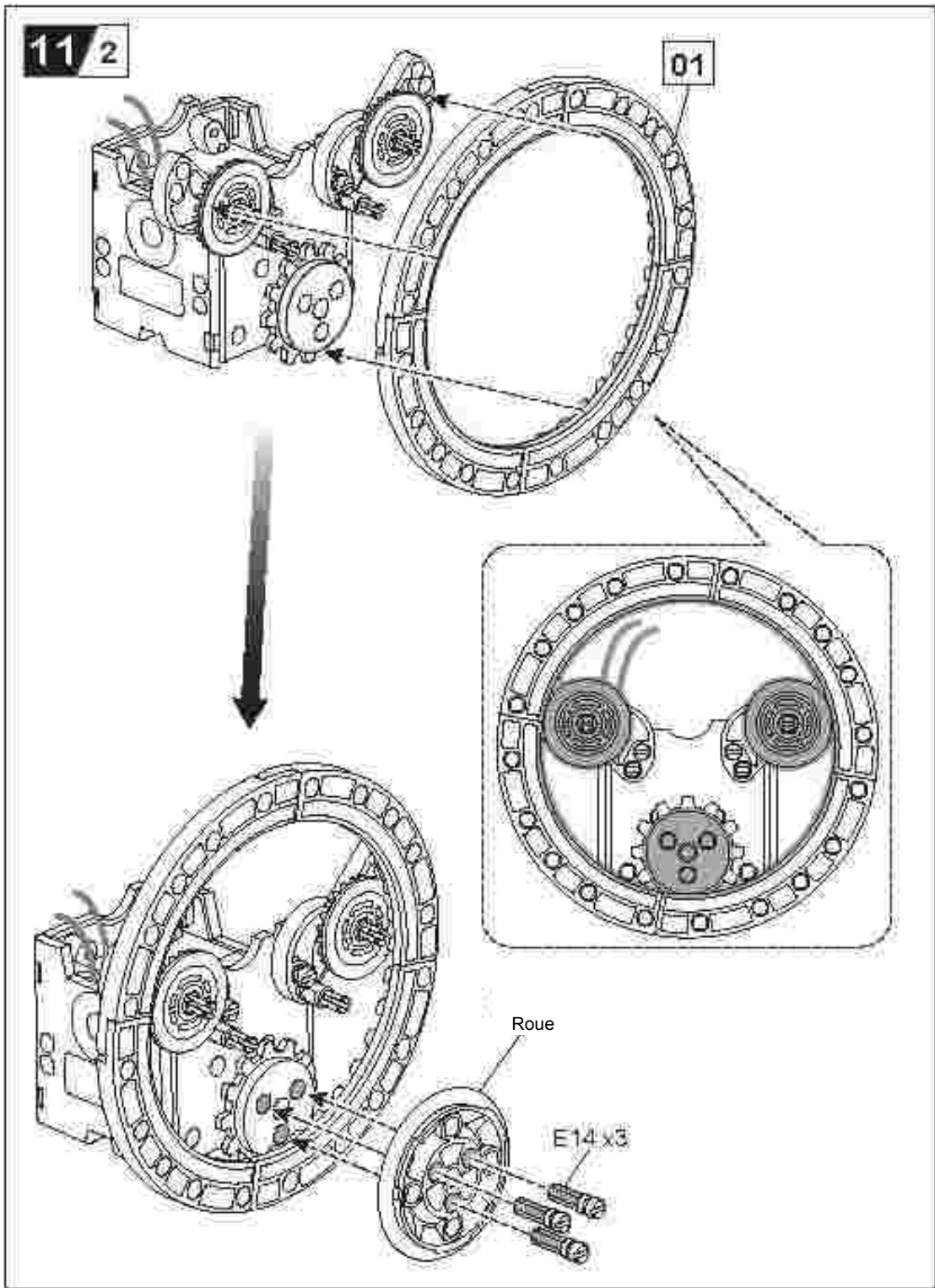


### 11 Roly poly-bot

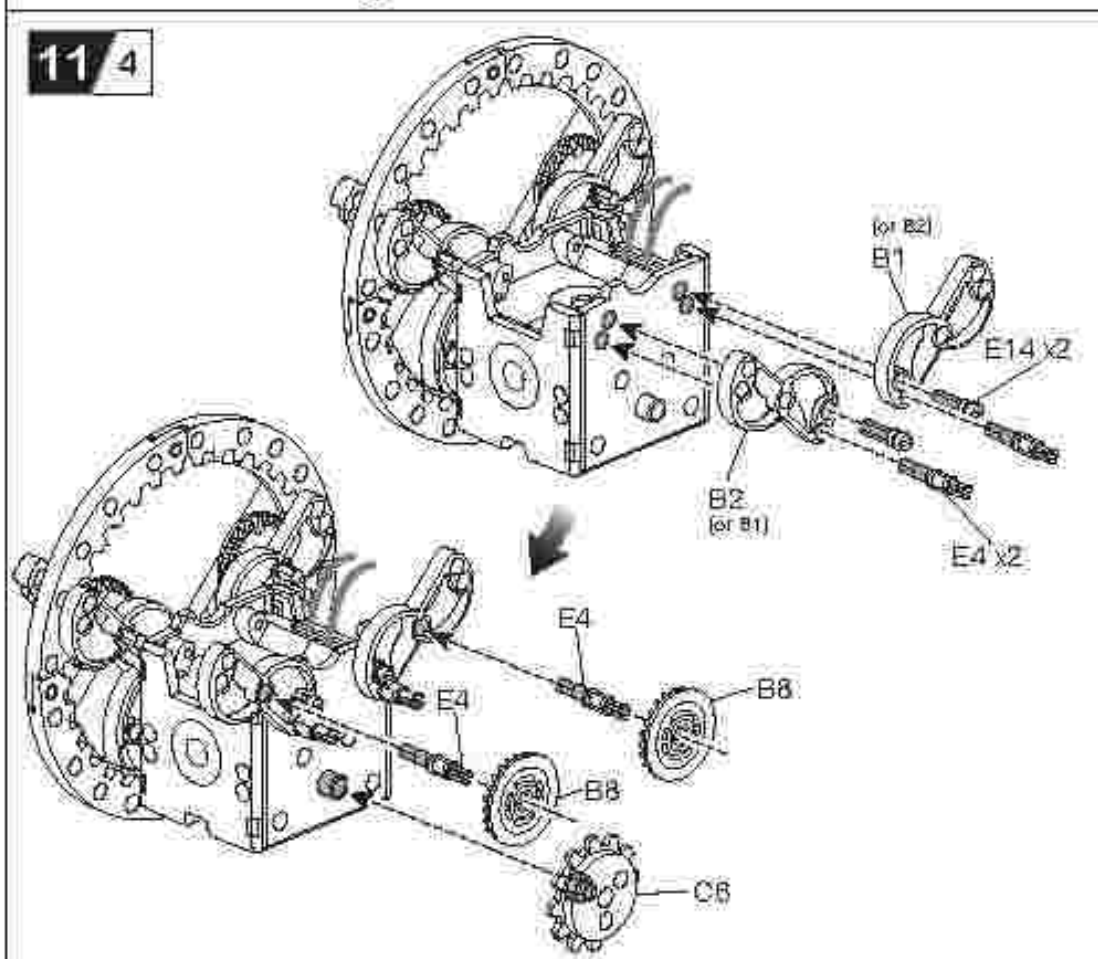
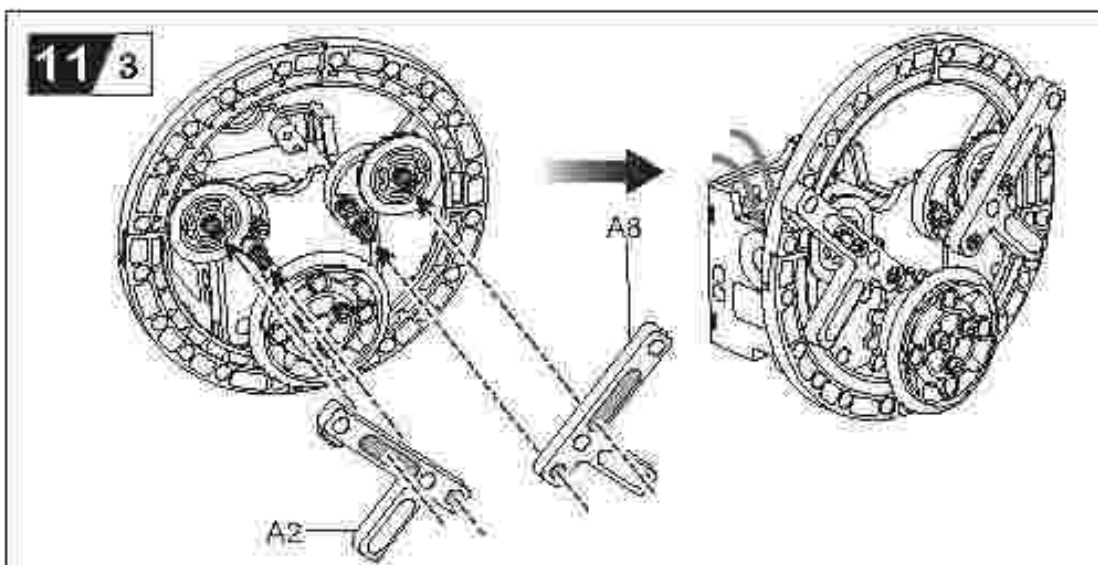
Préparez les éléments suivants avant de monter le Roly poly-bot

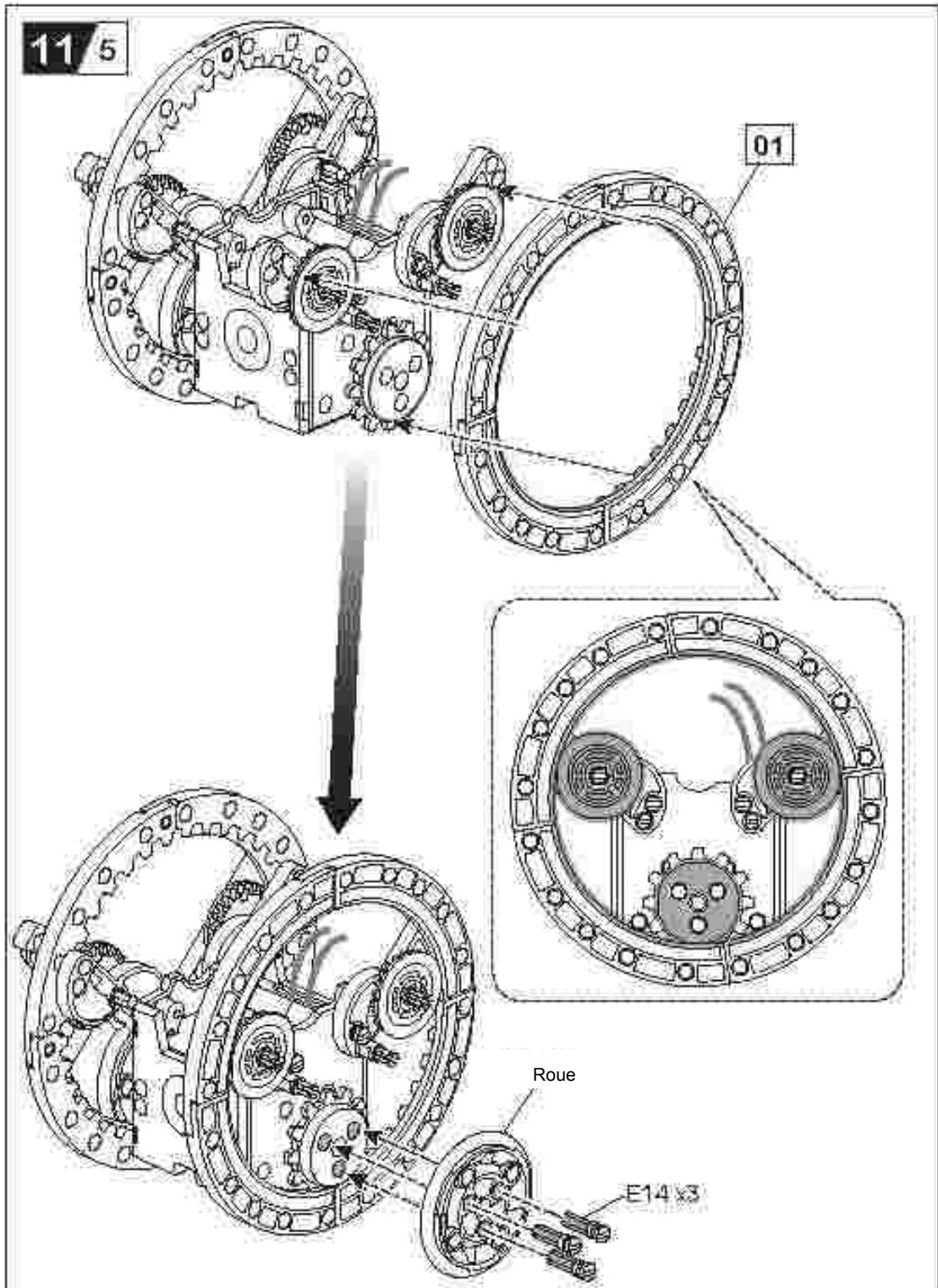


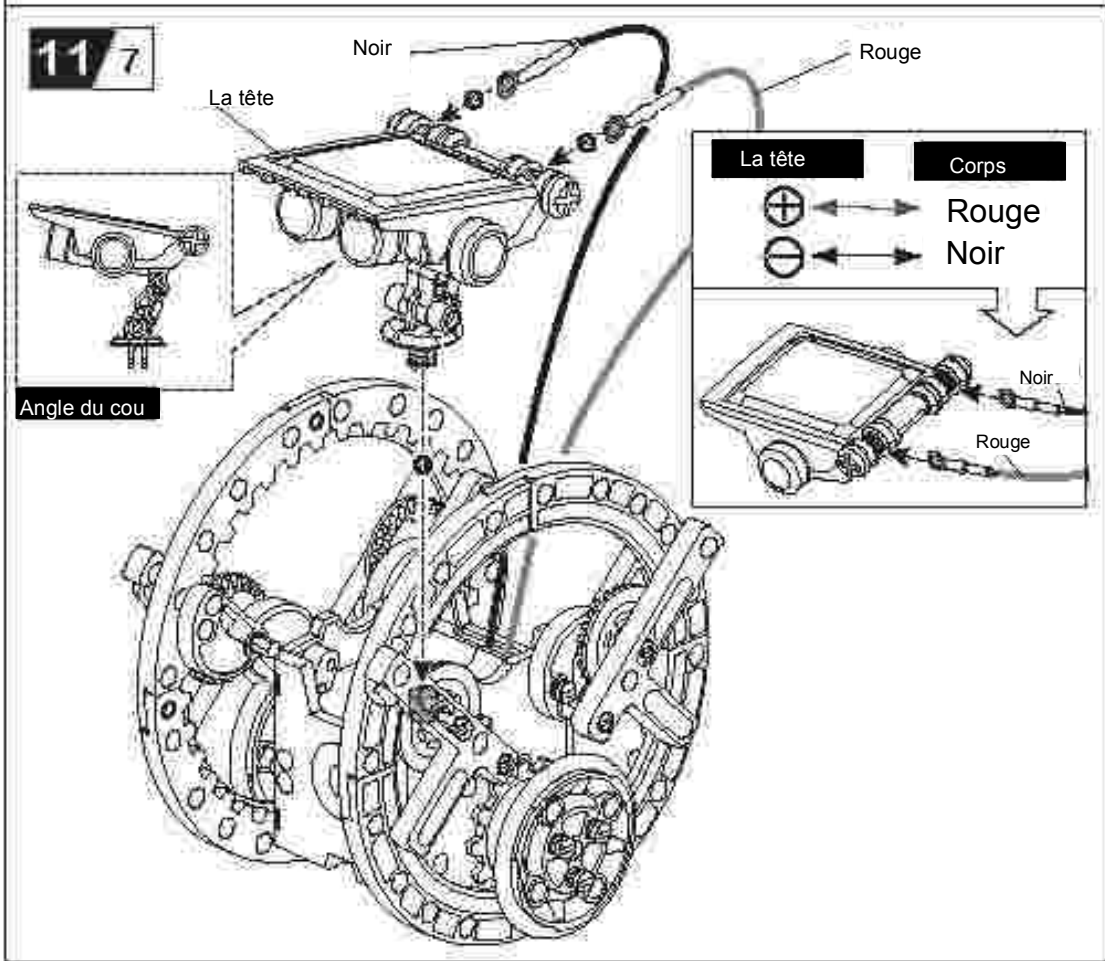
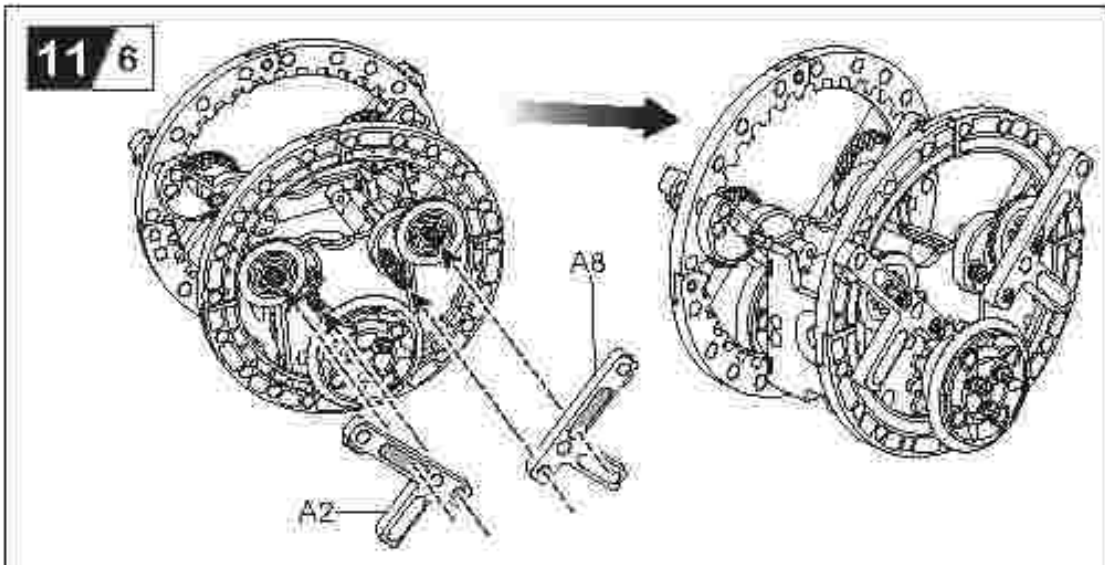








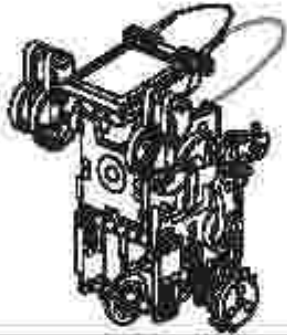






## 12 Boxer-bot

Préparez les éléments suivants avant de monter le Boxer-bot



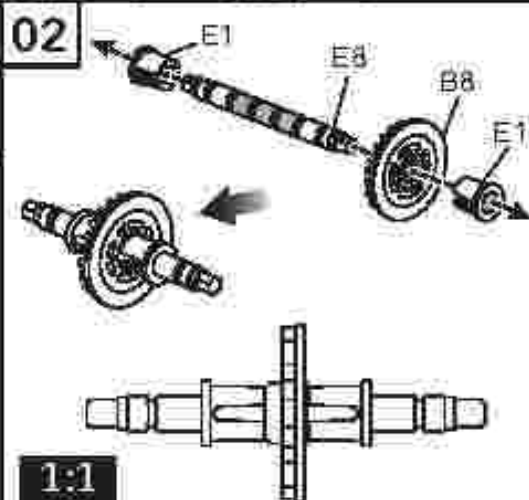
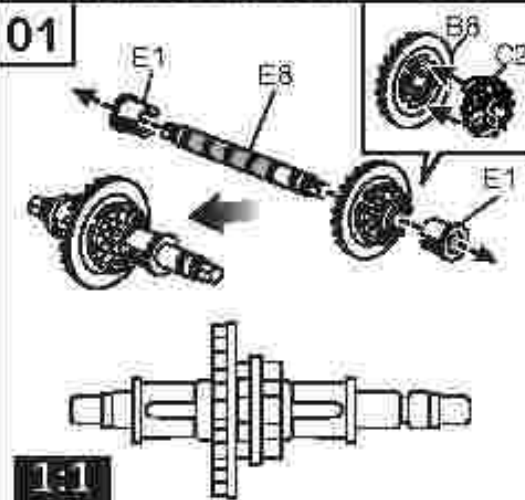
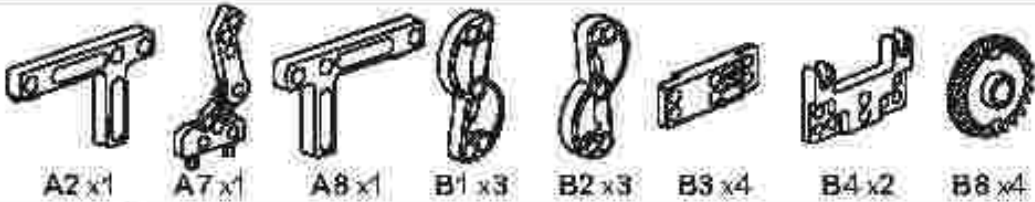
Corps

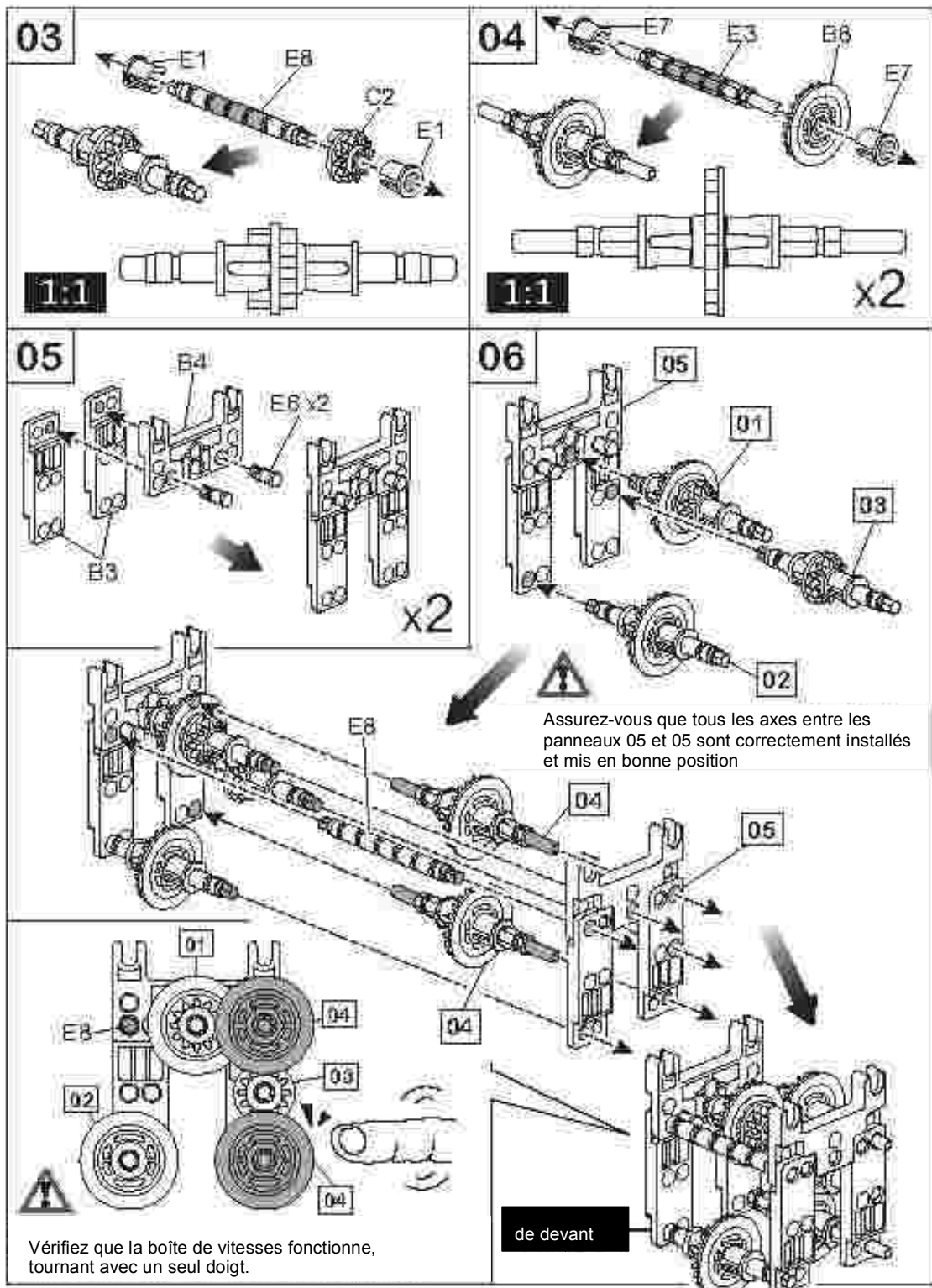


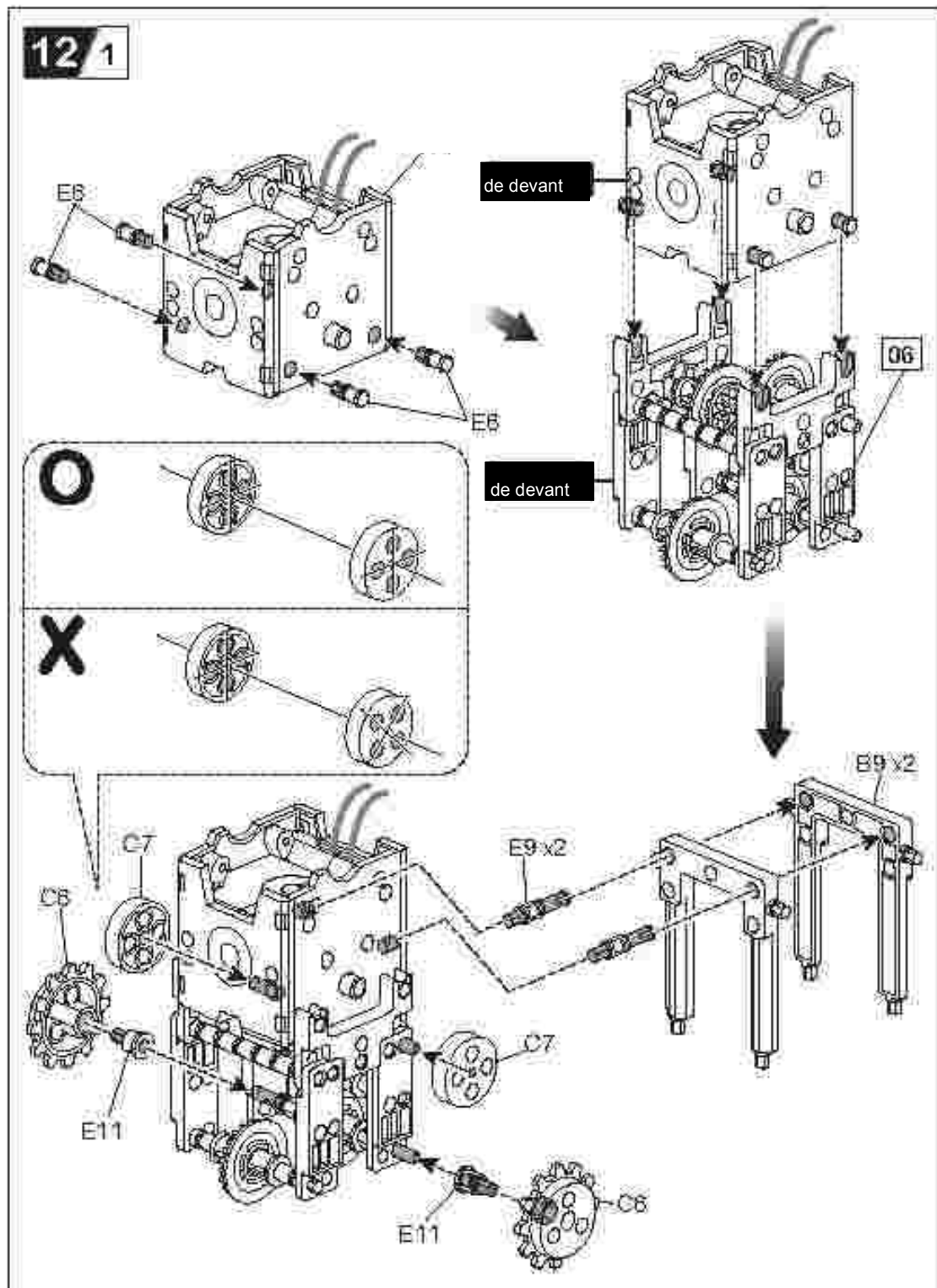
La tête



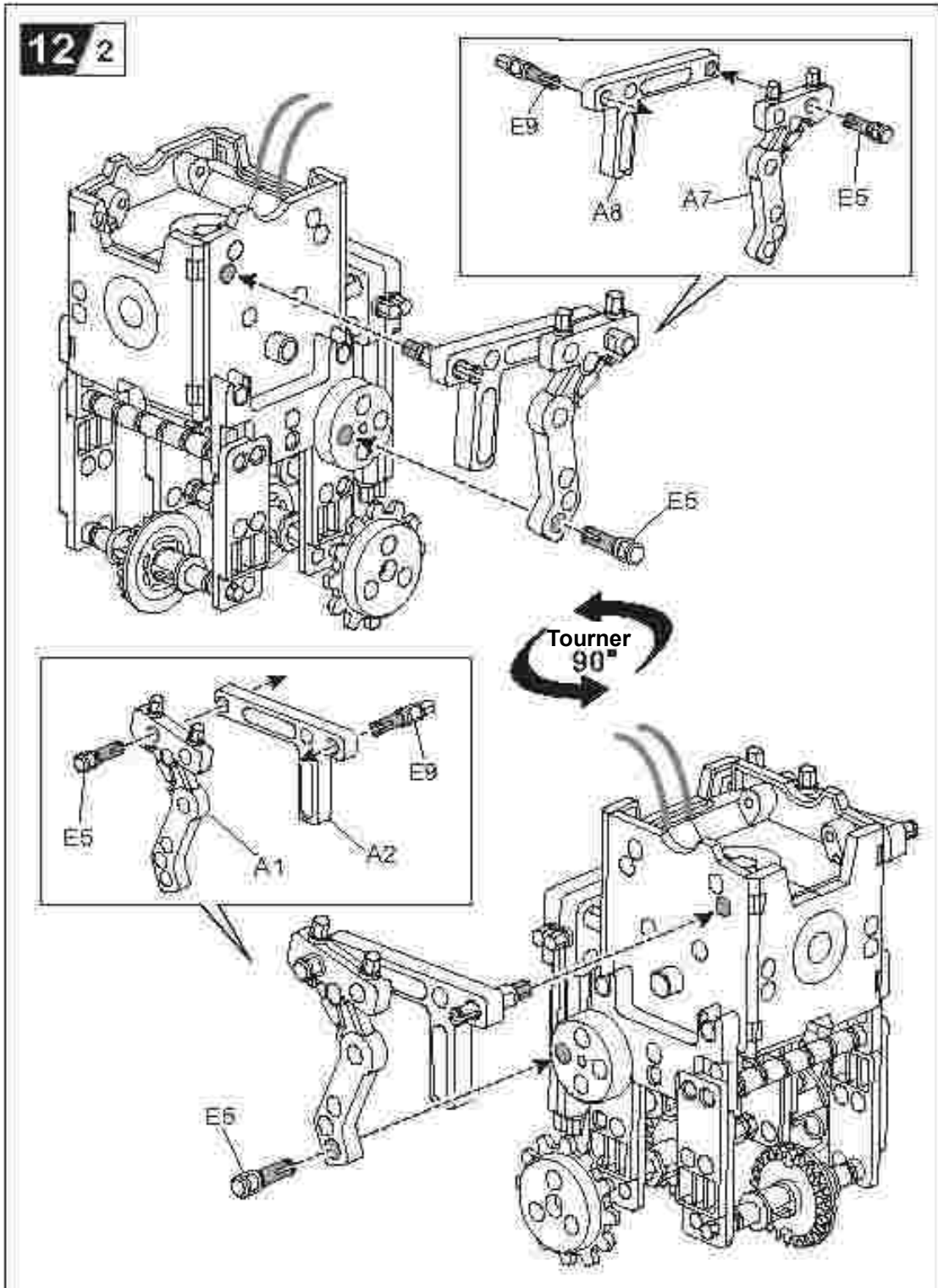
A1 x1

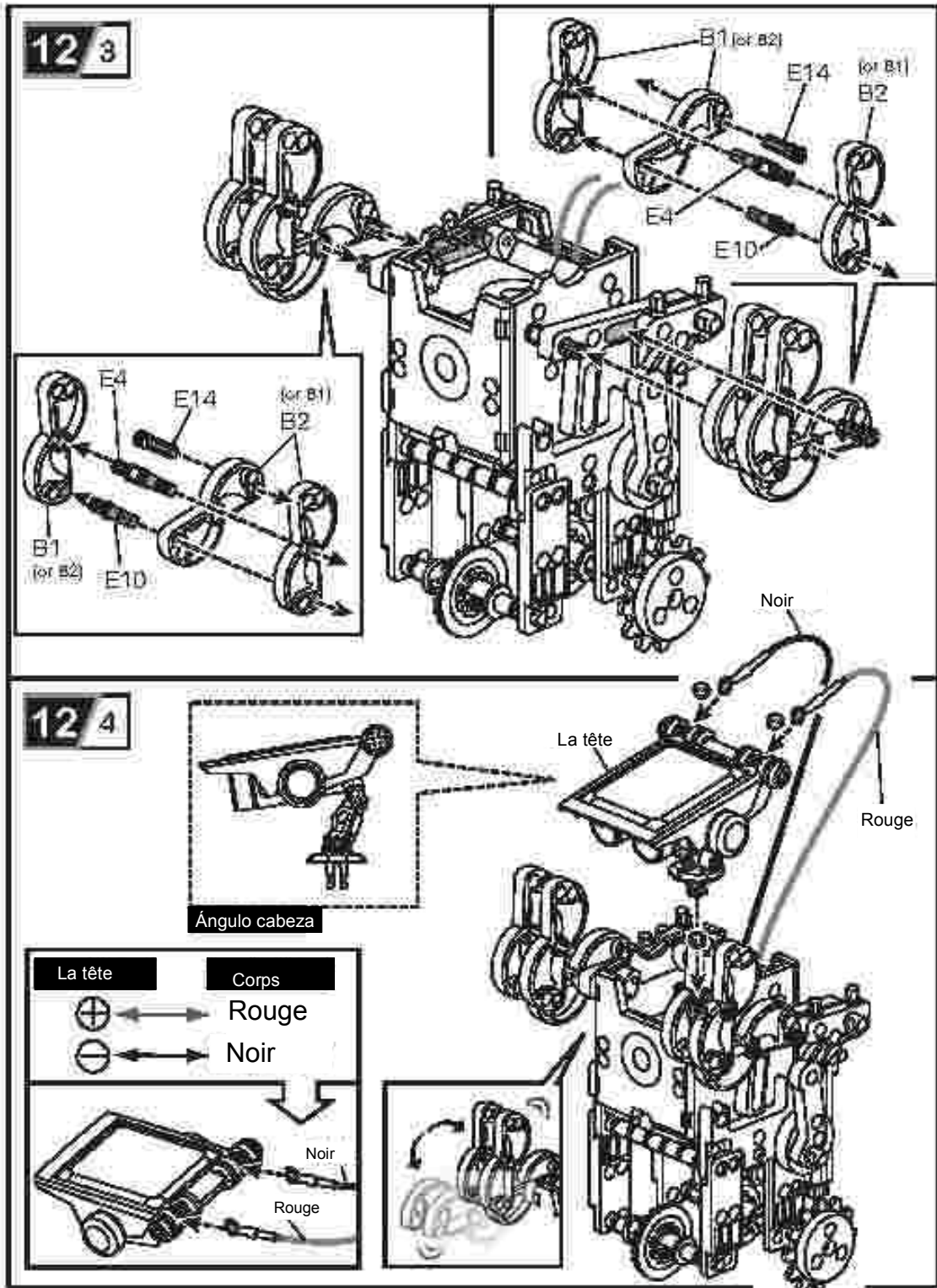






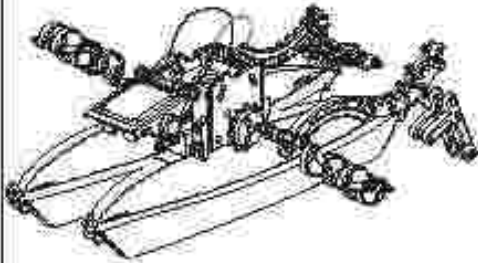






**13 surf-bot**

Préparez les éléments suivants avant de monter le Surf-bot



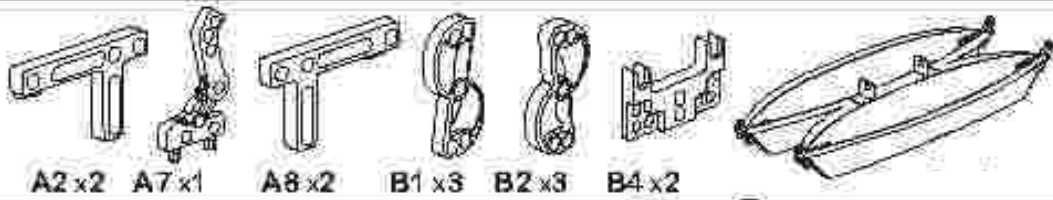
Corps



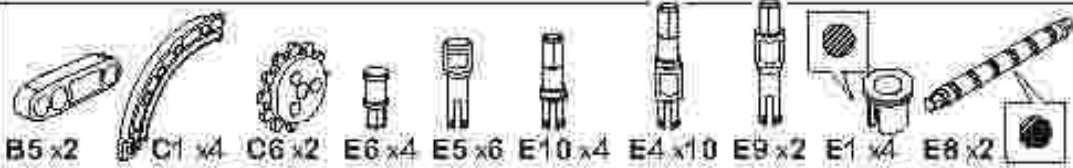
La tête



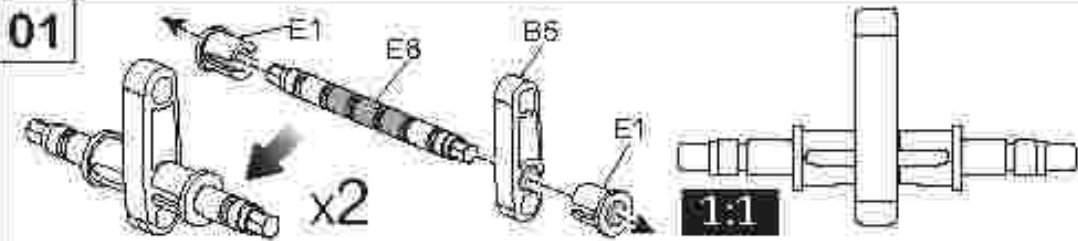
A1 x1



A2 x2 A7 x1 A8 x2 B1 x3 B2 x3 B4 x2



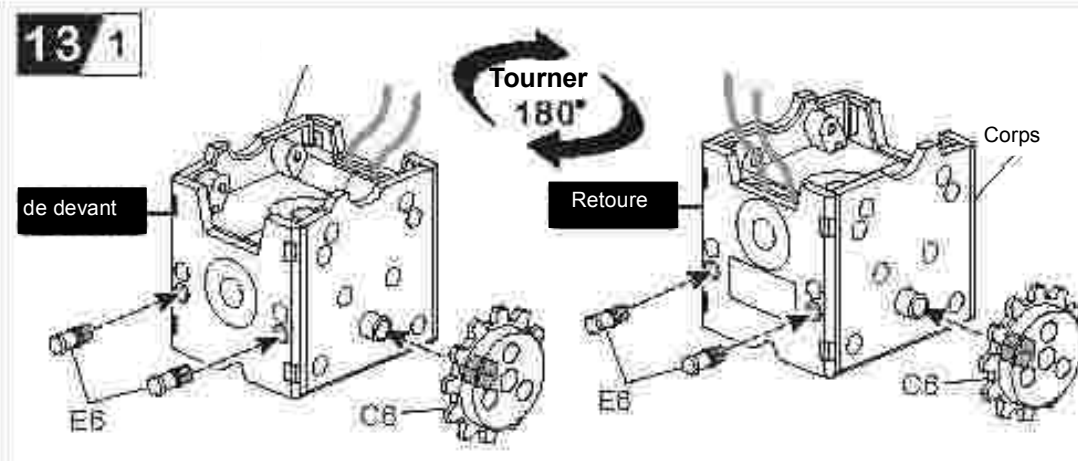
B5 x2 C1 x4 C6 x2 E6 x4 E5 x6 E10 x4 E4 x10 E9 x2 E1 x4 E8 x2



**01**

x2

1:1



**13 / 1**

Tourner 180°

de devant

Retour

Corps

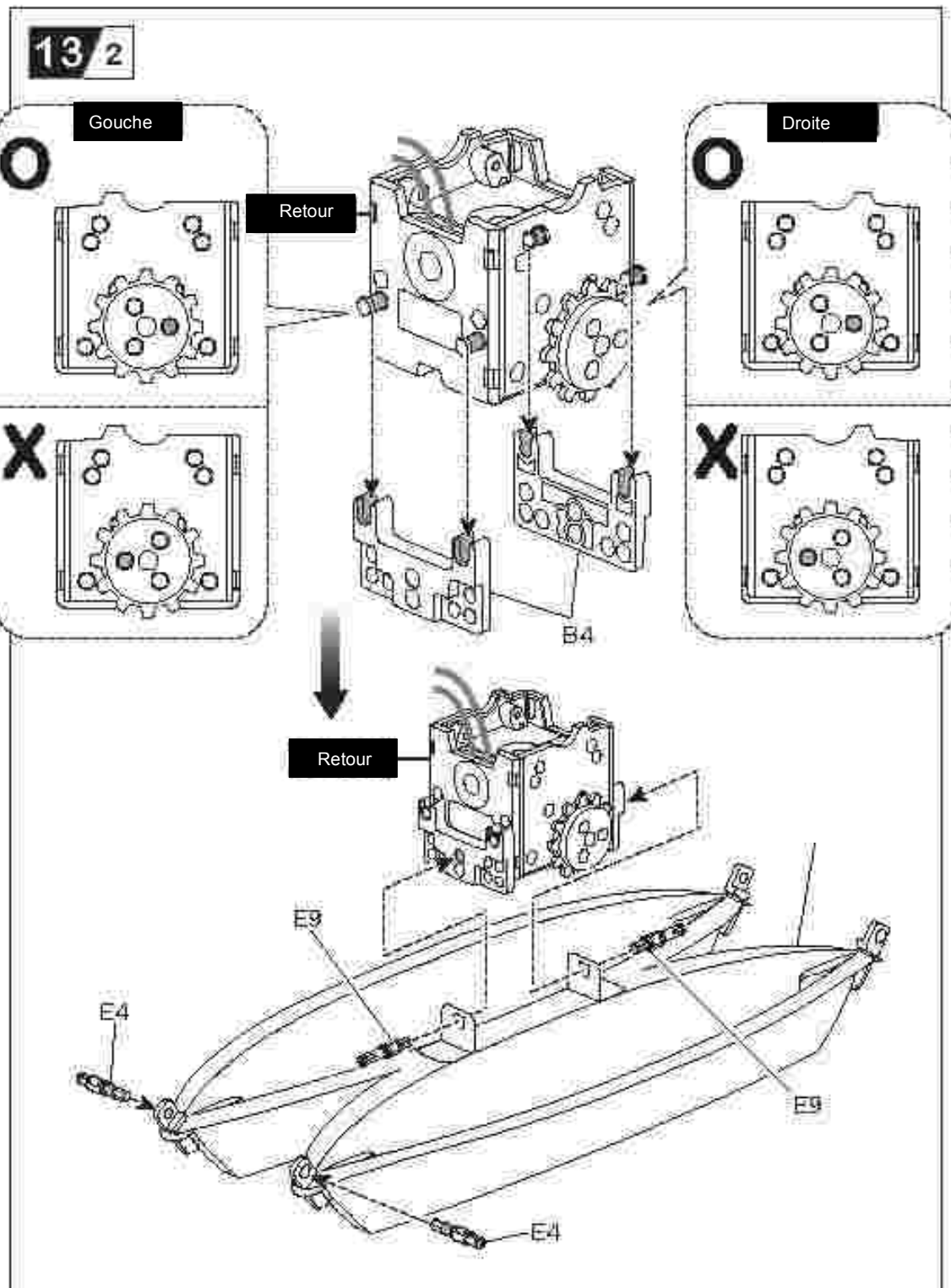
E6

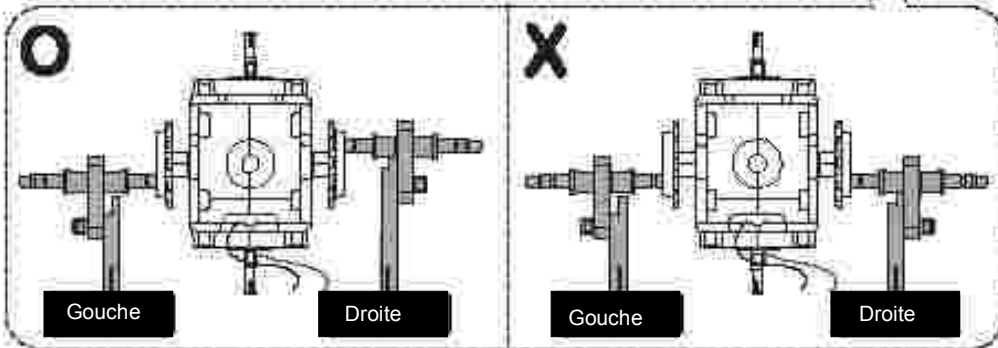
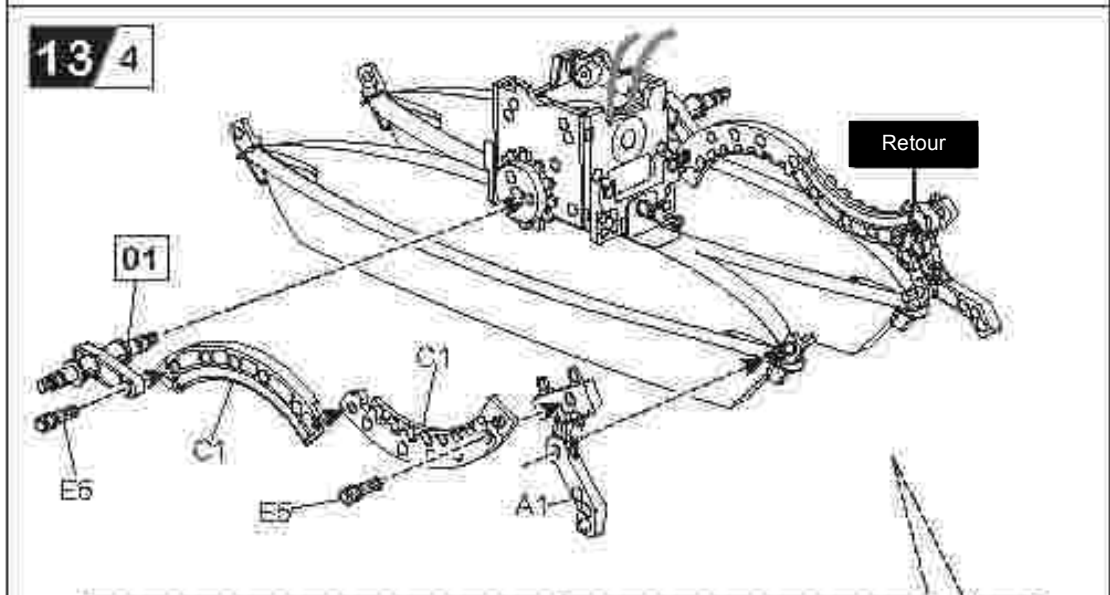
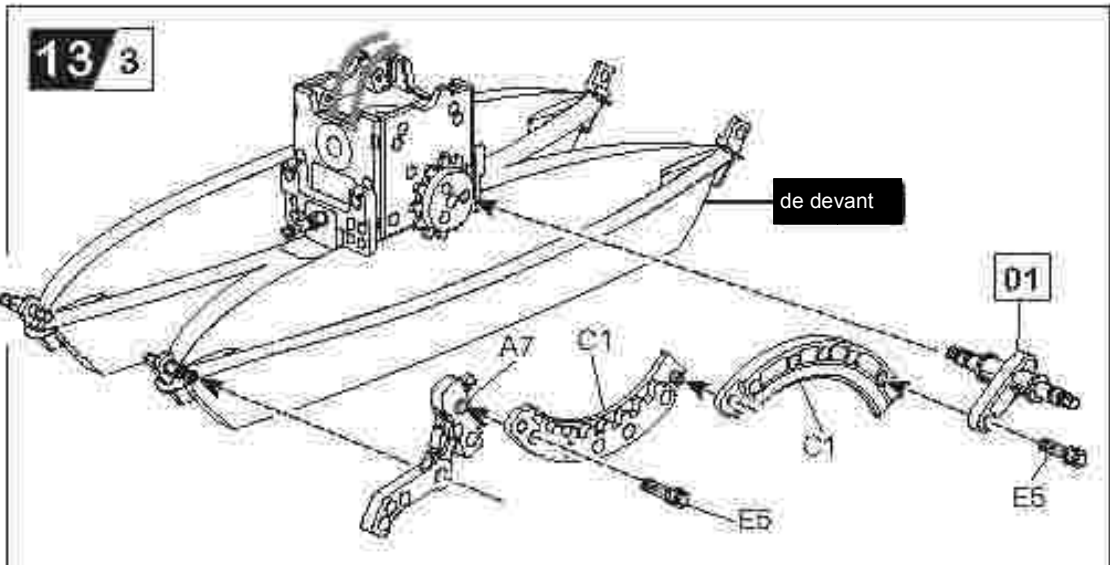
C6

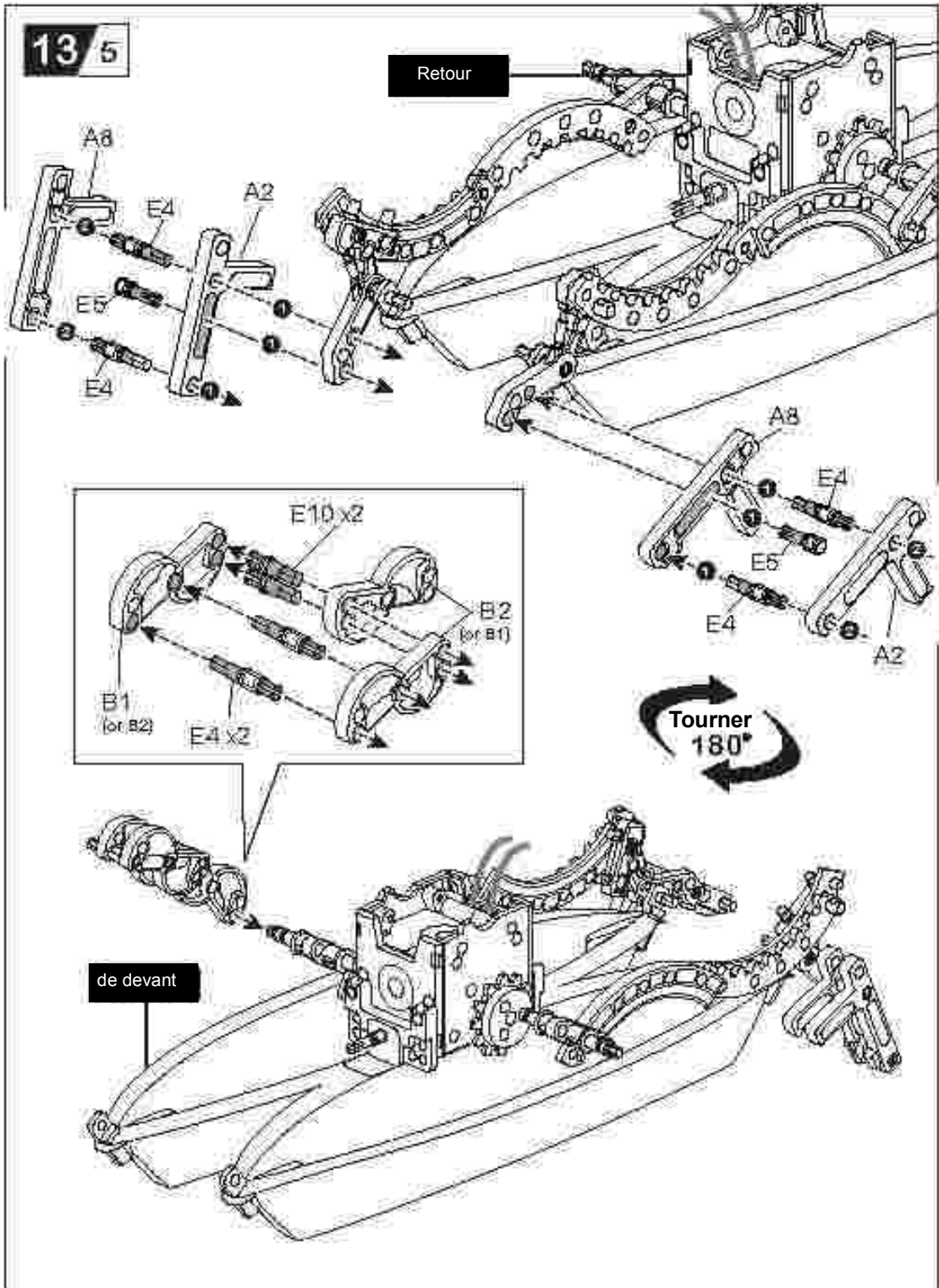
E6

C6

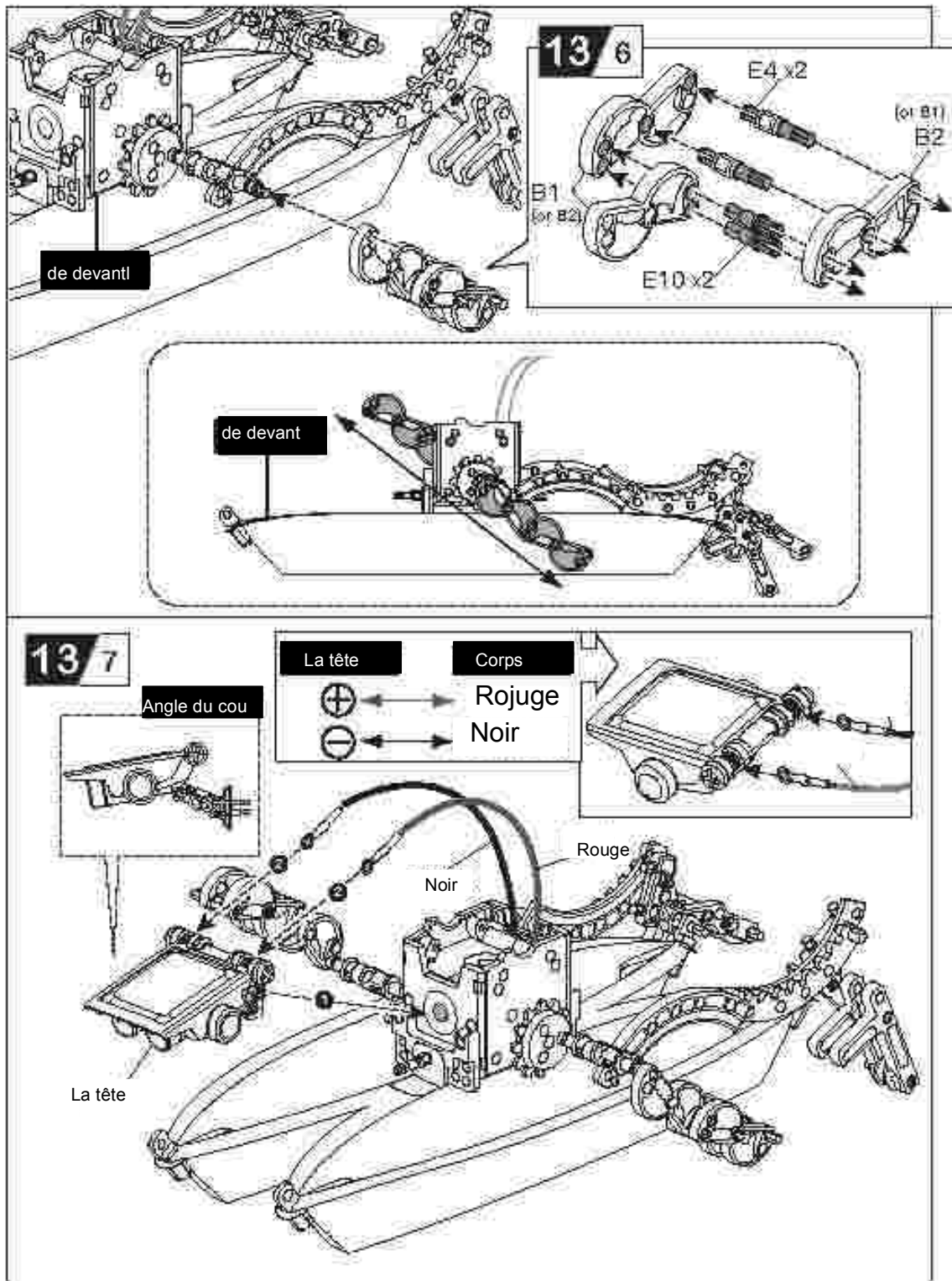










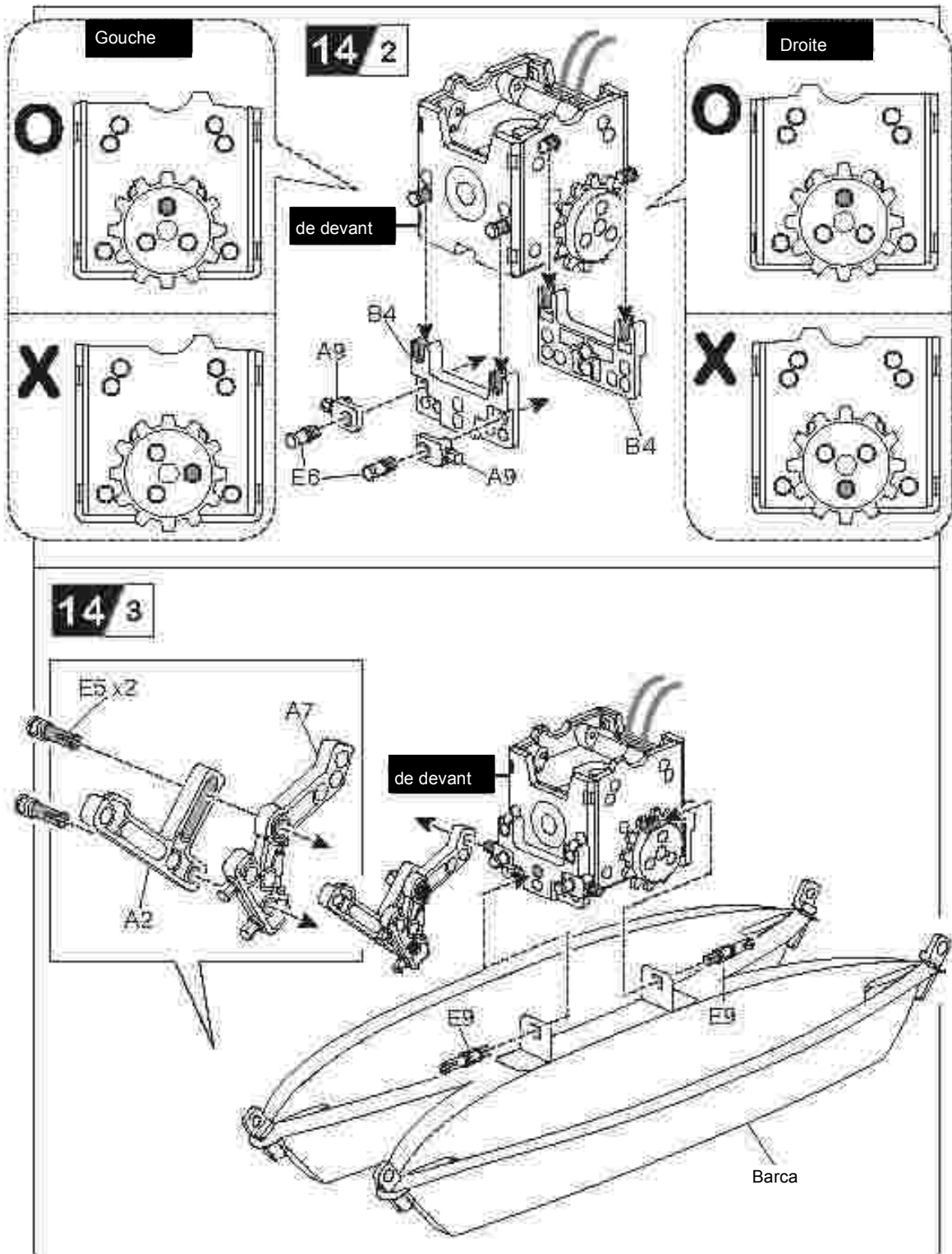


### 14 Row-bot

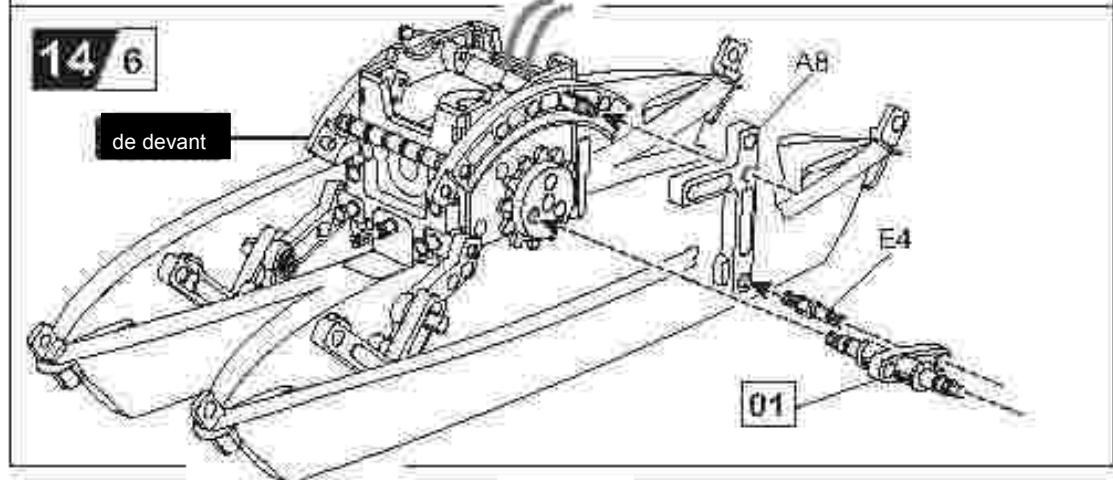
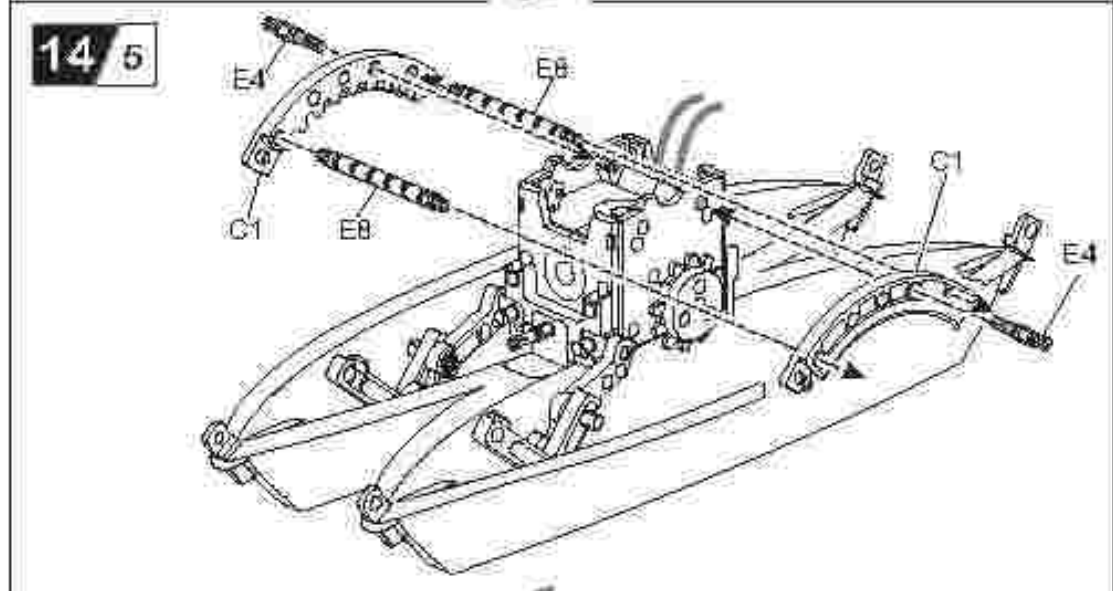
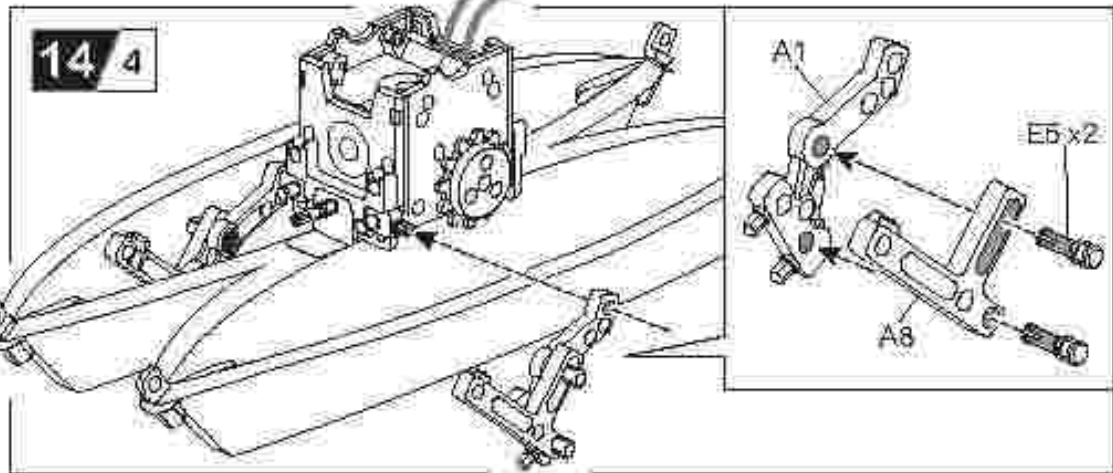
Préparez les éléments suivants avant de monter le Row-bot

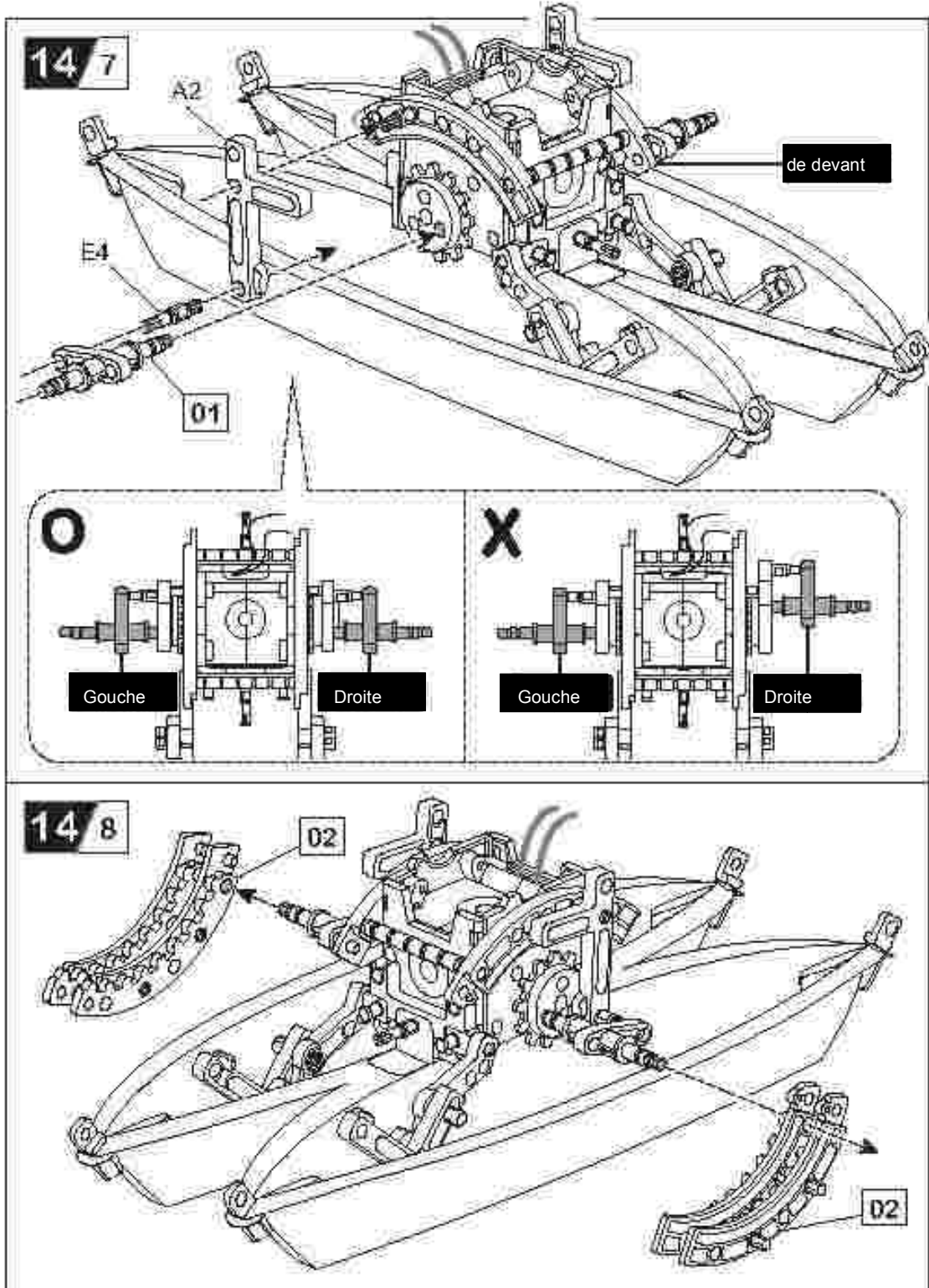
The diagram illustrates the assembly of the Row-bot. It is divided into several sections:

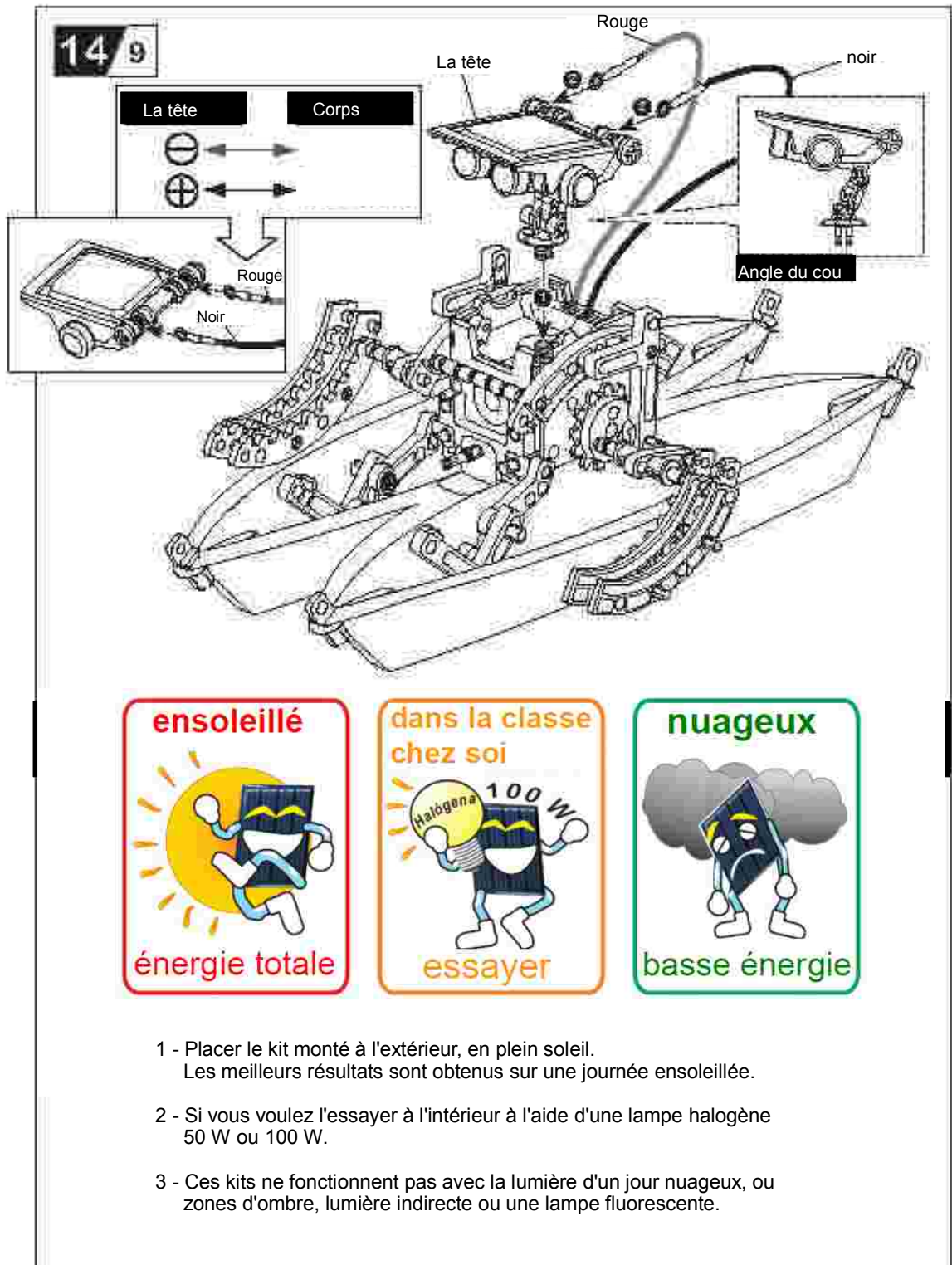
- Top Left:** A perspective view of the assembled Row-bot.
- Top Right:** Three main components labeled: **Corps** (the main body), **La tête** (the head), and **A1 x1** (a small arm).
- Middle Row:** A collection of parts including beams **A2 x2**, **A7 x1**, **A8 x2**, **A9 x2**, and **B4 x2**, along with a perspective view of the boat hull.
- Second Row:** A collection of small parts including **B5 x2**, a curved beam **C1 x6**, a gear **C6 x2**, a pin **E6 x6**, a pin **E5 x4**, a pin **E4 x8**, a pin **E9 x2**, a bush **E1 x4**, and a screw **E8 x4**.
- 01:** A sub-assembly step showing a pin **E1** being inserted into a bush **E1** and a beam **B5**. A label **1:1** and **x2** are present.
- 02:** A sub-assembly step showing a curved beam **C1** being attached to a beam **E4**. A label **x2** is present.
- 14 1:** The final assembly step. It shows the **Corps** being turned 180 degrees. A label **Retour** (Return) is shown on the left, and **Tourner 180° de devant** (Turn 180° from front) is shown with a curved arrow on the right. The gear **C6** and pin **E6** are shown being attached to the bottom of the body.











**NOTE: Ce kit est recommandé pour les enfants de 10 ans si accompagnés d'un adulte**



Est une marque Cebekit<sup>®</sup>  
Enregistré Fadisel Groupe