

cebekit

Acrobatic Robot Robot Acrobatique Robot Acrobático C-9800

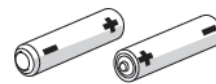


No importa que se caiga o tropiece, se levanta sin ayuda.
Lleva tres sensores dentro del robot que hace posible estos movimientos.

Tools Needed - Outils nécessaires - Herramientas necesarias

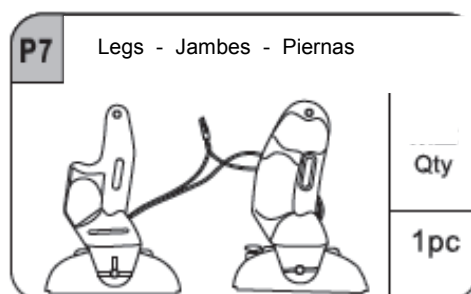
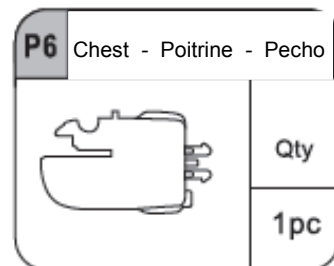
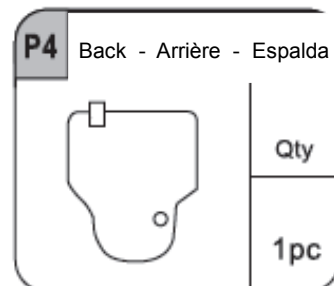
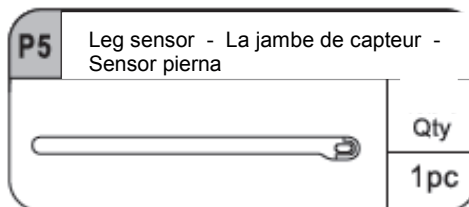
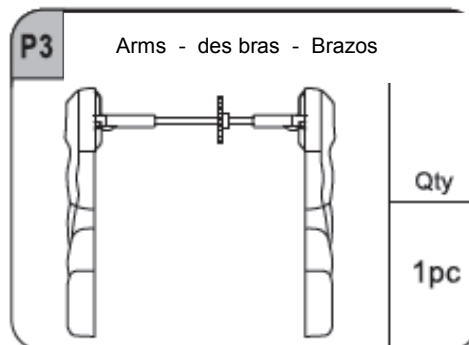
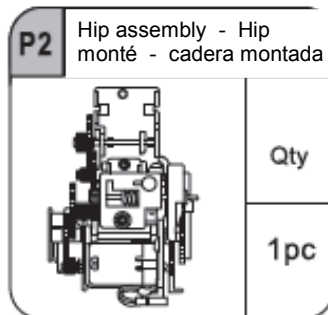
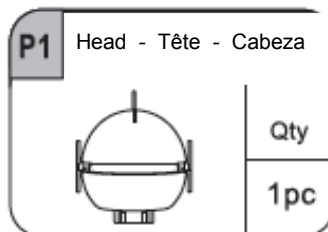


Scissors
Ciseaux
Tijeras



AA Battery x 2 pcs

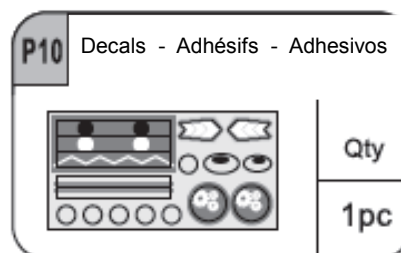
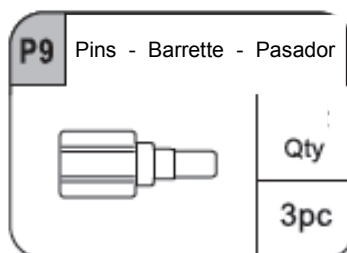
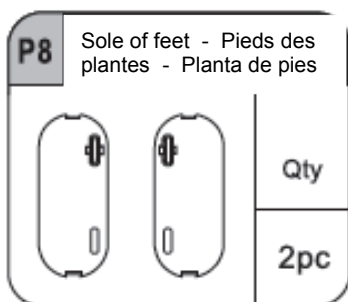
Parts List :



WARNING : Don't connect the wires to the mains
AVERTISSEMENT: Ne pas raccorder des câbles au réseau
ADVERTENCIA: No conecte los cables a la red eléctrica



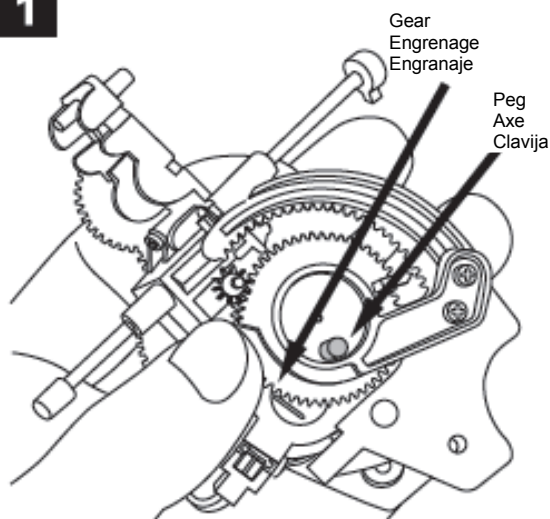
ATTENTION: The two legs are connected by a cable
ATTENTION: Les deux jambes sont reliées par un câble
ATENCIÓN : Las dos piernas están unidos por un cable



Right leg - Jambe droite - Pierna derecha

Mounting

1



Turn the gear in the hip so the leg is positioned down .

Tournez l'engrenage de la hanche à la jambe est placé en dessous .

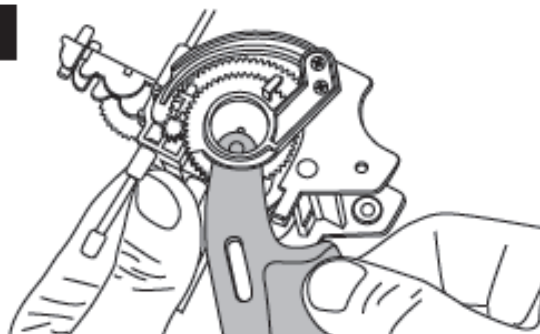
Déle vuelta al engranaje de la cadera para que la pierna se coloque abajo .

2



Insert the right leg from the side opening
Insérer la jambe droite de l'ouverture latérale
Inserte la pierna derecha desde la abertura lateral

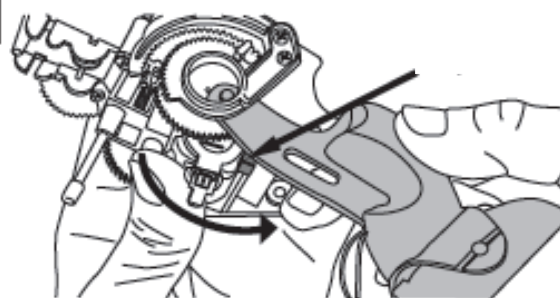
3



Gently lift the longest gear and place it in the top hole of the leg, on the peg .
Soulevez doucement le train le plus long et le placer dans le trou du haut de la jambe, sur la cheville .

Levante ligeramente el engranaje más largo y coloquelo en el agujero superior de la pierna, en la clavija

4

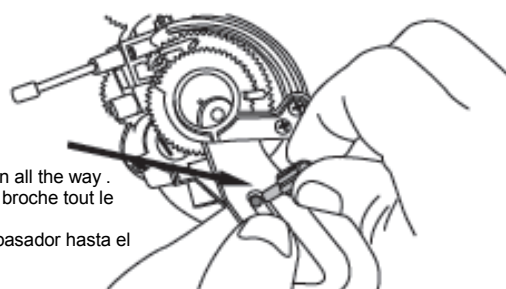


Carefully place the leg in the hip pin and turn the leg down.

Placez délicatement la jambe dans l'axe de la hanche et tournez la jambe vers le bas .

Colocar la pierna con cuidado en el pasador de la cadera y girar la pierna hacia abajo .

5



Push the pin all the way .
Poussez la broche tout le chemin .

Empuje el pasador hasta el tope .

Aligns the bottom hole assembly with hip elongated leg hole. Insert the pin between the 2 holes for the part 2 bind .

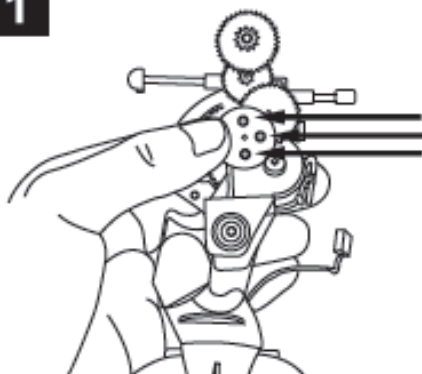
Aligne l'assemblage de fond de trou avec le trou de la jambe de la hanche allongée. Insérez la broche entre les deux trous pour la partie 2 bind .

Alinea el orificio inferior del conjunto de la cadera con el agujero de la pierna alargada. Inserte el pasador entre los 2 orificios por la parte que 2 se unen .

Left leg - Jambe gauche - Pierna izquierda

Mounting

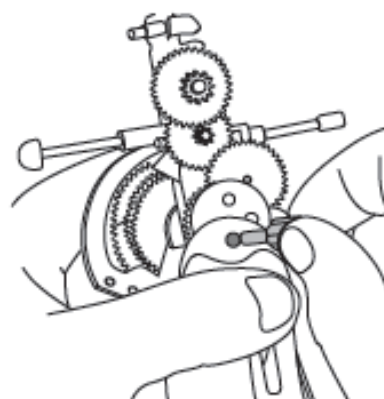
1



"let Go mode"
choose position.
"Alors laissez-Go"
choisir la position .
"dejar que el modo Go"
elija la posición.

Line up the holes as shown in the picture.
Alignez les trous comme indiqué dans l'image
Coincidir los orificios como se muestra en el dibujo

3



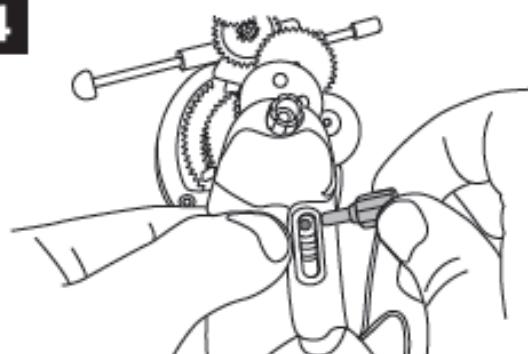
Push a pin firmly in until it stops .
Appuyez sur la broche fermement vers le haut .
Presione el pasador con firmeza hasta el tope .

2



Line up the left leg hole and bottom hole of the gaer as shown in the picture .
Aligner le trou dans le pied gauche dans le trou du pignon inférieure
comme vous pouvez le voir sur la photo.
Alinee el agujero de la pierna izquierda al orificio inferior del engranaje
como se puede ver en el dibujo .

4



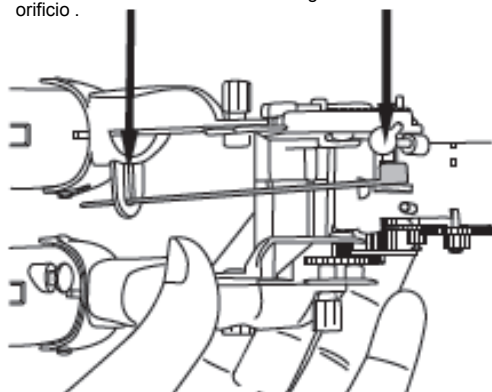
Line up the lower hole of the hip assembly and the elongated leg hole and insert a pin.
Aligner l'ensemble de trou de hanche et la jambe trou allongé en bas et insérez la broche.
Alinee el orificio inferior del montaje de la cadera y el agujero de pata alargada e inserte el pasador.

Chest - Poitrine - Pecho

Mounting

1

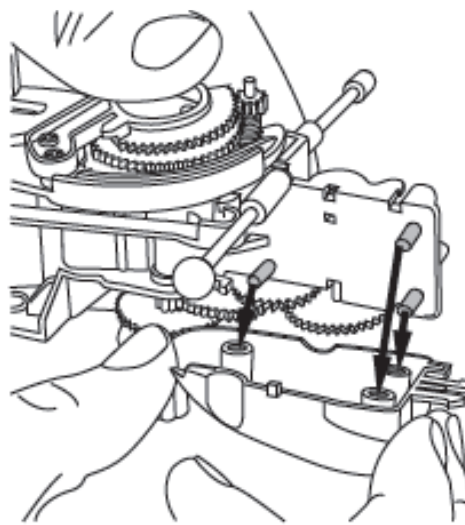
First, pull through the hole.
Tout d'abord, passer par le trou.
Primero, pasar a través del orificio .



Hold hip-leg assembly sideways and attach the leg sensor .
Tenez hip-jambe latéralement ensemble et fixer le capteur de la jambe .
Mantenga la cadera de la pierna de montaje lateral y conecte el sensor de la pierna .

Insert one end into the hip hook .
Insérer une extrémité dans le crochet de la hanche.
introduzca un extremo en el gancho de la cadera.

2



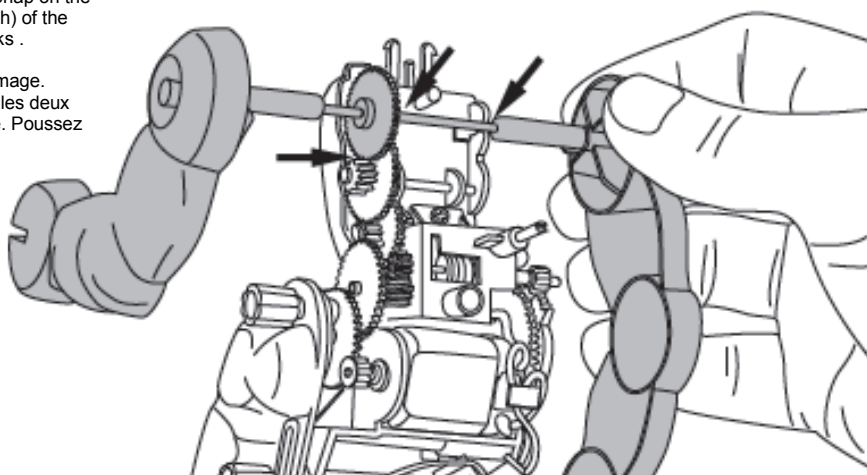
Align pegs and grooves and snap on the chest .
Alignez chevilles et les rainures et enclenchez sur la poitrine .
Alinee las clavijas y las ranuras y coloque en el pecho .

Arms - Des bras - Brazos

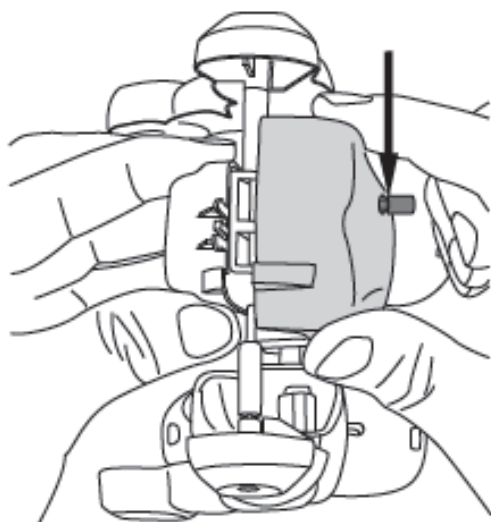
Line up the gears as shown in the picture. Snap on the arm axis rod into the two side grooves (catch) of the chest. Push the axis rod firmly in until it clicks .

Aligner les pignons comme indiqué dans l'image. Enfilable sur la tige de l'axe du bras dans les deux rainures latérales (de capture) de la poitrine. Poussez la tige de l'axe fermement jusqu'au déclic.

Alinee los engranajes como se muestra en la imagen. Encaje la varilla del eje del brazo en las dos ranuras laterales (capturas) del pecho. Empuje la varilla del eje con firmeza hasta que encaje.



Back - Arrière - Espalda

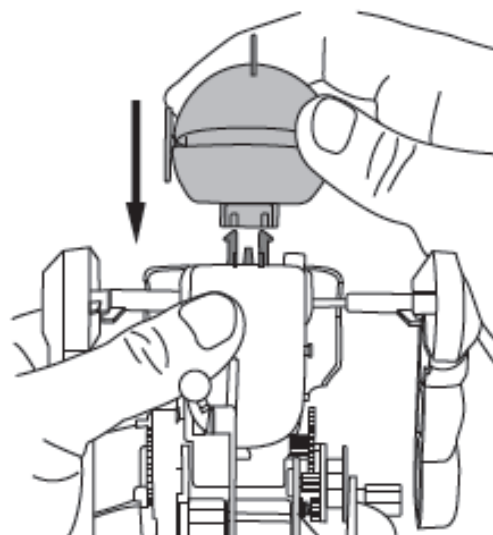


Line the black so the back sensor should penetrate the back through the hole and install the back .

Ligne noir sorte que le dos de la sonde doit pénétrer l'arrière-à travers le trou et installer l'arrière .

Línea del negro por lo que el sensor de trasero debe penetrar en la parte posterior a través del orificio e instalar la parte de atrás .

Head - Tête - Cabeza



Align tongues and holes. Push the head straight down .

Placez les trous de la tête au-dessus du pivot et les pousser.

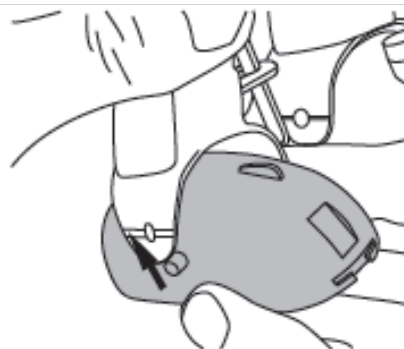
Coloque los agujeros de la cabeza encima de los pivote y empuje hacia ellos .

If the foot detaches - Si les détache du pied - Si los separa del pie

Insert the foot back into the bracket by slightly opening the bracket. Be careful not to insert the foot backward. Orientation of toes and heels is crucial for walking .


Insérez le pied arrière dans le support en ouvrant légèrement le support. Veillez à ne pas insérer le pied vers l'arrière. Orientation des orteils et des talons est crucial pour la marche.

Inserte el pie trasero en el soporte abriendo ligeramente el soporte. Tenga cuidado de no introducir el pie hacia atrás. Orientación de los pies y los talones es crucial para caminar.



Electrical Setup - Installation électrique - Instalación eléctrica

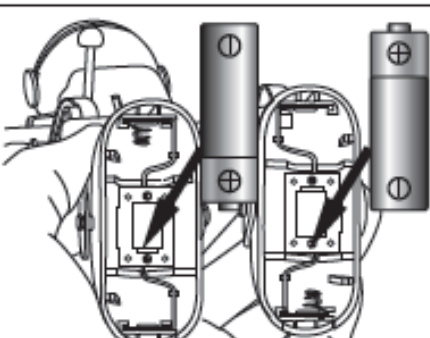
1



foot button pushed in position switches the robot off.
Appuyez sur le pied de boto pour la position du robot .
Pulsar botón del pie para la posición del robot

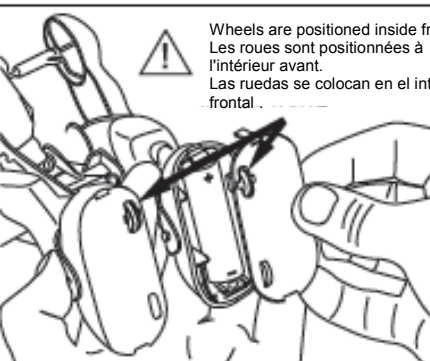
Keep foot button pushed in
Maintenez le bouton de pied enfoncé
Mantenga pulsado el botón del pie

2



Be careful with positive and negative orientations of the batteries .
Soyez prudent avec les orientations positives et négatives des batteries.
Tenga cuidado con las orientación del positivo y negativo de las baterías.

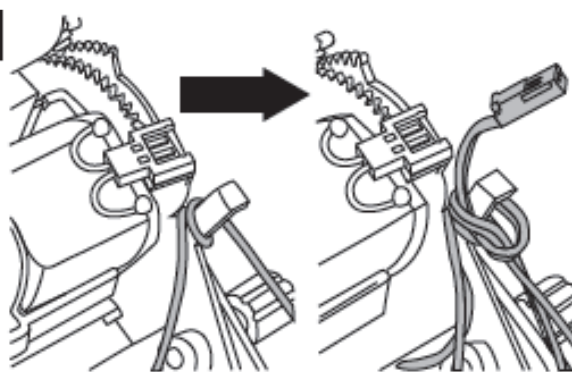
3



Wheels are positioned inside front .
Les roues sont positionnées à l'intérieur avant.
Las ruedas se colocan en el interior frontal .

Attach the soles of feet. Be careful with right and left soles !
Fixez la plante des pieds. Soyez prudent avec semelles droite et à gauche !
Coloque las plantas de los pies y tenga mucho cuidado con ellas

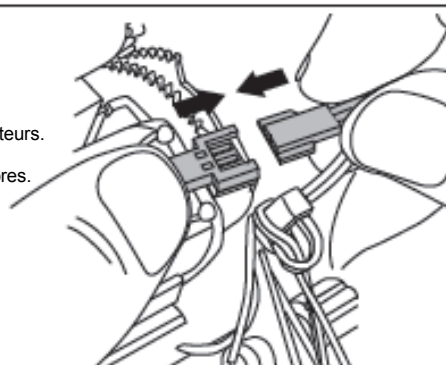
4



Twist the yellow lead wire around the hip hook (one turn). And then twist the black & red wires the same way .
Tordre le fil de fil jaune autour du crochet de la hanche (un tour). Et puis tordre les fils noirs et rouges de la même façon.

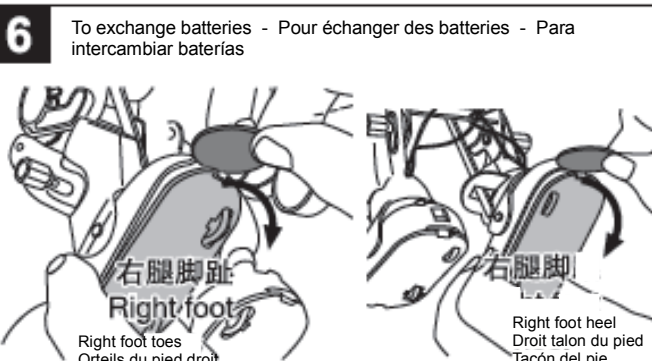
Poner el cable amarillo alrededor del gancho de la cadera (una vuelta). Y también los cables negro y rojo de la misma manera.

5



Plug the connectors .
Branchez les connecteurs.
Conectar los conectores.

6



To exchange batteries - Pour échanger des batteries - Para intercambiar baterías

Right foot toes
Orteils du pied droit
Punta pie derecho

Right foot heel
Droit talon du pied
Tacón del pie derecho

Pry the sole of using a coin at the grooves on toes and heel .
Soulever la semelle de l'aide d'une pièce au niveau des rainures sur les orteils et le talon.
Haga palanca en la planta con una moneda en las ranuras de la punta del pie y el talón .

If the wheels detach - Si les roues détachent - Si las ruedas se desprenden

Push the square axle of the wheel into the wider hole .
Poussez l'axe carré de la roue dans le trou plus large .
Empuje el eje cuadrado de la rueda en el agujero más ancho

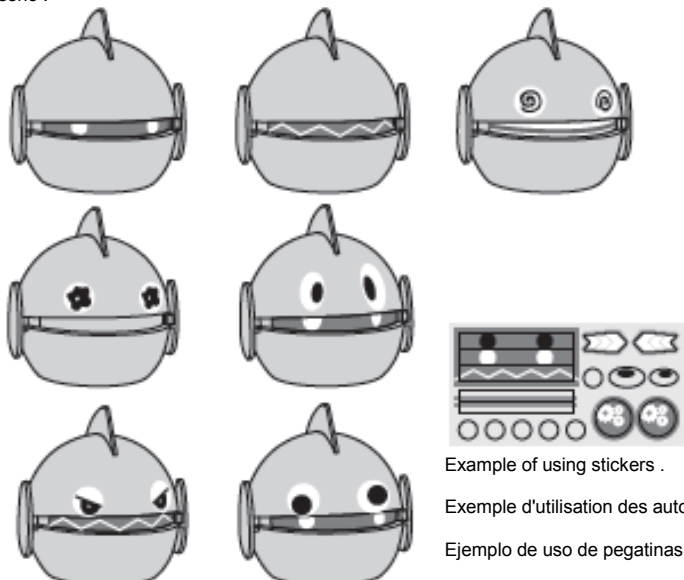


How to use decals - Comment utiliser décalcomanies - Cómo colocar las pegatinas

Be creative and find your own expressions ! You can use a blank sticker and draw your own design, too !

Soyez créatif et trouver vos propres expressions! Vous pouvez utiliser un autocollant blanc et dessinez votre propre conception, aussi!

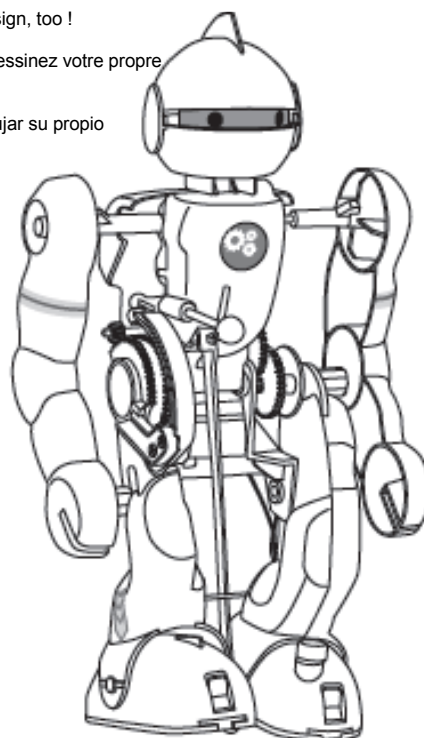
Sea creativo y encontrar sus propias expresiones ! Puede utilizar una pegatina en blanco y dibujar su propio Diseño .



Example of using stickers .

Exemple d'utilisation des autocollants.

Ejemplo de uso de pegatinas.



Let's operate "ROBOT" - Disons fonctionnent "ROBOT" - Vamos hacer funcionar el "ROBOT"

There are 3 modes of robot. The features of 3 modes are illustrated in the next page .

Il ya trois modes de robots. Les caractéristiques des trois modes sont illustrés dans la page suivante .

Hay 3 formas de hacer funcionar el robot. Las características de los 3 formas de funcionamiento las podrá ver en la siguiente página .

1 Pulling the foot button up will turn the switch on .

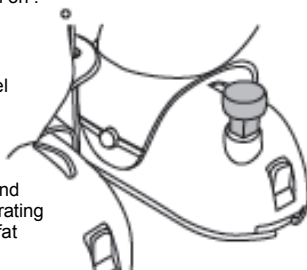
Tirer le bouton du pied jusqu'à se tourner l'interrupteur .

Tirando del botón de pie hacia arriba se enciende el interruptor de encendido .

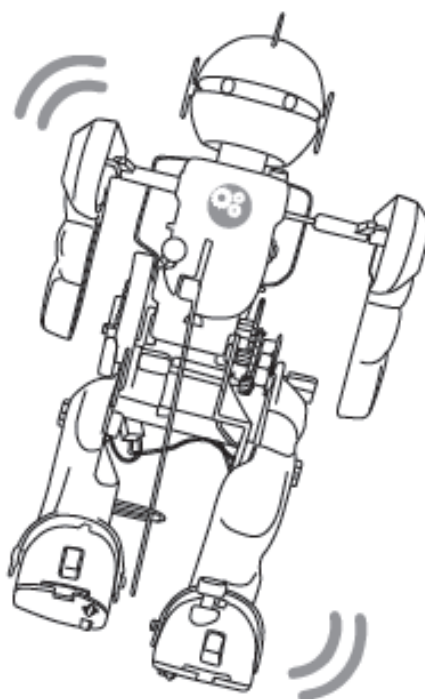
Not recommended to operate the robot on tables and furniture that can be scratched and damaged. Operating the robot on the carpeted floor will make the robot fat down easier .

Non recommandé pour faire fonctionner le robot sur des tables et des meubles qui peuvent être rayé et endommagé. L'utilisation du robot sur la moquette fera la graisse de robot bas plus facile .

No haga funcionar el robot por encima de muebles que se pueden estropear . Hagan funcionar el robot en el suelo, alfombra , etc



2 **1** Walk mode - Mode de Marche - Modo Caminar

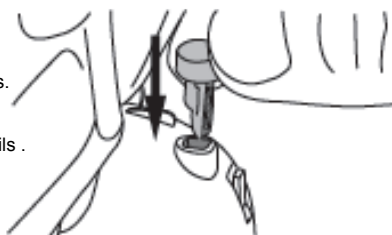


If the foot button switch detach - Si le bouton de commutateur au pied détachement - Si el botón de pie interruptor de desconexión

Insert the button back into the hole aligning the pointy side with the toes.

Insérez le bouton dans le trou en alignant le côté pointu avec les orteils .

Inserte el botón nuevo en el orificio alineando el lado puntiagudo en la punta del pie .



② Dance Mode - Mode Danse - Modo Bailar

Orient the gear as shown in the picture, pin the left leg on the bottom hole .

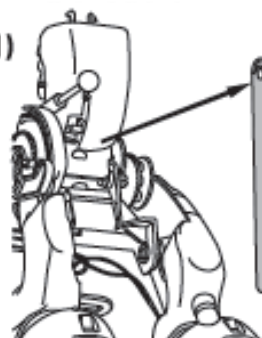
Orienter la roue comme indiqué dans l'image, la broche de la jambe gauche sur le trou du bas .

Oriente el engranaje tal como se muestran el dibujo, el pasador de la pierna izquierda en el orificio inferior



③ Somersault mode - Mode de Somersault - Modo Voltereta

(1)



Remove leg sensor from the chest .

Déposer le capteur de la jambe de la poitrine.

Retire el sensor de la pierna desde el pecho.

(2)



A rubber bands pursuant the diagram ties up to round two.

A des bandes de caoutchouc en vertu des liens de diagramme jusqu'à la deuxième ronde .

A las bandas de goma en virtud de los lazos del diagrama hasta la segunda ronda .



Instructions for parents - Les instructions pour les parents - Instrucciones para los padres

1 - This product is only for children 8 years and older to use, do not use for children under 8 years old .

2 - Please parental guidance for children to experiment and play according to the box, in order to avoid the battery heat, burst and leak, do not pick the wrong electrode and the motor .

3 - To avoid motor heat burns, do not pick the wrong circuit and motor poles.

1 - Ce produit est destiné aux enfants de 8 ans et plus pour utiliser, ne utilisez pas pour les enfants moins de 8 ans.

2 - Se il vous plaît guidance parentale pour les enfants à expérimenter et à jouer selon la boîte, afin d'éviter la chaleur de la batterie, une explosion et de fuite, ne pas choisir le mauvais électrode et le moteur.

3 - Pour éviter les brûlures thermiques automobiles, ne choisissez pas les circuits et moteurs pôles mauvaises.

1 - Este producto es para los niños a partir de 8 años y siempre acompañado por un adulto.

2 - Por favor, Los padres deben guiar a los niños a experimentar y jugar, según las instrucciones .

3 - Para evitar quemaduras de calor del motor, no tocar los circuitos y motores en los polos equivocados.



WARNING

Plug is prohibited to plug into wall outlet

Brancher est interdit de brancher dans une prise murale

Está prohibido conectar a una toma a la red eléctrica

