

Alimentations S8VK

Fiabilité et facilité d'exploitation dans tous les pays



- La conception la plus compacte du marché
- Résistance en environnements difficiles
- Installation simple et rapide



Alimentations compactes...

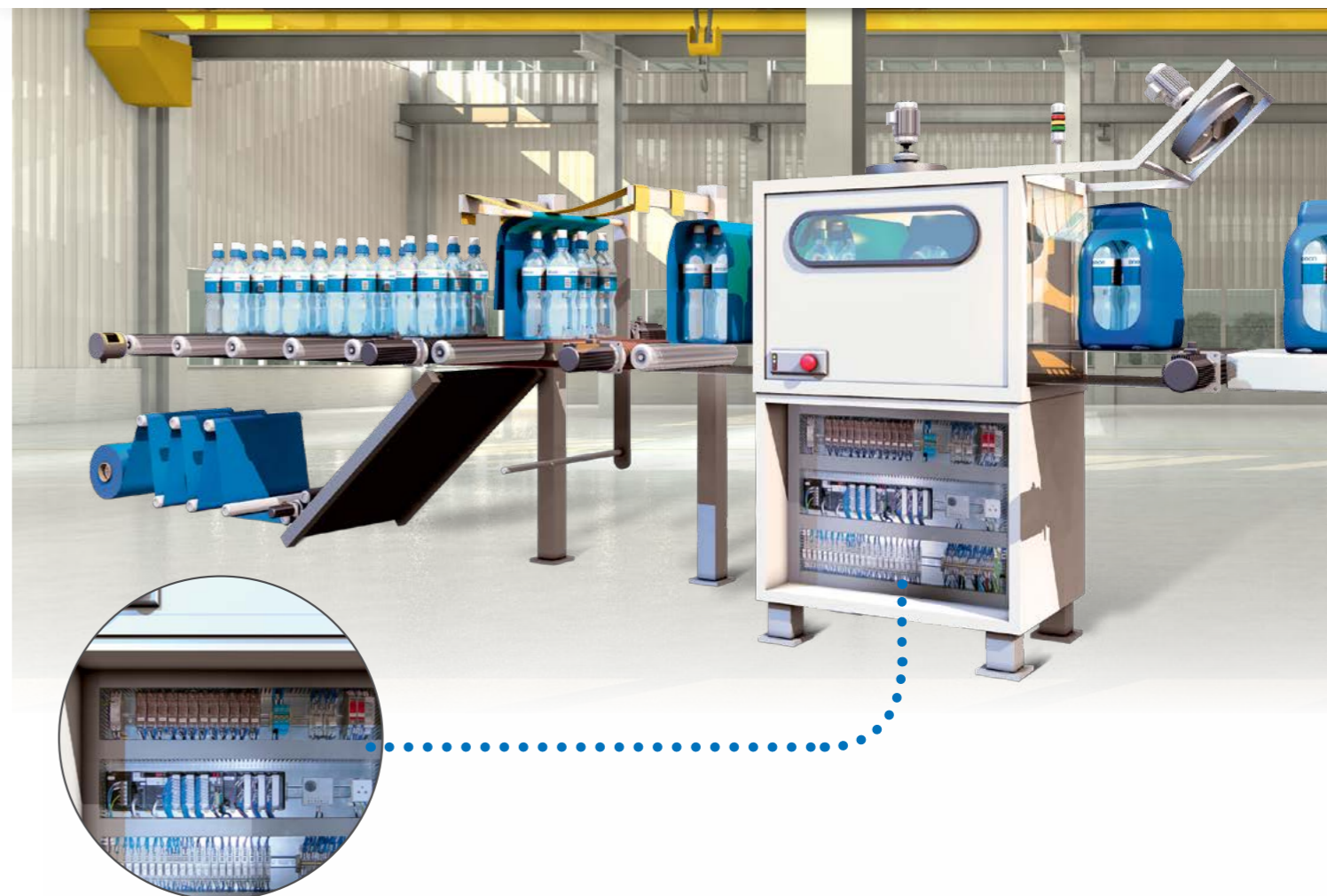
Omron a mis au point une nouvelle gamme d'alimentations compactes et performantes. Dotées de la haute qualité et de la conception conviviale de notre gamme précédente, la nouvelle gamme d'alimentations S8VK est encore plus résistante, compacte et simple d'utilisation. Omron est leader mondial dans le développement et la fabrication d'alimentations industrielles. Depuis le lancement du premier produit compact, le S82K, en 1987, les produits

compacts de la série S8VS sont devenus un choix de référence pour tous nos clients depuis 2002.

Pour répondre parfaitement aux besoins de tous les clients, Omron a lancé 3 gammes différentes : la gamme économique S8VK-C, la gamme standard S8VK-G/S8VK-T et la gamme haut de gamme S8VK-R (unité de redondance).



...et cela fait toute la différence !



Trois raisons majeures pour lesquelles la S8VK est totalement adaptée à vos besoins :

Résistante dans les environnements difficiles

De conception et de construction robustes, cette alimentation peut résister aux environnements les plus difficiles et fonctionner de façon stable sur une vaste plage de températures. Grâce à son haut niveau de MTBF, l'alimentation S8VK dépassera les limites d'une alimentation conventionnelle.

Installation simple et rapide

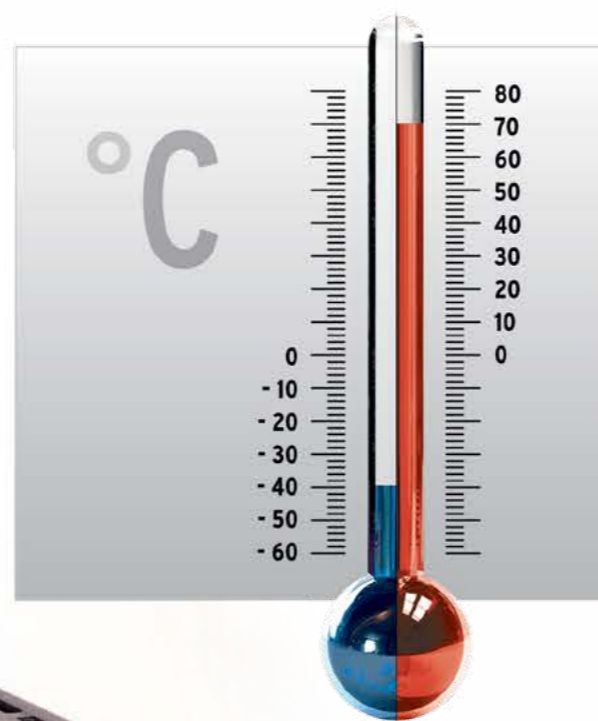
Les produits de la gamme S8VK offrent une plus grande flexibilité durant la phase de conception de votre machine. Ils permettent de gagner du temps et de réduire les coûts grâce à un câblage minimum et à un système de fixation simple sur rail DIN.

La conception la plus compacte du marché

Conçus pour être adaptés aux espaces réduits, les produits de la gamme S8VK sont les plus compacts jamais conçus sur le marché actuel.

Résistance aux environnements difficiles

Sa plage de fonctionnement étendue (- 40 à + 70 °C) garantit un fonctionnement stable dans tous les environnements durant toute sa durée de vie, contrairement aux alimentations conventionnelles. La gamme S8VK présente également une résistance élevée aux vibrations transmises par les machines à proximité, grâce à un système de fixation très résistant par clip de montage sur rail DIN.



Installation simple et rapide

Elle vous simplifie la vie !

L'installation sur rail DIN de la S8VK est un exemple qui caractérise notre souci de développer un produit destiné à vous simplifier la vie. Clipsez-le sur un rail DIN standard d'une seule main pour le monter en un clin d'oeil. Rapide et sans effort ! En supplément, la S8VK présente deux séries de bornes de sortie c.c. (trois pour la borne négative), ce qui permet de réduire le temps et les efforts de câblage.



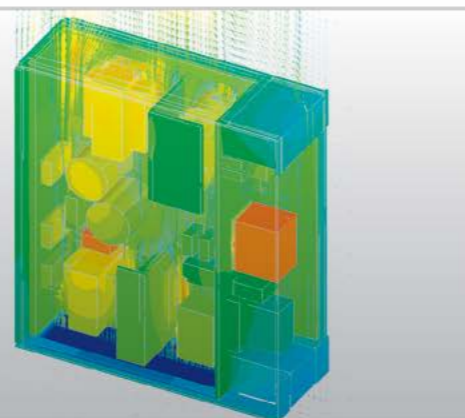
Longue durée garantie

Conforme aux normes de sécurité internationales, la S8VK dispose également d'homologations pour les applications marines et bénéficie d'une garantie sur tous les modèles, quel que soit le pays d'exportation ! Grâce à son haut niveau de MTBF, l'alimentation S8VK dépassera les limites d'une alimentation classique.

La conception la plus compacte du marché

Spécialement conçue pour un gain d'espace

Conscient de l'importance de la taille des composants pour les concepteurs d'appareils, Omron a utilisé son logiciel exclusif de simulation thermique lors de la conception de la S8VK. Nos produits présentent ainsi une densité de puissance élevée dans un boîtier compact, 13 % plus petit que les alimentations conventionnelles, et le plus compact sur le marché pour ce type de produits.



Vue thermique

Vue des éléments

La stratégie 361°

Un produit complètement adapté à vos besoins

Afin de garantir la solution parfaite pour tous les besoins, Omron offre trois gammes différentes :

- La ligne S8VK-C Lite: économique et sans compromis sur la qualité.
- S8VK-G/S8VK-T ProLine standard «L'installer c'est l'oublier», longue durée de vie, protection augmentée, fonctionnalités plus nombreuses.
- La ligne haut de gamme S8VK-R Pro plus (unité de redondance) pour applications spécifiques et demandes spéciales.

Notre approche 361° propose non seulement une offre globale et complète mais vous place également au centre du processus de sélection des produits. C'est grâce à cette approche que vous trouverez le produit idéal, le degré de confiance Omron en plus.

Caractéristiques	LITE S8VK-C	PRO S8VK-G, S8VK-T	PROplus
Entrée	100-240 Vc.a., 90-350 Vc.c.	100-240 Vc.a., 90-350 Vc.c., 3 x 380-480 Vc.a.	Pour des besoins de redondance ultra-fiable
Temp. Fonctionnement	- 25 à 60 °C	- 40 à 70 °C	1. LED "OK" de redondance 2. LED d'équilibre de tension 3. Sortie signal de confirmation d'état.
EMI	EN 55011 Class A	EN 55011 Class B	
EN 61000-3-2	Non	Oui	
Fonct. Parallèle	Non	Oui	
CE et homologations	CE, EN 60950-1/ EB 50178, cULus, cURus	CE, EN 60950-1, EN 50178, cULus, cURus, Lloyd's Resister	
Normes sécurité	SELV (EN 50178/ UL 60950-1) EN 50274 pour les terminaux	SELV (EN 60950-1/ EN 50178) EN 50274 pour les terminaux EN61558-2-16 PELV (EN60204-1)	
Caract. complémentaires	Non	Power Boost 120 %	



S8VK

Gamme de la série

Références

Série S8VK-G



Type	Puissance nominale	Tension d'entrée	Tension de sortie	Courant de sortie	Taille (L × H × P) [mm]	Référence
Alimentation monophasée	15 W	100 à 240 Vc.a. Plage autorisée : 85 à 264 Vc.a., 90 à 350 Vc.c., Biphasé moins de 240 Vc.a.	5 V	3 A	22,5 × 90 × 90	S8VK-G01505
			12 V	1,2 A		S8VK-G01512
			24 V	0,65 A		S8VK-G01524
	30 W		5 V	5 A	32 × 90 × 90	S8VK-G03005
			12 V	2,5 A		S8VK-G03012
			24 V	1,3 A		S8VK-G03024
	60 W	12 V	4,5 A	32 × 90 × 110	S8VK-G06012	
		24 V	2,5 A		S8VK-G06024	
	120 W	24 V	5 A	40 × 125 × 113	S8VK-G12024	
	240 W	24 V	10 A	60 × 125 × 140	S8VK-G24024	
		48 V	5 A		S8VK-G24048	
	480 W	24 V	20 A	95 × 125 × 140	S8VK-G48024	
48 V		10 A	S8VK-G48048			

Série S8VK-T



Type	Puissance nominale	Tension d'entrée	Tension de sortie	Courant de sortie	Taille (L × H × P) [mm]	Référence
Alimentation triphasée	120 W	3 × 380 à 480 Vc.a. 2 × 380 à 480 Vc.a. 450 à 600 Vc.c.	24 V	5 A	40 × 125 × 113	S8VK-T12024
	240 W		24 V	10 A	60 × 125 × 140	S8VK-T24024
	480 W	3 × 380 à 480 Vc.a. 2 × 380 à 480 Vc.a.	24 V	20 A	95 × 125 × 140	S8VK-T48024
	960 W		24 V	40 A	135 × 125 × 170	S8VK-T96024

Série S8VK-C



Type	Puissance nominale	Tension d'entrée	Tension de sortie	Courant de sortie	Taille (L × H × P) [mm]	Référence
Alimentation monophasée	60 W	Monophasé 100 à 240 Vc.a.	24 V	2,5 A	32 × 90 × 110	S8VK-C06024
	120 W		24 V	5 A	40 × 125 × 113	S8VK-C12024
	240 W	Plage autorisée : 85 à 264 Vc.a., 90 à 350 Vc.c., Biphasé moins de 240 Vc.a.	24 V	10 A	60 × 125 × 140	S8VK-C24024
	480 W		24 V	20 A	95 × 125 × 140	S8VK-C48024

Série S8VK-R



Type	Tension d'entrée	Courant de sortie	Taille (L × H × P) [mm]	Référence
Module de redondance	5 à 30 Vc.c.	10 A	32 × 90 × 110	S8VK-R10
	10 à 60 Vc.c.	20 A	40 × 125 × 113	S8VK-R20

Caractéristiques

Série S8VK-G

Élément	Puissance nominale	15 W			30 W			60 W		120 W	240 W		480 W	
		Tension de sortie	5 V	12 V	24 V	5 V	12 V	24 V	12 V	24 V	24 V	24 V	48 V	24 V
Rendement (typique)	Entrée 230 Vc.a.	77 %	80 %	79 %	82 %	86 %	85 %	88 %	89 %	89 %	92 %		93 %	
Entrée	Tension d'entrée nominale	100 à 240 Vc.a.												
	Plage autorisée	85 à 264 Vc.a., 90 à 350 Vc.c. Biphasé moins de 240 Vc.a.												
Sortie	Intervalle de réglage de la tension	−10 % à 15 % (avec V.ADJ)												
	Influence des variations d'alimentation	0,5 % max. (de 85 à 264 Vc.a., charge de 100 %)												
	Influence des variations de charge	3,0 % max. (5 V), 2,0 % max. (12 V), 1,5 % max. (24, 48 V), 0 % à 100 % de charge												
	Influence des variations de température	0,05 % / °C max.												
Protection contre les surcharges		Oui, type 130 % du courant nominal												
Fonction d'augmentation de puissance		120 % du courant nominal												
Protection contre les surtensions		Oui												
Température ambiante de fonctionnement		−40 à 70 °C (−40 à 158 °F)												
Fonctionnement en série		Oui, jusqu'à 2 unités												
Fonctionnement en parallèle		Oui, jusqu'à 2 unités												
EMI		Conforme aux normes EN 61204-3 et EN 55011 Classe B												
EMS		Conforme aux niveaux haute sécurité de la norme EN 61204-3												
Émissions d'harmoniques de courant		Conforme à EN 61000-3-2												
Homologations		UL : UL 508 (Liste), UL 60950-1, cUL : CSA C22.2 n° 107.1 et n° 60950-1, Sortie UL 1310 Classe 2 pour 15W, 30W, 60W EN / VDE : EN 50178 (= VDE0160), EN 60950-1 (= VDE0805), Agrément maritime (Lloyd's Register) ANSI / ISA 12.12.01												
Conformité aux normes		SELV (EN 60950-1 / EN 50178 / UL 60950-1), PELV(EN 60204-1, EN 50178), Sécurité des transformateurs d'alimentation (EN 61558-2-16), EN 50274 pour les parties des bornes												
Classe de protection		IP20 selon EN / IEC 60529												

S8VK

Gamme de la série

Série S8VK-T

Élément	Puissance nominale	120 W	240 W	480 W	960 W
Rendement (typique à 400 Vc.a.)		88,6 %	88,1 %	91,1 %	91,8 %
Entrée	Tension d'entrée nominale	3 × 380 à 480 Vc.a., 2 × 380 à 480 Vc.a., 450 à 600 Vc.c.			3 × 380 à 480 Vc.a. 2 × 380 à 480 Vc.a.
	Plage autorisée	3 × 320 à 576 Vc.a., 2 × 340 à 576 Vc.a., 450 à 810 Vc.c.			3 × 320 à 576 Vc.a. 2 × 340 à 576 Vc.a.
Sortie	Intervalle de réglage de la tension	22,5 à 29,5 V (avec V.ADJ)			
	Influence des variations d'alimentation	0,5 % max. (à 3 × 320 à 576 Vc.a. en entrée, charge de 100 %)			
	Influence des variations de charge	1,5 % max., 0 % à 100 % de charge			
	Influence des variations de température	0,05 % / °C max.			
Protection contre les surcharges		Oui, 125 % du courant nominal typ.			
Fonction d'augmentation de puissance		120 % du courant nominal			
Protection contre les surtensions		Oui			
Température ambiante de fonctionnement		−40 à 70 °C (−40 à 158 °F)			
Fonctionnement en série		Oui, jusqu'à 2 unités			
Fonctionnement en parallèle		Oui, jusqu'à 2 unités			
EMI		Conforme aux normes EN 61204-3 et EN 55011 Classe B			
EMS		Conforme aux niveaux haute sécurité de la norme EN 61204-3			
Émissions d'harmoniques de courant		Conforme à EN 61000-3-2			
Homologations		UL : UL 508 (liste), ANSI / ISA 12.12.01, UL 60950-1, CSA : C22.2 No. 60950-1, EN / VDE: EN 50178 (=VDE 0160), EN 60950-1 (=VDE 0805), Agrément maritime (Lloyd's Register)	UL : UL 508 (Liste), ANSI / ISA 12.12.01, UL 60950-1, CSA : C22.2 No. 60950-1, EN / VDE: EN 50178 (=VDE 0160), EN 60950-1 (=VDE 0805), Agrément maritime (Lloyd's Register)		
Conformité aux normes		SELV (EN 60950-1 / EN 50178 / UL 60950-1), PELV (EN 60204-1, EN 50178), Sécurité des transformateurs d'alimentation (EN 61558-2-16), EN 50274 pour les parties des bornes			
Classe de protection		IP20 selon EN / IEC 60529			

Série S8VK-C

Type	Puissance nominale	60 W	120 W	240 W	480 W
	Tension de sortie	24 V	24 V	24 V	24 V
Rendement (typique)	Entrée 230 Vc.a.	88 %	89 %	89 %	92 %
Entrée	Tension d'entrée nominale	100 à 240 Vc.a.			
	Plage autorisée	85 à 264 Vc.a., 90 à 350 Vc.c., 2 phases de moins de 240 Vc.a.			
	Courant d'appel à 230 Vc.a.	40 A max.			
Sortie	Intervalle de réglage de la tension	−10 % à 15 % (avec V.ADJ)			
Fonctions supplémentaires	Protection contre les surcharges	Oui			
	Protection contre les surtensions	Oui (couleur : vert), éclairage entre 80 et 90 % de la tension nominale			
Autres	Température ambiante de fonctionnement	−25 à 60 °C (−13 à 140 °F)			
	Température de stockage	−25 à 65 °C (−13 à 149 °F)			
	Voyant de sortie	Oui			
	EMI	Conforme aux normes EN 61204-3 et EN55011, classe A			
	EMS	Conforme aux niveaux haute sécurité de la norme EN 61204-3			
	Homologations	UL : UL 508 (Liste), UL 60950-1, cUL : CSA C22.2 N°107.1 et N° 60950-1, EN / VDE : EN 50178 (= VDE0160), EN 60950-1 (= VDE0805)			
Classe de protection		IP20 selon EN / IEC 60529			

Série S8VK-R (unités à redondance)

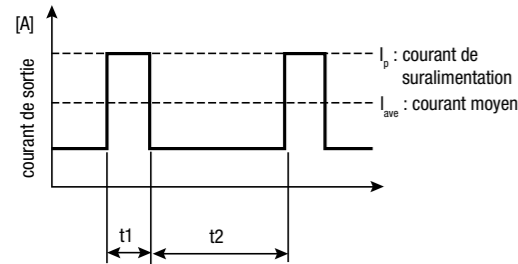
Type	S8VK-R10	S8VK-R20
Tension d'entrée nominale	5 à 30 V	10 à 60 V
Courant de sortie	10 A	20 A
Chute de tension	0,7 V max à 10 A	0,9 V max à 20 A
Plage de températures de fonctionnement	−40 à 70 °C	−40 à 70 °C
Normes de sécurité	UL 60950-1, UL 508, cURus, cULus, EN 50178, EN 60950-1	
Sortie de signal	30 Vc.c. 50 mA max par relais Photo MO	
Voyant OK de redondance	DEL (verte), confirme le fonctionnement normal des deux alimentations	
Voyant d'équilibre de tension	DEL (verte), aide à équilibrer la tension de sortie de 2 alimentations	
Borne de masse	−	Oui, une pour la masse du châssis

Caractéristiques

Série S8VK-G / S8VK-T

Fonction d'augmentation de puissance

- Empêche la continuité du courant de suralimentation pendant plus de 10 secondes. Empêche aussi le cycle de travail de dépasser les conditions suivantes. Ces conditions peuvent en effet endommager l'alimentation.
- Vérifiez que le courant moyen d'un cycle de courant de suralimentation ne dépasse pas le courant de sortie nominal. Cela peut endommager l'alimentation.
- Diminuez la charge du courant de charge de suralimentation en ajustant la température ambiante et l'orientation de montage.



Condition définie pour la disponibilité de l'augmentation de puissance.

- \$t_1 \le 10\$ s
- \$I_p \le\$ Courant nominal de crête
- \$I_{ave} \le\$ Courant nominal

$$\text{Service} = \frac{t_1}{t_1 + t_2} \times 100 [\%] \le 30 \%$$

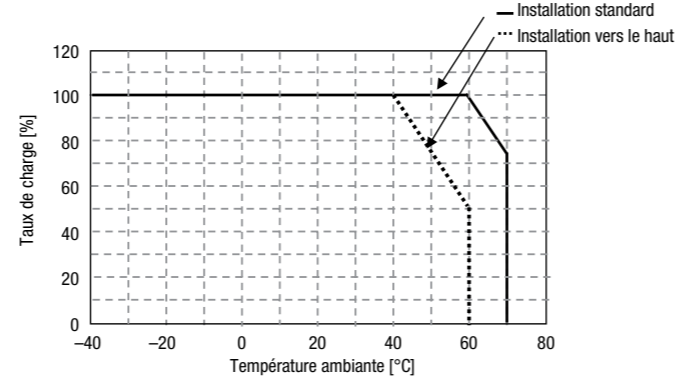
Bornes et câblage

S8VK (15 / 30 / 60 / 120 / 240 / 480 / 960 W)

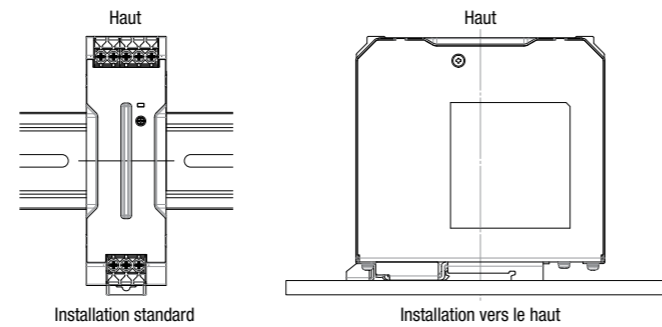
Modèle	ENTRÉE		SORTIE		PE	
	Calibre de fil américain	Câble rigide / Câble multibrin	Calibre de fil américain	Câble rigide / Câble multibrin	Calibre de fil américain	Câble rigide / Câble multibrin
S8VK-G01505	AWG24 à 12	de 0,25 à 4 mm ² / de 0,25 à 2,5 mm ²	AWG20 à 12	de 0,5 à 4 mm ² / de 0,5 à 2,5 mm ²	AWG14 ou plus épais	2,5 mm ² ou plus épais / 2,5 mm ² ou plus épais
S8VK-G01512			AWG22 à 12	de 0,35 à 4 mm ² / de 0,35 à 2,5 mm ²		
S8VK-G01524			AWG24 à 12	de 0,25 à 4 mm ² / de 0,25 à 2,5 mm ²		
S8VK-G03005	AWG24 à 12	de 0,25 à 4 mm ² / de 0,25 à 2,5 mm ²	AWG18 à 12	de 0,75 à 4 mm ² / de 0,75 à 2,5 mm ²		
S8VK-G03012			AWG20 à 12	de 0,5 à 4 mm ² / de 0,5 à 2,5 mm ²		
S8VK-G03024			AWG22 à 12	de 0,35 à 4 mm ² / de 0,35 à 2,5 mm ²		
S8VK-G06012	AWG22 à 12	de 0,35 à 4 mm ² / de 0,35 à 2,5 mm ²	AWG18 à 12	de 0,75 à 4 mm ² / de 0,75 à 2,5 mm ²		
S8VK-G06024 / S8VK-C06024			AWG20 à 12	de 0,5 à 4 mm ² / de 0,5 à 2,5 mm ²		
S8VK-G12024 / S8VK-C12024	AWG22 à 10	de 0,35 à 6 mm ² / de 0,35 à 4 mm ²	AWG18 à 10	de 0,75 à 6 mm ² / de 0,75 à 4 mm ²	AWG14 ou plus épais	2,5 mm ² ou plus épais / 2,5 mm ² ou plus épais
S8VK-G24024 / S8VK-C24024	AWG20 à 10	de 0,5 à 6 mm ² / de 0,5 à 4 mm ²	AWG14 à 10	de 2,5 à 6 mm ² / de 2,5 à 4 mm ²		
S8VK-G24048 / S8VK-C48024			AWG18 à 10	de 0,75 à 6 mm ² / de 0,75 à 4 mm ²		
S8VK-G48024	AWG16 à 10	de 1,5 à 6 mm ² / de 1,5 à 4 mm ²	AWG12 à 10	de 4 à 6 mm ² / 4 mm ²		
S8VK-G48048			AWG14 à 10	de 2,5 à 6 mm ² / de 2,5 à 4 mm ²		
S8VK-T12024	AWG24 à 10	de 0,25 à 6 mm ² / de 0,25 à 4 mm ²	AWG18 à 10	de 0,75 à 6 mm ² / de 0,75 à 4 mm ²		
S8VK-T24024	AWG22 à 10	de 0,35 à 6 mm ² / de 0,35 à 4 mm ²	AWG14 à 10	de 2,5 à 6 mm ² / de 2,5 à 4 mm ²		
S8VK-T48024	AWG20 à 10	de 1,5 à 6 mm ² / de 1,5 à 4 mm ²	AWG12 à 10	de 4 à 6 mm ² / 4 mm ²		
S8VK-T96024	AWG16 à 10	de 1,5 à 16 mm ² / de 1,5 à 16 mm ²	AWG8 à 6	de 10 à 16 mm ² / de 10 à 16 mm ²		

* Fils à dénuder : 8 mm

Courbe de derating (comme référence)

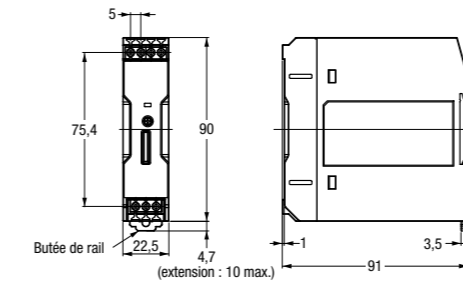


Pour installation standard.
de -40 à 60 °C (de -40 à 140 °F) à une charge de 100 %
Derating -2,5 % de charge / K de 60 à 70 °C (de 140 à 158 °F)

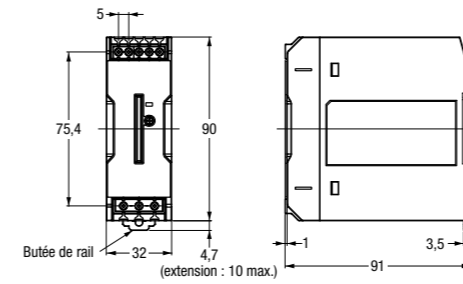


Dimensions S8VK

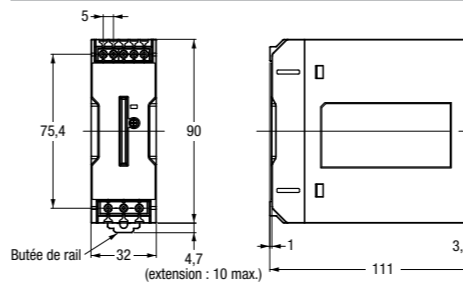
S8VK-G015



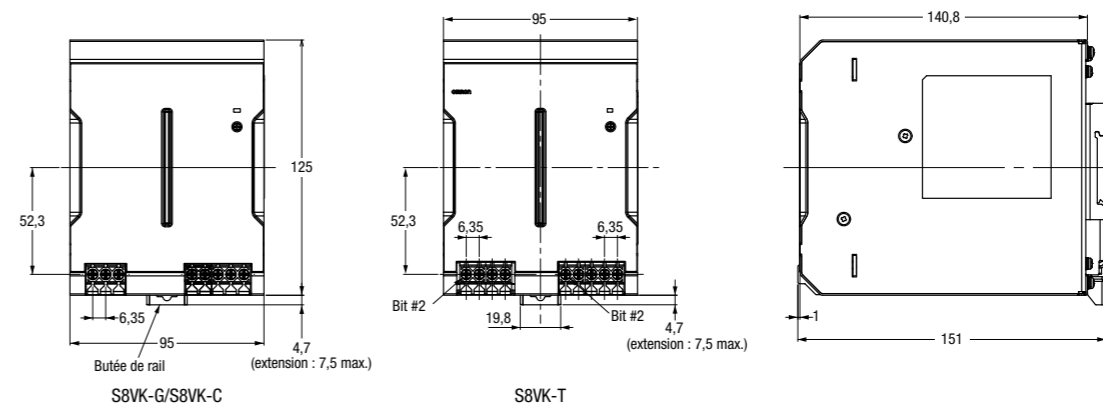
S8VK-G030



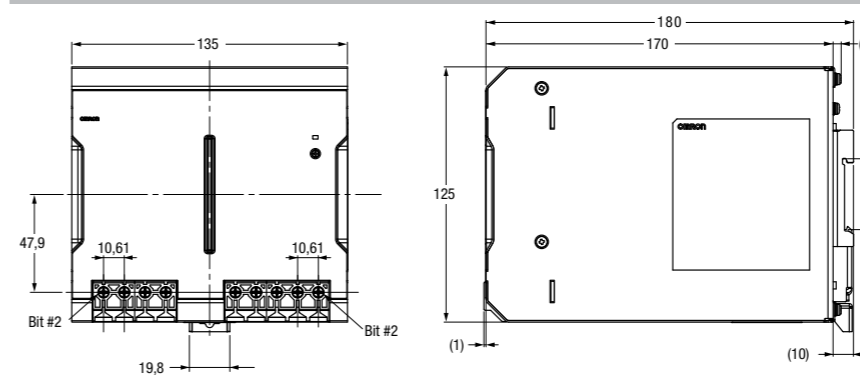
S8VK-G060/S8VK-C06024



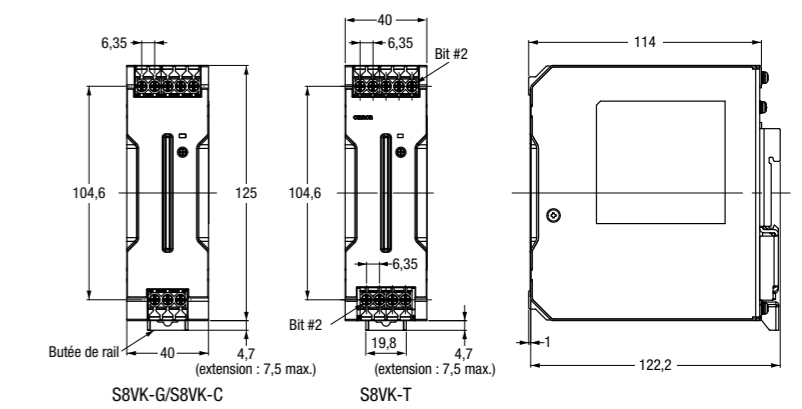
S8VK-G480/S8VK-C48024/S8VK-T48024



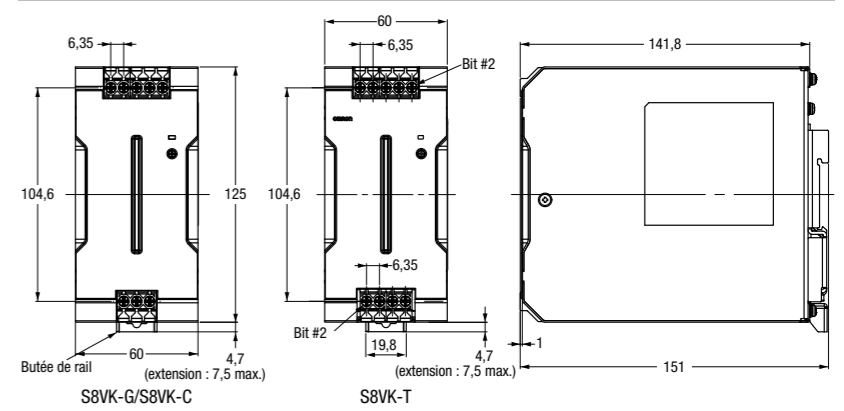
S8VK-T96024



S8VK-G12024/S8VK-C12024/S8VK-T12024



S8VK-G240/S8VK-C24024/S8VK-T24024



Plus d'informations

Omron Electronics S.A.S.

 +33 (0) 1 56 63 70 00

 industrial.omron.fr

Restez connecté


 omron.me/socialmedia_fr

FRANCE

Omron Electronics S.A.S.

14 rue de Lisbonne
93561 Rosny-sous-Bois cedex
Tél. : +33 (0) 1 56 63 70 00
Fax : +33 (0) 1 48 55 90 86
industrial.omron.fr

Agences régionales

 **N° Indigo 0 825 825 679**

0,15 € TTC / MN

BELGIQUE

Omron Electronics N.V./S.A.

Stationsstraat 24, B-1702 Groot Bijgaarden
Tél. : +32 (0) 2 466 24 80
Fax : +32 (0) 2 466 06 87
industrial.omron.be

SUISSE

Omron Electronics AG

Blegi 14
CH-6343 Rotkreuz
Tél. : +41 (0) 41 748 13 13
Fax : +41 (0) 41 748 13 45
industrial.omron.ch

Romanel Tél. : +41 (0) 21 643 75 75

Afrique du Sud

Tél. : +27 (0)11 579 2600
industrial.omron.co.za

Allemagne

Tél. : +49 (0) 2173 680 00
industrial.omron.de

Autriche

Tél. : +43 (0) 2236 377 800
industrial.omron.at

Danemark

Tél. : +45 43 44 00 11
industrial.omron.dk

Espagne

Tél. : +34 913 777 900
industrial.omron.es

Finlande

Tél. : +358 (0) 207 464 200
industrial.omron.fi

Hongrie

Tél. : +36 1 399 30 50
industrial.omron.hu

Italie

Tél. : +39 02 326 81
industrial.omron.it

Norvège

Tél. : +47 (0) 22 65 75 00
industrial.omron.no

Pays-Bas

Tél. : +31 (0) 23 568 11 00
industrial.omron.nl

Pologne

Tél. : +48 22 458 66 66
industrial.omron.pl

Portugal

Tél. : +351 21 942 94 00
industrial.omron.pt

République Tchèque

Tél. : +420 234 602 602
industrial.omron.cz

Royaume-Uni

Tél. : +44 (0) 870 752 0861
industrial.omron.co.uk

Russie

Tél. : +7 495 648 94 50
industrial.omron.ru

Suède

Tél. : +46 (0) 8 632 35 00
industrial.omron.se

Turquie

Tél. : +90 212 467 30 00
industrial.omron.com.tr

Autres représentants Omron
industrial.omron.eu