

ETRI®

SPECIFICATION FOR APPROVAL

SPECIFICATION POUR VALIDATION

Customer :
Client :

Description :
Description :

Part Number : 125XR5181222
Référence :

Rev : /
Ind : /

*Please send one copy of this specification back
after you signed approval for production pre-
arrangement.*

*Veuillez nous retourner un exemplaire de cette
spécification pour validation signée, pour le
lancement en fabrication.*

Approved By :
validé par :

Date :
Date :



Z.A.C de Chassagne

F-69060 TERNAY - FRANCE

Te1 : +00 (0)4 72 24 60 24

Fax : +00 (0)4 72 24 60 67

www.rosenberg-France.fr



DESCRIPTIF TECHNIQUE

Référence ETRI 125XR5181222	Ind./
Spécification client v.Com. Tech.	

ALIMENTATION

Tension nominale208-240 Volt
Plage de tension(188-254)V
Fréquence50/60 Hz
Phase1~ AC sinus.

DESCRIPTIF

VentilateurHelicoïde
Type de moteurCOURANT ALTERNATIF
ClasseB/ UL A
IPIP20
Diélectrique2250V/5s/4mA
Encombrement (mm)long : 120,00 larg : 120,00
Ep : 08,00
Poids Kg
Carcasse matériauALUMINIUM
fixation trou Ø 4,0
 Nbr 4
Masse 0,85 (pour vis M4 ou 8.02 UNC Taptite)
Hélice matériauPlastique UL 94 V0
Type de palierRoulements
Fiche technique encombrement/courbesE0020204 /125XR5181002

(1) ou V.PRT = voir annexe I

ENVIRONNEMENT

Code de construction	C14+BS :T° Spéciale + Brouillard salin
Température de fonctionnement	Mini.: -54°C Maxi.: + 100 °C
Température de stockage	
Durée de vie (valeur typique)	80.000Heures à 40°C (L10)

ConnexionCosse+Fil (PRT)

	ROHS	VDE	UL	CSA	CE	
HOMOLOGATION	oui	non	OUI	OUI	oui	

Référence 125XR5181222 Ind. /

DIVERS

Protection moteur	Impedance Protected
Variateur de vitesse (tension)	
Detecteur de rotation	Non
sortie collecteur	Vce(sat)=
T0 =	** T1 =
Détecteur de température	Non
Bride à la sortie	oui

* Vcc =
* R:= Vcc/Ic Kohms
* Ic=
* Fil(s) *
* AWG *
* T2 =
* T3 =

BROUILLARD SALIN :
NF-C 20711. Essai Ka (96 heures).

CHOCS :
NF C 20727. Essai 8B - Sévérité 00A (00g 11ms)

VIBRATIONS :
NF.C 20706. 10-500 Hz - 0,75 mm ou 10 gn - 2 heures.

CHALEUR HUMIDE :
NF-C 20706. Essai Ca (21 jours à 95 % HR à 40°C).

NORMES :
CCTU 18-10.

Performances du PN 125XR5181222 Ind. /
--

Nbre de tension : Mono

Performances :

			Selon CCTU-1810			*	Performances à ouïe libre							
Tension (v)	Fréq. (Hz)	Phase (S)	Pression Statique			Débit ± 4%		Niv.	Vit.no.	Puiss.	Intensité		Capacité	Echauf
			(mm H2O)	("H2O)	(Pascal)	(l/s)	(cfm)	Acoust.	± 4%	± 10%	nom.(mA)	dém.(mA)	de démarr.	bob
220	50	1	10	0,09	98,1	45	95,04	40,00	2800	18	125	170	/	55
220	60	1	12	0,47	117,72	50	112,29	48,00	0000	15	105	150	/	45

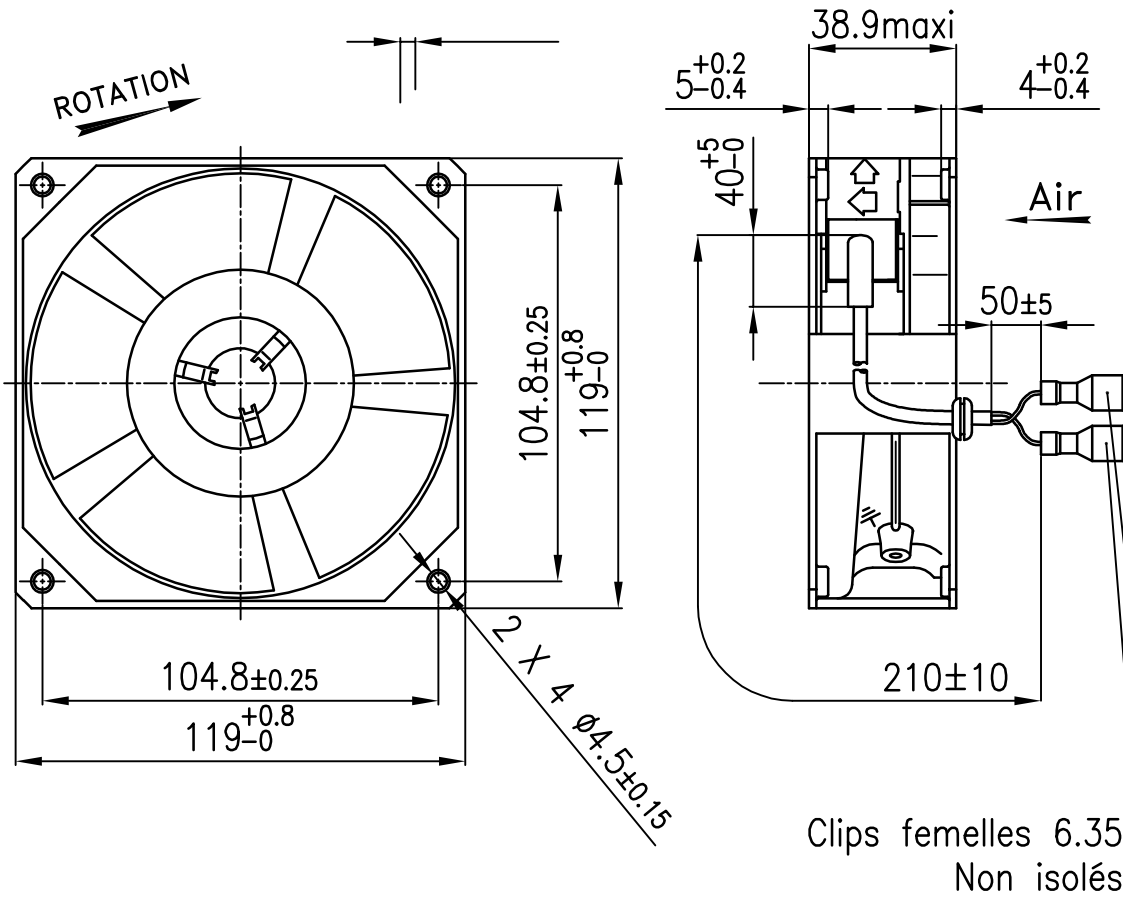
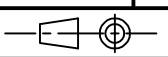
3(s12H3&6D3&100

Annexe

Référence 125XR5181222 Ind. /

ANNEXE I

- Sortie par câble + cosses "FASTON" femelle 6.05 isolées.
- Longueur de câble suivant E0020204.



Sauf indicaton contraire
- tolérance à ±0.8
- angles à ±5°

Découpe de la cloison

