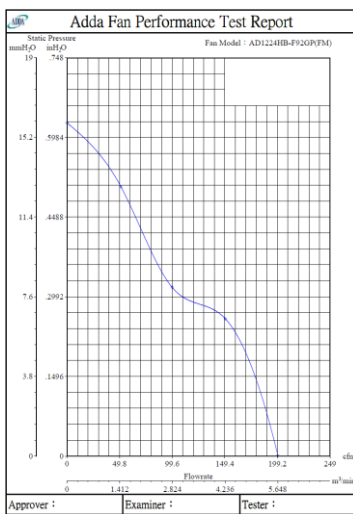
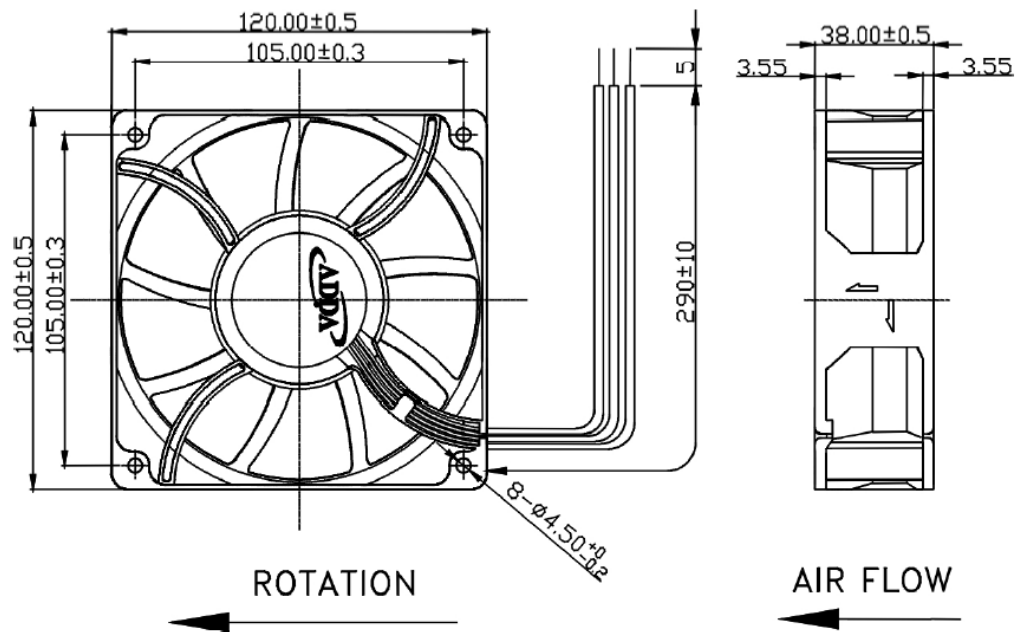


# SERIE AD12

## Courant Continu



Raccordement électrique	Poids en Gramme
Par fils	335

### VERSION 24 Volts

Référence	Roulement à billes RB	Courbe	Débits L/S    m³/H		Niveau sonore dB A	Pression mm/H <sub>2</sub> O	Vitesse T/min	Puissance W
AD1224HBF99GP	RB		93.87	337.93	61	15.87	4 300	23.52