

# cebekit



## Kit solaire éducatif 6 x 1 C-0111

Ce kit éducatif solaire qui combine 6x1 de connaissances compétences scientifiques et pratiques pour la protection de l'environnement, en facilitant la construction de 6 modèles différents.

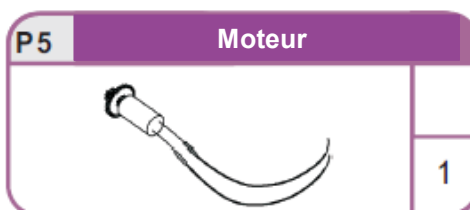
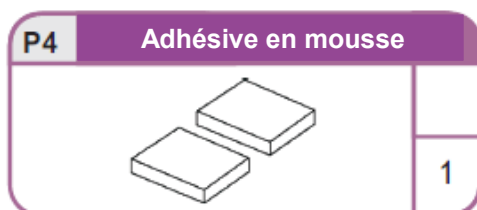
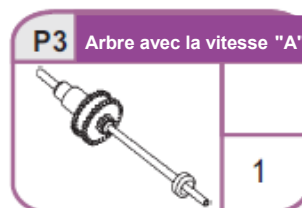
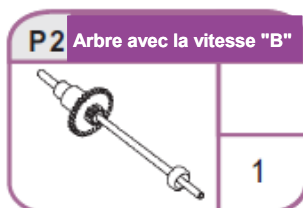
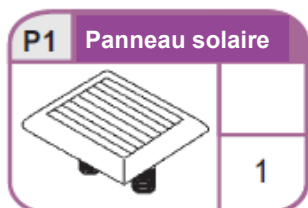
Ce kit solaire permet aux enfants d'assembler les pièces pour former 6 différents types de supports de moteur fonctionnant à l'énergie solaire.

Pince coupante



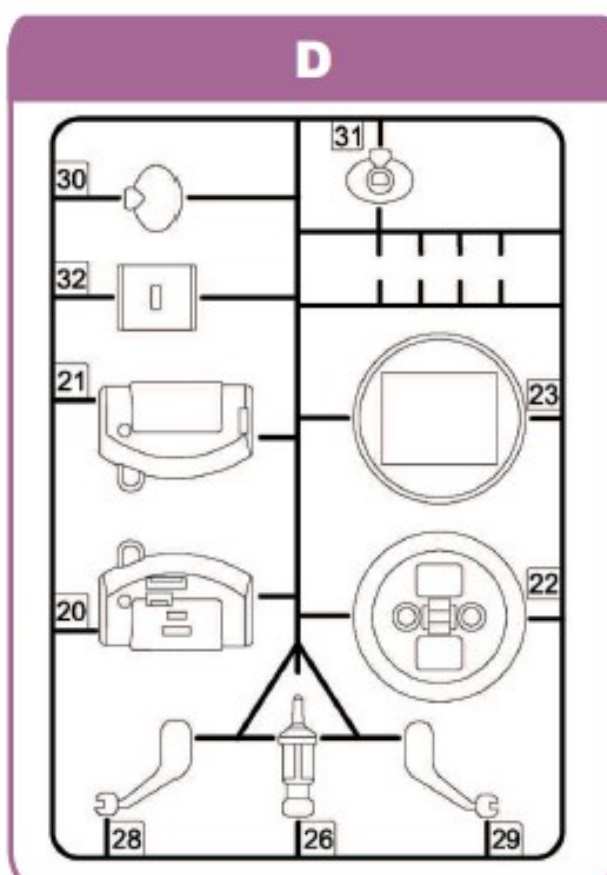
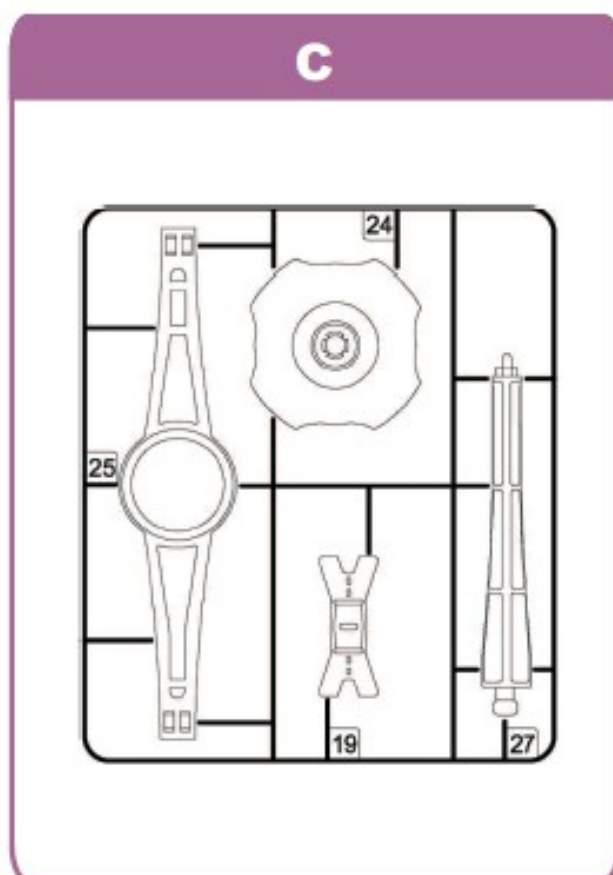
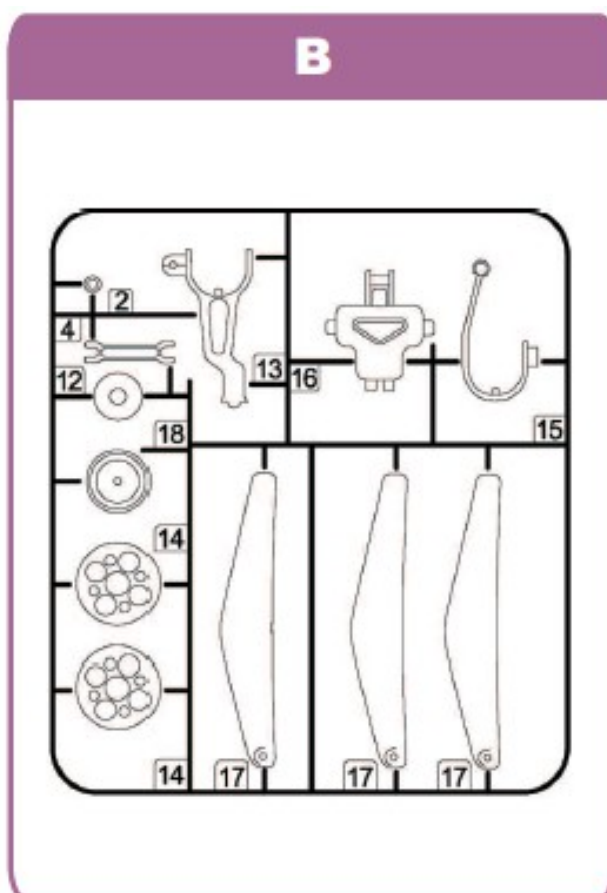
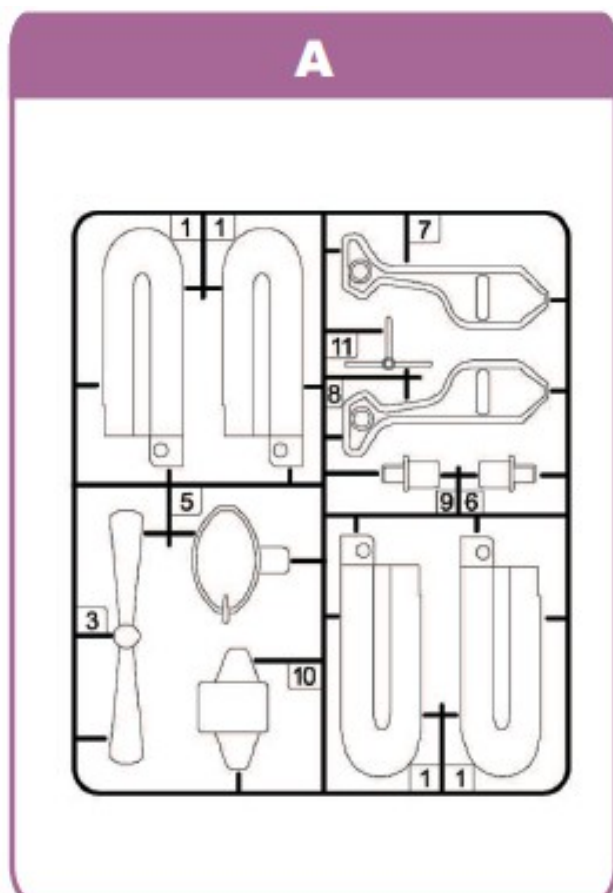
Outils nécessaires

### Composants mécaniques



## Les pièces en plastique:

Couper les pièces en plastique car ils sont nécessaires



## Montage du moteur réducteur "A"

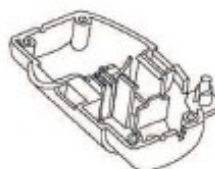
### Pièces nécessaires



P3



P5



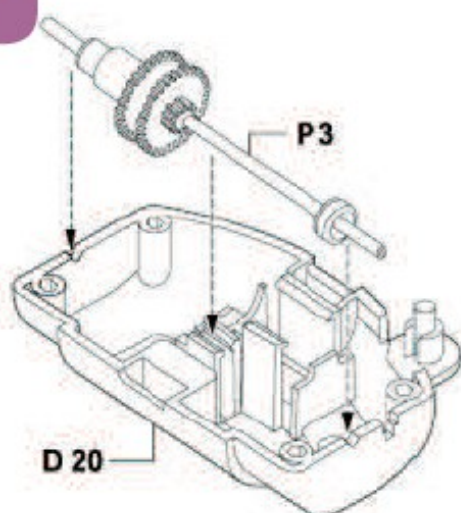
D20



D21

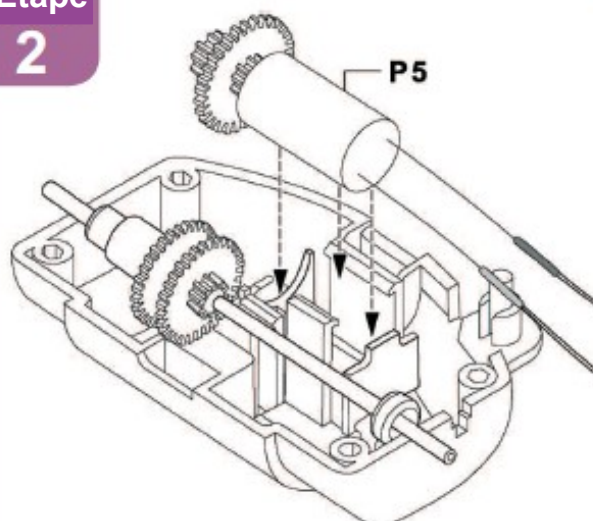
### Étape

1



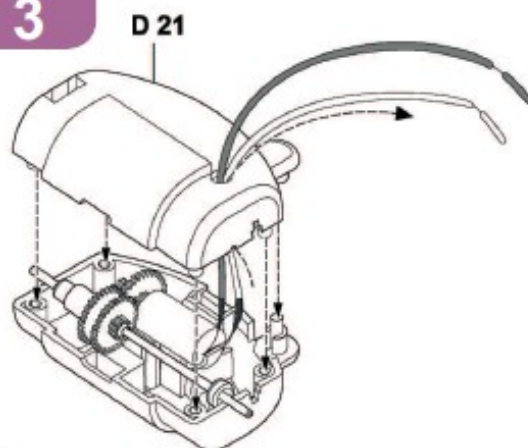
### Étape

2



### Étape

3



### Étape

4

Montage terminé



## Montage du moteur réducteur "B"

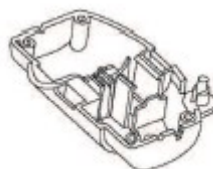
### Pièces nécessaires



P2



P5



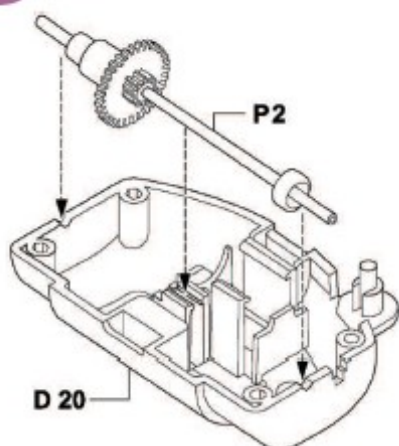
D20



D21

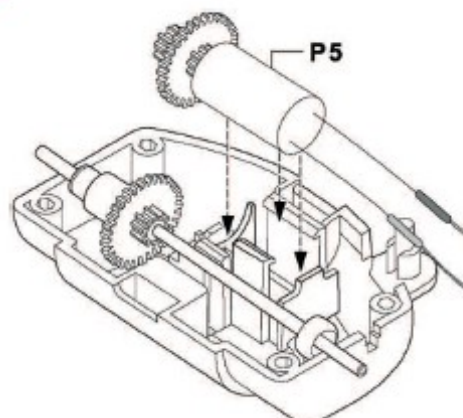
### Étape

1



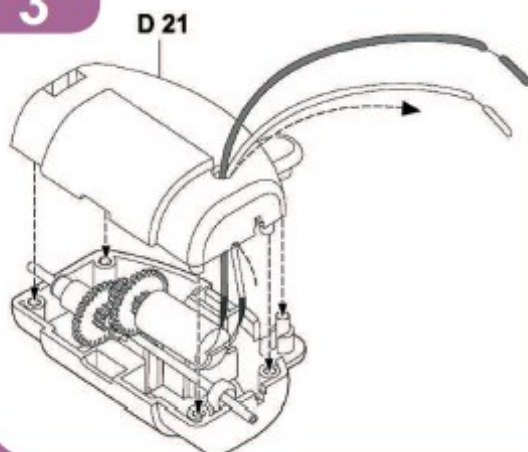
### Étape

2



### Étape

3



### Étape

4

### Montage terminé

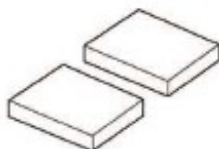


## Montage panneaux solaires

### Pièces nécessaires



P1



P4

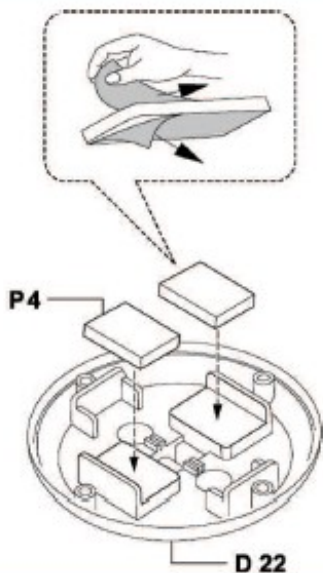


D22

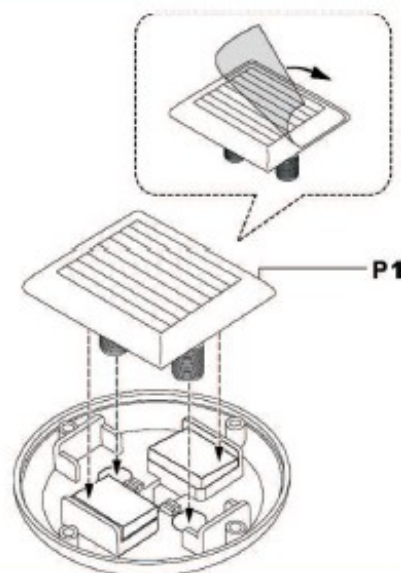


D23

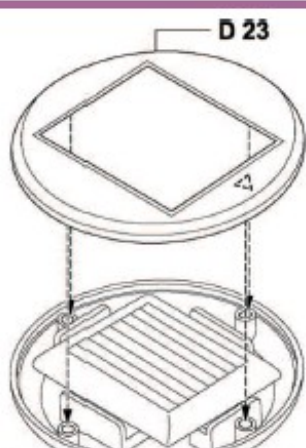
### Étape 1



### Étape 2

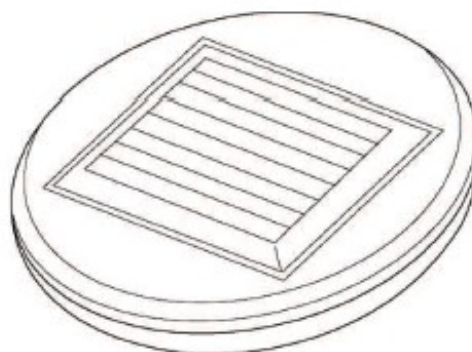


### Étape 3



### Étape 4

**Montage terminé**



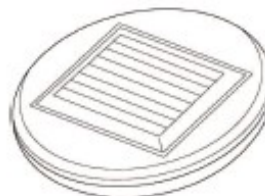
Installez comme  
indiqué triangles

## Montage moteur réducteur

### Pièces nécessaires



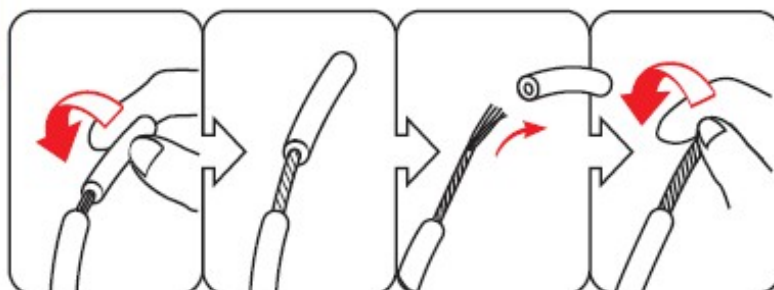
moteur réducteur



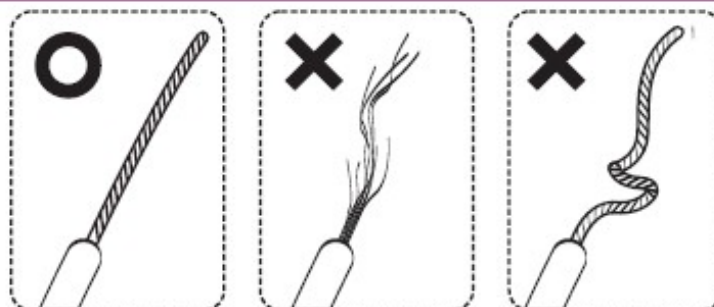
Module solaire

### Étape 1

envelopper les extrémités des fils nus



### Étape 2

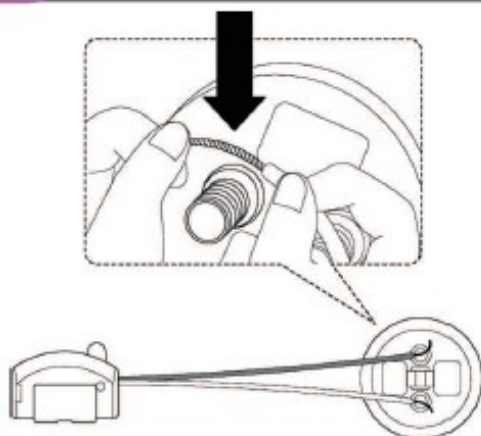


### Étape 3

moteur réducteur

CONNECT

Module solaire



### Étape 4

Montage terminé



## Montage robot solaire

## Pièces nécessaires



Module solaire



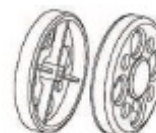
moteur réducteur



B4



B12



B14



B15



B16



D29



D28

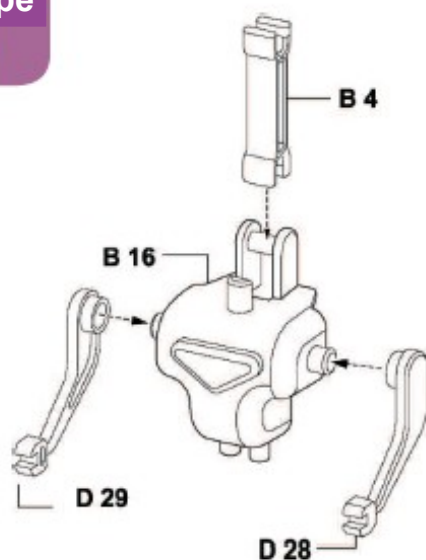


D30

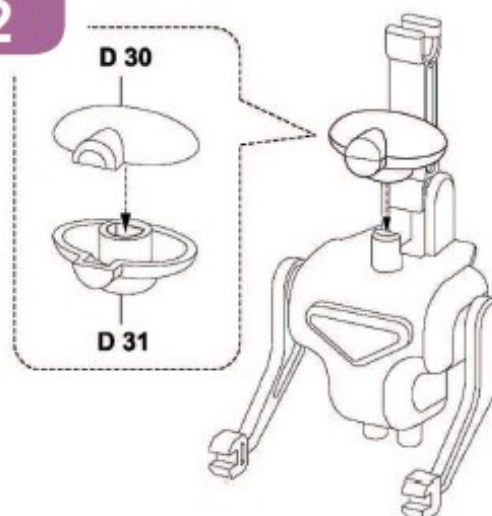


D31

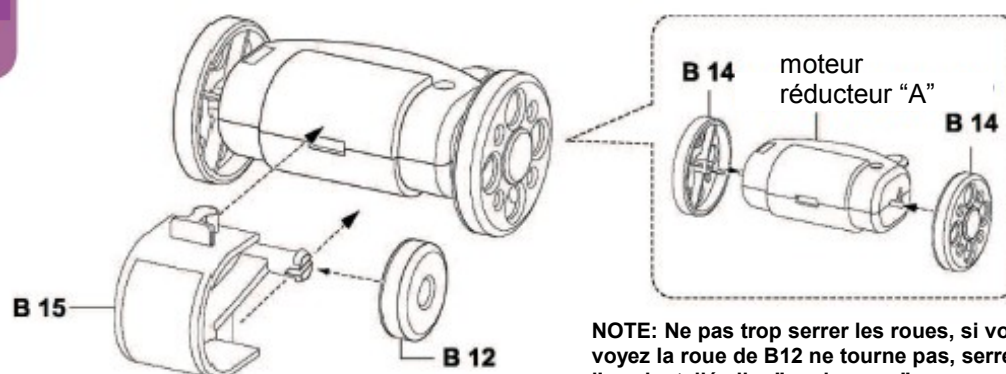
## Étape 1



## Étape 2

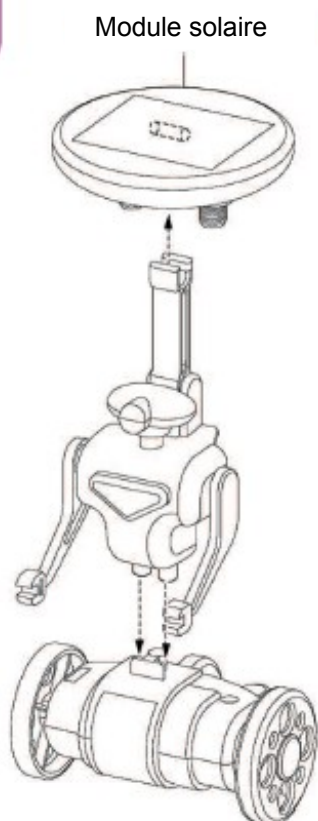


## Étape 3



NOTE: Ne pas trop serrer les roues, si vous voyez la roue de B12 ne tourne pas, serrer l'axe installé aller "en douceur".

## Étape 4

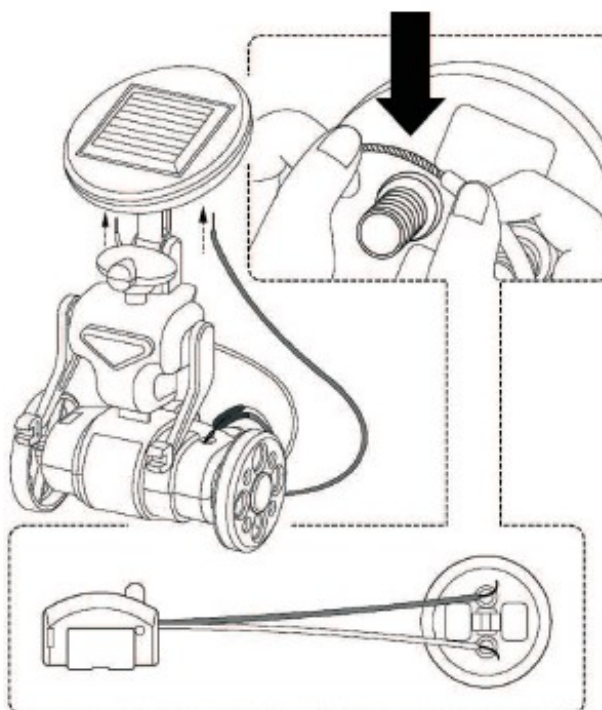


## Étape 5

moteur réducteur

CONNECT

Module solaire



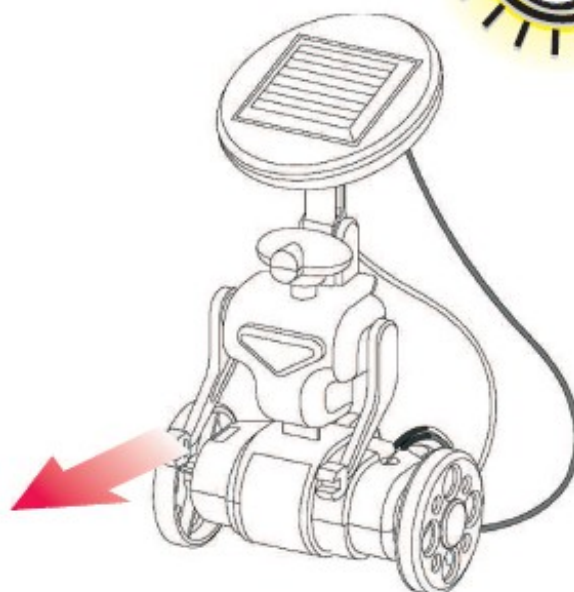
## Étape 6

**Montage terminé**



**ATTENTION!**

Ne touchez pas le panneau où directement éclairé par une forte lumière ou immédiatement après.  
Ne touchez pas la surface lorsque le moteur est chaud il suffit d'exécuter.  
Vérifiez d'abord que l' température a baissé, contrairement à ce que peut souffrir brûlures.





## Montage tricycle solaire

### Pièces nécessaires



Module solaire



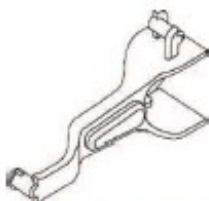
moteur réducteur



B4



B12



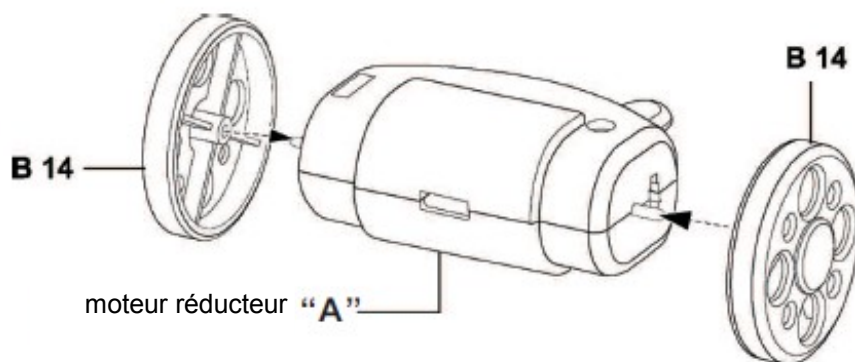
B13



B14

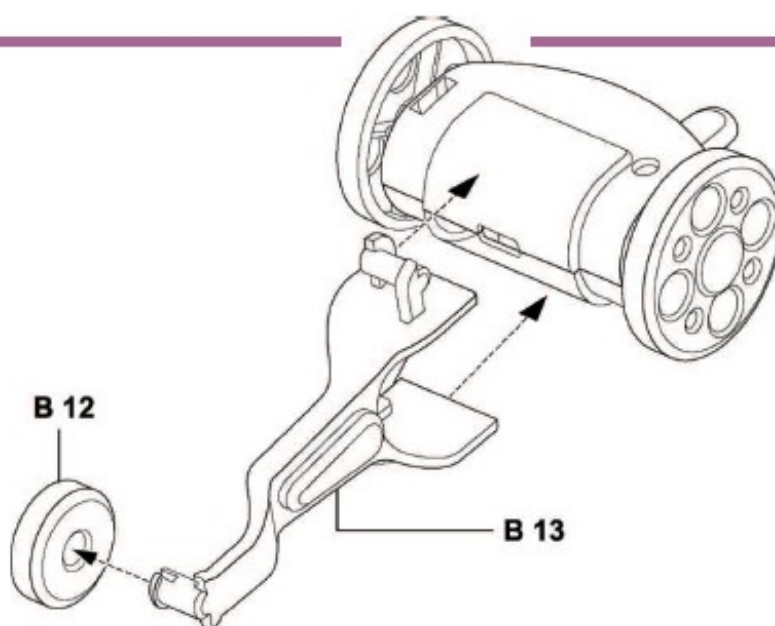
### Étape

# 1



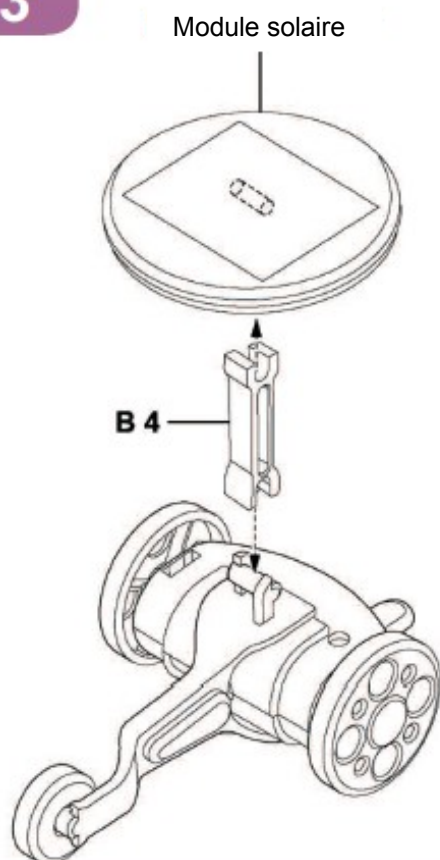
### Étape

# 2



Étape

3

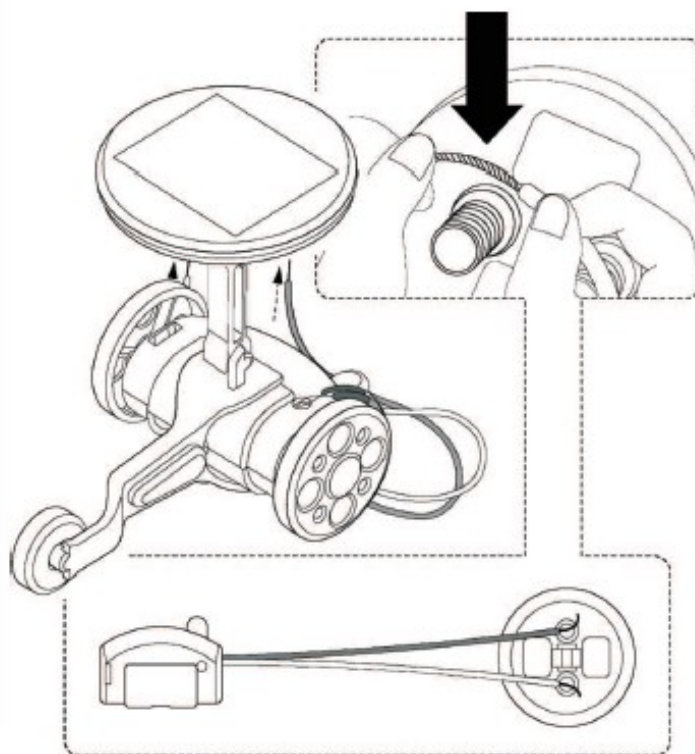


Étape

4

moteur  
réducteur

CONNECT

Module  
solaire

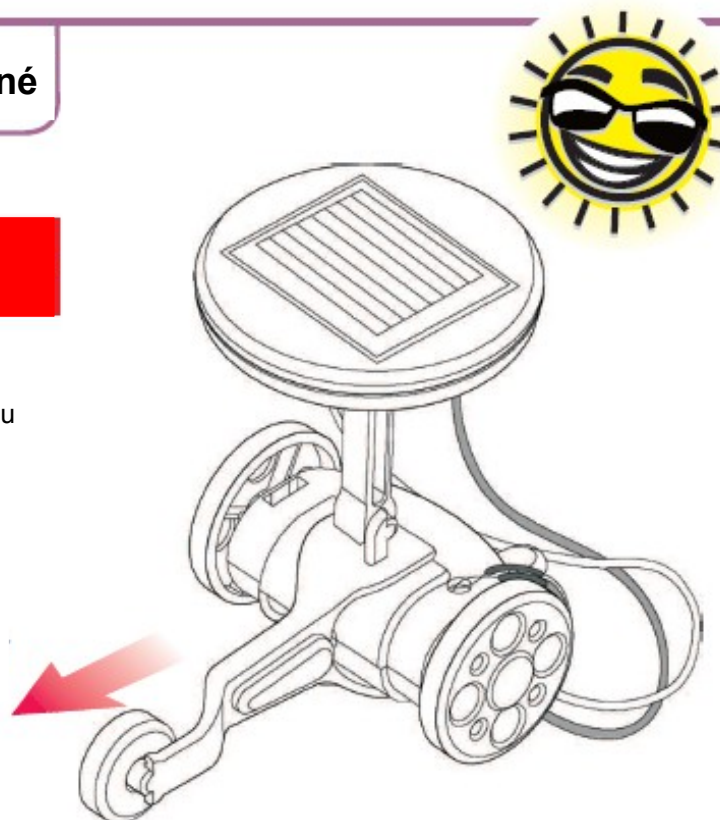
Étape

5

Montage terminé

**ATTENTION!**

Ne touchez pas le panneau  
où directement  
éclairé par une forte lumière ou  
immédiatement après.  
Ne touchez pas la surface  
lorsque le moteur est chaud  
il suffit d'exécuter.  
Vérifiez d'abord que l'  
température a baissé,  
contrairement à ce que peut  
souffrir brûlures.



## Montage turbine de vent solaire

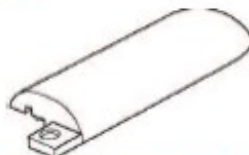
### Pièces nécessaires



Module solaire



moto réducteur



A1 x 4



B2



B4



B17 x3



B18



C24

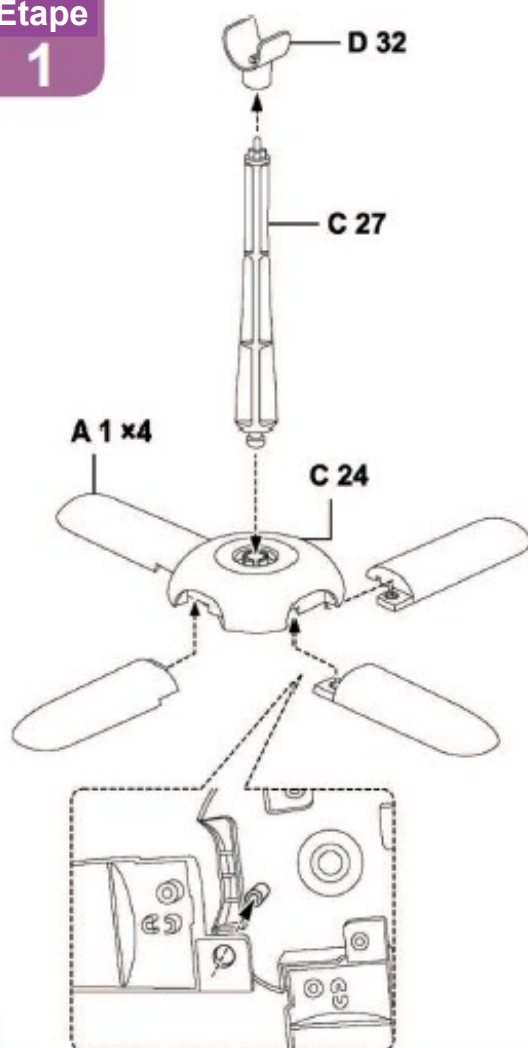


C27

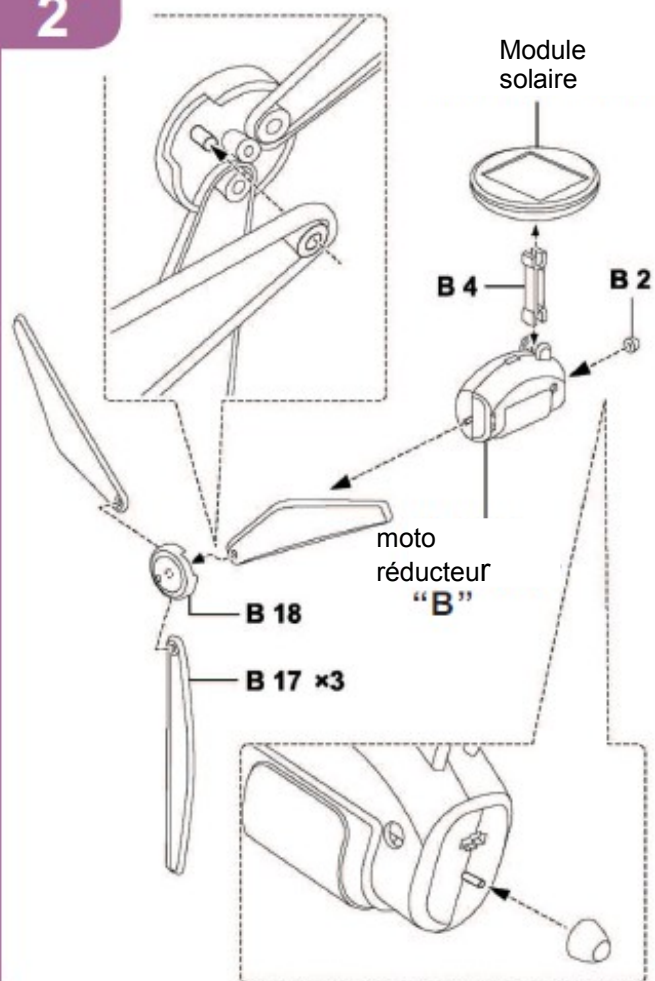


D32

### Étape 1



### Étape 2

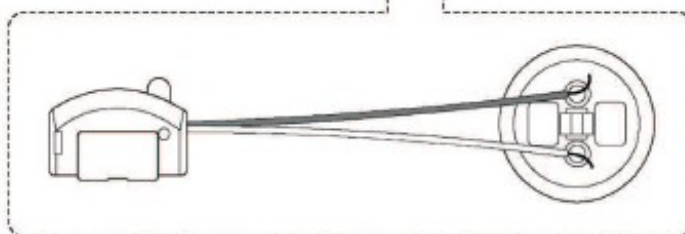
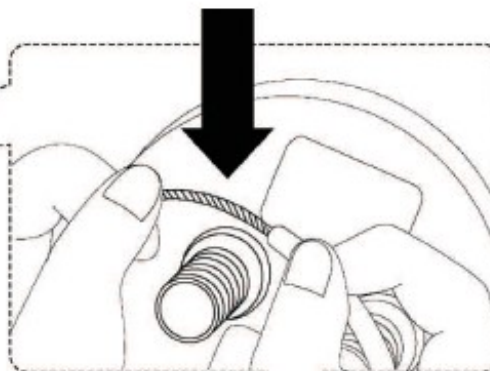


Étape  
3

moteur  
réducteur

CONNECT

Module  
solaire



Étape  
5

Montage terminé



**ATTENTION!**

Ne touchez pas le panneau où directement éclairé par une forte lumière ou immédiatement après.  
Ne touchez pas la surface lorsque le moteur est chaud il suffit d'exécuter.  
Vérifiez d'abord que l' température a baissé, contrairement à ce que peut souffrir brûlures.



# Montage de l' avion solaire

**Pièces nécessaires**

**Module solaire**    **moteur réducteur**    **A1 x 4**    **B2**    **B4**  
**A3**    **A5**    **A9**    **A10**    **A11**  
**B24**    **C25**    **C27**    **monnaie**

Remarque: la monnaie pas inclus

**Étape 1**

A5, C25, A6, C27, A1 x 4, C24

**Étape 2**

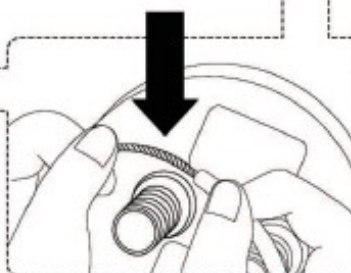
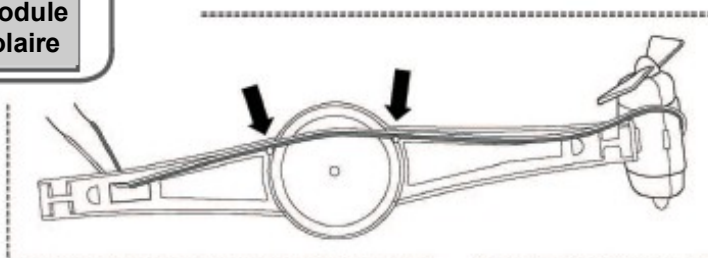
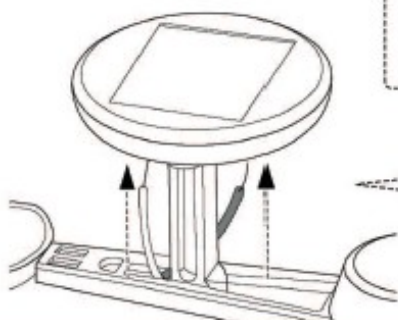
A11, Module solaire, B4, A10, B2, moteur réducteur "B", A3

### Étape 3

moteur réducteur

CONNECT

Module solaire



### Étape 4

Comment Jugar



Ajustez la position du module solaire pour niveler le bras



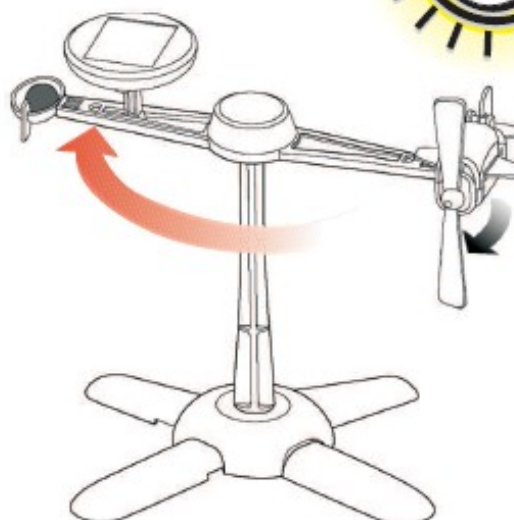
### Étape 5

Montage terminé



**ATTENTION!**

Ne touchez pas le panneau où directement éclairé par une forte lumière ou immédiatement après.  
Ne touchez pas la surface lorsque le moteur est chaud il suffit d'exécuter.  
Vérifiez d'abord que la température a baissé, contrairement à ce que peut souffrir brûlures.



## Montage de l'hélicoptère solaire

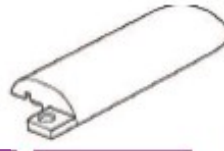
## Pièces nécessaires



Module solaire



moteur réducteur



A1 x 4



A3



B4



A5



A6



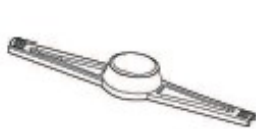
A7



A8



C24



C25



D 26

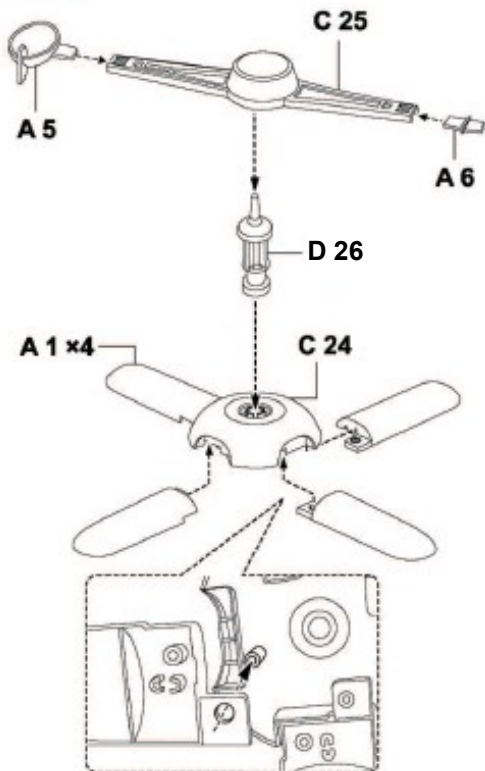


monnaie

Remarque:  
la monnaie  
pas inclus

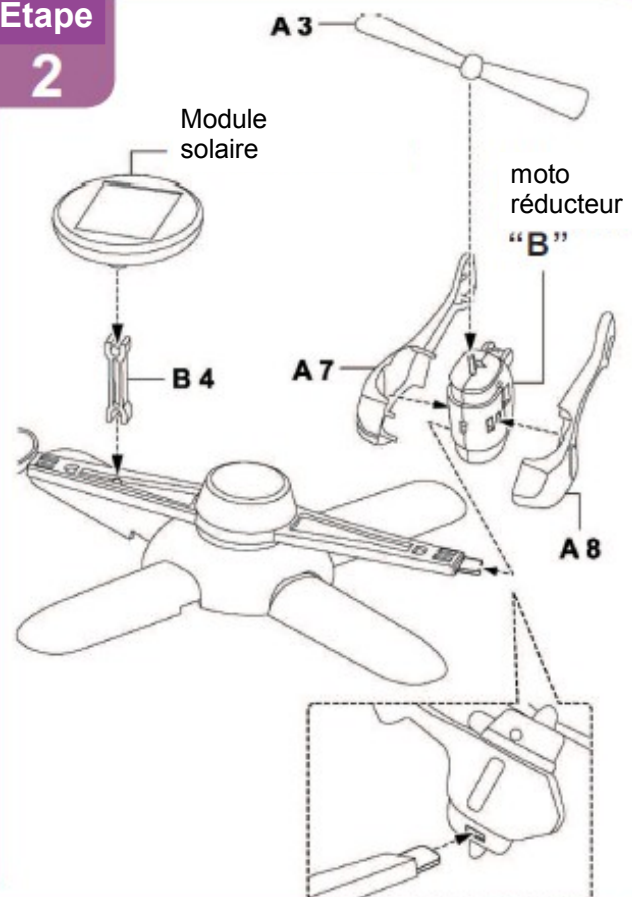
## Étape

1



## Étape

2

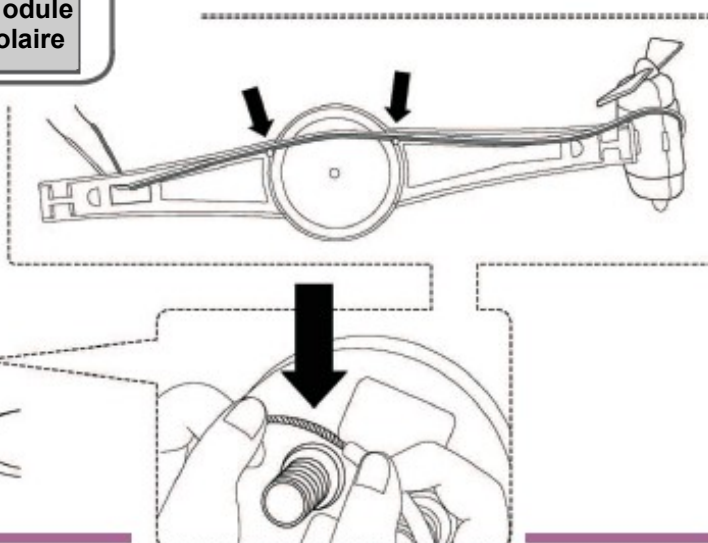
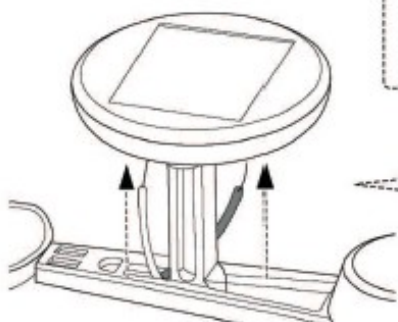


### Étape 3

moteur réducteur

CONNECT

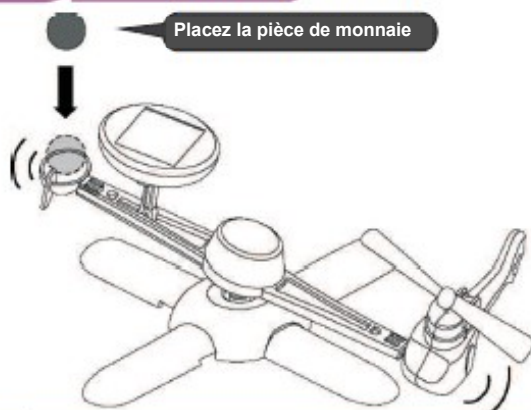
Module solaire



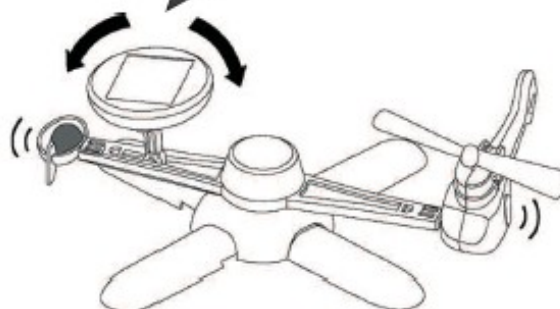
### Étape 4

Comment Juga

Placez la pièce de monnaie



Ajustez la position du module solaire pour niveler le bras



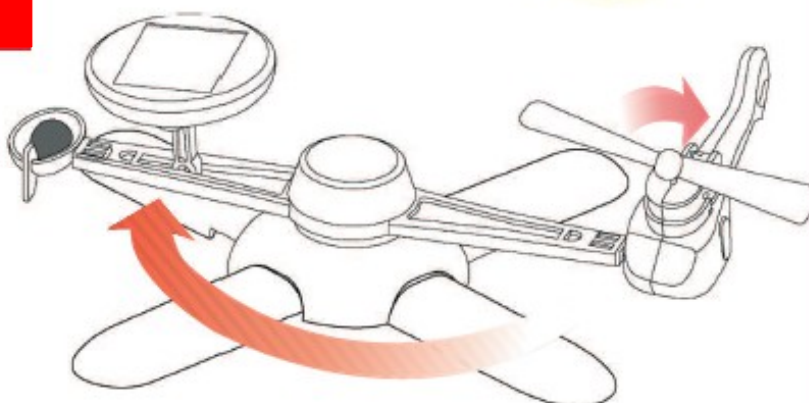
### Étape 5

Montage terminé



**ATTENTION!**

Ne touchez pas le panneau où directement éclairé par une forte lumière ou immédiatement après.  
Ne touchez pas la surface lorsque le moteur est chaud il suffit d'exécuter.  
Vérifiez d'abord que l' température a baissé, contrairement à ce que peut souffrir brûlures.





## Montage de l'hydroglisseur solaire

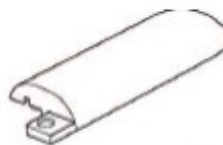
### Pièces nécessaires



Module solaire



moteur réducteur



A1 x 4



C19



A3

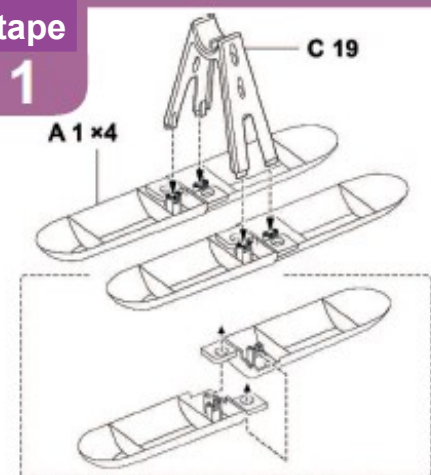


B4

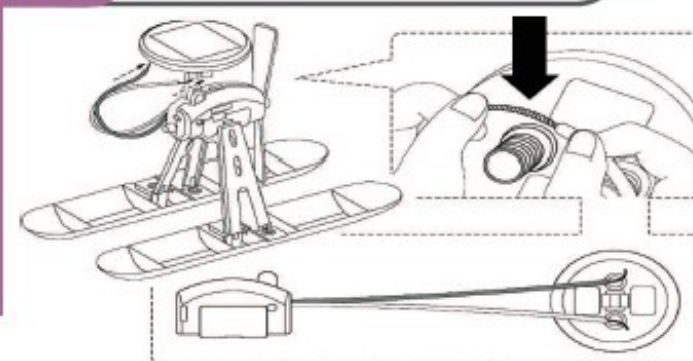


B2

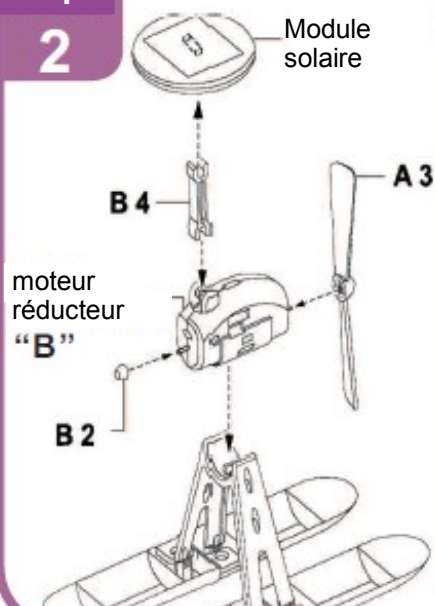
### Étape 1



### Étape 3



### Étape 2



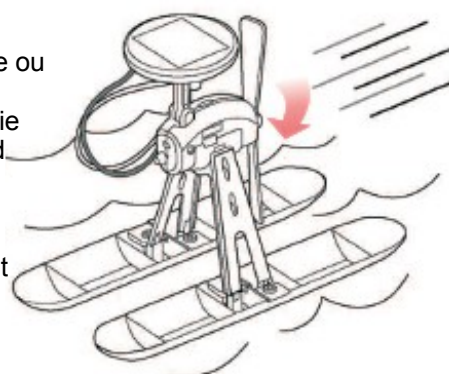
### Étape 4

### Montage terminé



### ATTENTION!

Ne touchez pas le panneau où directement éclairé par une forte lumière ou immédiatement après.  
Ne touchez pas la surface lorsque le moteur est chaud il suffit d'exécuter.  
Vérifiez d'abord que l' température a baissé, contrairement à ce que peut souffrir brûlures.





- 1 - Placer le kit monté à l'extérieur, en plein soleil.  
Les meilleurs résultats sont obtenus sur une journée ensoleillée.
- 2 - Si vous voulez l'essayer à l'intérieur à l'aide d'une lampe halogène 50 W ou 100 W.
- 3 - Ces kits ne fonctionnent pas avec la lumière d'un jour nuageux, ou zones d'ombre, lumière indirecte ou une lampe fluorescente.

**NOTE: Ce kit est recommandé pour les enfants de 10 ans si accompagnés d'un adulte**



Est une marque Cebekit<sup>®</sup>  
Enregistré Fadisel Groupe