

Fréquencemètre / compteur de vitesse K3MA-F

Affichage LCD haute visibilité, avec DEL de 2 couleurs (rouge et vert)

- Entrée de contact, NPN, PNP ou d'impulsions de tension.
- Sélection facile par fonction clavier en face avant.
- Suppression du scintillement grâce à la fonction de calcul de la moyenne.
- Comprend les fonctions mise à l'échelle, temps zéro automatique, temps de compensation au démarrage.
- Vérification aisée de l'affichage max./min.
- Profondeur réduite de 80 mm (mesurée à partir de l'arête de la plaque frontale).
- Capot de protection des doigts (équipement standard) protégeant des chocs électriques.
- Panneau avant étanche à l'eau et à la poussière NEMA4X (équivalent IP66).
- Certifié conforme aux exigences américaines et canadiennes dans le cadre du programme d'homologation des composants de l'organisation UL.
- Marquage CE



Structure du numéro de modèle

■ Références

K3MA-F-□ □ □
1 2 3

1. Type d'entrée

F : impulsion rotative

2. Type de sortie

Aucun : pas de sortie

A2 : 2 sorties de contact relais (SPST-NO)

3. Tension d'alimentation

100 à 240 Vc.a. : 100 à 240 Vc.a.

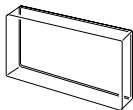
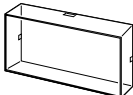
24 Vc.a./Vc.c. : 24 Vc.a./Vc.c.

Références pour la commande

■ Liste des modèles

Type d'entrée	Alimentation	Sortie	Modèle
Impulsion rotative	100 à 240 V c.a.	Aucune	K3MA-F 100 à 240 Vc.a.
		2 sorties de contact relais (SPST-NO)	K3MA-F-A2 100 à 240 Vc.a.
	24 Vc.a./Vc.c.	Aucune	K3MA-F 24 Vc.a./Vc.c.
		2 sorties de contact relais (SPST-NO)	K3MA-F-A2 24 Vc.a./Vc.c.

■ Accessoires (commande séparée)

Nom	Forme	Modèle
Capot souple étanche aux éclaboussures		K32-49SC
Capot rigide		K32-49HC

Indicateur de tableau

Spécifications

■ Valeurs nominales

Modèle	K3MA-F 100 à 240 Vc.c., K3MA-F-A2 100 à 240 Vc.a.	K3MA-F 24 Vc.a./Vc.c., K3MA-F-A2 24 Vc.a./Vc.c.																																	
Alimentation	100 à 240 V c.a.	24 Vc.a./Vc.c.																																	
Plage de tension de fonctionnement	85 à 110 % de la tension d'alimentation nominale																																		
Consommation électrique (avec charge maximum)	6 VA max.	4,5 VA max. (24 Vc.a.) 4,5 W max. (24 Vc.c.)																																	
Résistance d'isolement	20 MΩ min. (à 500 Vc.c.) entre la borne externe et le boîtier. Isolation entre les entrées, sorties et l'alimentation.																																		
Rigidité diélectrique	2 000 Vc.a. pendant 1 minute entre la borne externe et le boîtier. Isolation entre les entrées, sorties et l'alimentation.																																		
Résistance aux parasites	±1 500 V aux bornes d'alimentation en mode normal ou commun. ±1 μs, ou 100 ns pour les parasites en onde carrée de 1 ns.	±480 V aux bornes d'alimentation en mode normal. ±1 500 V en mode commun. ±1 μs, ou 100 ns pour les parasites en onde carrée de 1 ns.																																	
Résistance aux vibrations	Vibration : 10 à 55 Hz, accélération : 50 m/s ² 5 minutes chacune dans les directions X, Y et Z pendant 10 balayages.																																		
Résistance aux chocs	150 m/s ² (100 m/s ² pour les sorties de contact relais) 3 fois chacune sur 3 axes et dans 6 directions.																																		
Température ambiante	Fonctionnement : -10°C à 55°C (sans givrage ni condensation) Stockage : -25°C à 65°C (sans condensation ni givrage)																																		
Homologations de sécurité	UL3121-1, conforme à EN61010-1 (degré de pollution 2, catégorie de surtension II). Conforme à VDE0106/P100 (protection des doigts)																																		
CEM	<table> <tbody> <tr> <td>(EMI)</td> <td>EN61326+A1</td> <td>Industrie</td> </tr> <tr> <td>Limites pour les émissions :</td> <td>CISPR 11 Groupe 1</td> <td>classe A : CISRP16-1/-2</td> </tr> <tr> <td>Rayonnement c.a. :</td> <td>CISPR 11 Groupe 1</td> <td>classe A : CISRP16-1/-2</td> </tr> <tr> <td>(EMS)</td> <td>EN61326+A1</td> <td>Industrie</td> </tr> <tr> <td>Immunité ESD :</td> <td>EN61000-4-2 :</td> <td>décharge de contact 4 kV décharge à l'air 8 kV</td> </tr> <tr> <td>Immunité aux interférences FR :</td> <td>EN61000-4-3 :</td> <td>10 V/m (à modulation d'amplitude, 80 MHz à 1 GHz)</td> </tr> <tr> <td>Perturbations transitoires électriques rapides :</td> <td>EN61000-4-4</td> <td>2 kV (ligne électrique)</td> </tr> <tr> <td>Immunité aux parasites en salves :</td> <td></td> <td>1 kV entre fils (ligne du signal d'E/S)</td> </tr> <tr> <td>Immunité aux surintensités :</td> <td>EN61000-4-5 :</td> <td>1 kV (ligne électrique) 2 kV de la ligne à la terre (ligne électrique)</td> </tr> <tr> <td>Immunité aux perturbations conduites :</td> <td>EN61000-4-6 :</td> <td>3 V (0,15 à 80 MHz)</td> </tr> <tr> <td>Immunité aux dips et interruptions de tension :</td> <td>EN61000-4-11 :</td> <td>0,5 cycle, 0, 180°, 100 % (tension nominale)</td> </tr> </tbody> </table>		(EMI)	EN61326+A1	Industrie	Limites pour les émissions :	CISPR 11 Groupe 1	classe A : CISRP16-1/-2	Rayonnement c.a. :	CISPR 11 Groupe 1	classe A : CISRP16-1/-2	(EMS)	EN61326+A1	Industrie	Immunité ESD :	EN61000-4-2 :	décharge de contact 4 kV décharge à l'air 8 kV	Immunité aux interférences FR :	EN61000-4-3 :	10 V/m (à modulation d'amplitude, 80 MHz à 1 GHz)	Perturbations transitoires électriques rapides :	EN61000-4-4	2 kV (ligne électrique)	Immunité aux parasites en salves :		1 kV entre fils (ligne du signal d'E/S)	Immunité aux surintensités :	EN61000-4-5 :	1 kV (ligne électrique) 2 kV de la ligne à la terre (ligne électrique)	Immunité aux perturbations conduites :	EN61000-4-6 :	3 V (0,15 à 80 MHz)	Immunité aux dips et interruptions de tension :	EN61000-4-11 :	0,5 cycle, 0, 180°, 100 % (tension nominale)
(EMI)	EN61326+A1	Industrie																																	
Limites pour les émissions :	CISPR 11 Groupe 1	classe A : CISRP16-1/-2																																	
Rayonnement c.a. :	CISPR 11 Groupe 1	classe A : CISRP16-1/-2																																	
(EMS)	EN61326+A1	Industrie																																	
Immunité ESD :	EN61000-4-2 :	décharge de contact 4 kV décharge à l'air 8 kV																																	
Immunité aux interférences FR :	EN61000-4-3 :	10 V/m (à modulation d'amplitude, 80 MHz à 1 GHz)																																	
Perturbations transitoires électriques rapides :	EN61000-4-4	2 kV (ligne électrique)																																	
Immunité aux parasites en salves :		1 kV entre fils (ligne du signal d'E/S)																																	
Immunité aux surintensités :	EN61000-4-5 :	1 kV (ligne électrique) 2 kV de la ligne à la terre (ligne électrique)																																	
Immunité aux perturbations conduites :	EN61000-4-6 :	3 V (0,15 à 80 MHz)																																	
Immunité aux dips et interruptions de tension :	EN61000-4-11 :	0,5 cycle, 0, 180°, 100 % (tension nominale)																																	
Poids	environ 200 g																																		

■ Caractéristiques

Signal d'entrée	Contact sans tension (30 Hz max., largeur d'impulsion ON/OFF : 15 ms min.) Impulsion de tension (5 kHz max., largeur d'impulsion ON/OFF : 90 µs min., tension ON : 4,5 à 30 V/ tension OFF : 0 à 2 V) Collecteur ouvert (5 kHz max., largeur d'impulsion ON/OFF de 90 µs min.) Capteurs connectables Tension résiduelle ON : 2,5 V max. Courant de fuite OFF : 0,1 mA max. Courant de charge : doit avoir une capacité de commutation de 15 mA min. Doit être capable de commuter de façon fiable un courant de charge de 5 mA max.
Précision de la mesure	±0,1%FS ±1 chiffre (à 23±5°C)
Méthode de mesure	Mesure du cycle
Nombre max. de chiffres affichés	5 chiffres (- 19 999 à 99 999)
Affichage	Affichage numérique à 7 segments, hauteur des caractères : 14,2 mm
Affichage de la polarité	« - » s'affiche automatiquement avec un signal d'entrée négatif.
Affichage de zéro	Les zéros non significatifs ne sont pas affichés.
Fonction de mise à l'échelle	Programmable par touches en face avant (plage d'affichage : - 19 999 à 99 999). La position de la virgule décimale est indifférente.
Fonction de maintien	« Max hold » (valeur de maintien maximum), « Min hold » (valeur de maintien minimum)
Réglage de l'hystérésis	Programmable par touches en face avant (0001 à 9 999)
Autres fonctions	Fonction apprentissage de la mise à l'échelle Changement couleur d'affichage (vert [rouge], vert, rouge [vert], rouge) Changement type OUT (limite supérieure, limite inférieure, limite supérieure/inférieure) Calcul de la moyenne (opérations de moyenne simple OFF/2/4/8) Temps de zéro auto. Temps de compensation de démarrage Verrouillage modification paramètres Initialisation des paramètres Temps d'auto-retour affichage
Sortie	Relais : 2 SPST-NO
Retard des sorties comparatives	750 ms max.
Classe de protection	Panneau avant : NEMA4X pour utilisation en intérieur (équivalent à IP66) Boîtier arrière : norme CEI IP20 Bornes : norme CEI IP00 + protection des doigts (VDE0106/100)
Protection de la mémoire	Mémoire non volatile (EEPROM) (réinscriptible 100 000 fois)

■ Plages de mesure

Entrées contact sans tension / collecteur ouvert

Entrée	Plage de mesure	Précision de la mesure	Plage affichable
Contact sans tension (30 Hz max.) avec largeur d'impulsion ON/OFF de 15 ms min.	0,05 à 30 Hz	±0,1% FS ±1 chiffre max. (à 23± 5 °C)	-19 999 à 99 999 (avec fonction de mise à l'échelle)
Collecteur ouvert (5 kHz max.) avec largeur d'impulsion ON/OFF de 90 µs min.	0 à 5 kHz		

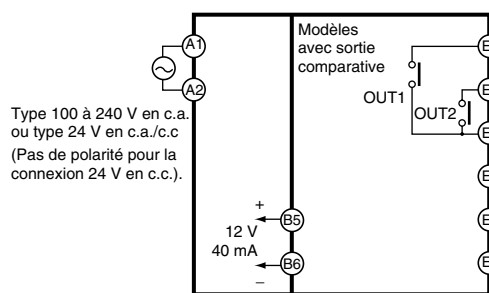
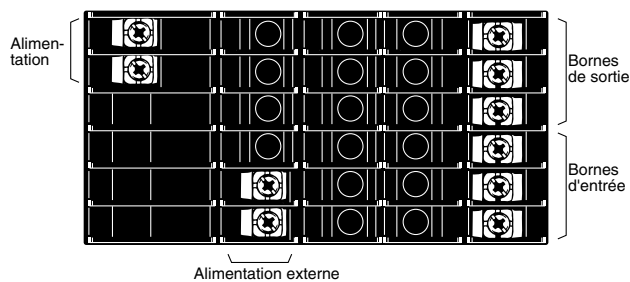
■ Valeurs d'entrée/sortie

Sortie contact relais

Caractéristique	Charge résistive (cosφ = 1)	Charge inductive (cosφ = 0,4, L/R = 7 ms)
Charge nominale (valeurs nominales UL)	5 A à 250 Vc.a., 5 A à 30 Vc.c.	1,5 A à 250 Vc.a., 1,5 A à 30 Vc.c.
Courant porteur nominal	5 A maximum (à la borne COM)	
Tension de contact max.	250 Vc.a., 150 Vc.c.	
Courant de contact max.	5 A (à la borne COM)	
Capacité de commutation max.	1,250 VA, 150 W	250 VA, 30 W
Charge minimale admise (niveau P, valeur de référence)	10 mA à 5 V c.c.	
Durée de vie mécanique	5 000 000 fois min. (à une fréquence de commutation de 1 200 fois/minute)	
Durée de vie électrique (à une température ambiante de 20°C)	100 000 fois min. (à une fréquence de commutation de charge nominale de 10 fois/minute)	

Connexions

■ Disposition des bornes

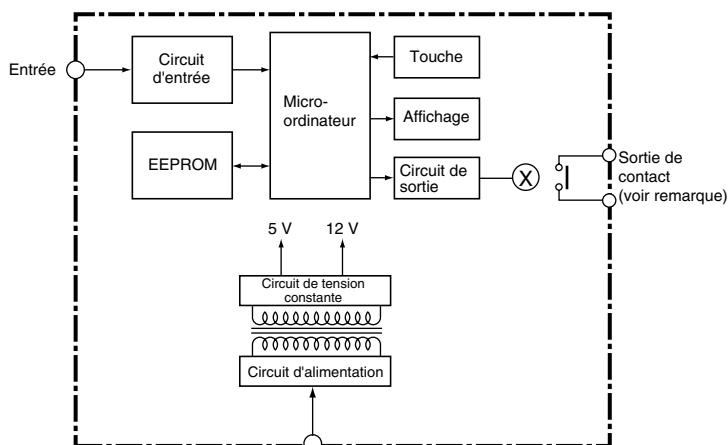


Type 100 à 240 V en c.a. ou type 24 V en c.a./c.c (Pas de polarité pour la connexion 24 V en c.c.).

Remarque : reportez-vous aux *circuits d'entrée*, page K-65.

Borne N°	Nom	Description
(A1) - (A2)	Puissance de fonctionnement	Connecte l'alimentation de fonctionnement.
(E4), (E6) - (E5)	Entrée d'impulsions	Entrées contact sans tension / collecteur ouvert
(E1), (E2) - (E3)	Sorties	Emet les sorties de relais.
(B5) - (B6)	Alimentation externe	A utiliser comme alimentation pour les détecteurs.

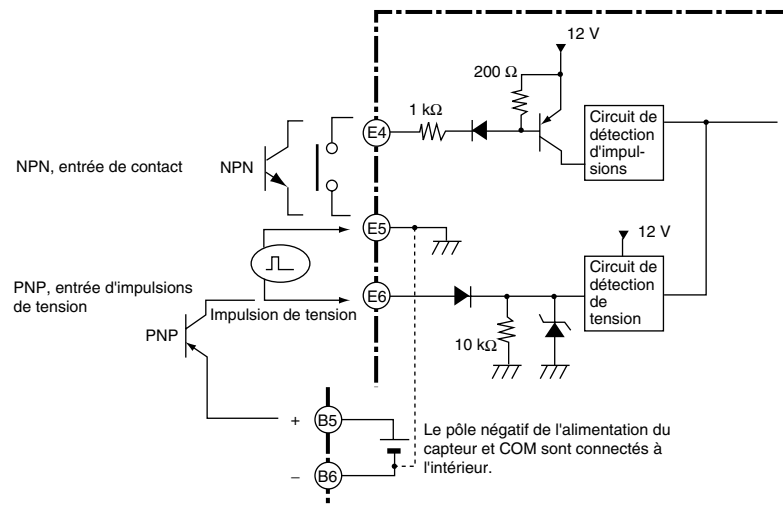
■ Schéma interne



Remarque : modèles avec sorties relais uniquement.

■ Circuits d'entrée

Entrée d'impulsions



Opération

■ Fonctions principales

Types d'entrées et plages

Plage de fréquence (paramètre de configuration)	Fonction	Plage d'entrée (paramètres de configuration)	Plage de réglage
Sélection de la fréquence d'impulsion ($P-FrE$)	Sélectionne le signal d'entrée d'impulsion.	0,05 à 30 Hz (30)	Plage d'affichage de -19 999 à 99 999, avec fonction de mise à l'échelle. La position de la virgule décimale est indifférente.
		0 à 5 kHz ($5P$)	

Sélection de la fréquence d'impulsion

Paramètre	Valeur de paramètre	Signification
$P-FrE$	3	Plage de mesure de 0,05 à 30 Hz
	$5P$	Plage de mesure de 0 à 5 kHz

Note : La valeur par défaut est située entre « 0 et 5 kHz ($5P$) ».

Mise à l'échelle

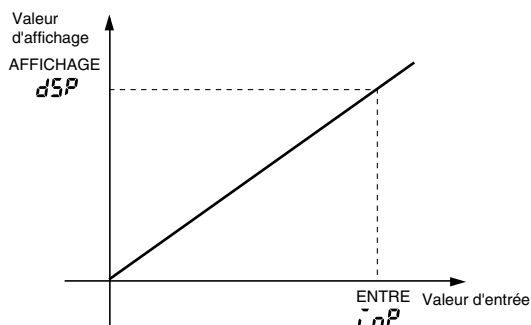
Lorsque la valeur d'affichage souhaitée est définie pour une entrée correspondante, la valeur est affichée sur une ligne entre deux points déterminant le point zéro.

Paramètre	Valeur de paramètre	Signification
Ent	0 à 99999	Valeur d'entrée $d5P$
RFF	- 19999 à 99999	Valeur d'affichage pour LnP

Paramètre	Valeur de paramètre	Signification
dP	0.0000	Affichez quatre chiffres après la virgule
	00.000	Affichez trois chiffres après la virgule
	000.00	Affichez deux chiffres après la virgule
	0000.0	Affichez un chiffre après la virgule décimale
	00000	Sans virgule décimale

Remarque : la valeur initiale varie en fonction de la fréquence d'impulsion sélectionnée.

- La virgule décimale s'affiche en option.
- Lorsque vous affichez la virgule décimale, tenez compte du nombre de chiffres après la virgule avant de définir la valeur d'affichage de mise à l'échelle.
- Si vous réglez p-fre sur 30, la valeur initiale de l'affichage décimal sera 000,00.



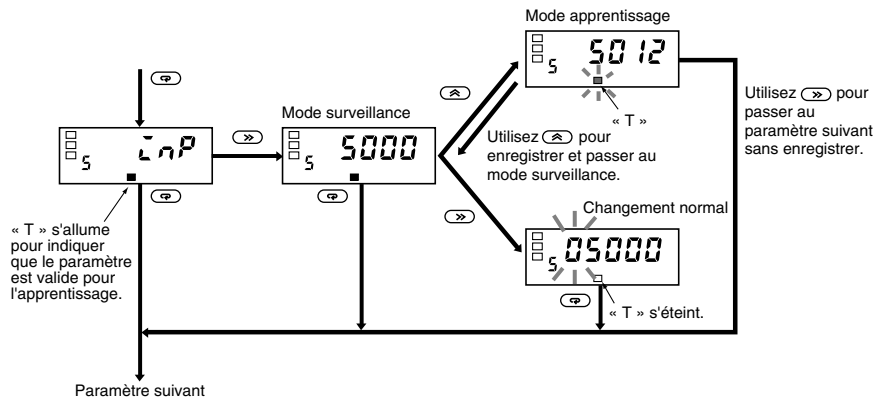
L'apprentissage est possible avec des valeurs réelles.

Au lieu de définir les valeurs courantes en les entrant à l'aide des touches Haut (▲) et (▶) Maj, vous pouvez les saisir sous forme de valeurs d'entrée de mise à l'échelle pour l'apprentissage. Cette méthode permet de définir des paramètres tout en vérifiant l'état de fonctionnement du K3MA-F.

Fonctions pratiques

Apprentissage de la mise à l'échelle

La fonction d'apprentissage vous permet de configurer le paramètre ($\bar{L}nP$) du niveau de sélection initiale du K3MA-F en utilisant des valeurs d'entrée réelles. Une fois que le paramètre est affiché, vous pouvez sélectionner les entrées réelles en procédant de la manière suivante.

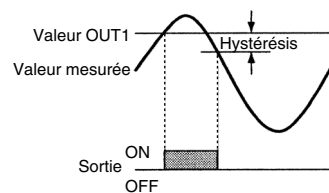


Types OUT (modèles à sorties comparatives uniquement)

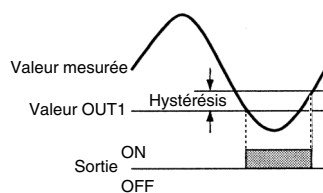
Vous pouvez configurer OUT 1 et OUT 2 sur l'un des trois modes de fonctionnement décrits ci-dessous, suivant les valeurs comparées :

- Limite supérieure (fonctionnement haut) : La sortie passe à ON lorsque la valeur mesurée est supérieure à sa valeur de consigne.
- Limite inférieure (fonctionnement bas) : La sortie passe à ON lorsque la valeur mesurée est inférieure à sa valeur de consigne.
- Limites inférieure et supérieure (action hors bande) : Il est possible de définir indépendamment une limite supérieure (valeur de consigne H) et une limite inférieure (valeur de consigne L). La sortie passe à ON lorsque la valeur mesurée est plus haute que la valeur de consigne de limite supérieure ou plus basse que la valeur de consigne de limite inférieure.

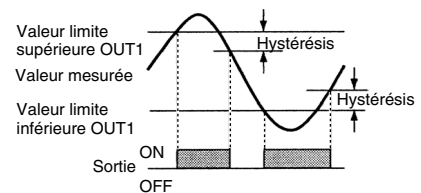
Limite supérieure (action niv. haut)



Limite inférieure (fonctionnement bas)

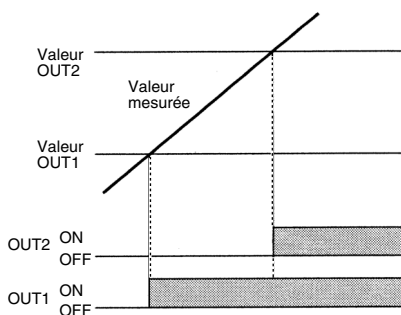


Limites inférieure et supérieure (action hors bande)

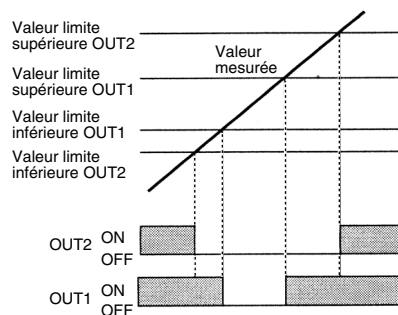


Vous pouvez combiner librement les trois types de fonctionnements de sortie présentés plus haut. Vous trouverez ci-après des exemples de combinaisons possibles.

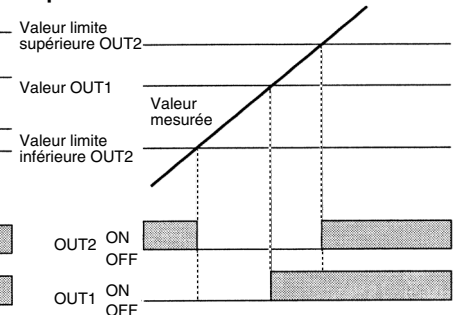
Limite supérieure – Sortie à 2 étages Sortie seuil



Combinaison des limites supérieure et inférieure



Combinaison des limites supérieure et inférieure



Initialisation des paramètres

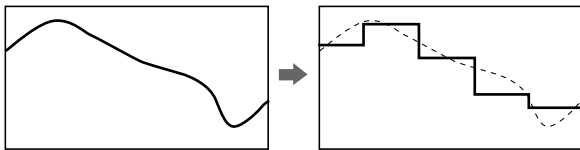
Cette fonction permet de restaurer les valeurs initiales de tous les paramètres.

Paramètre	Valeur de paramètre	Signification
$\bar{L}n\bar{L}t$	\bar{OFF}	---
	\bar{ON}	Réinitialise tous les paramètres.

Utilisez-la pour réinitialiser le K3MA-F, après l'avoir reconfiguré sur l'état de réglage d'origine.

Calcul de la moyenne

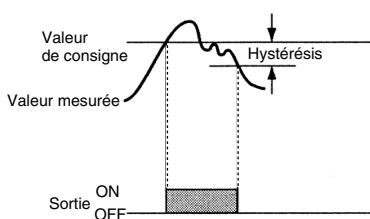
Le calcul de la moyenne stabilise l'affichage en réduisant toute pulsation ou tout scintillement causé par des fluctuations dans la largeur d'impulsion de l'entrée du détecteur ou par une excentricité des arbres rotatifs.



Hystérésis (modèles à sorties comparatives uniquement)

Vous pouvez régler l'hystérésis des sorties comparatives pour éviter les vibrations en sortie lorsque la valeur de mesure fluctue légèrement aux environs de la valeur de sortie OUT.

Limite supérieure (action niv. haut)

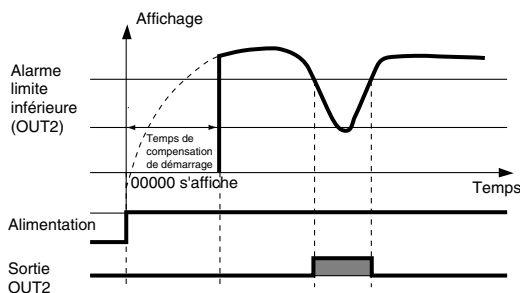


Temps de zéro auto.

Cette fonction définit l'heure à laquelle l'affichage retourne à zéro lorsque les impulsions d'entrée s'arrêtent. Définissez un temps supérieur au cycle prévu pour l'impulsion d'entrée (l'intervalle entre une impulsion d'entrée et la suivante). Il est impossible d'effectuer une mesure correcte si le temps défini est inférieur au cycle de l'impulsion d'entrée.

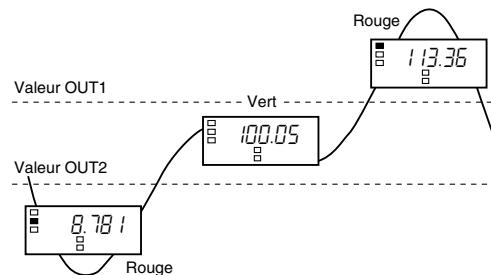
Temps de compensation de démarrage

Le temps de compensation de démarrage annule la mesure d'un temps prédéfini lors de la mise sous tension pour empêcher des sorties non souhaitées dues à des fluctuations temporaires de l'entrée.



Modification de la couleur d'affichage

Vous pouvez régler la couleur de la valeur d'affichage sur rouge ou vert. Pour les modèles à sorties comparatives, vous pouvez régler la couleur d'affichage pour qu'elle passe du vert au rouge ou du rouge au vert, suivant l'état du critère de comparaison.



Temps d'auto-retour affichage

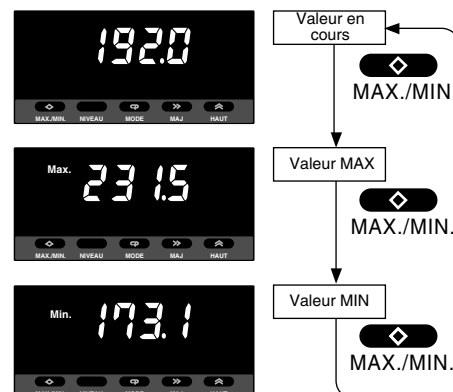
Lorsque vous activez cette fonction, l'affichage revient automatiquement à la valeur en cours du niveau de fonctionnement, si vous n'appuyez sur aucune touche pendant un temps préréglé (appelé temps d'auto-retour affichage).

Temps d'accès au niveau protection

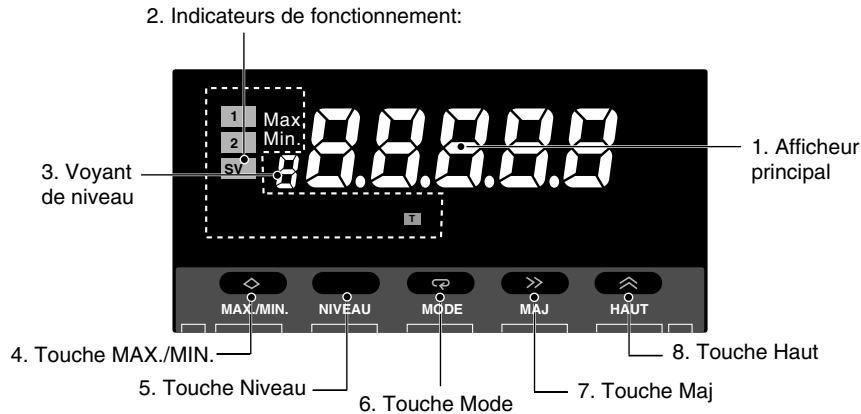
Vous pouvez régler le temps requis pour passer au niveau de protection, sur la valeur de votre choix.

Affichage MAX./MIN.

Vous pouvez enregistrer et afficher les valeurs (d'affichage) de mesure maximales et minimales, entre l'heure de la mise sous tension et l'heure actuelle. Cette fonction s'utilise, par exemple, lors de la mesure de la valeur maximale.



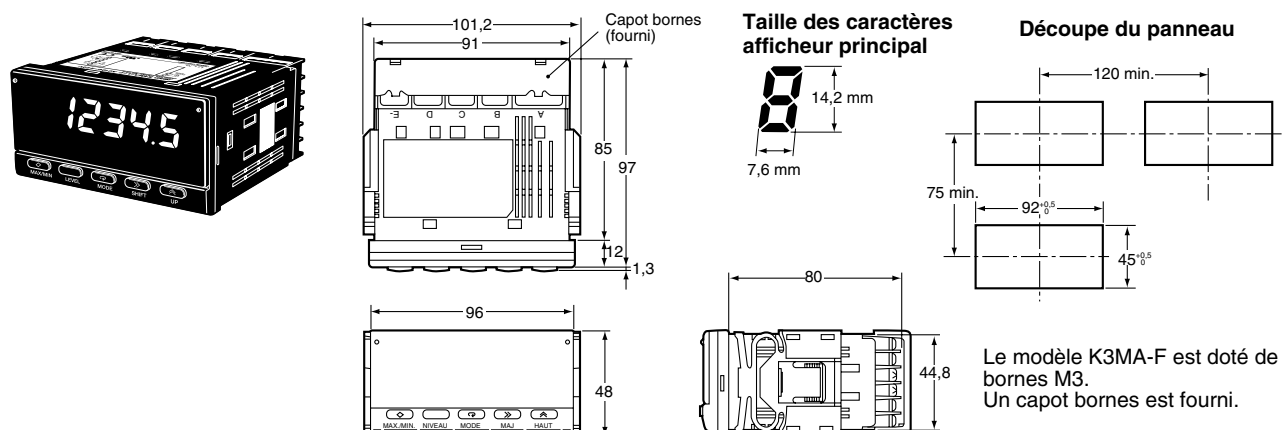
Nomenclature



Nom	Fonctions	
1. Afficheur principal	Affiche les valeurs en cours, les paramètres et les valeurs de consigne.	
2. Indicateurs de fonctionnement:	1	Allumé lorsque la sortie 1 est sur ON.
	2	Allumé lorsque la sortie 2 est sur ON.
	SV	Allumé lors de l'affichage ou de la modification d'une valeur de consigne.
	Max.	Allumé lorsque l'afficheur principal indique la valeur MAX.
	Min.	Allumé lorsque l'afficheur principal indique la valeur MIN.
	T	Allumé lorsque la fonction d'apprentissage est utilisable. Clignote pendant l'utilisation de la fonction d'apprentissage.
3. Voyant de niveau	Affiche le niveau auquel se trouve actuellement le K3MA-F. (Voir détails ci-dessous.)	
4. Touche MAX./MIN.	Permet d'afficher les valeurs MAX. et MIN. pendant l'affichage d'une valeur de mesure.	
5. Touche Niveau	S'utilise pour modifier le niveau.	
6. Touche Mode	S'utilise pour que l'afficheur principal indique les paramètres de manière séquentielle.	
7. Touche Maj	S'utilise pour permettre la modification d'une valeur de consigne. Lors de la modification d'une valeur de consigne, utilisez cette touche pour passer d'un chiffre à l'autre.	
8. Touche Haut	S'utilise pour modifier une valeur de consigne. S'utilise pour définir ou supprimer une fonction de mise à zéro forcée, lors de l'affichage d'une valeur de mesure.	

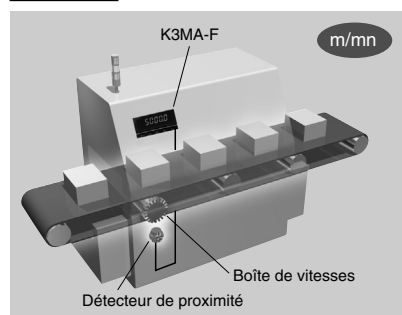
Voyant de niveau	Niveau
\overline{P}	Protection
Eteint	Opération
ζ	Configuration initiale
\overline{F}	Sélection pour fonction avancée

Dimensions (mm)



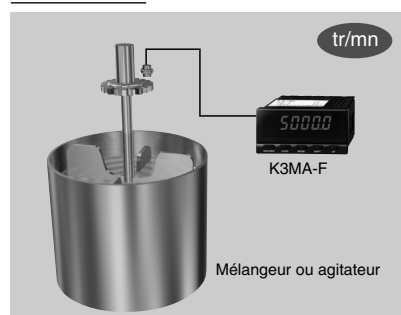
Exemples d'application

Affichage de la vitesse d'avance d'un tapis roulant



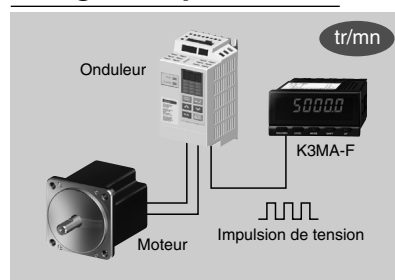
- Surveillance de la vitesse de ligne pour un four à refusion
- Affichage de la vitesse d'avance pour la transformation des aliments, l'acheminement, le frittage

Surveillance des rotations d'un mélangeur ou d'un agitateur



- Mélangeurs pour moulage résine
- Machine à poudre/granulateur, séparateurs centrifuges

Affichage de la sortie moniteur d'un variateur en nombre de tours ou vitesse de ligne de production

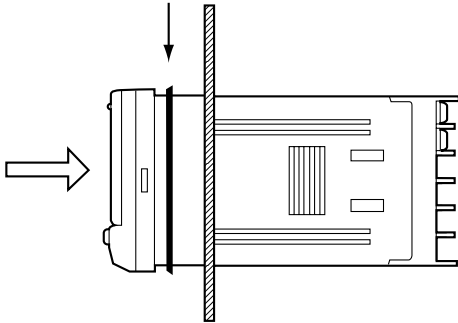


Remarque : si la sortie moniteur du variateur est analogique, par exemple 0 à 10 V, utilisez le modèle K3MA-J.

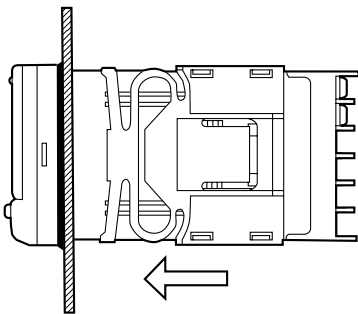
- Surveillance de la vitesse du tapis roulant
- Equipement d'usage (meuleuses, polisseuse)

Installation

1. Insérez le K3MA-F dans le trou de découpe du panneau.
2. Pour étanchéifier l'installation, montez le joint en caoutchouc sur le corps du K3MA-F.



3. Insérez l'adaptateur dans les rainures situées à droite et à gauche du boîtier arrière, puis appuyez jusqu'à ce qu'il touche le panneau pour fixer le K3MA-F.

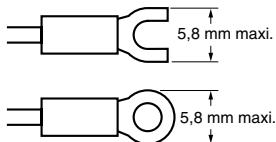


■ Précautions de câblage

- Utilisez des bornes serties.
- Serrer les vis de borne à un couple d'environ 0,5 N·m.
- Pour éviter l'influence des parasites, éloignez les lignes de signaux des lignes électriques.

■ Câblage

- Utilisez les bornes serties M3 suivantes.



■ Etiquettes d'unités (fournies)

- Les étiquettes d'unités ne sont pas jointes au K3MA-F. Sélectionnez les étiquettes voulues sur la fiche fournie.

V	A	V	A	%	J	Pa	Ω
s	/	N	m	W	°C	m ³	k
°F	g	min	mm			rpm	
VA	mV	mA				Hz	
m/min	OMRON						
OUT	OUT						

Note : Pour les échelles et les jauges, utilisez les étiquettes d'unités spécifiées par les lois et les réglementations concernées.

Précautions

⚠️ AVERTISSEMENT

Ne touchez à aucune borne lorsque l'appareil est sous tension, sous peine de recevoir une décharge électrique.

⚠️ Précaution

Veillez à ne pas démonter ou toucher les composants internes du produit lorsqu'il est sous tension, sous peine de recevoir une décharge électrique.

⚠️ Précaution

Ne pas laisser d'objets métalliques ou de débris de fils pénétrer dans le produit. Cela peut être à l'origine d'une électrocution, d'un incendie ou d'un mauvais fonctionnement.

⚠️ Précaution

Configurez le produit de manière appropriée à l'application de contrôle, sous peine d'engendrer un fonctionnement inattendu, susceptible d'endommager le produit ou de blesser des personnes.

⚠️ Précaution

Prenez des mesures de sécurité adaptées, par exemple, en installant un système de surveillance séparé, pour garantir la sécurité d'utilisation même en cas de défaillance du produit. Cette défaillance risque d'empêcher la génération des sorties comparatives et de provoquer des accidents graves.

Pour garantir la sécurité d'utilisation, respectez les conseils d'utilisation suivants :

- Maintenez la tension d'alimentation dans la plage spécifiée dans les caractéristiques techniques.
- Maintenez la charge dans les limites des valeurs nominales spécifiées dans les caractéristiques techniques.
- Avant leur connexion, vérifiez le numéro et la polarité de chaque borne. Une connexion incorrecte ou inversée peut entraîner la détérioration ou le claquage des composants internes du produit.
- Serrez fermement les vis de la borne. Le couple de serrage recommandé est de 0,43 à 0,58 N·m. Des vis mal serrées peuvent entraîner un départ de feu ou des dysfonctionnements.
- Ne connectez rien à des bornes inutilisées.
- Montez un interrupteur ou un disjoncteur pour permettre à l'opérateur de couper facilement l'alimentation, si nécessaire. Mettez également à disposition, les instructions appropriées à ces dispositifs.
- N'essayez jamais de démonter, de réparer ou de modifier le produit.
- N'utilisez pas le produit dans des endroits contenant des gaz inflammables ou des gaz de combustion.

Application

Consignes générales de sécurité

- Ne pas utiliser le produit dans les endroits suivants :
 - Endroits exposés au rayonnement direct de chaleur d'un appareil de chauffage.
 - Endroits pouvant contenir de l'eau, de l'huile ou des produits chimiques.
 - Endroits exposés à la lumière directe du soleil.
 - Endroits contenant de la poussière ou des gaz corrosifs (en particulier, le gaz sulfurique ou ammoniac).
 - Endroits soumis à des changements de températures importants).
 - Endroits exposés au givrage ou à la condensation.
 - Endroits soumis à des chocs ou des vibrations importantes.
- N'empêchez pas la dispersion de chaleur autour du produit, en d'autres termes, laissez suffisamment d'espace pour permettre à la chaleur de se dissiper.
- Veillez à ce que la tension nominale soit atteinte dans un délai de 2 secondes après la mise sous tension (ON).
- Pour obtenir une mesure correcte, effectuez un test de vieillissement pendant 15 minutes après la mise sous tension.

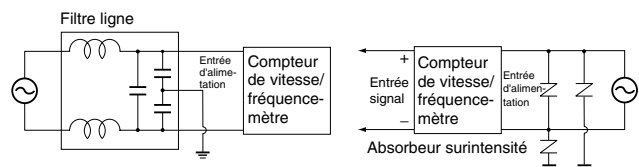
- Ne touchez pas aux sections à fente ou aux bornes lorsque l'appareil est sous tension, pour éviter d'exposer le produit à l'électricité statique.
- Ne posez pas d'objets lourds sur le produit pendant son utilisation ou son stockage, sous peine de déformer ou de détériorer le produit.
- N'utilisez pas de diluant pour peinture pour le nettoyage. Utilisez de l'alcool vendu dans le commerce.

Fixation

- Montez le produit sur un panneau de 1 à 8 mm d'épaisseur.
- Installez le produit en position horizontale.
- Utilisez des bornes serties correspondant aux dimensions des vis.

Mesures de prévention contre les parasites

- Installez le produit aussi loin que possible des appareils générateurs de champs haute fréquence puissants (par exemple, des machines à souder haute fréquence ou des machines à coudre) ou de surtensions.
- Installez des absorbeurs de surintensité ou des filtres anti-parasite sur les appareils générateurs de parasites situés à proximité (notamment les moteurs, les transformateurs, les solénoïdes, les bobines d'électroaimant et d'autres dispositifs contenant un composant d'inductance élevée).



- Pour éviter les parasites inductifs, éloignez le câblage du bornier du produit, des lignes électriques à haute tension ou à fort courant. Ne posez pas le câblage du produit parallèlement aux lignes électriques ou dans le même faisceau que celles-ci.
- Lorsque vous utilisez un filtre anti-parasite pour l'alimentation, vérifiez la tension et le courant, et installez-le aussi près que possible du fréquencemètre / compteur de vitesse.
- N'installez pas l'appareil près de radios, télévisions ou d'appareils sans fil. Vous risquez sinon de subir des interférences.

Prolongation de la durée de vie

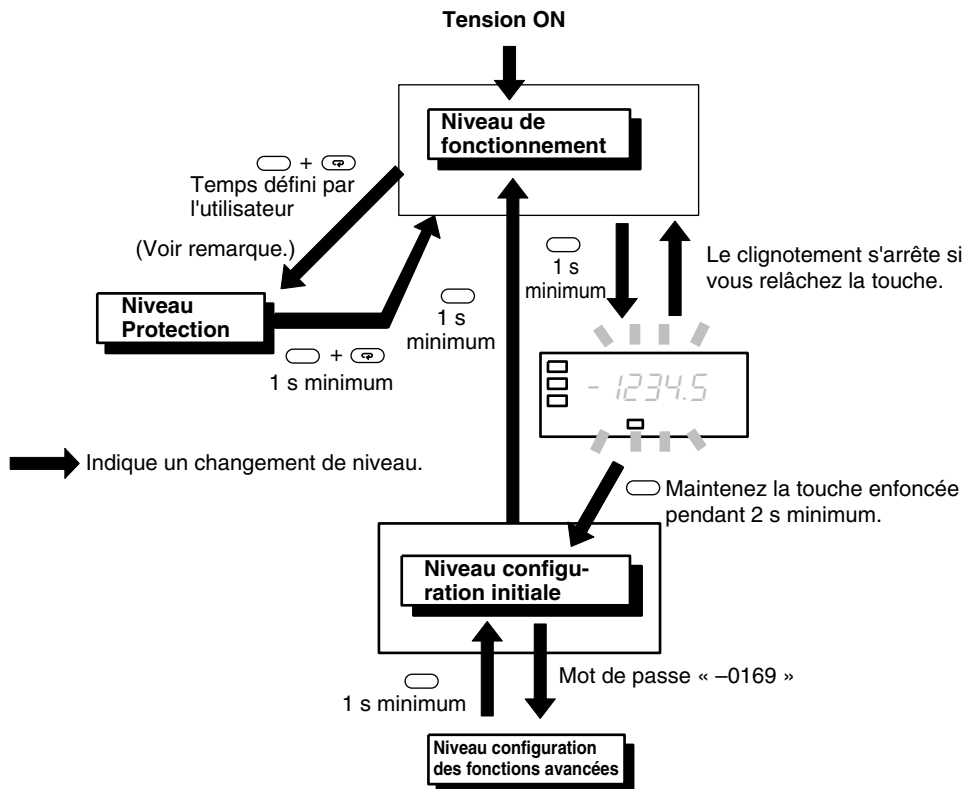
- N'utilisez pas le produit dans des endroits soumis à une température ou à un taux d'humidité dépassant les valeurs nominales, ou des endroits pouvant contenir de la condensation. Lors du montage du produit sur un panneau, vérifiez que la température autour du produit (pas celle autour du panneau) n'excède pas les valeurs nominales. La longévité du produit dépend de la température ambiante. Plus la température ambiante est élevée, plus la durée de vie est courte. Pour prolonger la durée de vie du produit, abaissez la température interne du fréquencemètre / compteur de vitesse.
- Utilisez et stockez le produit dans les plages de température et d'humidité indiquées dans les caractéristiques techniques. Si vous montez les fréquencemètres / compteurs de vitesse en groupe ou si vous les disposez verticalement, la chaleur qu'ils génèrent entraîne une élévation de la température interne qui réduit leur durée de vie. Dans ce cas, utilisez des appareils de refroidissement forcés, par exemple un ventilateur, pour faire circuler l'air autour des fréquencemètres / compteurs de vitesse. Toutefois, ne refroidissez pas uniquement les bornes, sous peine d'augmenter les erreurs de mesure.
- La capacité et les conditions de commutation affectent considérablement la durée de vie des relais de sortie. Utilisez ces relais dans les limites de leur charge nominale et de leur durée de vie électrique. Si vous les utilisez au-delà de leur durée de vie électrique, les contacts risquent de fondre ou de brûler.

Procédures de fonctionnement

■ Niveaux

Le terme « Niveau » se rapporte à un groupe de paramètres. Le tableau ci-après répertorie les opérations possibles dans chacun des niveaux et le schéma explique les procédures d'accès aux différents niveaux. Une partie des paramètres ne s'affiche pas sur certains modèles.

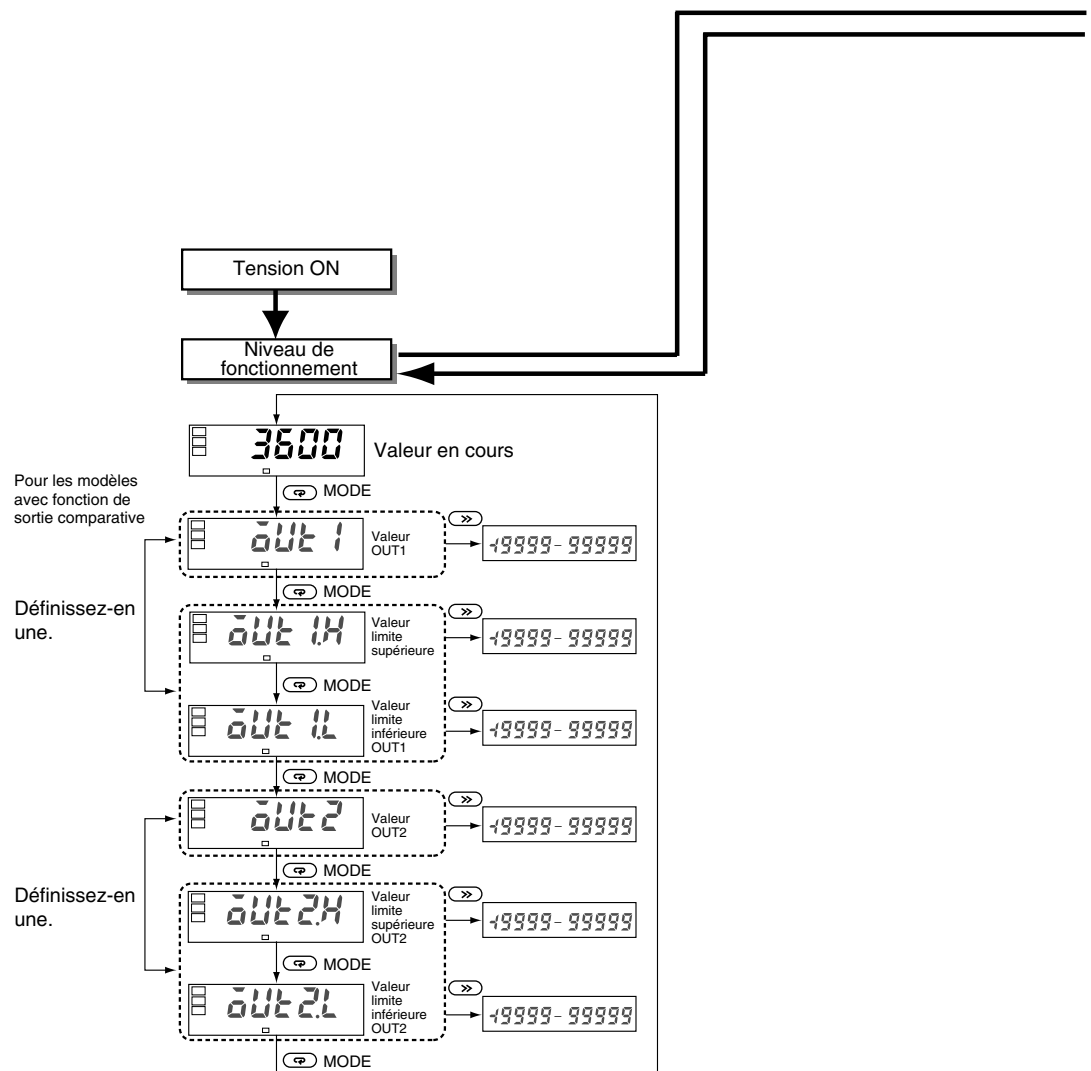
Nom du niveau	Fonction	Mesure
Protection	Verrouillages des sélections.	Continuer
Opération	Affichage des valeurs actuelles et définition des valeurs de consigne OUT 1/2.	Continuer
Configuration initiale	Configuration initiale du type d'entrée, de la mise à l'échelle, de l'action de fonctionnement des sorties et d'autres paramètres.	Arrêté
Sélection pour fonction avancée	Configuration du calcul de la moyenne, des paramètres de couleur d'affichage et d'autres paramètres de fonctions avancées.	Arrêté



Note : Vous pouvez régler le temps d'accès au niveau de protection, au niveau sélection pour fonction avancée.

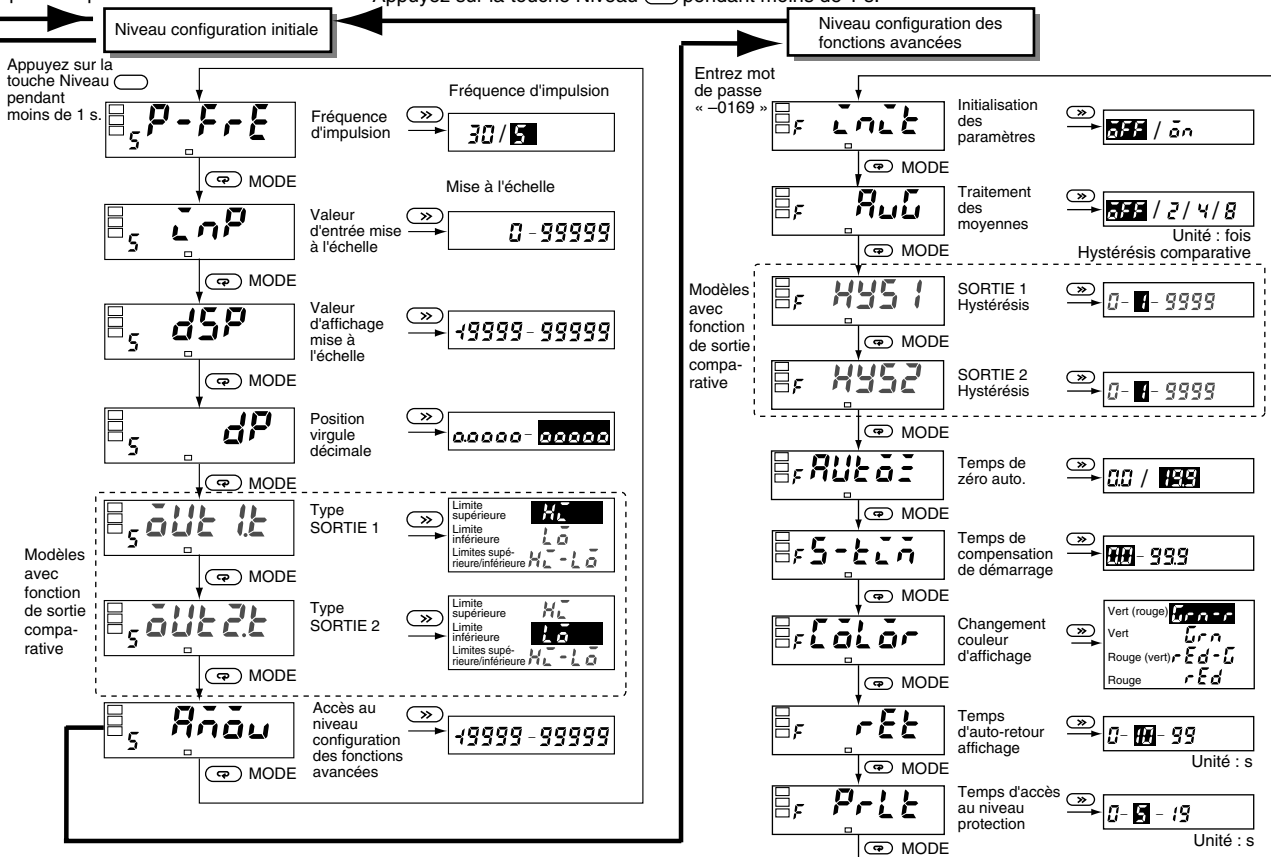
■ Paramètres

- Remarque :**
1. Une partie des paramètres ne s'affiche pas sur certains modèles.
 2. Le K3MA-F arrête la mesure si vous passez au niveau configuration initiale ou configuration des fonctions avancées.
 3. Si vous modifiez la plage d'entrée, certains paramètres reprennent leurs valeurs par défaut. Par conséquent, commencez par sélectionner la plage d'entrée.
 4. Les paramètres par défaut s'affichent en couleurs inversées.



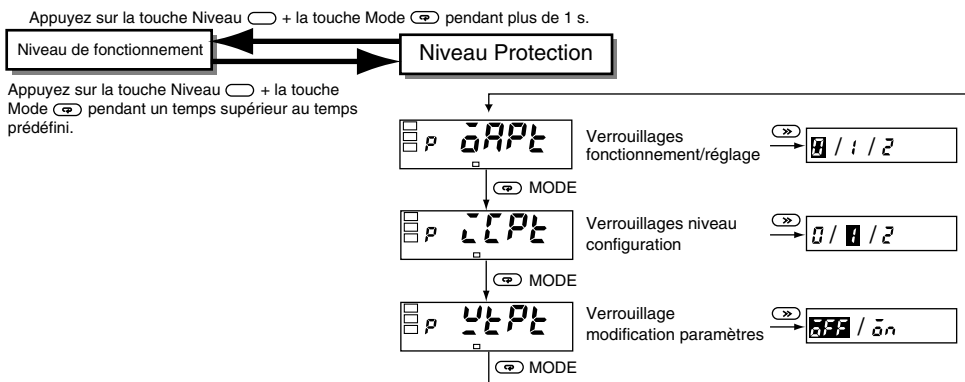
Appuyez sur la touche Niveau pendant plus de 3 s.

Appuyez sur la touche Niveau pendant moins de 1 s.



Les paramètres initiaux s'affichent en couleurs inversées.

Indicateur de tableau



Verrouillages fonctionnement/réglage

Restreint les fonctions clavier pour les niveaux de fonctionnement et de réglable.

Paramètre	Configuration	Niveau de fonctionnement	
		Affichage de la valeur en cours	Affichage de la valeur de consigne
0ARPt	0	Autorisé	Autorisé
	1	Autorisé	Autorisé
	2	Autorisé	Interdit

- La sélection initiale est 0.
- Elle ne s'affiche pas sur les modèles ne disposant d'aucune fonction de sortie comparative.

Verrouillages du niveau de sélection

Restreint l'accès au niveau de sélection initiale ou au niveau de sélection pour fonction avancée.

Paramètre	Configuration	Accès au niveau de sélection initiale	Accès au niveau de sélection pour fonction avancée
1CPt	0	Autorisé	Autorisé
	1	Autorisé	Interdit
	2	Interdit	Interdit

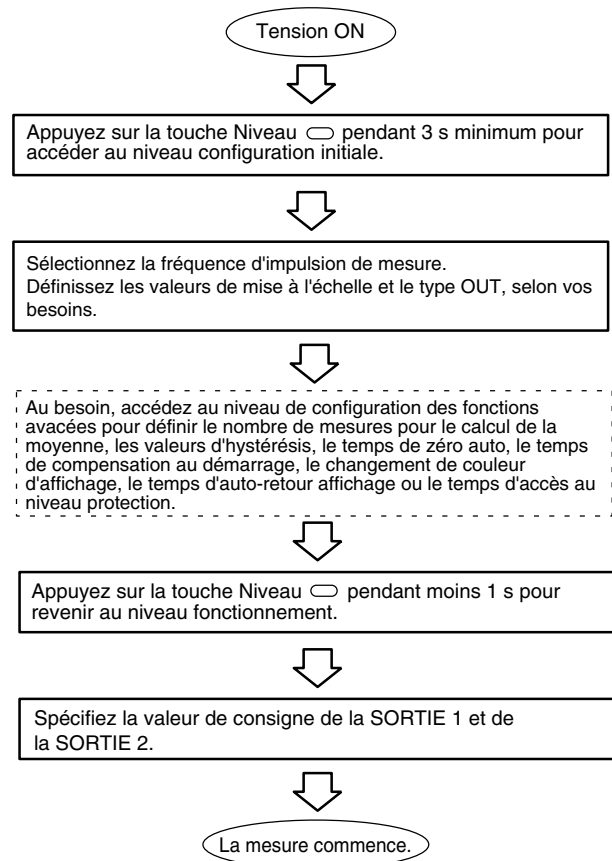
Verrouillage de la modification de sélection

Restreint les modifications de sélection par fonction clavier. Si vous activez ce verrouillage, vous ne pouvez plus accéder au mode de modification de sélection.

Paramètre	Configuration	Modification de sélection par fonction clavier
2PpT	0FF	Autorisé
	0n	Interdit

Toutefois, vous pouvez encore modifier les paramètres du niveau de protection.

■ Paramètres initiaux

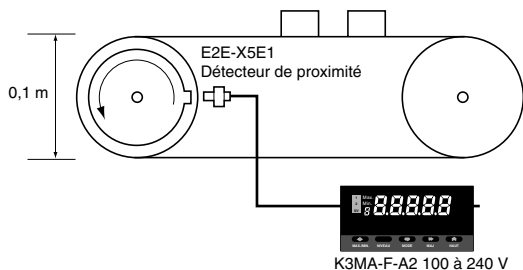


■ Exemple de sélection

Paramètres initiaux

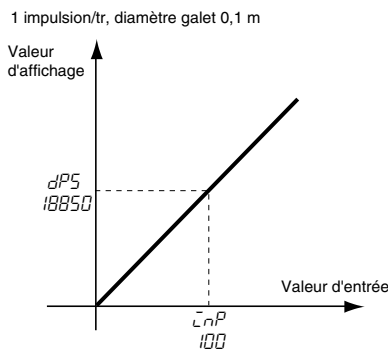
Les sélections pour l'exemple suivant sont indiquées ici.

Exemple : Affichage de la vitesse d'avance d'un tapis roulant



Ici, la vitesse d'avance d'un tapis roulant doit s'afficher en unités de 0,1 m/min.

- Détecteur de proximité : E2E-X5E1, sortie NPN



Lors de l'affichage d'un débit (par exemple en l/min ou l/h), paramétrez la mise à l'échelle après avoir confirmé les caractéristiques de E/S du détecteur de débit. Il existe des détecteurs de débit qui émettent des signaux analogiques. Si ce type de détecteur de débit est utilisé, utilisez le K3MA-J.

- Sélectionnez la fréquence d'entrée maximum pour le K3MA-F. Sélectionnez une fréquence d'impulsion de 30 Hz ou 5 kHz. Dans l'exemple, elle est de 30 Hz, car le tapis roulant fonctionne à faible vitesse.
Paramètre : P-FrE (fréquence d'impulsion), valeur de paramètre : 30
- Définissez la mise à l'échelle. La relation entre la valeur d'affichage et la valeur d'entrée s'affiche dans l'équation suivante.
Rotations (rpm) = Entrée fréquence/Nbre d'impulsions par rotation × 60
Vitesse du cycle D (m/min) = Rotations × circonférence du rouleau = $1/N \times f \times 60 \times d \times \pi$
N : Nombre d'impulsions par rotation
f : Fréquence (Hz)
d : Diamètre du galet (m)

Lorsque les conditions d'entrée sont appliquées à cette équation, nous obtenons le résultat suivant :

$$\text{Valeur d'affichage} = 1/1 \times f \times 60 \times 0,1 \times \pi$$

Pour une entrée d'1 Hz, la valeur d'affichage est de 18,8495 (m/min). Les paramètres de mise à l'échelle du K3MA-F doivent être des entiers. De plus, pour réduire les erreurs, la valeur de mise à l'échelle est multipliée par 1000 pour obtenir une entrée de 1000 Hz et une valeur d'affichage de 18850. Cependant, la valeur d'affichage étant ici affichée avec un chiffre après la virgule, la mise à l'échelle est définie comme dans l'exemple suivant avec une valeur de 18850 affichée pour une entrée de 100 Hz.

Paramètre	Valeur de paramètre
$\bar{L}nP$ (valeur d'entrée de mise à l'échelle)	100
$d5P$ (valeur d'affichage de mise à l'échelle)	18850
dP (position de la virgule décimale)	00000

Note : La position de la virgule décimale se rapporte ici à la position dans le nombre, après la mise à l'échelle. Lors de la sélection de la valeur d'affichage de mise à l'échelle, vous devez tenir compte du nombre de chiffres à afficher après la virgule décimale.

■ Recherche d'erreurs

Lorsqu'une erreur se produit, les détails de l'erreur s'affichent dans l'afficheur principal. Vérifiez l'erreur sur l'afficheur principal et prenez les mesures correctives appropriées.

Affichage niveau	Afficheur principal	Contenu de l'erreur	Mesures correctives
Eteint	E 111	Erreur de mémoire RAM	Réparez si nécessaire. Contactez votre représentant OMRON.
5	E 111	Erreur de mémoire EEPROM	Lorsque cette erreur s'affiche, appuyez sur la touche niveau pendant 3 secondes et l'appareil restaure les réglages d'origine. Si vous ne pouvez pas supprimer l'erreur, faites réparer l'appareil. Contactez votre représentant OMRON.
Eteint	99 999 clignote	La valeur d'affichage de mise à l'échelle est supérieure à 99 999.	Réglez rapidement l'entrée sur une valeur comprise dans la plage spécifiée. La valeur de mise à l'échelle doit être inappropriée. Vérifiez la valeur de mise à l'échelle au niveau de sélection initiale.
Eteint	- 19 999 clignote	La valeur d'affichage mise à l'échelle est inférieure à - 19 999.	Réglez rapidement l'entrée sur une valeur comprise dans la plage spécifiée. La valeur de mise à l'échelle doit être inappropriée. Vérifiez la valeur de mise à l'échelle au niveau de sélection initiale.

Garantie et limitations de responsabilité

■ GARANTIE

La garantie exclusive d'OMRON est que les produits sont exempts de défauts et de vice de forme pendant une période d'un an (ou de toute autre période si spécifié) à compter de la date de vente par OMRON.

OMRON EXCLUT TOUTE GARANTIE ET TOUT ENGAGEMENT, EXPLICITE OU IMPLICITE, RELATIF A L'ABSENCE DE CONTREFAÇON, LA COMMERCIALISATION OU L'ADEQUATION A UN USAGE PARTICULIER DES PRODUITS. TOUT ACQUEREUR OU UTILISATEUR RECONNAIT QUE LUI SEUL PEUT DETERMINER SI LES PRODUITS REPENDENT A L'USAGE AUQUEL ILS SONT DESTINES. OMRON REJETTE TOUTE AUTRE GARANTIE, EXPLICITE OU IMPLICITE.

■ LIMITATIONS DE RESPONSABILITE

OMRON NE PEUT ÊTRE TENU POUR RESPONSABLE DES DOMMAGES SPECIFIQUES OU INDIRECTS, NI DES PERTES DE BENEFICES OU COMMERCIALES EN QUELCONQUE RAPPORT AVEC LES PRODUITS, QUE LES DOMMAGES AIENT UN FONDEMENT CONTRACTUEL, QU'ILS SOIENT FONDES SUR LA GARANTIE, LA NEGLIGENCE OU LA STRICTE RESPONSABILITE.

En aucun cas la responsabilité d'OMRON dans le cadre d'une quelconque loi ne peut dépasser le prix du produit sur lequel sa responsabilité est affirmée.

EN AUCUN CAS OMRON NE SERA RESPONSABLE DE LA GARANTIE, DE LA REPARATION OU AUTRE DEMANDE CONCERNANT DES PRODUITS, A MOINS QUE L'ANALYSE D'OMRON NE CONFIRME QU'ILS ONT ETE MANIPULES, STOCKES, INSTALLES ET ENTRETENUS CORRECTEMENT ET N'ONT PAS FAIT L'OBJET DE CONTAMINATIONS, D'UNE UTILISATION ANORMALE OU D'UNE MAUVAISE UTILISATION OU DE MODIFICATIONS OU REPARATIONS INAPPROPRIEES.

Considérations sur l'application

■ ADEQUATION AU BESOIN

OMRON ne garantit pas la conformité de ses produits aux normes, codes, ou réglementations applicables en fonction de l'utilisation des produits par le client.

A la demande du client, OMRON fournira les documents de certification applicables établis par des tiers, identifiant les caractéristiques techniques et les limitations d'utilisation applicables aux produits. En elles-mêmes, ces informations ne suffisent pas pour déterminer de façon exhaustive l'adéquation des produits en combinaison avec le produit final, la machine, le système ou une toute autre application ou utilisation.

Voici quelques exemples de mise en application nécessitant une attention particulière. La liste ci-après n'est pas considérée comme indiquant de façon exhaustive toutes les utilisations possibles des produits, de même qu'elle n'est pas conçue pour signaler que les utilisations indiquées peuvent convenir pour les produits.

- Utilisation en extérieur, utilisation entraînant une contamination chimique potentielle ou des interférences électriques, des conditions ou des utilisations non décrites dans le présent catalogue.
- Systèmes de commande nucléaire, systèmes de combustion, systèmes ferroviaires, systèmes d'aviation, équipements médicaux, appareils à sous, véhicules, équipements de sécurité et installations soumises à des réglementations industrielles ou gouvernementales distinctes.
- Systèmes, machines et équipements pouvant présenter un risque pour la vie ou la propriété.

Vous devez connaître et observer toutes les interdictions d'utilisation applicables aux produits.

NE JAMAIS UTILISER LES PRODUITS DANS LE CADRE D'UNE APPLICATION IMPLIQUANT UN RISQUE GRAVE POUR LA VIE OU LA PROPRIETE SANS VOUS ASSURER QUE LE SYSTEME DANS SON INTEGRALITE EST CONCU POUR GERER CES RISQUES ET QUE LES PRODUITS OMRON SONT CORRECTEMENT PARAMETRES ET INSTALLES POUR L'UTILISATION SOUHAITEE AU SEIN DE L'EQUIPEMENT OU DU SYSTEME COMPLET.

TOUTES LES DIMENSIONS SONT INDIQUÉES EN MILLIMÈTRES.

Pour convertir des millimètres en pouces, multipliez par 0,03937. Pour convertir les grammes en onces, multipliez par 0,03527.

Cat. No. N107-FR1-03

Les produits étant sans cesse améliorés, leurs caractéristiques peuvent être modifiées sans préavis.