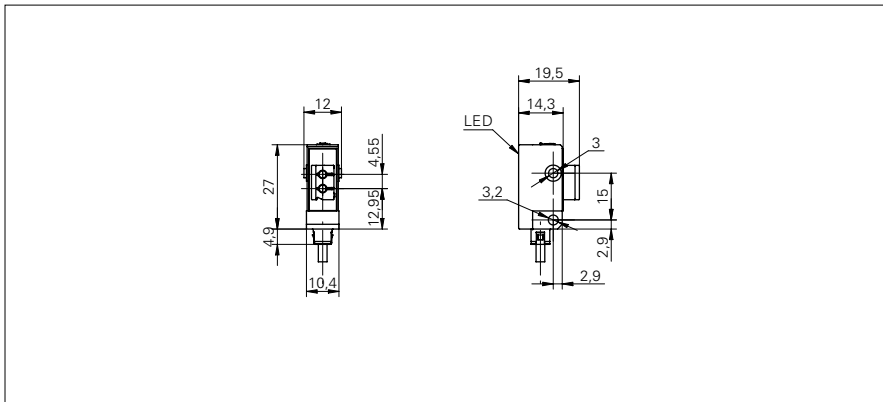


Amplificateurs pour fibres optiques et fibres optiques

FVDK 10P5101

Dessin d'encombrement



Données générales

Portée de service Sb (FSE 200C1002)	160 mm
Portée Tw (FUE 200C1003)	45 mm
Source lumineuse	Diode lumière rouge, pulsée
Indication réception	LED jaune
Indication encrassement / réglage	Indication réception clignotante
Réglage	Potentiomètre, 270°
Longueur d'ondes	660 nm
Suppression influence réciproque	oui

Données électriques

Temps d'activation / désactivation	< 1 ms
Plage de tension +Vs	10 ... 30 VDC
Consommation max. (sans charge)	30 mA
Courant absorbé moyen	20 mA
Tension résiduelle Vd	< 1,8 VDC
Fonction de commutation	claire/sombre
Circuit de sortie	PNP
Courant de sortie	< 100 mA
Protégé contre courts-circuits	oui
Protégé contre inversion polarité	oui

Données mécaniques

Largeur / Diamètre	10,4 mm
Hauteur / Longueur	27 mm
Profondeur	14 mm
Forme du boîtier	parallélépipédique
Matériau du boîtier	Plastique (ASA)
Version de raccordement	Câble, 2 m

Conditions ambiantes

Température de fonctionnement	-25 ... +55 °C
Classe de protection	IP 40

Photo



Schéma de raccordement

