

Répartiteur pour capteurs/actionneurs - SACB-6/ 6-L-C SCO - 1516807

Remarque : les données indiquées ici sont tirées du catalogue en ligne. Vous trouverez toutes les informations et données dans la documentation utilisateur. Les conditions générales d'utilisation pour les téléchargements sur Internet sont applicables.
(<http://phoenixcontact.fr/download>)



Votre n° de produit: 1202-6854
Répartiteur pour capteurs/actionneurs, Type de raccordement: Connecteur femelle M12 SPEEDCONNEC Métal, Nombre de prises: 6, Nombre de pôles: 4, Affectation des prises: simple, Affichage d'état: Oui, pnp; Racc. câble multicond.: Raccordement vissé enfichable 180°, Blindage: non

Propriétés produit

- ✓ Le boîtier scellé et les indices de protection élevés assurent la fiabilité sur le terrain
- ✓ Regroupement décentralisé et flexible de signaux dans un câble multiconducteurs
- ✓ Convivialité : disponibilité accrue des machines grâce au diagnostic rapide et facile
- ✓ Gain de temps grâce à l'installation avec le verrouillage rapide SPEEDCONNEC
- ✓ Flexibilité : boîtier répartiteur avec capot de raccordement pour la confection sur site



Données commerciales

Unité de conditionnement	1 pcs
GTIN	 4 017918 967536
Poids par pièce (hors emballage)	0.25723 KGM
Numéro du tarif douanier	85366990
Pays d'origine	Pologne

Caractéristiques techniques

Généralités

Tension de référence	24 V DC
Tension de service maximale U_{max}	30 V DC
Capacité de charge à chaque signal d'E/S	2 A
Intensité max. admissible par prise	4 A
Courant total de référence	10 A
	2x 8 A (pour isolation de potentiel)
Nombre de pôles	4
Nombre de prises	6
Classe d'inflammabilité selon UL 94	V0
Mode de raccordement capteur/acteur	Connecteur femelle M12 SPEEDCONNEC

Répartiteur pour capteurs/actionneurs - SACB-6/ 6-L-C SCO - 1516807

Caractéristiques techniques

Conditions d'environnement

Indice de protection	IP65
	IP67
	IP69K
Température ambiante (fonctionnement)	-30 °C ... 80 °C

Fonction de diagnostic locale

Diagnostic local	Tension d'alimentation par module LED verte
	Signalisation d'état des E/S LED jaune

Caractéristiques câble multiconducteurs

Mode de raccordement	Raccordement vissé enfichable
Section min. de conducteur (signal)	0,14 mm ²
Section max. de conducteur (signal)	1,5 mm ²
Section mini. de conducteur AWG (signal)	26
Section max. de conducteur AWG (signal)	16
Longueur à dénuder (signal)	7 mm
Section min. de conducteur (énergie)	0,14 mm ²
Section max. de conducteur (énergie)	1,5 mm ²
Section mini. de conducteur AWG (énergie)	26
Section max. de conducteur AWG (énergie)	16
Diamètre extérieur minimal du câble	7 mm
Diamètre extérieur maximal du câble	12 mm
Longueurs de dégainage	50 mm (Câble multiconducteur)
Couple de serrage vis de couvercle	0,35 Nm
Couple de serrage écrou-chapeau	2,5 Nm
Couple de serrage emplacement câble pour capteurs / actionneurs	0,4 Nm
Couple de serrage des vis de montage pour fixation du boîtier	0,5 Nm

Type d'isolant

Matériau du boîtier	PBT
Matériau masse de scellement	PUR
Matériau de contact	Alliage de Cu
Matériau de surface du contact	doré
Matériau de porte-contacts	PA
Matériau contact côté câble multiconducteur	Alliage de Cu
Matériau surface de contact côté câble multiconducteur	plaqué or
Matériel porte-contacts côté câble multiconducteurs	PA 66 V0
Matériau douille fileté	zinc coulé sous pression
Matériau surface douille fileté	Nickelé
Matériau du joint torique	NBR

Brochage

Emplacement/pôle = coloris du fil ou raccordement	1 / 4 (A) = 1 / 4
---	-------------------

Répartiteur pour capteurs/actionneurs - SACB-6/ 6-L-C SCO - 1516807

Caractéristiques techniques

Brochage

	2 / 4 (A) = 2 / 4
	3 / 4 (A) = 3 / 4
	4 / 4 (A) = 4 / 4
	5 / 4 (A) = 5 / 4
	6 / 4 (A) = 6 / 4
	1-6 / 1 (+ 24 V) = U _N
	1-6 / 3 (0 V) = 0 V
	1-6 / 5 (PE) = PE

Classifications

eCl@ss

eCl@ss 4.0	27140815
eCl@ss 4.1	27140815
eCl@ss 5.0	27143423
eCl@ss 5.1	27143423
eCl@ss 6.0	27143423
eCl@ss 7.0	27449001
eCl@ss 8.0	27449001

ETIM

ETIM 2.0	EC000200
ETIM 3.0	EC001856
ETIM 4.0	EC002585
ETIM 5.0	EC002585

UNSPSC

UNSPSC 6.01	31261501
UNSPSC 7.0901	31261501
UNSPSC 11	31261501
UNSPSC 12.01	31261501
UNSPSC 13.2	31261501

Homologations

Homologations

Homologations

UL Recognized / cUL Recognized / GOST / cULus Recognized

Répartiteur pour capteurs/actionneurs - SACB-6/ 6-L-C SCO - 1516807

Homologations

Homologations Ex

homologations demandées

Détails des approbations

UL Recognized	
Intensité nominale IN	3 A
Tension nominale UN	24 V

cUL Recognized	
Intensité nominale IN	3 A
Tension nominale UN	24 V

GOST	
------	--

cULus Recognized	
------------------	--

Accessoires

Accessoires

Câble au mètre

Anneau de câble multiconducteurs - SACB- 6X0,34/ 3X0,75-50,0 PUR - 1503331



Câble principal pour répartiteurs pour capteurs/actionneurs, avec conducteur PE, non blindé, matériel PUR/PVC, 9 pôles, 6 x 0,34 mm² et 3 x 0,75 mm²

Cache de protection

Répartiteur pour capteurs/actionneurs - SACB-6/ 6-L-C SCO - 1516807

Accessoires

Vis de fermeture - PROT-MS SCO - 1553129



Vis de fermeture M12 avec système de verrouillage rapide SPEEDCONNEC, pour connecteurs femelles M12 non occupés des câbles pour capteurs/actionneurs, boîtiers et connecteurs encastrables

Capot de raccordement sans câble multiconducteur

Capot de raccordement - SACB-C-H180 8/16 SCO - 1516713



Capot de raccordement avec connecteur mâle intégré, pour répartiteurs pour capteurs/actionneurs M12 avec filetage métallique et raccordement vissé enfichable, pour 4, 6 ou 8 emplacements

Outil de serrage

Outil - SAC BIT M12-D15 - 1208432



Pièce enfichable pour le montage des câbles pour capteurs/actionneurs à connecteur mâle M12 et pour connecteur mâle M12 à technique de raccordement rapide QUICKON, pour entraînement hexagonal de 4mm

Outil - SACC BIT M12-D20 - 1208445



Pièce enfichable pour le montage de connecteurs librement confectionnés SACC M12, sauf pour les connecteurs M12 à technique de raccordement rapide QUICKON, pour tournevis hexagonaux de 4mm

Tournevis cruciforme - SZK PZ1 VDE - 1206450



Tournevis, cruciforme PZ, isolé selon VDE, dimensions : PZ 1 x 80°mm, manche à deux composants, antidérapant

Outil dynamométrique

Répartiteur pour capteurs/actionneurs - SACB-6/ 6-L-C SCO - 1516807

Accessoires

Tournevis dynamométrique - TSD 04 SAC - 1208429



Tournevis dynamométrique, couple de serrage pré réglé de 0,4 Nm et entraînement hexagonal de 4 mm pour connecteur M12

Repérage d'appareils

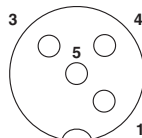
Repérage ZB d'étiquettes pour contacteur - SS-ZB 17,5 WH - 0804963



Repérage ZB d'étiquettes pour contacteur, Rubans, blanc, vierge, repérable avec : Traceur, Type de montage: Encliquetage dans la rainure de repérage plate, Surface utile: 17,5 x 8 mm

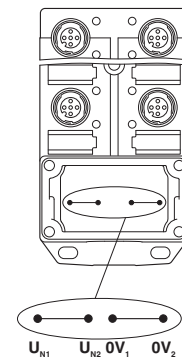
Schémas

Dessin schématique



Connecteur femelle, prise M12, 4 pôles

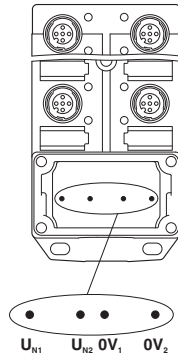
Dessin schématique



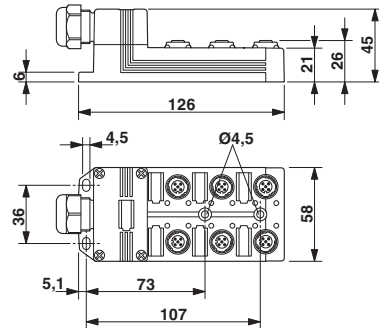
Potentiel U_{N1} et U_{N2} ponté. Affectation potentiel :
 $U_{N1} = U_{N2} = \text{emplacements } 1,2,3,4,5,6.$

Répartiteur pour capteurs/actionneurs - SACB-6/ 6-L-C SCO - 1516807

Dessin schématique



Dessin coté



Potentiel isolé. Affectation potentiel : U_{N1} = emplacements 1,3,5 et U_{N2} = emplacements 2,4,6.

Schéma électrique

