

Module optocoupleur - UMK- 8 OM-R/MF/MKDS - 2972738

Remarque : les données indiquées ici sont tirées du catalogue en ligne. Vous trouverez toutes les informations et données dans la documentation utilisateur. Les conditions générales d'utilisation pour les téléchargements sur Internet sont applicables.
(<http://phoenixcontact.fr/download>)



Module d'interface, avec support pour 8 relais statiques, avec crochet de verrouillage, connexion à vis, avec voyant et fusible, logique de commande à commutation moins


L'illustration représente une version pour 8 modules d'E/S tout-ou-rien enfichables ou relais statiques

Propriétés produit

- Affichage d'état
- Fusible intégré pour protection de câble
- Possibilité de montage de relais à semi-conducteurs ou de modules E/S



Données commerciales

Unité de conditionnement	1 pcs
GTIN	 4 017918 088699
Poids par pièce (hors emballage)	0.28424 KGM
Numéro du tarif douanier	85369010
Pays d'origine	Allemagne

Caractéristiques techniques

Cotes

Largeur	180 mm
Hauteur	77 mm
Profondeur	72 mm

Conditions d'environnement

Température ambiante (fonctionnement)	-20 °C ... 55 °C
Température ambiante (stockage/transport)	-20 °C ... 70 °C

Données d'entrée

Courant d'entrée typique pour U_N	30 mA (Optocoupleur dépendant)
-------------------------------------	--------------------------------

Module optocoupleur - UMK- 8 OM-R/MF/MKDS - 2972738

Caractéristiques techniques

Données d'entrée

Affichage d'état/voie	LED jaune
-----------------------	-----------

Données de sortie

Intensité permanente limite	4 A (Optocoupleur dépendant)
Détection de défaut (rupture de fil/court-circuit)	non

Généralités

Nombre de voies	8
Équipement possible avec équipement	Modules E/S tout-ou-rien non
Normes/Prescriptions	DIN VDE 0110b, gr. C pour 250 V AC DIN VDE 0160 (parties pertinentes)
Emplacement pour le montage	Indifférent
Conseils pour le montage	Juxtaposables
Type d'isolant boîtier	PVC, côté latéral PA non renforcé
Coloris	vert

Caractéristiques de raccordement 1

Dénomination connexion	Entrée
Nombre de connexions	2
Mode de raccordement	Raccordement vissé
Nombre de pôles	12
Section de conducteur souple min.	0,2 mm ²
Section de conducteur souple max.	2,5 mm ²
Section de conducteur rigide min.	0,2 mm ²
Section de conducteur rigide max.	4 mm ²
Section du conducteur AWG/kcmil min.	24
Section du conducteur AWG/kcmil max.	12
Filetage vis	M3
Longueur à dénuder	8 mm

Classifications

eCl@ss

eCl@ss 4.0	27371102
eCl@ss 4.1	27371102
eCl@ss 5.0	27371001
eCl@ss 5.1	27371001
eCl@ss 6.0	27371001
eCl@ss 7.0	27371001
eCl@ss 8.0	27371001

Module optocoupleur - UMK- 8 OM-R/MF/MKDS - 2972738

Classifications

ETIM

ETIM 2.0	EC001504
ETIM 3.0	EC001504
ETIM 4.0	EC001504
ETIM 5.0	EC001504

UNSPSC

UNSPSC 6.01	30211916
UNSPSC 7.0901	39121542
UNSPSC 11	39121542
UNSPSC 12.01	39121542
UNSPSC 13.2	39121542

Homologations

Homologations

Homologations

UL Recognized / cUL Recognized / GOST / cULus Recognized

Homologations Ex

homologations demandées

Détails des approbations

UL Recognized

cUL Recognized

GOST

Module optocoupleur - UMK- 8 OM-R/MF/MKDS - 2972738

Homologations

cULus Recognized 

Accessoires

Accessoires

Fusible

Fusible - VF-SI/TR5/4AT - 2900998



Fusible enfichable (TR5®), intensité nominale : 4 A, action : temporisée (T)

Produits supplémentaires requis

Relais statiques - OV-24DC/350DC/1 - 2982634



Relais statique pour l'amplification du signal et la isolation galvanique entre circuits de commande et de charge, enfichables dans les supports SIM-AMS soudés ou à monter directement dans le C.I., entrée : 4,25-32 V DC, sortie : 1-350 V DC/1 A

Relais statiques - OV-24DC/ 60DC/4 - 2982647



Relais statique pour l'amplification du signal et l'isolation galvanique entre circuits de commande et de charge, enfichables dans les supports SIM-AMS soudés ou à monter directement dans le C.I., entrée : 4,25-32 V DC, sortie : 1-60 V DC/4 A

Relais statiques - OV-24DC/480AC/5 - 2982650

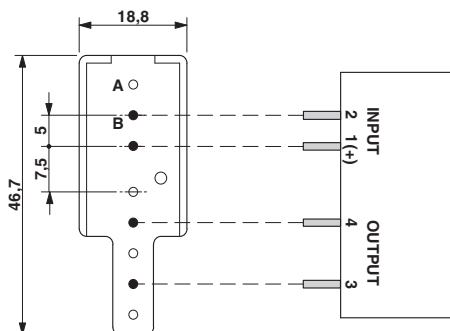


Relais statique pour l'amplification du signal et l'isolation galvanique entre circuits de commande et de charge, enfichables dans les supports SIM-AMS soudés ou à monter directement dans le C.I., entrée : 4-32 V DC, sortie : 12-530 V AC/ 5 A

Schémas

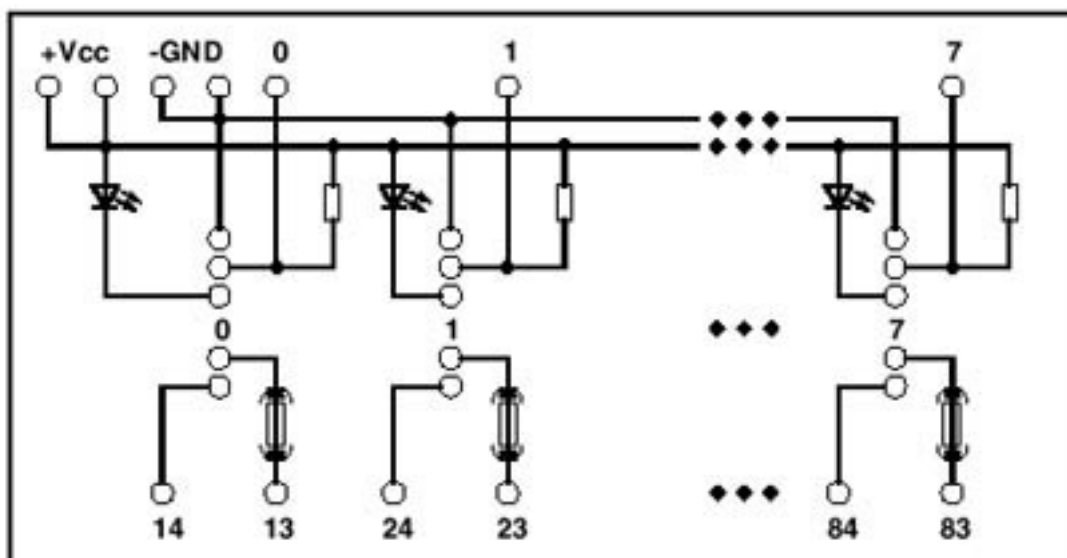
Module optocoupleur - UMK- 8 OM-R/MF/MKDS - 2972738

Dessin coté



A = sans métal
B = avec métal

Schéma électrique



Logique de commande : commutation -