

PRESSOSTATS SÉRIE 49 AVEC CONTACTS BASCULANTS

Les pressostats série 49 ont été conçus pour être utilisés sur les circuits pneumatiques, d'automatisation, etc..., dans le respect des normes CE. Nous recommandons l'installation du pressostat en position verticale, connecteur vers le haut, afin d'éviter à terme une accumulation de particules à l'intérieur du corps.

Ils sont disponibles dans une grande variété de configurations, ou tarés à la pression désirée, contacter Metal Work France.

Ils disposent à la fois d'un encombrement très réduit, de la possibilité d'être branché en Normalement fermé ou en Normalement ouvert.



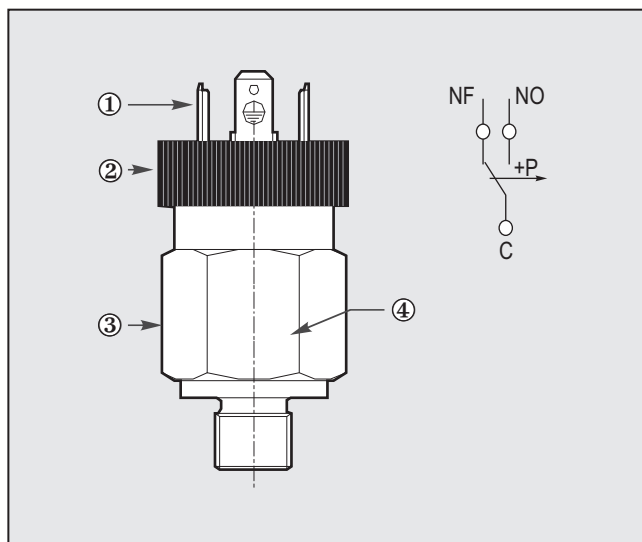
CARACTERISTIQUES TECHNIQUES

Plages de réglage	bar	0,3÷1,5 - 1÷5 - 1÷12 - 10÷60
Tolérance à 20°C	bar	± 0,15 (plage 0,3÷1,5) - ± 0,3 (plage 1÷5) - ± 0,5 (plage 1÷12) - ± 2 (plage 10÷60)
Hystérésis (fixe)		Environ 10% de la valeur de réglage
Pression statique maximum	bar	250
Température maximum du fluide	°C	+80 à +120 (suivant la matière de la membrane)
Température d'utilisation	°C	-25 à +85
Raccordement inférieur		R1/8 - 1/4" cylindrique
Intensité maximum (résistive)	A	5 à 14Vdc - 4 à 30Vdc - 5 à 125 Vac - 5 à 250Vac
Intensité maximum (inductive)	A	4 à 14Vdc - 3 à 30Vdc - 3 à 125 Vac - 1 à 250Vac
Tension maximum	Vac	250
Type d'actionnement		1B
Connecteur électrique		IP65
Situation de pollution		Normale
Durée de vie mécanique		10 ⁶ cycles
Durée de vie électrique		5 ⁴ cycles
Courant minimum	mA	200
Couple de serrage maxi	N/m	25/50
Poids	g	110
Matière membrane		FKM en standard (NBR, EPDM CH, CR, SILICONE ou H-NBR sur demande)

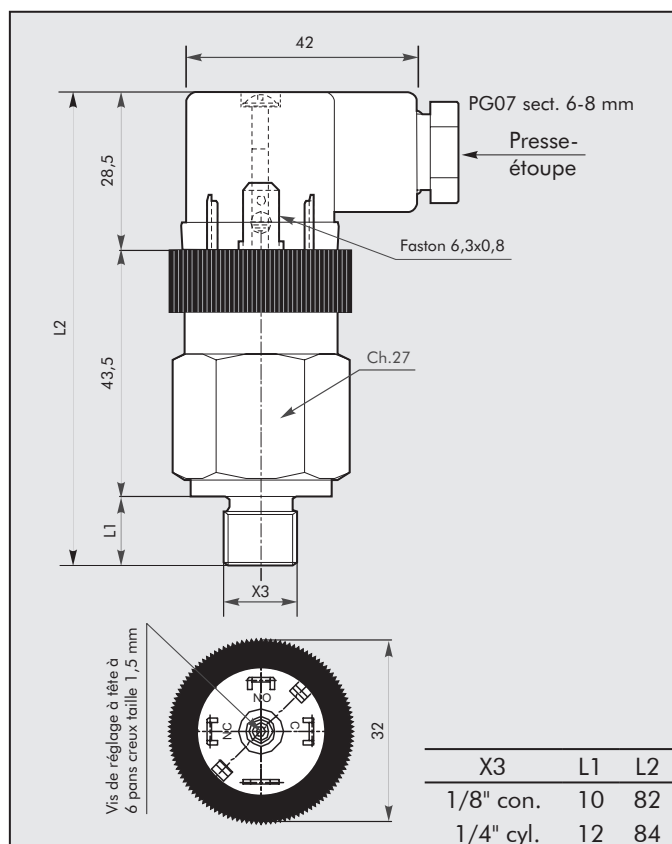
Nota : Le raccordement à la terre devra être garanti par le système de montage

COMPOSANTS

- ① Fiches Faston : Laiton plaqué argent
- ② Corps plastique : Nylon 6,6
- ③ Corps métallique : Laiton
- ④ Contacts électriques : Plaqué argent



ENCOMBREMENTS



REGLAGE

Pour étalonner le pressostat, installer celui-ci sur un circuit à la pression de déclenchement désirée. Retirer la vis centrale du connecteur, puis au moyen d'une clé allen taille 1,5, ajuster le seuil de déclenchement en tournant la vis de réglage. On augmente la valeur du seuil de déclenchement, en tournant la vis de réglage dans le sens des aiguilles d'une montre, en prenant garde à ne pas forcer exagérément le ressort. Lorsque la bonne valeur a été atteinte, vérifier plusieurs fois que ce point de consigne est stabilisé, le réajuster si besoin. Remonter la vis du connecteur.

Nota : Les caractéristiques électriques sont stipulées en page 1. Comme le mouvement des contacts est lent, il est conseillé de ne pas piloter directement une charge électrique dont les caractéristiques électriques seraient proches de la limite du courant admissible par les contacts. Il est conseillé dans ce cas d'intercaler un relais entre la charge et le pressostat. Des chocs importants ou des hautes vibrations peuvent endommager les contacts.

CODIFICATION

Plage de réglage	Raccordement	Code avec connecteur	Tolérance en bar
0,3÷1,5 bar	1/8" conique	4921120	±0,15
0,3÷1,5 bar	1/4" cylindrique	4921620	±0,15
1÷5 bar	1/8" conique	4921121	±0,3
1÷5 bar	1/4" cylindrique	4921621	±0,3
1÷12 bar	1/8" conique	4921122	±0,5
1÷12 bar	1/4" cylindrique	4921622	±0,5
10÷60 bar	1/8" conique	4921123	±2
10÷60 bar	1/4" cylindrique	4921623	±2

NOTES