

Compteurs électroniques à présélections

1 ou 2 présélections, logique PNP, NPN

Affichage LCD, 6 digits, programmable

NE134



NE134 - Compteur LCD à présélection

Points forts

- Compteur à 2 présélections
- Affichage 6 digits
- Compteur auxiliaire, totalisateur
- Mode de fonctionnement, valeur de positionnement, facteur de conversion programmables
- Raccordement: entrée codeur incrémental ou capteurs digitales
- Présélections en mode chaîne ou en mode préliminaire flottant
- Liaison série RS485

Caractéristiques électriques

Alimentation	24/48 VAC $\pm 10\%$ (50/60 Hz) 85...265 VAC (50/60 Hz) 12...30 VDC
Consommation	5 VA, 5 W
Alimentation capteur	24/48 VAC: 10-26 VDC/60 mA 85...265 VAC: 24 VDC $\pm 20\%$ /100 mA 12...30 VDC: 9-28 VDC/100 mA
Affichage	Affichage LCD rétro-éclairé, 2 lignes 7 segments
Nombre de digits	6 digits Totalisateur 8 digits en 2 pas
Hauteur des digits	7 mm (valeur de position) 4 mm (Présélection)
Fonction	Compteur à présélection Cpt. principal à 2 présélections Cpt. auxiliaire à 1 présélection Compteur totalisateur
Facteur de conversion	0.0001...9999.99
Mode de comptage	Additionnant ou soustrayant Différentiel A - B Somme A + B (parallèle) 1 voie A + sens B - Up/Down A 90° B - 2 voies déphasées
Fréquence de comptage	Compteur principal: 3 Hz, 25 Hz ou 10 kHz Compteur auxiliaire, max. 20 Hz
Présélections	1 présélection, 2 présélections
Mode de fonctionnement	Présélections en chaîne, Préliminaire flottant
Mémoire	>10 ans par EEPROM
Repositionnement	Par touche, entrée électrique ou automatique
Verrouillage touche	Oui, électriquement (Keylock)
Sorties statiques	Photocoupleur

Caractéristiques électriques

Sorties relais	Contact programmable à fermeture ou à ouverture
Temps de passage	0,01...99,99 s
Liaison série	RS485
Conformité DIN EN 61010-1	Classe de protection II Surtension catégorie II Degré de pollution 2
Emission	DIN EN 61000-6-4
Immunité	DIN EN 61000-6-2
Paramètres programmables	Unité d'affichage, Entrées de comptage Mode de fonctionnement Facteur de conversion Mode de comptage
Conformité	Certification UL/E63076

Compteurs électroniques à présélections

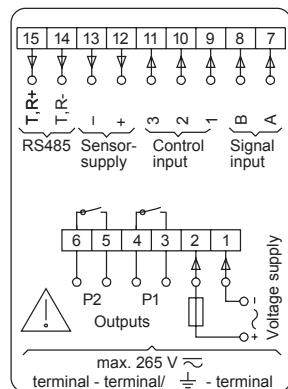
1 ou 2 présélections, logique PNP, NPN

Affichage LCD, 6 digits, programmable

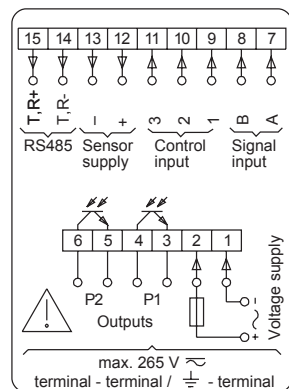
NE134

Schéma de raccordement

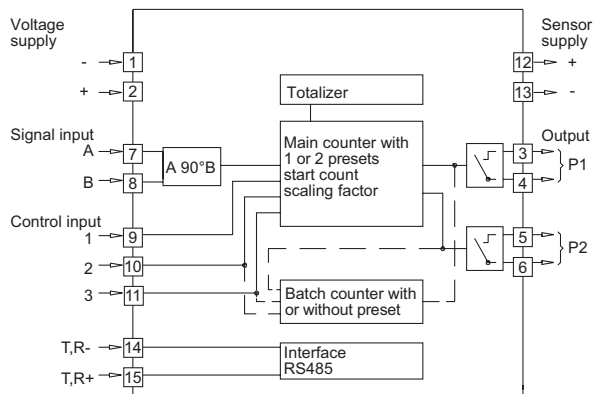
Relay outputs



Electronic outputs



Synoptique



Dimensions

