

Connecteur RJ45 - VS-08-RJ45-10G/Q - 1419001


Remarque : les données indiquées ici sont tirées du catalogue en ligne. Vous trouverez toutes les informations et données dans la documentation utilisateur. Les conditions générales d'utilisation pour les téléchargements sur Internet sont applicables. (<http://phoenixcontact.fr/download>)



Connecteur mâle RJ45, IP20, CAT6_A, 8 pôles, à raccordement rapide QUICKON, pour conducteurs de 1 à 7 fils AWG 26 ... 24, couleur : noir



Données commerciales

Unité de conditionnement	1 pcs
GTIN	 4 046356 521567
Poids par pièce (hors emballage)	0.12 KGM
Numéro du tarif douanier	85366990
Pays d'origine	Allemagne

Caractéristiques techniques

Caractéristiques mécaniques

Nombre de pôles	8
Enfichable	RJ45 8(8)
blindé	oui
Cycles d'enfichage	≥ 750
Mode de raccordement	Raccordement autodénudant IDC
Section raccordable	0,13 mm ² ... 0,21 mm ² (rigide) 0,14 mm ² ... 0,23 mm ² (7 fils)
Section raccordable AWG	26 ... 24 (rigide) 26 ... 24 (7 fils)
Diamètre de câble max.	4,5 mm ... 8 mm
Diamètre extérieur du câble	4,5 mm ... 8 mm
Sortie du câble	droite
Coloris	jaune
Température ambiante (fonctionnement)	-20 °C ... 70 °C

Connecteur RJ45 - VS-08-RJ45-10G/Q - 1419001

Caractéristiques techniques

Conditions d'environnement

Température ambiante (fonctionnement)	-20 °C ... 70 °C
Indice de protection	IP20

Indications concernant les matériaux

Classe d'inflammabilité selon UL 94	V2
Matériau du boîtier	PA 6.6
Matériau de porte-contacts	PC
Matériau de contact	CuSn
Matériau de surface du contact	Or sur nickel

Caractéristiques électriques

Nombre de pôles	8
Tension nominale U_N	50 V
Intensité nominale I_N	1,75 A
Propriétés de transmission (catégorie)	CAT6 _A (CEI 60512-27-100:2008, TIA-568-C.2:2009)
Courant de référence	1,75 A
Catégorie de surtension	I
Degré de pollution	2

Classifications

eCl@ss

eCl@ss 4.0	27140816
eCl@ss 4.1	27260701
eCl@ss 5.0	27260701
eCl@ss 5.1	27260701
eCl@ss 6.0	27260705
eCl@ss 7.0	27440309
eCl@ss 8.0	27440309

ETIM

ETIM 2.0	EC000764
ETIM 3.0	EC001121
ETIM 4.0	EC002641
ETIM 5.0	EC002641

UNSPSC

UNSPSC 6.01	30211824
UNSPSC 7.0901	31261501
UNSPSC 11	31261501
UNSPSC 12.01	31261501
UNSPSC 13.2	31261501

Connecteur RJ45 - VS-08-RJ45-10G/Q - 1419001

Accessoires

Accessoires

Outil

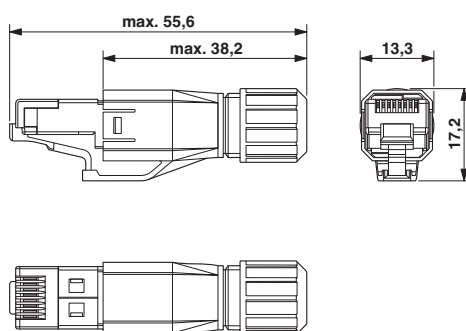
Outil - VS-CABLE-STRIP-VARIO - 1657407



Stripping-Tool, pour la dépose à plusieurs niveaux de câbles blindés

Schémas

Dessin coté



Connecteur RJ45 IP 20