

Modèles reflex

- Distance de détection de 15 m (10 m typique) comparable à celle d'un modèle barrage
- Stabilité de fonctionnement surveillée par le voyant de stabilité vert

Modèles à réflexion directe

- Modèles à sélection de distance avec distance de détection de 2 m et fonction d'apprentissage
- Suppression d'arrière-plan par apprentissage
- La zone de détection sélectionnée (par sélection de zone) permet une sélection dans la zone désirée sans interférence des objets situés dans l'arrière ou l'avant-plan



Caractéristiques communes

- Résistance à l'eau : IEC IP67
- Connecteur rotatif M12 pour une maintenance facilitée

Références

Cellule

■ : lumière rouge □ : Infrarouge

MSR: Mirror Surface Reflection (reflet sur miroir)

Mode de détection	Présentation	Mode de connexion	Distance de détection	Fonction de temporisation	Référence	
					Sélecteur NPN/PNP (cf. Rem. 2)	Sortie relais (cf. Rem. 3)
Réflecteur (fonction MSR)		Pré-câblé	15 m (500 mm) (cf. Rem. 1)	---	E3G-R13	---
		Connecteur			E3G-R17	
		Bornier			---	
				ON et OFF delay 0 à 5 s (réglable)		E3G-MR19 E3G-MR19T
Sélection de distance		Pré-câblé	0,2 à 2 m Papier blanc (300 x 300 mm)	---	E3G-L73	---
		Connecteur			E3G-L77	
		Bornier			---	
				ON et OFF delay 0 à 5 s (réglable)		E3G-ML79 E3G-ML79T

- Rem.:** 1. Les chiffres portés entre parenthèses renvoient aux distances minimum entre la cellule et le réflecteur.
2. Spécifiez le modèle avec ou sans réflecteur en ajoutant ou non le suffixe G (par ex., E3G-R13-G)

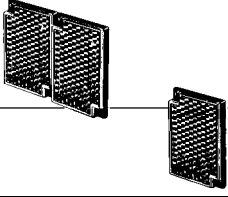

Suffixe	Réflecteur E39-R2 (modèle à réflecteur)
Aucun suffixe	Réflecteur fourni
-G	Réflecteur à commander

3. Spécifiez le conduit du modèle à sortie relais ou le réflecteur grâce au suffixe suivant (par ex., E3G-MR19-G, E3G-ML79-US) :

Suffixe	Conduit	Réflecteur E39-R2 (modèle à réflecteur)
Aucun suffixe	PF ¹ / ₂ (JIS)	Réflecteur fourni
-G	PG13.5 (CENELEC)	Réflecteur à commander
-US	¹ / ₂ -14NPT	Réflecteur fourni


Accessoires (à commander séparément)

Réflecteurs

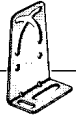
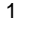


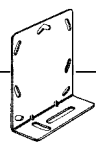
Présentation	Distance de détection (typique)	Référence	Com-mande minimum	Remarque
	10 m (500 mm) (cf. Rem.)	E39-R2	1	Réflecteur fourni avec les E3G-R□□, © ₃ •  □□ et E3G-MR□□-US
	6 m (100 mm) (cf. Rem.)	E39-R1	1	---

Rem. : Les chiffres portés entre parenthèses renvoient aux distances minimum entre la cellule et le réflecteur.



Capot de protection des bornes pour les câbles à connexion latérale

Présentation	Référence	Commande minimum	Références applicables	Remarque
	E39-L129	1	E3G-MR19 (T), ML79 (T)	Fourni avec manchon de caoutchouc et capot de protection contre les tractions verticales

Etriers de montage

Présentation	Référence	Commande minimum	Références applicables	Remarques
	E39-L131	1	© ₃ •  1□ E3G-L7□	---
	E39-L132	1		Montage par l'arrière
	E39-L135	1	E3G-MR19 (T) E3G-ML79 (T)	Câble à traction vers le bas
	E39-L136	1		---

Connecteurs d'E/S de la cellule

Cordon	Présentation	Type de câble		Référence
Standard		2 m	3 brins	933-237-041
		5 m		933-237-042
		2 m		933-226-041
		5 m		933-226-042

Caractéristiques techniques

Mode de détection Référence	Réflecteur (fonction MSR)				Sélection de la distance			
	E3G-R13	E3G-R17	E3G-MR19	E3G-MR19T	E3G-L73	E3G-L77	E3G-ML79	E3G-ML79T
Distance de détection	15 m (10 m typique) (500 mm) ^{*1} avec le E39-R2				Papier blanc (300 x 300 mm) : 0,2 à 2 m			
Distance de sélection	---				Papier blanc (300 x 300 mm) : 0,5 à 2 m			
Objet à détecter	Opaque: 80 dia. min.				---			
Hystérésis (typique)	---				10 % de la distance de détection			
Angle directionnel	Cellule : 1° à 5° Réflecteur : 40° min.				---			
Caractéristiques de réflectivité (erreur blanc/noir)	---				± 10 % max. (à une distance de détection de 1 m)			
Source lumineuse (longueur des ondes)	LED rouge (700 nm)				LED Infrarouge (860 nm)			
Taille du spot	---				70 dia. max. (à une distance de détection de 1 m)			
Tension d'alimentation	10 à 30 Vc.c. dont 10 % de taux d'ondulation (crête à crête)		12 à 240 Vc.c. ± 10 % dont 10 % max. de taux d'ondulation (crête à crête) 24 à 240 Vc.a. ± 10 % à 50/60 Hz		10 à 30 Vc.c. dont taux d'ondulation de 10 % (crête à crête)		12 à 240 Vc.c. dont taux d'ondulation de ± 10 % max. (crête à crête) 24 à 240 Vc.a. ± 10 % à 50/60 Hz	
Courant/puissance consommée	50 mA max.		2 W max.		60 mA max.		2 W max.	
Sortie de contrôle	Tension d'alimentation de charge : 30 Vc.c. max. Courant de charge : 100 mA max. Tension résiduelle : sortie NPN : 1,2 V max. sortie PNP : 2,0 V max. Sortie à collecteur ouvert (NPN/PNP sur sélection) L.ON/D.ON sur sélection		Sortie relais : 2 RT, 3 A (cos φ = 1) max. à 250 Vc.a. ou 3 A max. à 30 Vc.c. L.ON/D.ON sur sélection		Tension d'alimentation de charge : 30 Vc.c. max. Courant de charge : 100 mA max. Tension résiduelle : sortie NPN : 1,2 V max. sortie PNP : 2,0 V max. Sortie à collecteur ouvert (NPN/PNP sur sélection) L.ON/D.ON sur sélection		Sortie relais : 2 RT, 3 A (cos φ = 1) max. à 250 Vc.a. ou 3 A max. à 30 Vc.c. L.ON/D.ON sur sélection	
Durée de vie (sortie relais)	Mécanique: 50 000 000 manoeuvres min. (fréquence de commutation : 18 000 manoeuvres/h) Electrique: 100 000 manoeuvres min. (fréquence de commutation : 1 800 manoeuvres/h)							
Protection du circuit	Protection contre les connexions d'alimentation inversées, contre les courts-circuits de charge et les interférences mutuelles		Protection contre les interférences mutuelles		Protection contre les connexions d'alimentation inversées, contre les courts-circuits de charge et les interférences mutuelles		Protection contre les interférences mutuelles	
Temps de réponse	Fonctionnement ou RAZ : 1 ms		Fonctionnement ou RAZ : 30 ms max.		Fonctionnement ou RAZ : 5 ms		Fonctionnement ou RAZ : 30 ms max.	
Réglage de la sensibilité	Potentiomètre à 1 tour				Apprentissage (mode NORMAL ou ZONE)			
Eclairage ambiant (côté récepteur)	Lampe incandescent : 3 000 lx max. Rayonnement solaire : 10 000 lx max.							
Température ambiante	Fonctionnement : -25 °C à 55 °C/Stockage : -30 °C à 70 °C (sans givrage ni condensation)							
Humidité ambiante	Fonctionnement : 35 % à 85 %/Stockage : 35 % à 95 % (sans condensation)							
Résistance d'isolement	20 MΩ min. à 500 Vc.c.							
Rigidité diélectrique	1 000 Vc.a., 50/60 Hz pendant 1 mn		2 000 Vc.a., 50/60 Hz pendant 1 mn		1 000 Vc.a., 50/60 Hz pendant 1 mn		2 000 Vc.a., 50/60 Hz pendant 1 mn	
Résistance aux vibrations	Destruction : 10 à 55 Hz, 1,5 mm en double amplitude pendant 2 h dans les directions X, Y et Z respectivement							
Résistance aux chocs	Destruction: 500 m/s ² 3 fois dans les directions X, Y et Z respectivement							
Classe de protection	IEC60529 IP67 (sans capot de protection)							
Mode de connexion	Pré-câblé (longueur standard : 2 m)	Connecteur	Bornier		Pré-câblé (standard length: 2 m)	Connecteur	Bornier	
Poids (emballage)	150 g env.	50 g env.	150 g env.			50 g env.	150 g env.	
Matériau	Boîtier	PBT (téréphthalate de polybutylène)						
	Lentille	Acrylique (PMMA)						
	Etrier de fixation	Acier inoxydable (SUS304)						
Accessoires	Réflecteur ^{*2} , notice d'utilisation et tournevis de réglage ^{*2}				Notice d'utilisation et tournevis de réglage			

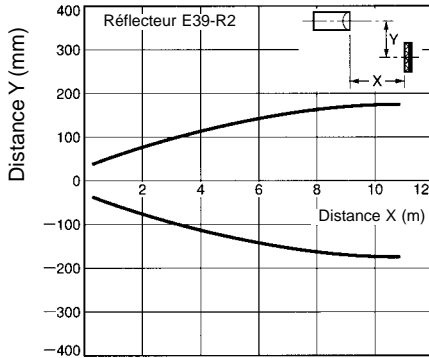
Rem.: *1. Les chiffres portés entre parenthèses renvoient aux distances minimum entre la cellule et le réflecteur.

*2. Accessoires non fournis avec le modèle à réflecteur portant le suffixe "-G."

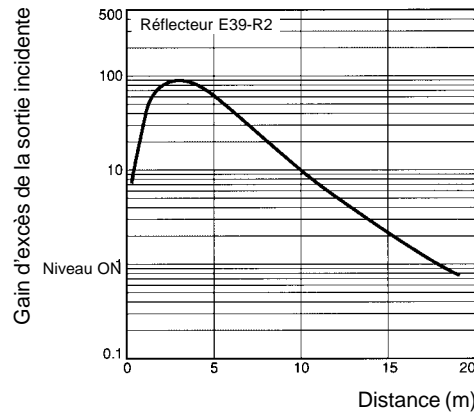
Courbes de fonctionnement (typiques)

■ Modèles à réflecteur E3G-R/MR

Déplacement parallèle (typique)

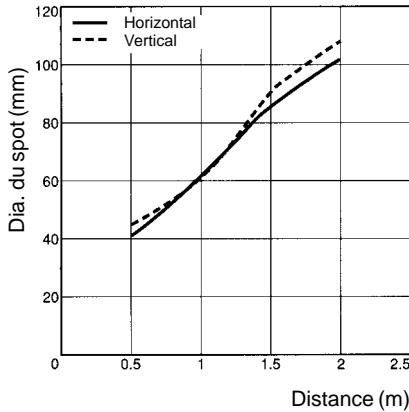


Sortie incidente et distance

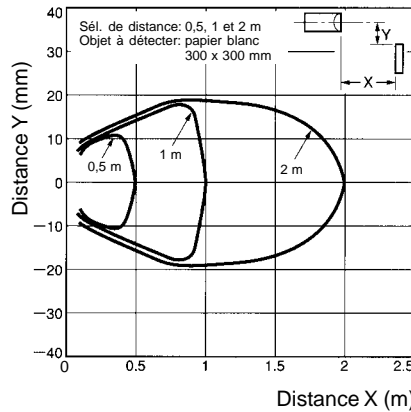


■ Modèles à sélection de distance E3G-L/ML

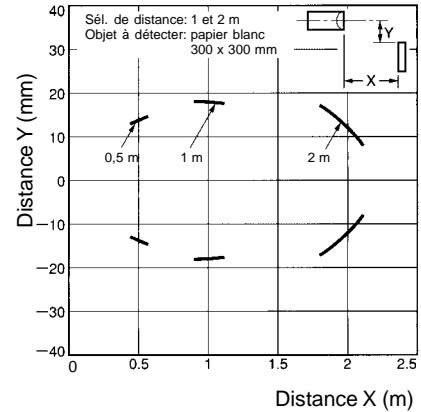
Diamètre du spot et distance de détection



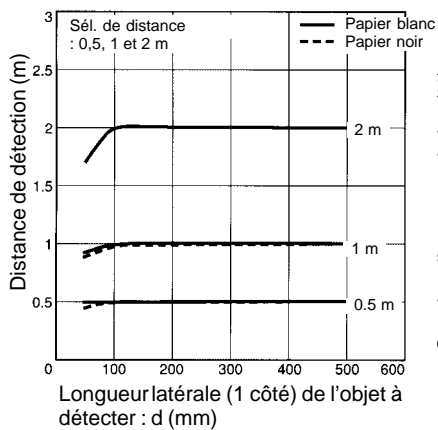
Zone de détection en mode NORMAL



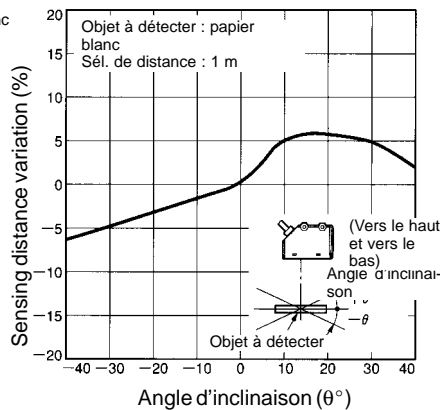
Zone de détection en mode ZONE



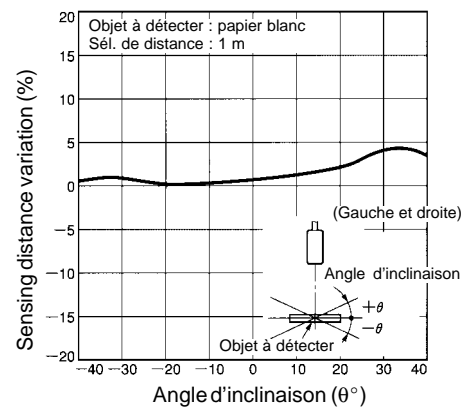
Taille de l'objet à détecter et sélection de distance



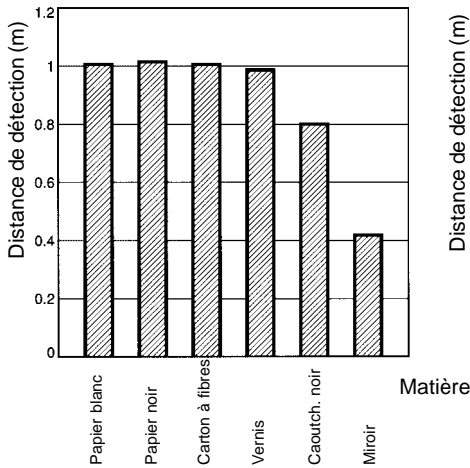
Caractéristiques d'angle de l'objet à détecter (vers le haut et vers le bas)



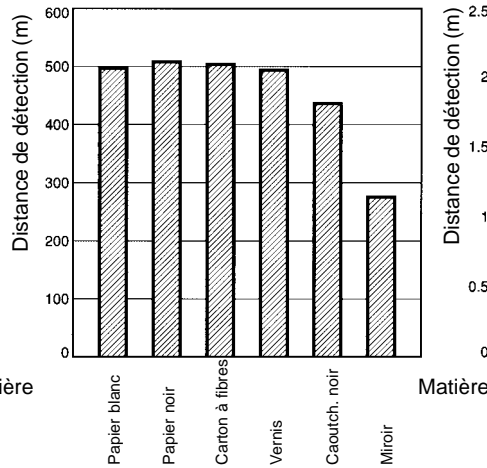
Angle de l'objet à détecter (gauche et droite)



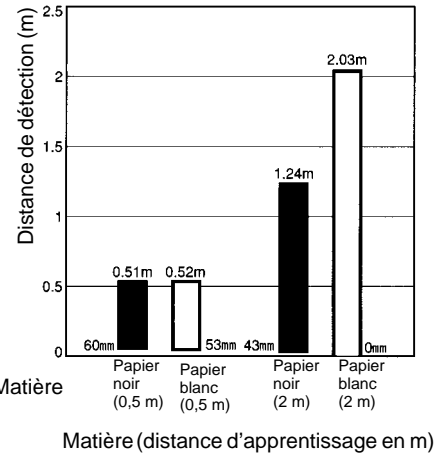
Distance de détection et matière de l'objet à détecter (à une distance de 1 m)



Distance de détection et matière de l'objet à détecter (à une distance de 500 mm)



Caractéristiques de courte portée



Fonctionnement

■ Circuits de sortie

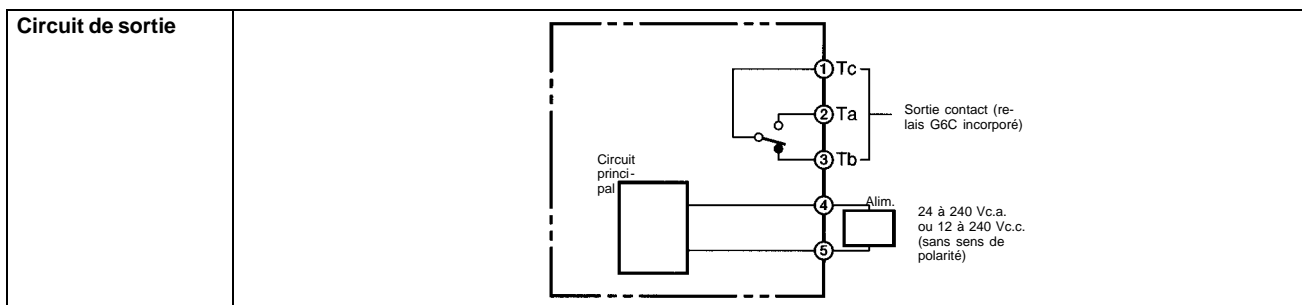
Sélection NPN/PNP

Configura-tion de sortie	NPN		PNP	
Référen-ce	E3G-R13 E3G-R17 E3G-L73 E3G-L77			
Etat du transistor de sortie	Light ON	Dark ON	Light ON	Dark ON
Diagramme des temps	<p>Incidente Interrompue</p> <p>Voyant de fonctionnement (orange) ON OFF</p> <p>Transistor de sortie ON OFF</p> <p>Charge (relais) Foncti. RAZ</p> <p>(entre brun et noir)</p>	<p>Incidente Interrompue</p> <p>Voyant de fonctionnement (orange) ON OFF</p> <p>Transistor de sortie ON OFF</p> <p>Charge (relais) Foncti. RAZ</p> <p>(entre brun et noir)</p>	<p>Incidente Interrompue</p> <p>Voyant de fonctionnement (orange) ON OFF</p> <p>Transistor de sortie ON OFF</p> <p>Charge (relais) Foncti. RAZ</p> <p>(entre bleu et noir)</p>	<p>Incidente Interrompue</p> <p>Voyant de fonctionnement (orange) ON OFF</p> <p>Transistor de sortie ON OFF</p> <p>Charge (relais) Foncti. RAZ</p> <p>(entre bleu et noir)</p>
Sélecteur de mode	Light ON (L/ON)	Dark ON (D/ON)	Light ON (L/ON)	Dark ON (D/ON)
Circuit de sortie	<p>Rem. : placez le sélecteur NPN ou PNP sur NPN.</p> <p>Brochage du connecteur</p> <p>La broche 2 est ouverte</p>		<p>Rem. : placez le sélecteur NPN ou PNP sur PNP.</p> <p>Brochage du connecteur</p> <p>La broche 2 est ouverte</p>	

Sortie relais

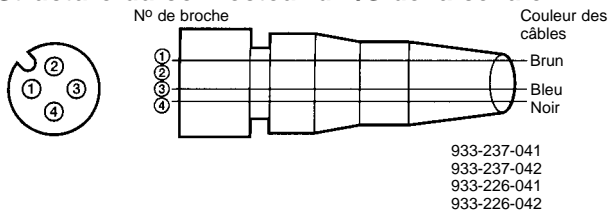
Fonction de tempo.	---	
Référence	E3G-MR19 E3G-ML79	
Diagramme des temps		
Sélecteur de mode	Light-ON (L/ON)	Dark-ON (D/ON)

Fonction de tempo.	ON ou OFF delay 0 à 5 s (réglable)	
Référence	E3G-MR19T E3G-ML79T	
Diagramme des temps		
Sélecteur de mode	Light-ON (L/ON)	Dark-ON (D/ON)



Rem. : Td: temps de retard ("delay") (0 à 5 s)
 T₁: temps supérieur au temps de retard
 T₂: temps inférieur au temps de retard

Structure du connecteur d'E/S de la cellule



Classification	Couleur des câbles	Numéro de broche du connecteur	Utilisation
DC	Brun	1	Alimentation (+V)
	---	2	---
	Bleu	3	Alimentation (0 V)
	Noir	4	Sortie

Rem. : La broche numéro 2 n'est pas utilisée.

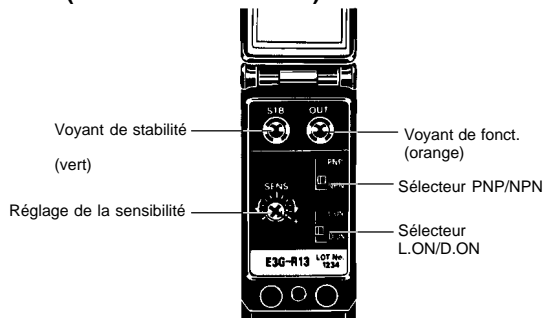
Description face avant

■ Panneaux de contrôle

Reflex

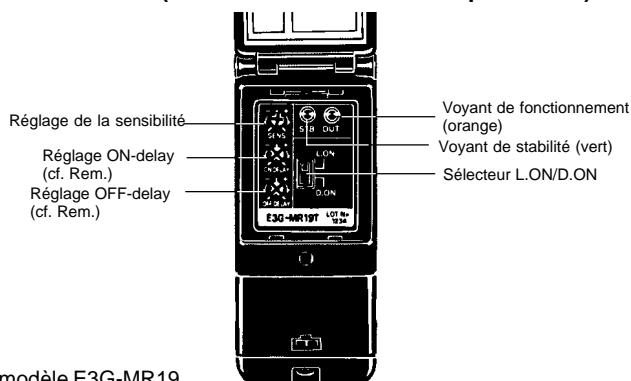
E3G-R13 (modèle pré-câblé)

E3G-R17 (modèle à connecteur)



E3G-MR19 (modèle à bornier)

E3G-MR19T (modèle à bornier avec temporisation)

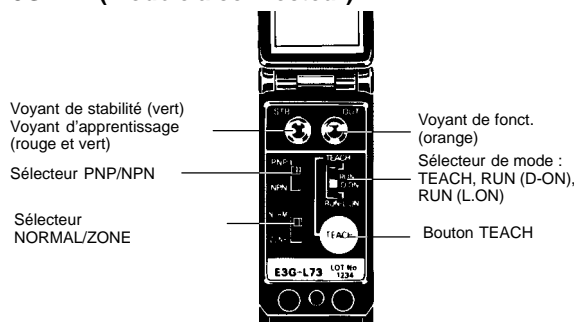


Rem. : le réglage ON-/OFF-delay n'est pas prévu sur le modèle E3G-MR19.

Réflexion directe

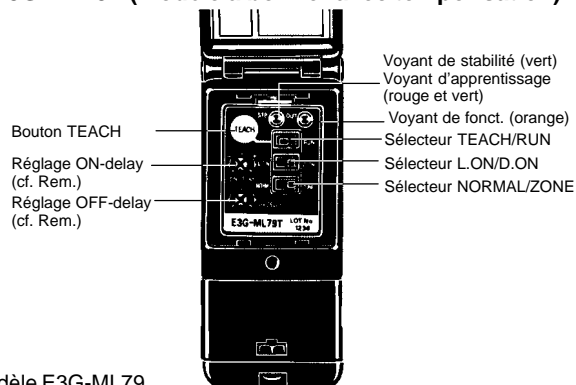
E3G-L73 (modèle pré-câblé)

E3G-L77 (modèle à connecteur)



E3G-ML79 (modèle à bornier)

E3G-ML79T (modèle à bornier avec temporisation)



Rem. : le réglage ON-/OFF-delay n'est pas prévu sur le modèle E3G-ML79.

Installation

■ E3G-R/MR

Conception

Alimentation

Il est possible de connecter une alimentation comportant une rectification en onde pleine à la E3G-MR19(T).

Câblage

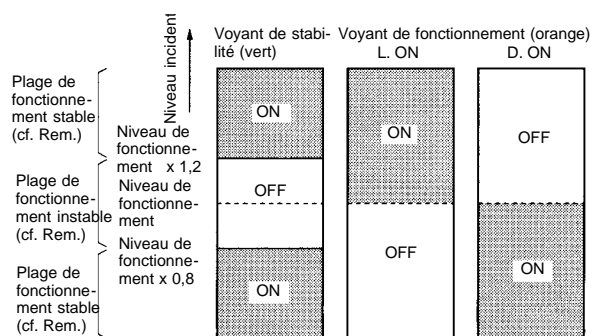
La force de tension du câble en fonctionnement ne doit pas dépasser les valeurs suivantes :

Référence	Force de tension (serrage)
E3G-R13, E3G-MR19(T)	50 N max.
E3G-R17	10 N max.

Réglages

Voyants

Voici les niveaux de fonctionnement de la E3G. Effectuez les sélections de façon à fonctionner dans la plage de stabilité.



Rem. : dans la plage de fonctionnement stable, la E3G ne subit pas les influences des variations de température, tension, modification de sélection ni de la présence de poussière. Au cas où la plage de stabilité ne peut être respectée, surveillez les variations des conditions de fonctionnement.

■ E3G-L/ML

Conception

Alimentation

Il est possible de connecter une alimentation à rectification d'onde pleine à la E3G-ML79(T).

Câblage

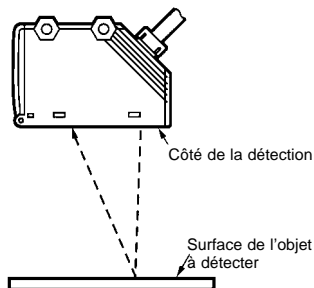
La force de tension du câble pendant le fonctionnement ne doit pas dépasser les valeurs suivantes :

Référence	Force de tension (serrage)
E3G-L73, E3G-ML79(T)	50 N max.
E3G-L77	10 N max.

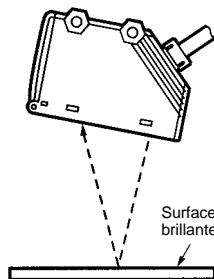
Montage

Sens de montage

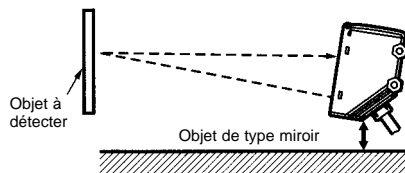
Assurez-vous que le côté de détection de la cellule est bien parallèle à la surface de chaque objet à détecter. N'inclinez pas la cellule vers l'objet à détecter.



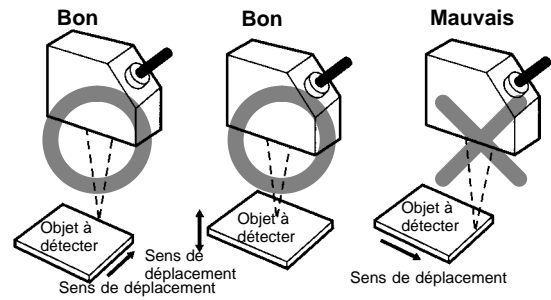
Si la surface de l'objet à détecter est brillante, inclinez la cellule de 5 à 10° comme ci-dessous en veillant à ce que la E3G ne soit pas influencée par d'éventuels objets en arrière-plan.



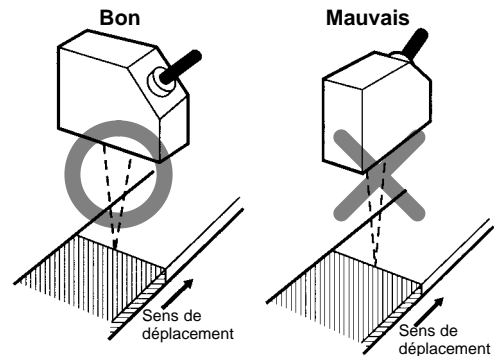
Si un objet de type miroir se trouve sous la cellule, la stabilité du fonctionnement peut être affectée. Il faut alors incliner la cellule ou l'éloigner comme ci-dessous :



Veillez à installer la cellule au bon endroit :



Installez la cellule de la façon suivante si les objets à détecter ont des matières ou des couleurs très différentes :



Divers

Si une erreur de donnée d'apprentissage se produit et que le voyant de fonctionnement clignote à cause d'une interruption d'alimentation ou d'un parasite statique, recommencez l'opération d'apprentissage.

■ E3G-L/ML

Réglages

1	Installez, câblez et placez la cellule à ON.
2	Effectuez les réglages de sensibilité (apprentissage, cf. rubrique suivante)
3	Vérifiez que le sélecteur de mode est placé sur RUN.

Réglage de sensibilité (apprentissage)

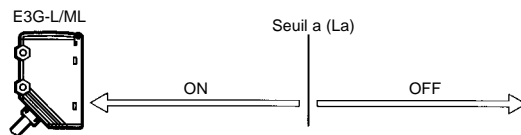
Sélectionnez les modes d'apprentissage les plus appropriés en vous référant aux descriptions suivantes :

Application	Apprentissage sans objet à détecter (apprentissage de l'arrière-plan)	Sélection d'un seuil entre l'arrière-plan et l'objet à détecter (suppression d'arrière-plan)	Détection d'objets brillants devant l'arrière-plan ou détection de zone	Sélection de la distance de détection maximale de la cellule
Apprentissage	Normal à 1 point	Normal à 2 points	Apprentissage de zone	Sélection de la distance max. (en mode normal)
Mode de sélection	Appuyez sur le bouton TEACH avec l'arrière-plan	Appuyez sur le bouton TEACH avec l'arrière-plan et l'objet à détecter	Appuyez sur le bouton TEACH avec l'objet servant d'arrière-plan (tapis roulant, etc.).	Appuyez sur le bouton TEACH pendant plus de 3 s
Seuil de sélection	Le seuil (a) est sélectionné à 20 % de la distance séparant la cellule de l'arrière-plan, à partir de l'arrière-plan	Le seuil (a) se trouve à la moitié de la distance entre l'arrière-plan et l'objet à détecter.	Les seuils (a et b) sont sélectionnés dans la distance de détection à condition que la différence entre eux soit d'environ 10 % de la distance totale de détection.	Les seuils sont sélectionnés de façon à ce que le voyant de stabilité passe à ON à environ 2 m si l'objet à détecter est un papier blanc.
Plage de sortie à ON	La sortie est à ON entre la cellule et le seuil La.	La sortie est à ON entre la cellule et le seuil La.	La sortie est à ON entre La et Lb (utilisation du système de reconnaissance si les objets brillants sont situés plus loin que l'objet servant d'arrière-plan).	Sortie à ON si l'objet à détecter est situé entre la cellule et une distance de 2,2 m.

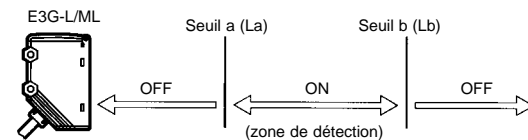
La: Distance équivalente au seuil (a)

Lb: Distance équivalente au seuil (b)

Mode normal



Mode zone



Apprentissage normal 1 point

Procédure	Fonctionnement
1.	Placez le sélecteur de mode sur TEACH.
2.	Placez le sélecteur de mode NORMAL/ZONE sur NORMAL.
3.	Appuyez sur le bouton TEACH sans objet à détecter (apprentissage de l'arrière-plan). Le voyant d'apprentissage (rouge) passe à ON.
4.	Placez le sélecteur de mode sur RUN. (mode L-ON ou D-ON)

Rem. : apprentissage normal 1 point avec objet en arrière-plan.

Apprentissage par zone

Procédure	Fonctionnement
1.	Placez le sélecteur de mode sur TEACH.
2.	Placez le sélecteur de mode NORMAL/ZONE sur ZONE.
3.	Appuyez sur le bouton TEACH sans objet à détecter (apprentissage d'arrière-plan). <ul style="list-style-type: none"> Le voyant d'apprentissage (rouge) passe d'abord à ON. Le voyant d'apprentissage (vert) passe ensuite à ON.
4.	Placez le sélecteur de mode sur RUN (mode L-ON ou D-ON).

Rem. : apprentissage de zone avec objet d'arrière-plan

Apprentissage normal 2 points

Procédure	Fonctionnement
1.	Placez le sélecteur de mode sur TEACH.
2.	Placez le sélecteur de mode NORMAL/ZONE sur NORMAL.
3.	Appuyez sur le bouton TEACH alors qu'un objet à détecter est situé en position à détecter. Le voyant d'apprentissage (rouge) passe à ON.
4.	Déplacez l'objet à détecter et appuyez sur le bouton TEACH sans objet à détecter (apprentissage de l'arrière-plan). <ul style="list-style-type: none"> Si l'apprentissage est réussi, le voyant d'apprentissage (vert) passe à ON. Si l'apprentissage ne réussit pas, le voyant d'apprentissage (rouge) se met à clignoter.
5.	Si l'apprentissage est réussi, placez le sélecteur de mode sur RUN pour terminer l'opération d'apprentissage. Placez la E3G en mode light- ou dark-ON à l'aide du sélecteur de mode selon l'application. Si l'apprentissage ne réussit pas, modifiez la distance sélectionnée et la position de l'objet à détecter et reprenez à partir du point 3.

Sélection de la distance maximum (en mode normal)

Procédure	Fonctionnement
1.	Placez le sélecteur de mode sur TEACH.
2.	Placez le sélecteur de mode NORMAL/ZONE sur NORMAL.
3.	Appuyez sur le bouton TEACH pendant 3 s au minimum. <ul style="list-style-type: none"> Le voyant d'apprentissage (rouge) passe à ON. Le voyant d'apprentissage (vert) passe à ON en 3 s, ce qui signifie que l'apprentissage est réussi.
4.	Si l'apprentissage est réussi, placez le sélecteur de mode sur RUN pour terminer l'opération d'apprentissage (mode L-ON ou D-ON).

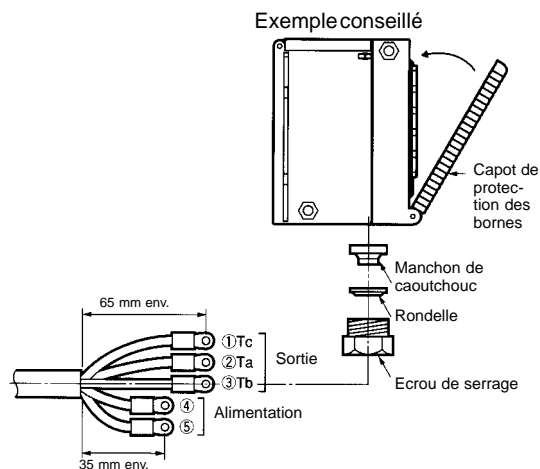
■ E3G-M□(T)

Câblage

Un câble de diamètre externe compris entre 6 et 8 mm est recommandé.

Assurez-vous de bien fixer le capot à l'aide de vis de façon à garantir la résistance à l'eau et à la poussière.

Taille de la vis du conduit : JIS B0202 PF1/2.



Dimensions conseillées des bornes (mm)

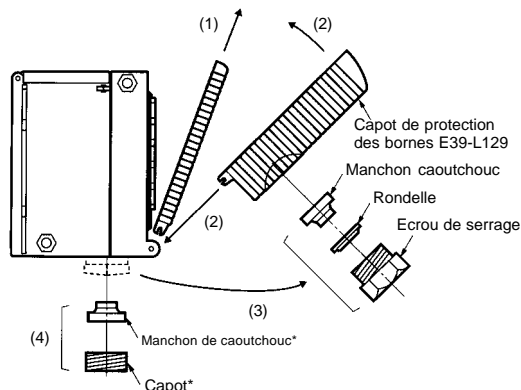
Rondes	A fourche
<p>Borne sertie</p>	<p>Borne sertie</p>

Rem. : les bornes doivent être connectées à des câbles isolés (type de borne à sertir conseillé : 1,25 à 3,5).

Passage d'un câble à traction latérale à un modèle à traction verticale

Procédure

- Otez le capot.
- Fixez le capot de protection des bornes E39-L129 pour câble à traction latérale.
- Otez l'écrrou de serrage, la rondelle et le manchon de caoutchouc de la E3G car ils ne servent que pour le câble à traction latérale.
- Fixez le manchon de caoutchouc et le bouchon fournis avec le E39-L129 sur la cellule.



Rem. : *fournis avec le E39-L129.

■ Tous modèles E3G

Conception

Contact relais de charge

Si la E3G est connectée à une charge dont les contacts produisent des étincelles au passage à OFF (contacteur ou vanne), il se peut que le côté normalement fermé soit à ON avant que le côté normalement ouvert soit à OFF ou vice-versa. Si les sorties normalement ouverte et normalement fermée sont utilisées en même temps, appliquez un suppressor de surcharge à la charge.

Temps de remise à zéro

Il faut 100 ms à la cellule pour fonctionner après son passage à ON. Les appareils connectés à la E3G attendent qu'elle soit prête à fonctionner. Si le capteur et la charge sont connectés à des alimentations séparées, veillez à placer en premier lieu la cellule à ON.

Mise hors tension

Il se peut qu'un signal d'impulsion unique soit émis par la cellule lorsqu'elle est placée hors tension. Cela se produit d'autant plus fréquemment qu'une temporisation ou un compteur ayant une alimentation indépendante est connecté à la cellule. Il faut donc s'assurer que la temporisation ou le compteur sont bien alimentés par l'alimentation intégrée de la E3G.

Alimentation

En cas d'utilisation d'un régulateur à découpage standard, veillez à mettre à la terre les bornes FG (frame ground) et G (ground) car les parasites du régulateur peuvent occasionner des dysfonctionnements.

Courbure répétée du câble

Les courbures répétées des câbles sont à éviter.

Lignes à haute tension

Ne placez pas de lignes de puissance ni de lignes à haute tension le long des câbles de la cellule à l'intérieur d'un même conduit car l'induction peut entraîner des dysfonctionnements ou un endommagement de la E3G. Veillez à câbler les lignes de la cellule indépendamment des lignes de puissance dans un conduit spécial et blindé.

Câblage

La E3G est munie d'une fonction intégrée de protection des courts-circuits de charge. S'il en résulte un court-circuit de charge, la sortie passe à OFF. Dans ce cas, vérifiez le câblage et remettez la E3G à ON pour remettre à zéro le circuit de protection contre les courts-circuits : cette fonction se met en route si le courant de sortie est au moins 2,0 fois égal au courant de charge nominal. Si une charge inductive est connectée à la E3G, assurez-vous que le courant d'appel ne dépasse pas 1,2 fois le courant de charge nominal.

La câble peut atteindre une longueur totale de 100 m si son épaisseur est d'au moins 0,3 mm.

Montage

Conditions de montage

En montage face à face, assurez-vous que les axes optiques ne se croisent pas car des interférences mutuelles peuvent se produire.

Les arêtes des angles directionnels de la cellule ne doivent pas être directement exposés au soleil ni à aucune lumière intensive comme les lumières fluorescente ou incandescente.

Ne pas exposer la cellule à des chocs provenant d'outils durant l'installation pour conserver les qualités de résistance à l'eau de la cellule.

Utilisez des vis M4 pour monter la cellule.

Lors du montage du boîtier, assurez-vous que la force de serrage appliquée à chaque vis ne dépasse pas 1,2 N • m.

Connecteur M12

Veillez à connecter ou déconnecter le connecteur M12 après avoir placé le capteur à OFF.

Veillez à maintenir le capot du connecteur en connectant ou déconnectant le connecteur M12.

Fixez le connecteur M12 manuellement. N'utilisez pas de pinces car le connecteur pourrait être endommagé.

Si le connecteur M12 n'est pas bien fixé, le degré de protection de la cellule peut ne pas être garanti et le connecteur risque de se déconnecter sous l'effet des vibrations.

Résistance à l'eau

N'utilisez pas le produit dans l'eau, sous la pluie ni en extérieur.

Serrez les vis du capot de fonctionnement et du bornier à une force comprise entre 0,3 et 0,5 N • m pour maintenir la résistance à l'eau.

Maintenance et inspection**Nettoyage**

Les dissolvants à peinture abîment le boîtier de la E3G. Evitez de les utiliser pour le nettoyage de la cellule.

Divers**Environnement de fonctionnement**

N'installez pas la E3G dans les conditions suivantes car elle risque de ne pas fonctionner correctement :

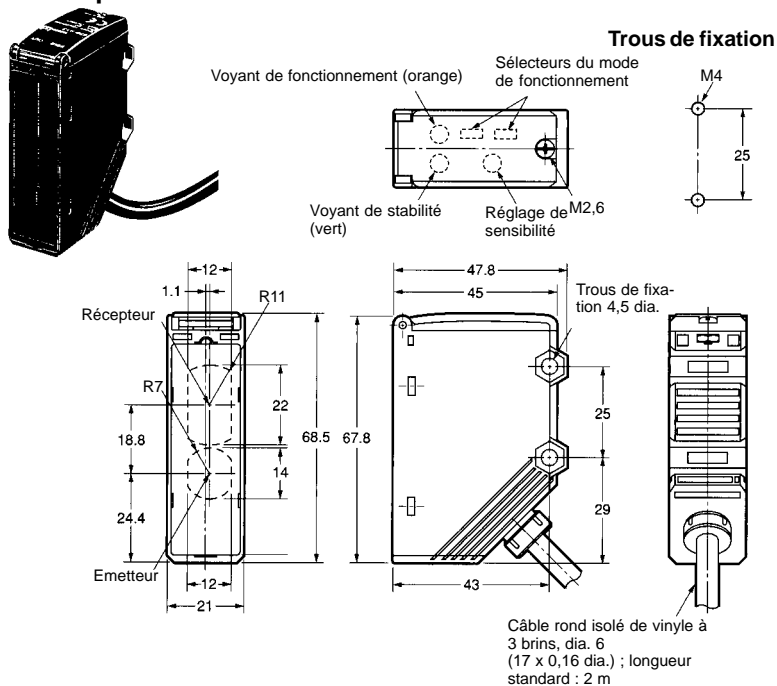
- Présence de poussière excessive
- Présence de gaz corrosifs
- Endroits directement exposés à des vaporisations d'eau, d'huile ou de produits chimiques
- Endroits où le produit est directement exposé à des vibrations ou des chocs.

Dimensions

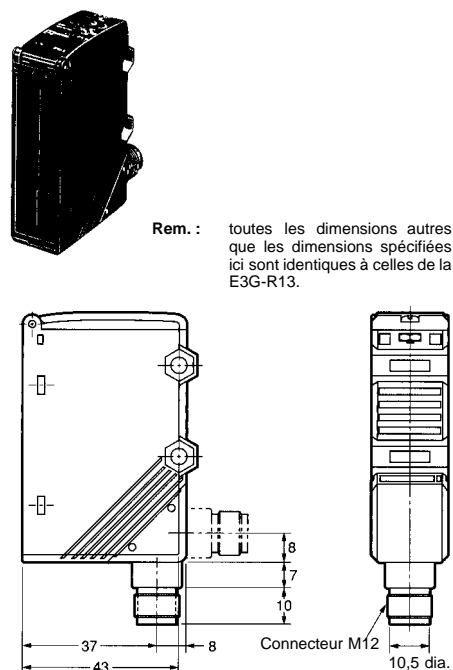
Rem. : toutes les dimensions sont en mm sauf indication contraire

■ Cellule Modèle reflex

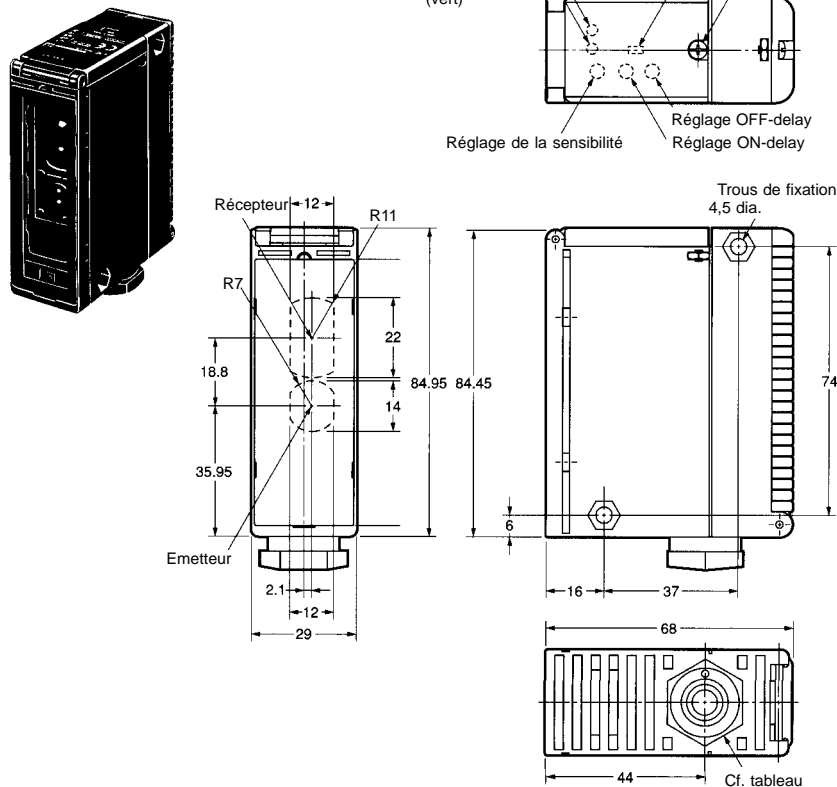
Modèle pré-câblé E3G-R13



Modèle à connecteur E3G-R17



Modèle à bornier E3G-MR19 et E3G-MR19T



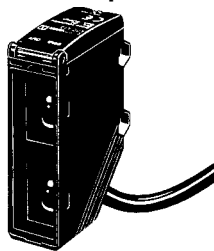
Rem. : le réglage ON- ou OFF-delay n'est pas disponible sur le modèle E3G-MR19.

Trous de fixation

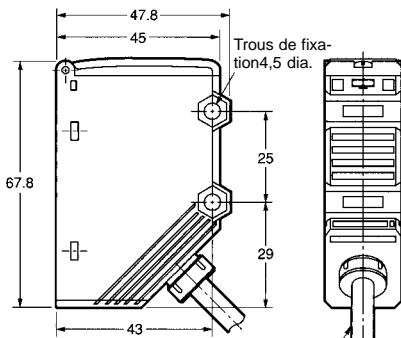
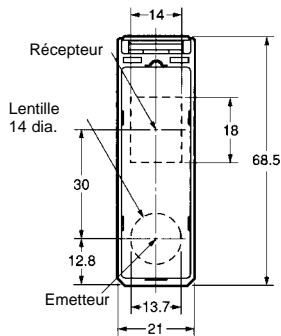
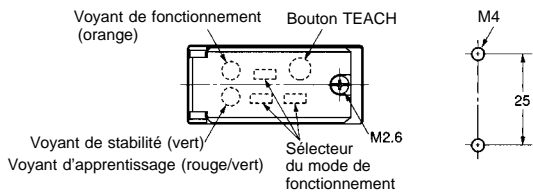
Conduit	Suffixe
PF $\frac{1}{2}$ (JIS B0202)	Aucun
PG13.5 (CENELEC)-G	
$\frac{1}{2}$ -14NPT	-US

Modèles à réflexion directe

Modèles pré-câblés E3G-L73

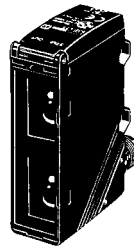


Trous de fixation

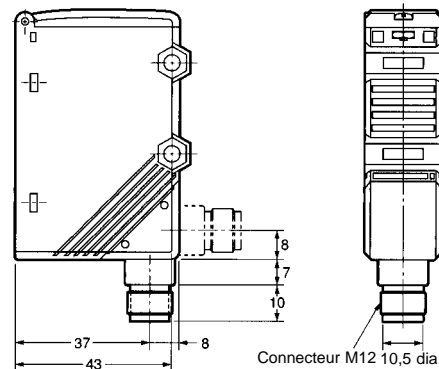


Câble rond isolé de vinyle à 3 brins, dia. 6 (17 x 0,16 dia.) ; longueur standard : 2 m

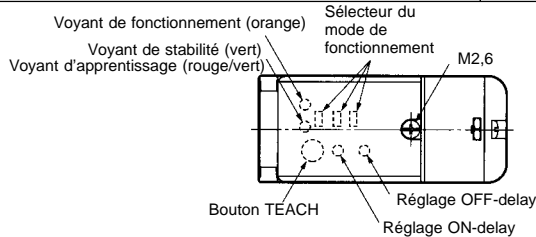
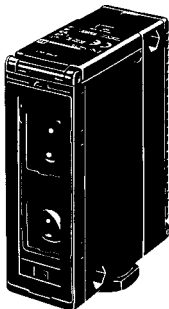
Modèle à connecteur E3G-L77



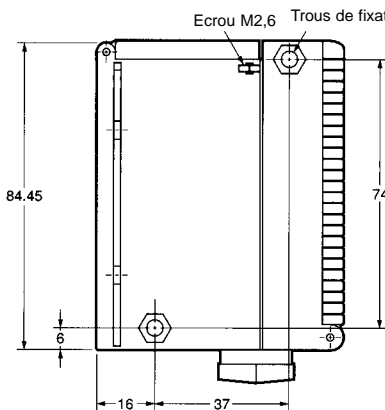
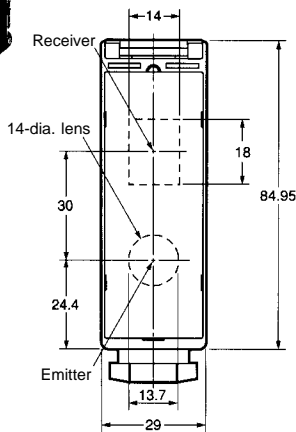
Rem. : toutes les dimensions autres que les dimensions spécifiées ici sont identiques à celles de la E3G-R13.



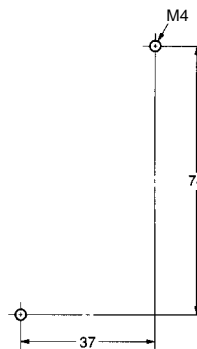
Modèles à bornier E3G-ML79 et E3G-ML79T



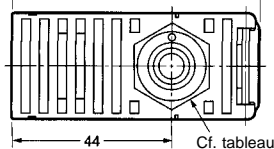
Rem. : le réglage ON- ou OFF-delay n'est pas disponible sur le modèle E3G-ML79.



Trous de fixation



Ecrou de serrage (côté opposé : 22)
Câble applicable : 6 à 8 de dia.

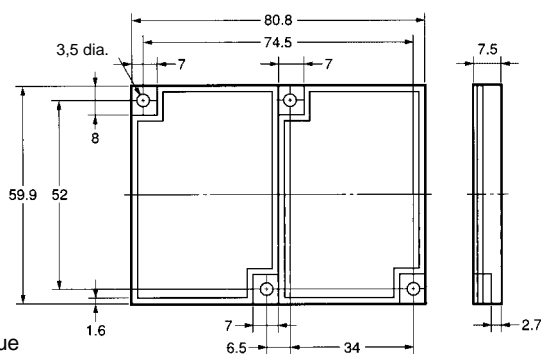
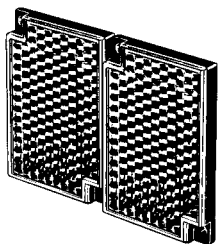


Conduit	Suffixe
PF ¹ / ₂ (JIS B0202)	Aucun
PG13.5 (CENELEC)-G	
¹ / ₂ -14NPT	-US

■ Accessoires (à commander séparément)

Réflecteurs

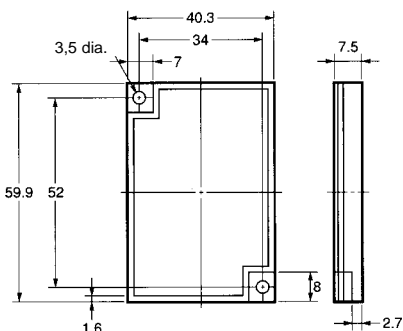
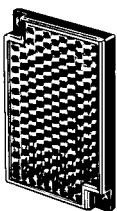
E39-R2



Matériau
Surface : résine acrylique
Face arrière : résine ABS

Rem. : fourni avec les modèles E3G-R□□, E3G-MR□□□ et E3G-MR□□-US.

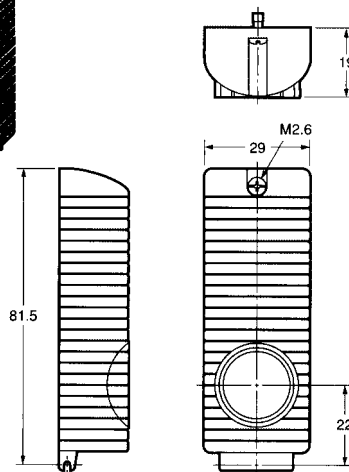
E39-R1



Matériau
Surface : résine acrylique
Face arrière : résine ABS

Capot de protection des bornes pour le câble à traction latérale

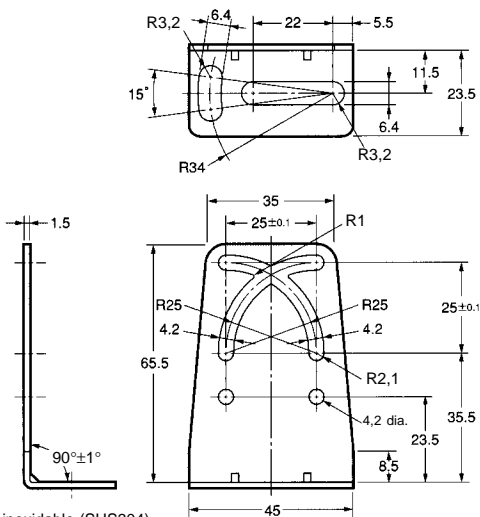
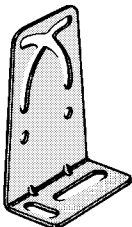
E39-L129



Rem. : 1. Le capot est fourni avec un manchon en caoutchouc et un bouchon de façon à éviter les tractions verticales du câble.
2. Reportez-vous aux instructions d'installation pour le montage du produit.

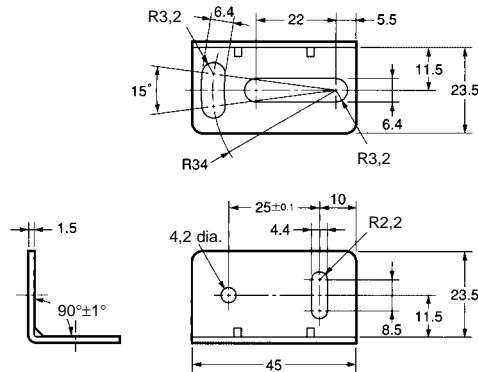
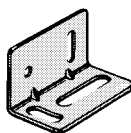
Etriers de montage

E39-L131



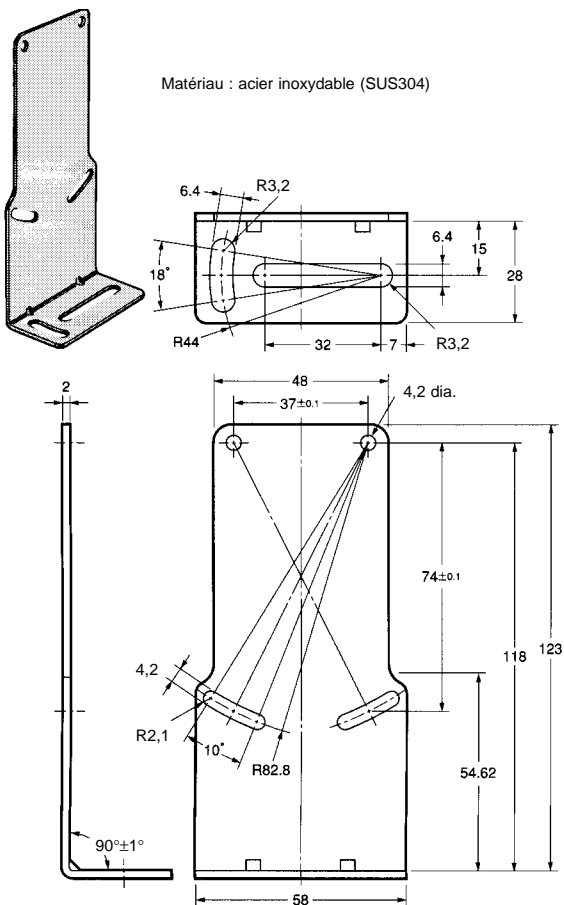
Matériau : acier inoxydable (SUS304)

E39-L132

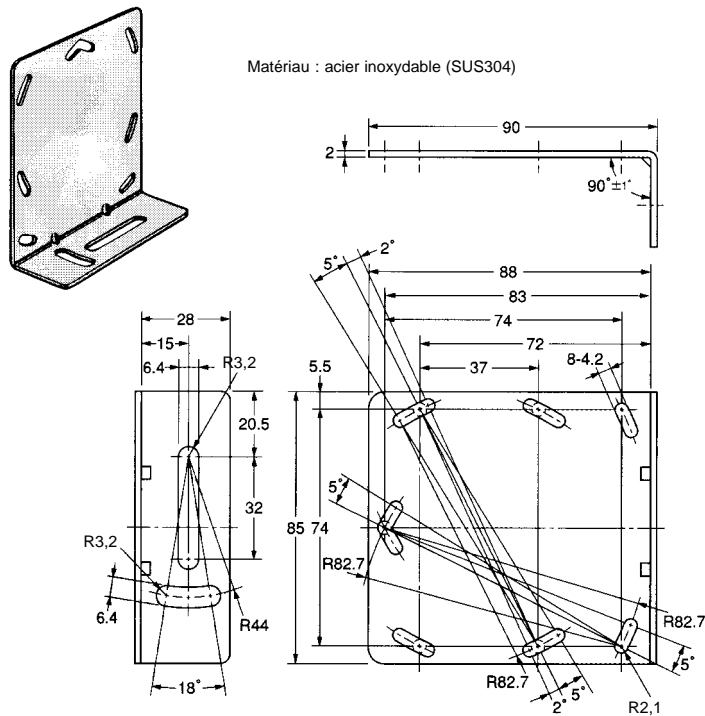


Matériau : acier inoxydable (SUS304)

E39-L135



E39-L136

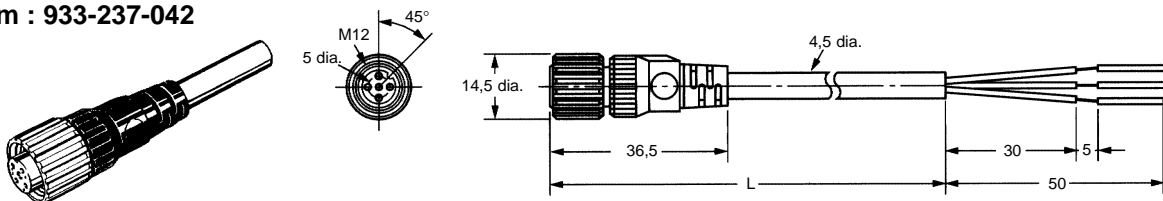


Connecteurs d'E/S de la cellule

Droit

L=2 m : 933-237-041

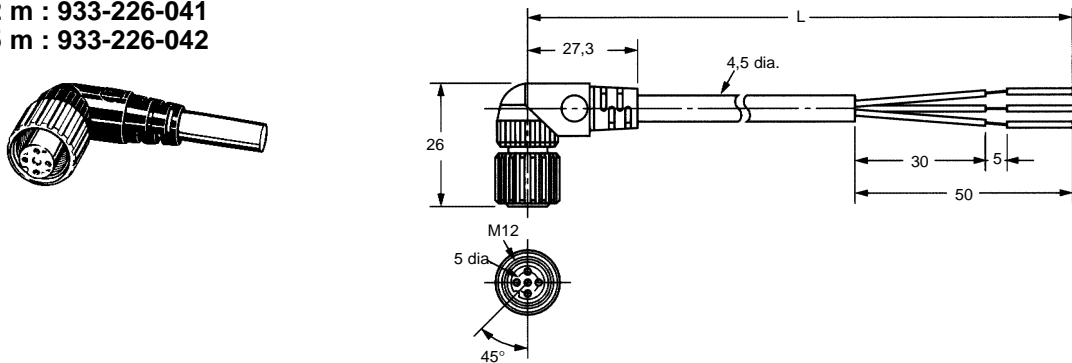
L=5 m : 933-237-042



En L

L=2 m : 933-226-041

L=5 m : 933-226-042



Conseils d'utilisation

Les recommandations qui suivent sont essentielles pour assurer le fonctionnement de la E3G en toute sécurité :

- N'utilisez pas la cellule en présence de gaz explosifs ou inflammables.
- N'utilisez pas la cellule dans l'eau ni dans des solutions conduisant l'électricité.
- N'essayez pas de démonter, réparer ni modifier la cellule.

Document non contractuel pouvant être modifié sans préavis.



SIEGE SOCIAL
OMRON ELECTRONICS
B.P. 33
19, rue du Bois Galon
94121 FONTENAY SOUS BOIS Cedex
Tél. 01 49 74 70 00
Télécopie 01 48 76 09 30

REGION SUD-OUEST
OMRON ELECTRONICS
High Tech Buro Bât. C
Rue Garance
31320 LABEGE
Tél. 05 61 39 89 00
Télécopie 05 61 39 99 09

REGION ILE DE FRANCE
OMRON ELECTRONICS
Immeuble Le Cézanne
35, allée des Impressionistes
ZAC Paris Nord 2, Les Pléiades
BP 50349 Villepinte
95941 ROISSY CDG Cedex
Tél. 01 49 38 97 70
Télécopie 01 48 63 24 38

REGION SUD-EST
OMRON ELECTRONICS
L'Atrium, Parc Saint-Exupéry
1, rue du Colonel Chambonnet
69500 BRON
Tél. 04 72 14 90 30
Télécopie 04 78 41 08 93

REGION NORD-OUEST
OMRON ELECTRONICS
Bâtiment C
Rue G. Marconi
44812 SAINT HERBLAIN
Tél. 02 51 80 53 70
Télécopie 02 51 80 70 39

REGION NORD-EST
OMRON ELECTRONICS
11, rue Clément ADER
B.P. 164
51685 REIMS Cedex
Tél. 03 26 82 00 16
Télécopie 03 26 82 00 62

Site Web Omron : <http://www.omron.fr>