



Caractéristiques principales (20 °C)

Température de processus standard	-50 ... 250 °C
Précision	Sortie Pt100 selon DIN/EN/IEC 60751 Sortie de transmetteur $\leq \pm 0,1 \text{ °C}$ / $\leq \pm 0,25 \text{ °C}$
Raccordements	Hygiénique

Caractéristiques techniques

Principe de mesure	Capteur de température à résistance (RTD)
Etendue de mesure	-50...250 °C
Diamètre de la sonde	ø 6 mm, ø 8 mm
Longueur de la sonde	Min. 20 mm - max. 3000 mm
Extrémité de la sonde	Réponse normale - ø 6/ø 8 mm Réponse rapide - ø 6/ø 4 ou ø 8/ø 4 mm
Raccord process	Voir page 3

Environnement

Température ambiante	-40...160 °C
- avec transmetteur	-40...85 °C
- avec affichage	-30...80 °C
Indice de protection, CEI 529	IP67 / IP69K, suivant raccordement électrique
Humidité, CEI 68-2-38	98 %, avec condensation
Vibration CEI 60068-2-6	1.5 mm (10 - 50 Hz), 20 g (55 Hz - 2 KHz)

Principaux avantages

- Capteur Pt100, 2 ou 4 fils
- Affichage graphique intégré, CombiView™ DFON en option
- Transmetteur 4...20 mA monté en tête, FlexTop type 22xx
- ATEX (en cours)
- 3A, EHEDG, FDA (en instance)
- Programmable par écran tactile
- Programmation complète et facile avec FlexProgrammer 9701

Applications

- Industrie agroalimentaire
- Industrie des boissons
- Secteur pharmaceutique
- Traitement de l'eau
- Industrie de transformation générale

Caractéristiques électriques et du capteur

Type de capteur	RTD type Pt100 (selon DIN/EN/ CEI 60751) Simple ou double 2 fils ou 4 fils
Précision	Classe 1/1 B $\pm(0,3 + (0,005 \times T)) \text{ °C}$ Class 1/3 B $\pm 1/3 \times (0,3 + (0,005 \times T)) \text{ °C}$ Class 1/6 B $\pm 1/6 \times (0,3 + (0,005 \times T)) \text{ °C}$ Classe 1/1 A $\pm(0,15 + (0,002 \times T)) \text{ °C}$
Sortie analogique	4-20 mA, 4-20mA+HART®, Profibus® Voir notice technique séparée, série 22xx

Constante de temps, τ 0,5

Fluide	Liquide	Air	Air
Vitesse	0,4 m/sec.	0 m/sec	3 m/sec
ø 6mm	<math>< 6,1</math>	<math>< 138</math>	<math>< 27,2</math>
ø 6/4mm	<math>< 1,5</math>	<math>< 136</math>	<math>< 21,4</math>
ø 8mm	<math>< 7,6</math>	<math>< 201</math>	<math>< 47,7</math>
ø 8/4mm	<math>< 1,5</math>	<math>< 181</math>	<math>< 33,6</math>

Caractéristiques de l'afficheur

Type	LCD graphique
Voyant	Polycarbonate
Modes d'affichage	8 modes, programmables, p. ex. valeur, graphique en barres, analogique, illustration du réservoir
Arrière-plan	Blanc, vert, rouge - programmable
Étendue de mesure	-9999...99999
Hauteur des digits	22 mm max.
Exactitude	0,1 % @ temp. ambiante -10...70 °C
Chute de tension	4V...6,5 V
Sortie	2 sorties de relais configurables, 60 Vc, 75 mA
Programmation	Écran tactile ou FlexProgrammer 9701

D'autres informations sont disponibles dans une notice technique séparée pour DFON, D21.09.

Matériau

Connexions de processus	SS 1.4404, AISI 316L
Boîtier	SS 1.4301, AISI 304
Étanchéité	À commander séparément, voir tableau page 3

Approbations

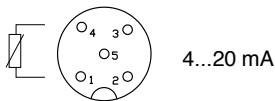
Conforme à	Directive EMC 2004/108/CE conformément à EN61000-6-2, EN 61000-6-3 Directive pression 97/23/CE FDA
Certificats	3A (en cours) EHEDG (en cours)

ATEX

Ex ia IIC T4/T5, ATEX II 1G	(Préliminaire) (en cours)
-----------------------------	---------------------------

Raccordements électriques

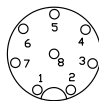
M12, 5 fils



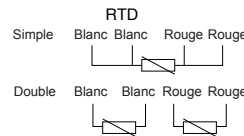
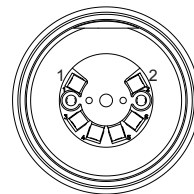
4...20 mA

RTD Simple	Double	1	Alimentation +, 4...20 mA
1+2 Pt100-1		2	Commun pour les relais
3+4 Pt100-1		3	Alimentation -, 4...20 mA
1	Pt100 - 1	4	Relais 1
2	Pt100 - 1	5	Relais 2
3	Pt100 - 2		
4	Pt100 - 2		
5	N.C.		

M12, 8 fils

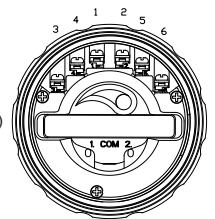


1	N.C.
2	Alimentation +, 4...20 mA
3	Relais 1
4	Relais 1
5	Relais 2
6	Relais 2
7	Alimentation -, 4...20 mA
8	N.C.



Presse-étoupe

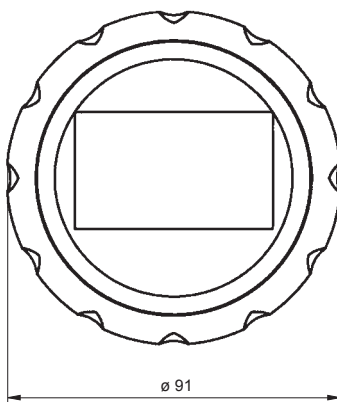
Transmetteur
- -24V CC / - 4...20mA
+ +24V CC / +4...20mA
Com 1 Clip rouge (FlexProgrammer)
Com 2 Clip noir (FlexProgrammer)



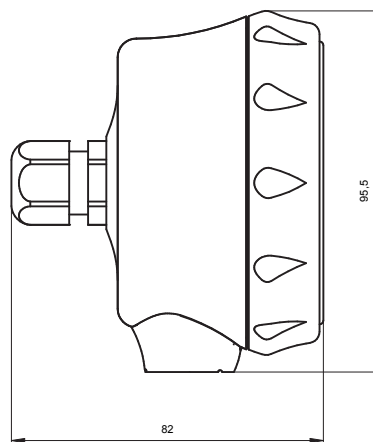
Affichage
1 + 4...20 mA
2 - 4...20 mA
3 Relais 1
4 Relais 1
5 Relais 2
6 Relais 2
Com 1 Clip rouge (FlexProgrammer)
Com 2 Clip noir (FlexProgrammer)

Dimensions (mm)

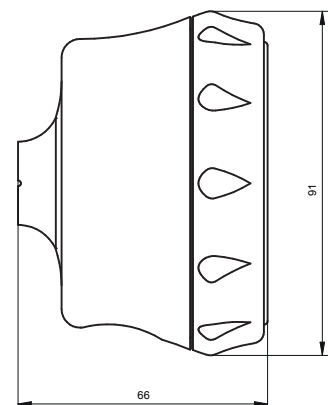
Vue de face



Raccord inférieur

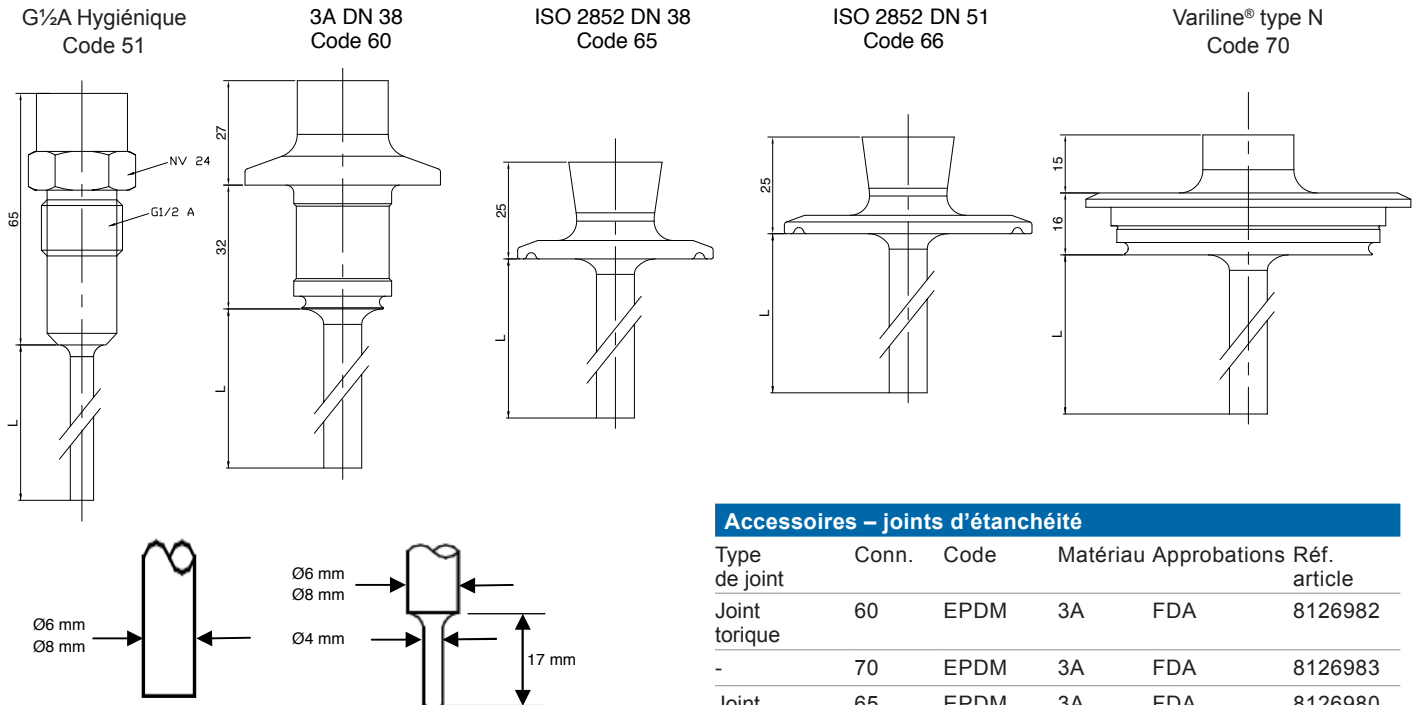


Raccord arrière



Recyclage (produit et emballage).
Selon les lois nationales en vigueur ou par retour chez Baumer.

Dimensions des raccords process (mm)



Acheter le joint séparément.
Pour d'autres types de joints et de matériaux, se référer à la notice technique destinée aux accessoires.

Accessoires – joints d'étanchéité

Type de joint	Conn.	Code	Matériau	Approbations	Réf. article
Joint torique	60	EPDM	3A	FDA	8126982
-	70	EPDM	3A	FDA	8126983
Joint d'étanchéité	65	EPDM	3A	FDA	8126980
-	66	EPDM	3A	FDA	8126981

