

SÉRIE NB

L'IHM ultra-polyvalente !



» Écran couleur haute qualité avec rétro-éclairage LED

» Gamme d'IHM complète

» Fonctions étendues

Une gamme d'IHM très complète...

La nouvelle série d'IHM NB d'Omron est tout simplement aussi intelligente et fiable qu'elle en a l'air. Avec ses nombreuses fonctions et la robustesse des produits Omron, cette nouvelle génération d'IHM vous offre une fiabilité inégalée. En plus d'être le choix logique lorsque l'on utilise les différentes gammes d'API Omron, la série NB vous propose le modèle idéal pour votre application, quel que soit votre secteur d'activité.

Avec des écrans de 3,5 à 10 pouces, la série NB est complète et recèle des fonctions de conception exceptionnelles qui vous permettront de créer des applications IHM efficaces en toute simplicité.

Sa qualité et ses fonctions offrent une valeur ajoutée incomparable pour une IHM économique. Pour créer votre application IHM, le logiciel NB-Designer peut être téléchargé gratuitement sur notre site Web.



omron

avec fonctions étendues



Écran high-tech

Robuste, l'écran LCD couleur tactile TFT offre une excellente visibilité avec un rétro-éclairage LED longue durée (50 000 heures = environ 6 ans). La taille de l'écran est comprise entre 3,5 et 10 pouces.

- Écran LCD TFT à rétro-éclairage LED
- Grand angle de vue
- Plus de 65 000 couleurs à l'écran
- Mémoire de 120 Mo de données d'écran



Design sophistiqué

Nous avons développé la série NB en soignant chaque aspect de sa conception afin de vous garantir une flexibilité optimale. Nous proposons par ex. un mode d'affichage portrait ou paysage.

- Mode d'affichage portrait ou paysage
- Connexion aux périphériques Omron et tiers, par ex. API/ variateurs
- Connectivité série, USB ou Ethernet
- Connexion d'imprimante PictBridge



Gain de temps

Le NB offre de nombreuses fonctionnalités, comme la prise en charge des clés USB, qui permettent de créer et mettre à jour vos projets en toute simplicité.

- Prise en charge des clés USB
- Animations et fonctions conviviales
- Support des applications multilingues
- Simulation en/hors ligne

Transformez vos idées en applications...

Le NB offre toutes les fonctions et fonctionnalités et crée facilement des écrans d'utilisation intuitifs : la gestion des fenêtres permet donc de multiples possibilités de création d'écrans. Le texte peut être défini en 32 langues et la simulation hors connexion permet de tester rapidement votre projet.



Gestion facile des fenêtres

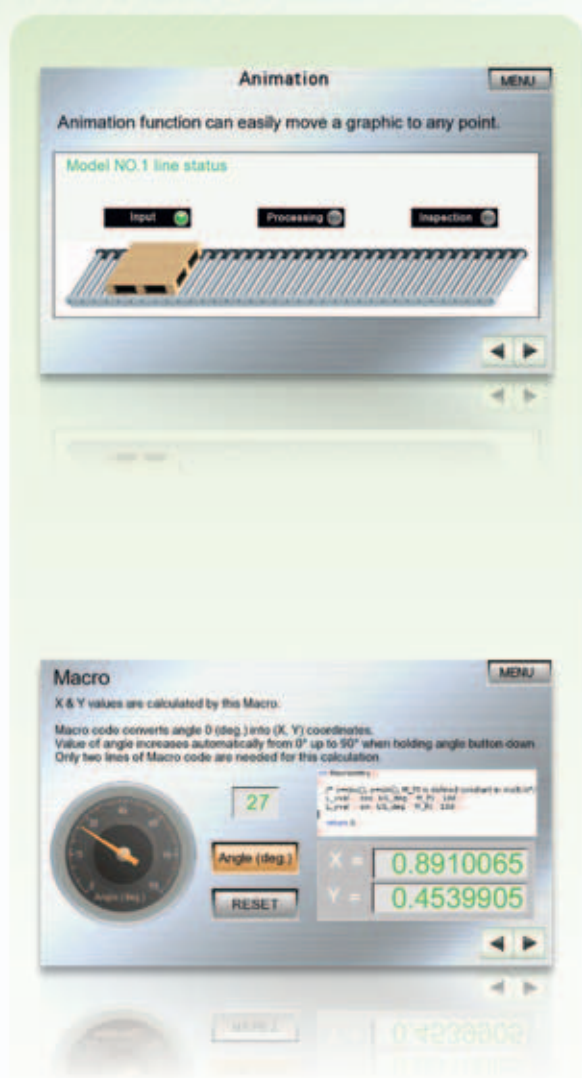
Le NB met au point les écrans de votre projet avec le concept de fenêtres très intuitif : 3 fenêtres standard optimisent votre liberté de création : 1) Basique pour les écrans génériques ou contextuels 2) Classique pour les écrans fixes ou personnalisés 3) Sélection rapide pour les écrans des menus. En plus de la fenêtre standard, vous affichez la « fenêtre dans la fenêtre » avec le composant indirect. Vous pouvez aussi gérer les fenêtres contextuelles avec le composant direct. En outre, le NB prend en charge les fenêtres inférieures ainsi que la transparence pour les fenêtres contextuelles.

Prise en charge de plusieurs langues

Grâce à la prise en charge de 32 langues, vous n'aurez aucune difficulté à gérer les textes. La fonction Bibliothèque de textes stocke les textes utilisés à plusieurs reprises dans un projet. De même, vous pouvez enregistrer le texte d'un composant compatible avec plusieurs états (Marche/Arrêt) en utilisant un texte par état. Autre avantage : vous pouvez définir une police pour chaque langue.

Alarm
Event
RECIPE
TREND
Graph
L
NOTE
Input
METER
animation
L
SCALE
BITMAP
vector
Timer
macro

conformes à vos exigences !



Animations simples

Créer des animations facilement et rapidement : vous pouvez créer des composants mobiles en toute simplicité et de multiples manières. Par ex., vous pouvez afficher un statut différent avec son texte et son graphique, ou bien définir un mouvement libre ou une trajectoire lorsque vous changez de graphique à l'écran. Il vous suffit pour cela de configurer le statut, les coordonnées X/Y et l'adresse correspondante.

Macros puissantes

Grâce à ses puissantes macros, le NB vous permet de faire encore plus d'opérations : calculs, comparaisons, itérations ou fonctions mathématiques. Vous pouvez également dessiner des graphiques et des motifs sur l'écran NB, ou encore écrire/lire une valeur depuis ou vers une mémoire, qu'il s'agisse d'une mémoire locale ou de celle d'un périphérique connecté.

USER

amp
PAD

Le choix logique pour votre machine

Le NB offre tout ce dont vous avez besoin pour créer des applications dans une multitude de secteurs, comme l'emballage, l'industrie alimentaire, le plastique et le textile, et pour un vaste éventail de machines : de la simple encapsuleuse ou chargeuse/déchargeuse à la machine de remplissage ou la scelleuse/l'étiqueteuse d'emballages en ligne. En outre, le dernier logiciel NB-Designer est gratuit et téléchargeable sur notre site Web.



Système d'alarme efficace

Flexible et simple la surveillance événements (système d'alarme) définit des alarmes avec bits et mots pour la marche/arrêt ou le déclenchement sous condition, tout en offrant la possibilité d'utiliser une police et une couleur différentes pour chaque statut et degré de priorité. Les alarmes spécifiques sont signalées par un bip sonore et un message textuel. Vous pouvez également créer des alarmes contextuelles pour les situations nécessitant une action immédiate.



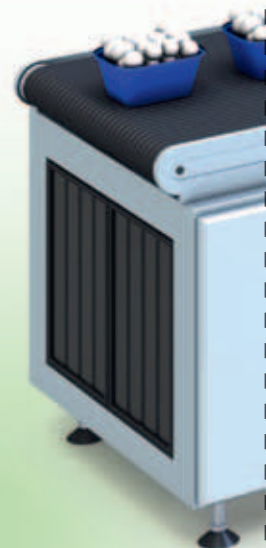
Présentation simple des données

Représenter graphiquement les données en temps réel ou historiques est simple. Affichez les données d'échantillonnage temporel et tendances, sauvegardez les données d'échantillonnage (16 mots consécutifs max.) et de tendances de base en temps réel. Réalisez un tracé en coordonnées x/y et exécutez l'échantillonnage avec un ou plusieurs points et les données d'historique. Vous présentez les données de différentes manières, notamment sous forme de points d'échantillonnage avec les coordonnées x et y.



Options de sécurité multiples

Protégez votre projet par un mot de passe de façon simple et sûre. Parmi les nombreuses options de sécurité, vous avez la possibilité de définir jusqu'à 16 niveaux de sécurité min. pour les écrans, boutons et saisies, tandis que vous paramétrez jusqu'à 32 contrôles spécifiques de l'autorisation pour chaque utilisateur. Vous disposez également d'un contrôle de l'inscription (bit/mot) pour vérifier le statut réel par rapport à une valeur prédéfinie, ainsi que d'un contrôle de confirmation standard de l'utilisateur, qui doit attester avoir bien réalisé les actions critiques.





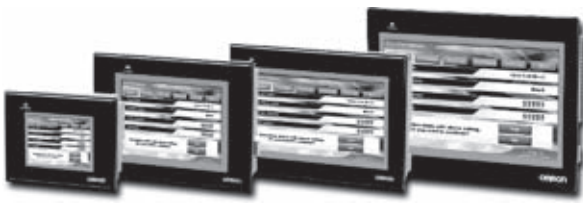
Le partenaire idéal des contrôleurs CP1

Grand choix de taille d'écrans, spécifications étendues, fonctionnalités exhaustives, qualité, robustesse : tout ce dont vous avez besoin dans une IHM compacte pour accompagner les contrôleurs de machine compacts CP1. Le CP1 se décline en plusieurs modèles pour répondre à vos besoins spécifiques et se connecte au NB par le biais d'un port série ou Ethernet. De plus, le transfert de recettes entre l'IHM et l'API (avec sauvegarde des données sur une mémoire externe si nécessaire) est aisé et vous avez la possibilité de choisir la mise en page de votre choix pour l'écran de recette ou de conserver un tableau standard.



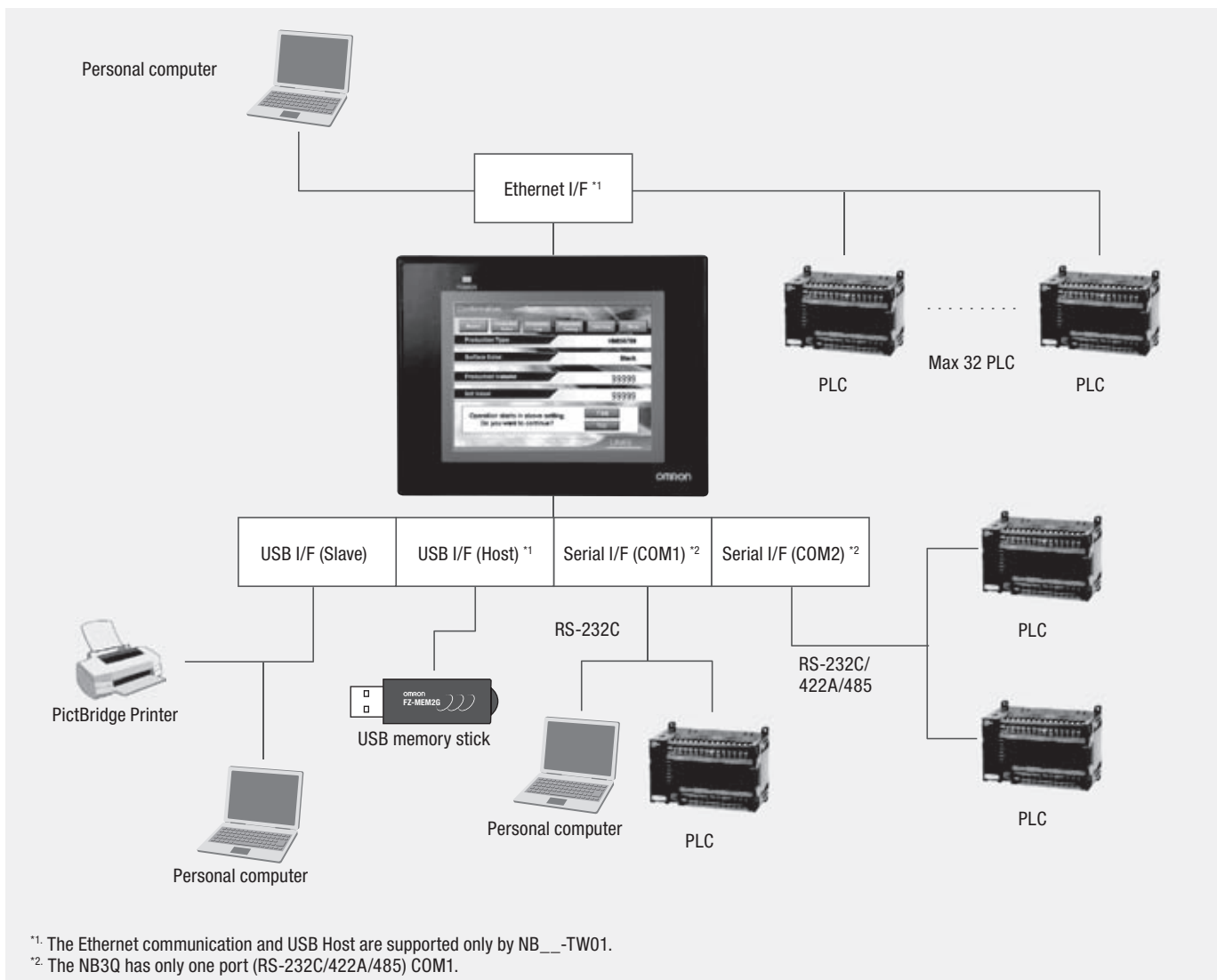
NB series

The feature-rich, economic HMI



- More than 65,000 display colours TFT touch screen
- Available in sizes ranging from 3.5 to 10 inches
- Long-life LED backlight
- Serial, USB or Ethernet communication
- USB memory stick support
- 128 MB internal memory
- Vector and bitmap graphics

System Configuration



NB series

Specifications

HMI

Specifications	NB3Q		NB5Q		NB7W		NB10W
	TW00B	TW01B	TW00B	TW01B	TW00B	TW01B	TW01B
Display type	3.5" TFT LCD		5.6" TFT LCD		7" TFT LCD		10.1" TFT LCD
Display resolution (H × V)	320 × 240		320 × 234		800 × 480		800 × 480
Number of colours	65,536						
Backlight	LED						
Backlight lifetime	50,000 hours of operating time at the normal temperature (25°C) ^{*1}						
Touch panel	Analogue resistive membrane, resolution 1024 × 1024, life: 1 million touch operations						
Dimensions in mm (H × W × D)	103.8 × 129.8 × 52.8		142 × 184 × 46		148 × 202 × 46		210.8 × 268.8 × 54.0
Weight	310 g max.	315 g max.	620 g max.	625 g max.	710 g max.	715 g max.	1,545 g max.

*1 This is the estimated time when the luminous intensity is decreased by 50% per LED at room temperature and humidity. It is a typical value.

Functionality

Specifications	NB3Q		NB5Q		NB7W		NB10W
	TW00B	TW01B	TW00B	TW01B	TW00B	TW01B	TW01B
Internal memory	128MB (including system area)						
Memory interface	–	USB Memory	–	USB Memory	–	USB Memory	USB Memory
Serial (COM1)	RS-232C/422A/485 (not isolated), Transmission distance: 15m Max. (RS-232C), 500m Max. (RS-422A/485), Connector: D-Sub 9-pin		RS-232C, Transmission distance: 15 m Max., Connector: D-Sub 9-pin				
Serial (COM2)	–		RS-232C/422A/485 (not isolated), Transmission distance: 15m Max. (RS-232C), 500m Max. (RS-422A/485), Connector: D-Sub 9-pin				
USB Host	Equivalent to USB 2.0 full speed, type A, Output power 5V, 150mA						
USB Slave	Equivalent to USB 2.0 full speed, type B, Transmission distance: 5m						
Printer connection	PictBridge support						
Ethernet	–	10/100 base-T	–	10/100 base-T	–	10/100 base-T	10/100 base-T

General

Specifications	NB3Q		NB5Q		NB7W		NB10W
	TW00B	TW01B	TW00B	TW01B	TW00B	TW01B	TW01B
Line voltage	20.4 to 27.6 VDC (24 VDC –15 to 15%)						
Power consumption	5 W	9 W	6 W	10 W	7 W	11 W	14 W
Battery lifetime	5 years (at 25°C)						
Enclosure rating (front side)	Front operation part: IP65 (Dust proof and drip proof only from the front of the panel)						
Obtained standards	EC Directives, KC, cUL508						
Operating environment	No corrosive gases.						
Noise immunity	Compliant with IEC61000-4-4, 2KV (Power cable)						
Ambient operating temperature	0 to 50°C						
Ambient operating humidity	10% to 90% RH (without condensation)						

Applicable Controllers

Brand	Series	Brand	Series
OMRON	Omron C Series Host Link	Schneider	Schneider Modicon Uni-TelWay
	Omron CJ/CS Series Host Link		Schneider Twido Modbus RTU
	Omron CP Series	Delta	Delta DVP
Mitsubishi	Mitsubishi Q_QnA (Link Port)	LG (LS)	LS Master-K Cnet
	Mitsubishi FX-485ADP/485BD/422BD (Multi-station)		LS Master-K CPU Direct
	Mitsubishi FX0N/1N/2N/3G		LS Master-K Modbus RTU
	Mitsubishi FX1S		LS XGT CPU Direct
	Mitsubishi FX2N-10GM/20GM		LS XGT Cnet
	Mitsubishi FX3U	GE Fanuc Automation ^{*1}	GE Fanuc Series SNP
	Mitsubishi Q series (CPU Port)		GE SNP-X
	Mitsubishi Q00J (CPU Port)		Modbus
Mitsubishi Q06H	Modbus RTU		
Panasonic	FP series	Modbus RTU Slave	
Siemens	Siemens S7-200	Modbus RTU Extend	
	Siemens S7-300/400 (PC Adapter Direct)	Modbus TCP	
Allen-Bradley ^{*1} (Rockwell)	AB DF1		
	AB CompactLogix/ControlLogix		

*1 AB and GE will be supported by NB-Designer version 1.20 or higher.

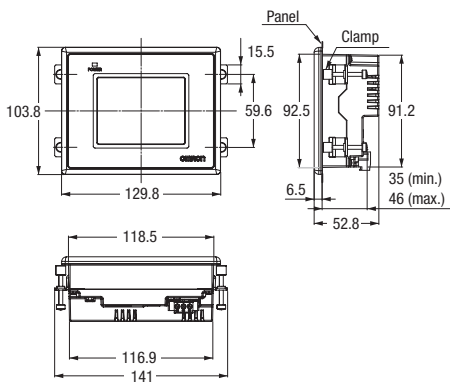
Note: For details, refer to NB Series Host Connection Manual (Cat.No V108).

NB series

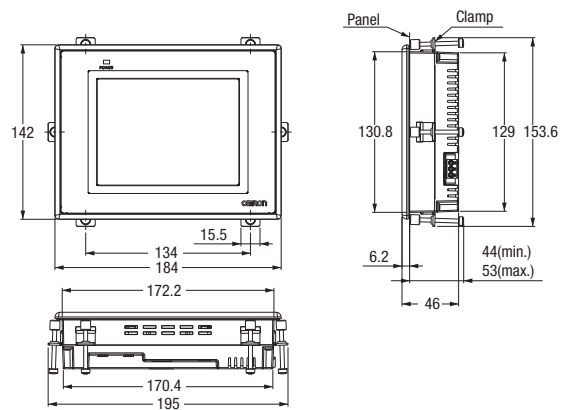
Dimensions

(Units: mm)

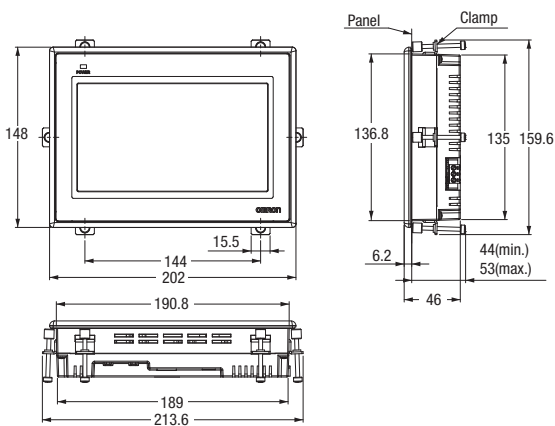
NB3Q



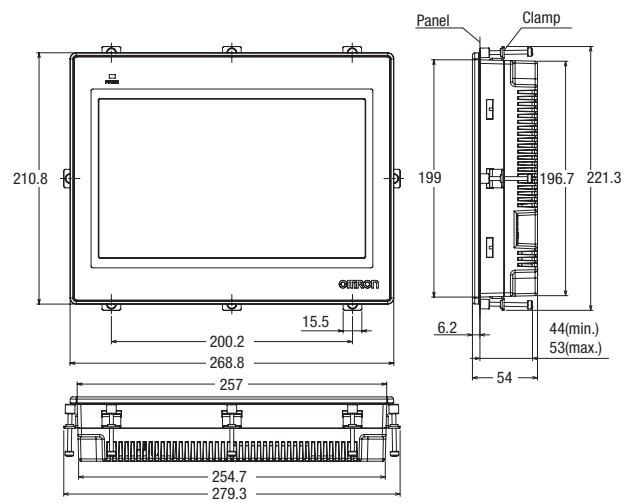
NB5Q



NB7W



NB10W



Model	Panel cutout (H × V mm)
NB3Q	119.0 (+0.5/-0) × 93.0 (+0.5/-0)
NB5Q	172.4 (+0.5/-0) × 131.0 (+0.5/-0)
NB7W	191.0 (+0.5/-0) × 137.0 (+0.5/-0)
NB10W	258.0 (+0.5/-0) × 200.0 (+0.5/-0)

Applicable panel thickness: 1.6 to 4.8 mm

Related Manuals

Cat. No	Model	Name
V106	NB-Designer	NB Series NB-Designer Operation Manual
V107	NB3Q, NB5Q, NB7W, NB10W	NB Series Setup Manual
V108	NB3Q, NB5Q, NB7W, NB10W	NB Series Host Connection Manual
V109	NB3Q, NB5Q, NB7W, NB10W	NB Series Startup Guide

NB series

Ordering information

Programmable Terminals

Product name	Specifications	Order code
NB3Q	3.5 inch, TFT LCD, Colour, 320 × 240 dots	NB3Q-TW00B
	3.5 inch, TFT LCD, Colour, 320 × 240 dots, USB Host, Ethernet	NB3Q-TW01B
NB5Q	5.6 inch, TFT LCD, Colour, 320 × 234 dots	NB5Q-TW00B
	5.6 inch, TFT LCD, Colour, 320 × 234 dots, USB Host, Ethernet	NB5Q-TW01B
NB7W	7 inch, TFT LCD, Colour, 800 × 480 dots	NB7W-TW00B
	7 inch, TFT LCD, Colour, 800 × 480 dots, USB Host, Ethernet	NB7W-TW01B
NB10W	10.1 inch, TFT LCD, Colour, 800 × 480 dots, USB Host, Ethernet	NB10W-TW01B

Options

Product name	Specifications	Order code
NB-to-PLC Connecting cable	For NB to PLC via RS-232C (CP/CJ/CS), 2m	XW2Z-200T
	For NB to PLC via RS-232C (CP/CJ/CS), 5m	XW2Z-500T
	For NB to PLC via RS-422A/485, 2m	NB-RSEXT-2M
Software	Supported Operating Systems: Windows 7, Windows Vista®, Windows XP ^{*1} (SP1 or higher). Download from Omron's regional websites.	NB-Designer ^{*2}
Display protective sheets	For the NB3Q contains 5 sheets	NB3Q-KBA04
	For the NB5Q contains 5 sheets	NB5Q-KBA04
	For the NB7W contains 5 sheets	NB7W-KBA04
	For the NB10W contains 5 sheets	NB10W-KBA04
Attachment	Mounting bracket for NT31/NT31C series to NB5Q series	NB5Q-ATT01

^{*1} Except for Windows XP 64-bit version


^{*2} The NB5Q-TW01B and NB7W-TW01B are supported by NB-Designer version 1.10 or higher.
The NB3Q-TW0_B and NB10W-TW01B are supported by NB-Designer version 1.20 or higher.

OMRON EUROPE B.V. Wegalaan 67-69, NL-2132 JD, Hoofddorp, Pays-Bas. Tél. : +31 (0) 23 568 13 00 Fax : +31 (0) 23 568 13 88 industrial.omron.eu

FRANCE

Omron Electronics S.A.S.
14 rue de Lisbonne
93561 Rosny-sous-Bois cedex
Tél. : +33 (0) 1 56 63 70 00
Fax : +33 (0) 1 48 55 90 86
industrial.omron.fr

Agences régionales

 N° Indigo 0 825 825 679
015 € TTC / MN

BELGIQUE

Omron Electronics N.V./S.A.
Stationsstraat 24, B-1702 Groot Bijgaarden
Tél. : +32 (0) 2 466 24 80
Fax : +32 (0) 2 466 06 87
industrial.omron.be

SUISSE

Omron Electronics AG
Blegi 14
CH-6343 Rotkreuz
Tél. : +41 (0) 41 748 13 13
Fax : +41 (0) 41 748 13 45
industrial.omron.ch

Romanel Tél. : +41 (0) 21 643 75 75

Afrique du Sud

Tél. : +27 (0)11 579 2600
industrial.omron.co.za

Allemagne

Tél. : +49 (0) 2173 680 00
industrial.omron.de

Autriche

Tél. : +43 (0) 2236 377 800
industrial.omron.at

Danemark

Tél. : +45 43 44 00 11
industrial.omron.dk

Espagne

Tél. : +34 913 777 900
industrial.omron.es

Finlande

Tél. : +358 (0) 207 464 200
industrial.omron.fi

Hongrie

Tél. : +36 1 399 30 50
industrial.omron.hu

Italie

Tél. : +39 02 326 81
industrial.omron.it

Norvège

Tél. : +47 (0) 22 65 75 00
industrial.omron.no

Pays-Bas

Tél. : +31 (0) 23 568 11 00
industrial.omron.nl

Pologne

Tél. : +48 22 458 66 66
industrial.omron.pl

Portugal

Tél. : +351 21 942 94 00
industrial.omron.pt

République Tchèque

Tél. : +420 234 602 602
industrial.omron.cz

Royaume-Uni

Tél. : +44 (0) 870 752 0861
industrial.omron.co.uk

Russie

Tél. : +7 495 648 94 50
industrial.omron.ru

Suède

Tél. : +46 (0) 8 632 35 00
industrial.omron.se

Turquie

Tél. : +90 212 467 30 00
industrial.omron.com.tr

Autres représentants Omron
industrial.omron.eu

Systèmes d'automatisation

- Automates programmables industriels (API) • Interfaces homme-machine (IHM)
- E/S déportées • PC industriels • Logiciels

Variation de fréquence et contrôle d'axes

- Systèmes de commande d'axes • Servomoteurs • Variateurs • Robots

Composants de contrôle

- Régulateurs de température • Alimentations • Minuteries • Compteurs
- Blocs-relais programmables • Indicateurs numériques • Relais électromécaniques
- Produits de surveillance • Relais statiques • Fins de course • Interrupteurs
- Contacteurs et disjoncteurs moteur

Détection & sécurité

- Capteurs photoélectriques • Capteurs inductifs • Capteurs capacitifs et de pression
- Connecteurs de câble • Capteurs de déplacement et de mesure de largeur
- Systèmes de vision • Réseaux de sécurité • Capteurs de sécurité
- Relais de sécurité/relais • Interrupteurs pour portes de sécurité