

SACC-E-MS-4CON-M16/0,5 SCO

Référence: 1523450



<http://eshop.phoenixcontact.fr/phoenix/treeViewClick.do?UID=1523450>

Connecteur mâle encastrable pour capteurs et actionneurs, 4 pôles, M12 SPEEDCONNEC, détrompage A, montage vissé/sur face avant, filetage M16, cordon TPE de 0,5 m, 4 x 0,34 mm²




Informations sur le produit

Conforme à WEEE/RoHS depuis:
20/12/2005



Caractéristiques commerciales

EAN	 4 046356 021289
Unité d'emballage	1 pcs.
Tarif douanier	85444290
Poids brut par pièce	0,187 kg
Donnée de page de catalogue	Page 26 (PC-2009)

Notez que les données indiquées ici sont issues du catalogue en ligne. Vous trouverez l'intégralité des informations et des données dans la documentation pour l'utilisateur sous <http://www.download.phoenixcontact.fr>
Les conditions générales d'utilisation pour les téléchargements sur Internet sont applicables.

Données techniques

Autres caractéristiques

Courant de référence à 40 °C	4 A
Tension de référence	250 V
Nombre de pôles	4
Résistance de contact	≤ 3 mΩ

Résistance d'isolement	≥ 100 MΩ
Longueur du câble	0,5 m
Température ambiante (fonctionnement)	-25 °C ... 85 °C (connecteur mâle / femelle)

Caractéristiques générales

Normes / Spécifications	Connecteur M12 CEI 61076-2-101
Détrompage	A - standard
Catégorie de surtension	II
Degré de pollution	3
Indice de protection	IP67
Matériau de contact	CuZn
Matériau de surface du contact	Ni/Au
Matériau de porte-contacts	PA 66
Matériau de la molette	Zinc moulé sous pression, nickelé
Matériau du joint	NBR
Type de montage	Montage sur la face avant M16 x 1,5
Mode de raccordement	Cordons individuels
Affichage d'état	Non

Caractéristiques du câble

Type de câble	Cordon TPE
Section du conducteur	0,34 mm ²
AWG ligne de signaux	22
Structure du conducteur ligne de signal	7x 0,25 mm
Diamètre du fil avec isolant	1,2 mm ±0,07 mm
Epaisseur isolement	0,21 mm (Isolant de fil)
Coloris des fils	marron, blanc, bleu, noir
Matériau Isolant du fil	TPE
Matériau conducteur	Cordon Cu étamé
Résistance d'isolement	≥ 20 MΩ*km
Résistance du conducteur	≤ 57,6 mΩ/m
Tension nominale câble	300 V
Tension d'essai câble	2000 V AC
Température ambiante (fonctionnement)	-25 °C ... 85 °C (câble, pose fixe)

Approbations



Homologations

UL Recognized

Homologations demandées :

Homologations EX :

Accessoires

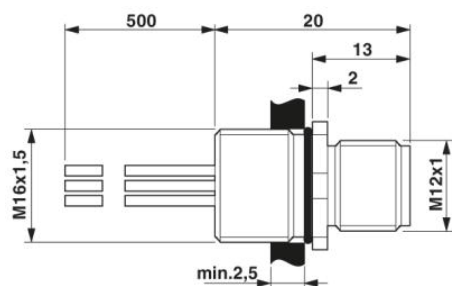
Article	Désignation	Description
---------	-------------	-------------

Montage

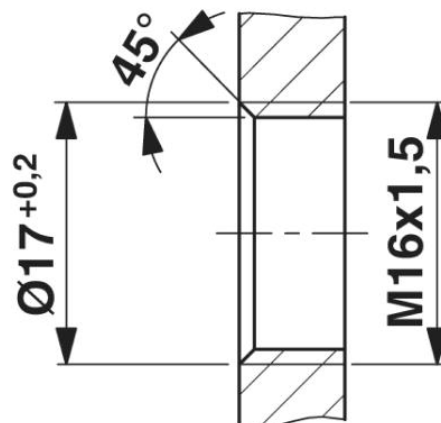
1504097	SACC-E-MU-M16	Ecrou plat avec filetage M16
---------	---------------	------------------------------

Schémas

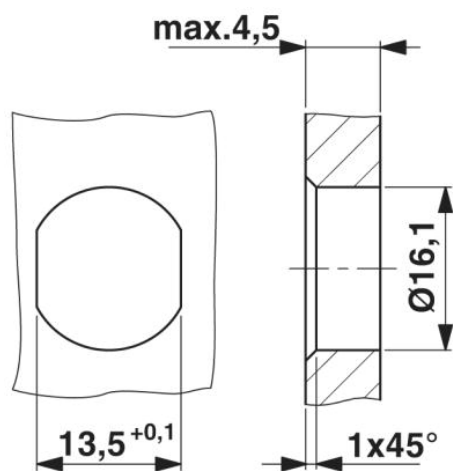
Dessin coté



Connecteur mâle encastrable M12

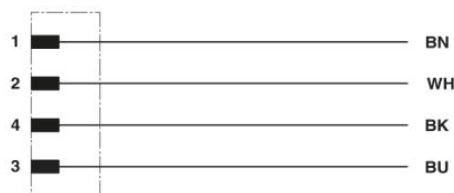


Découpe du boîtier pour filet de fixation M16, paroi de montage avec filetage



Découpe du boîtier pour filet de fixation M16, paroi de montage avec perçage traversant (alternativement avec surface de protection anti-torsion)

Schéma électrique



Disposition des contacts des connecteurs M12 mâles et femelles

Dessin schématique

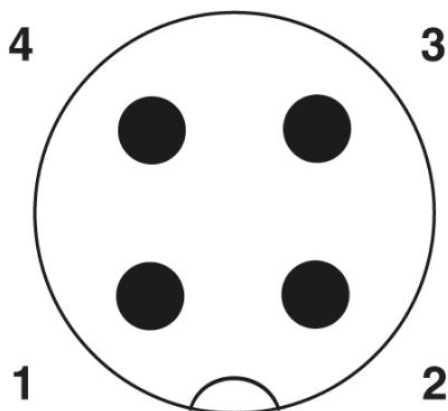


Schéma des pôles connecteur mâle M12, 4 pôles, détrompage A, vue côté mâle

Adresse

PHOENIX CONTACT SAS
52 Boulevard de Beaubourg - Emerainville
77436 Marne La Vallée Cedex 2, France
Tél : +33 (0) 1 60 17 98 98
Télécopie : +33 (0) 1 60 17 37 97
<http://www.phoenixcontact.fr>



© 2012 Phoenix Contact
Sous réserve de modifications techniques