


SAC-3P-M 8MR/3,0-PUR/M12FS

Référence: 1682414

<http://eshop.phoenixcontact.fr/phoenix/treeViewClick.do?UID=1682414>

Câbles pour capteurs/actionneurs, 3-pôles, PUR exempt d'halogène, gris-noir RAL 7021, Connecteur coudé M8, Détrompage A, sur Connecteur femelle droite M12, Détrompage A, Longueur du câble: 3 m

Caractéristiques commerciales

EAN	 4 017918 159078
Unité d'emballage	5 pcs.
Tarif douanier	85444290
Poids brut par pièce	0,8552 kg
Donnée de page de catalogue	Page 76 (PC-2009)

Informations sur le produit

Conforme à WEEE/RoHS depuis:
01/06/2005



Notez que les données indiquées ici sont issues du catalogue en ligne. Vous trouverez l'intégralité des informations et des données dans la documentation pour l'utilisateur sous <http://www.download.phoenixcontact.fr>
Les conditions générales d'utilisation pour les téléchargements sur Internet sont applicables.

Données techniques

Autres caractéristiques

Courant de référence à 40 °C	4 A
Tension de référence	60 V
Nombre de pôles	3

Résistance de contact	$\leq 5 \text{ m}\Omega$
Résistance d'isolement	$\geq 100 \text{ M}\Omega$
Longueur du câble	3 m
Température ambiante (fonctionnement)	-25 °C ... 90 °C (connecteur mâle / femelle)

Caractéristiques générales

Normes / Spécifications	Connecteur M12 CEI 61076-2-101 Connecteur M8 CEI 61076-2-104
Détrompage	A - standard
Catégorie de surtension	II
Degré de pollution	3
Indice de protection	IP65/IP67
Cycles d'enfichage	≥ 100
Couple de serrage	0,4 Nm (Connecteurs M12) 0,2 Nm (Connecteur mâle M8)
Matériau de contact	CuSn
Matériau de surface du contact	Ni/Au
Matériau de porte-contacts	TPU GF
Matériau de surface de prise	TPU, ignifuge, autoextinguible
Matériau de la molette	Zinc moulé sous pression, nickelé
Matériau du joint	NBR
Affichage d'état	Non

Caractéristiques du câble

Type de câble	PUR exempt d'halogène noir
Type de câble (symbole)	PUR
Symbole du câble	Li9Y11Y-HF
Style UL AWM	20549
Section du conducteur	3x 0,25 mm ² (ligne de signal)
AWG ligne de signaux	24
Structure du conducteur ligne de signal	32x 0,10 mm
Diamètre du fil avec isolant	1,17 mm \pm 0,02 mm (ligne de signal)
Epaisseur isolement	$\geq 0,38 \text{ mm}$ (Isolant de fil) env. 0,9 mm (Gaine extérieure)
Coloris des fils	marron, bleu, noir
Câblage total	3 fils torsadés longitudinalement

Pas de câblage, câblage total	40 mm
Gaine extérieure, coloris	gris-noir RAL 7021
Diamètre extérieur du câble D	4,4 mm ±0,15 mm
Rayon de courbure minimal, pose fixe	22 mm
Rayon de courbure minimal, pose souple	44 mm
Nombre de cycles de flexion	4000000
Rayon de courbure	44 mm
Course	10 m
Vitesse de déplacement	3 m/s
Accélération	10 m/s ²
Poids du câble	24 kg/km
Gaine extérieure, matériau	PUR
Matériau isolant du fil	PP
Matériau conducteur	Cordon Cu nu
Résistance d'isolement	≥ 100 GΩ*km (à 20 °C)
Résistance du conducteur	≤ 78 Ω/km (à 20 °C)
Tension nominale câble	≤ 300 V
Tension d'essai câble	≥ 3000 V
Propriétés particulières	compatible chaîne porte-câbles
	exempt de silicone
	exempt de substances néfastes à l'application d'enduits
Résistance à la propagation des flammes	selon UL Style 20549
Absence d'halogène	selon DIN VDE 0472 partie 815
Résistance à l'huile	selon DIN EN 60811-2-1
Résistance spéciale	résistant à l'hydrolyse et aux microbes
	bonne résistance aux acides, aux lessives alcalines et aux solvants
	résistant à l'eau de mer
	relativement résistant aux UV selon DIN EN ISO 4892-2-A
Température ambiante (fonctionnement)	-40 °C ... 80 °C (câble, pose fixe)
	-25 °C ... 80 °C (câble, pose souple)

Approbatons



Homologations

cULus Listed, GOST

Homologations demandées :

Homologations EX :

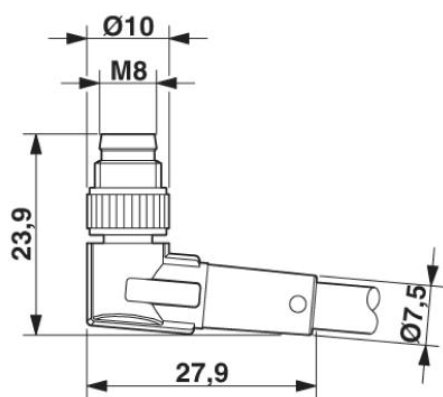
Accessoires

Article	Désignation	Description
Eléments de protection et de fermeture		
1430857	PROT-M 8 FS-PA-CHAIN	Cache de protection M8 en plastique avec bande de fixation pour lignes de capteurs, pour connecteurs mâles M8
1430899	PROT-M12 MS-PA-CHAIN	Cache de protection M12 avec bande de fixation pour lignes de capteurs, pour connecteurs femelles M12 non affectés
Fusible		
1558991	SAC-M12-EXCLIP-F	Clip de sécurité permettant de prévenir la déconnexion de connecteurs M12 femelles sans l'aide d'outillage
Outil		
1208432	SAC BIT M12-D15	Pièce enfichable pour le montage des câbles pour capteurs/ actionneurs à connecteur mâle M12 et pour connecteur mâle M12 à technique de raccordement rapide QUICKON, pour entraînement hexagonal de 4mm
1208461	SAC BIT M8-D10	Pièce enfichable pour le montage des câbles pour capteurs/ actionneurs à connecteur mâle M8 et pour connecteur mâle M8 à technique de raccordement rapide QUICKON, pour entraînement hexagonal de 4mm
1208487	TSD 02 SAC	Tournevis dynamométrique, couple de serrage pré réglé de 0,2Nm et entraînement hexagonal de 4 mm pour connecteur M8
1208429	TSD 04 SAC	Tournevis dynamométrique, couple de serrage pré réglé de 0,4 Nm et entraînement hexagonal de 4 mm pour connecteur M12
1212224	TSD-M 1,2NM	Tournevis dynamométrique, précision selon EN ISO 6789, réglable de 0,3 à 1,2 Nm
1212600	TSD-M SAC-BIT ADAPTER	Embout d'adaptateur, pour outils dynamométriques TSD-M..., entraînement 1/4"-E6,3, avec six pans de 4 mm pour embouts SAC
Repérage		
1051993	B-STIFT	Stylo marqueur, pour repérage manuel des rubans Zack vierges, repérage indélébile et ineffaçable, épaisseur de trait 0,5 mm
1013944	PABA RD/15	Etiquette, rouge, vierge, Repérable avec : Plotter, Type de montage: Enfilage, Diamètre du câble: 0,6-50 mm, Surface utile: 15 x 4 mm

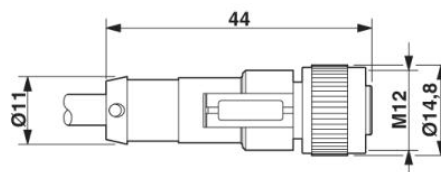
1013151	PABA WH/15	Etiquette, blanc, vierge, Repérable avec : Plotter, Type de montage: Enfilage, Diamètre du câble: 0,6-50 mm, Surface utile: 15 x 4 mm
1013698	PABA YE/15	Etiquette, jaune, vierge, Repérable avec : Plotter, Type de montage: Enfilage, Diamètre du câble: 0,6-50 mm, Surface utile: 15 x 4 mm
1013122	PATO 2/15	Repères pour fils, transparent, vierge, Type de montage: Clipsage, Diamètre du câble: 2,8-4,4 mm, Surface utile: 4 x 15 mm
1013135	PATO 3/15	Repères pour fils, transparent, vierge, Type de montage: Clipsage, Diamètre du câble: 4,4-6,7 mm, Surface utile: 4 x 15 mm
1013148	PATO 4/15	Repères pour fils, transparent, vierge, Type de montage: Clipsage, Diamètre du câble: 6,7-10 mm, Surface utile: 4 x 15 mm

Schémas

Dessin coté

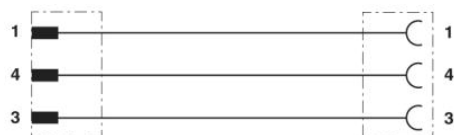


Connecteur mâle M8 x 1, version coudée



Connecteur femelle M12 x 1, droit

Schéma électrique



Dessin schématique

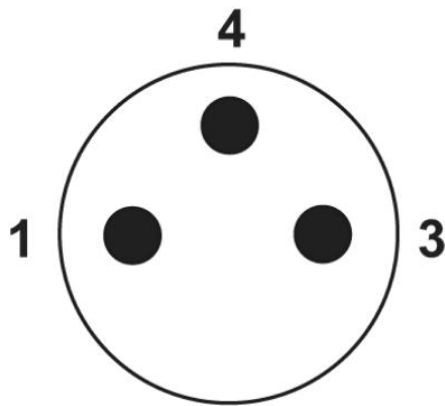


Schéma des pôles, connecteur mâle M8, 3 pôles, vue côté mâle

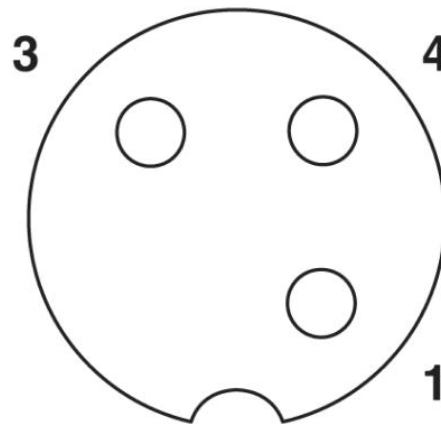
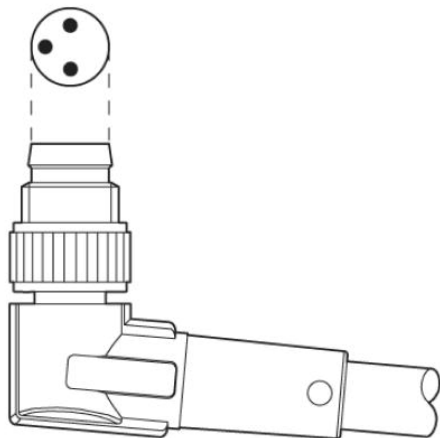
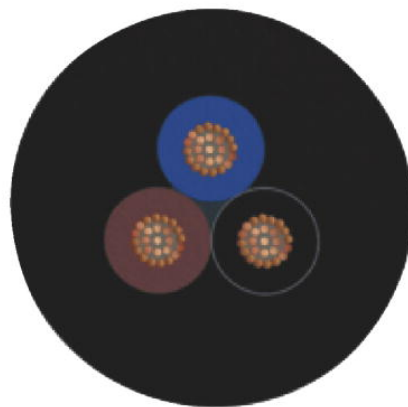


Schéma des pôles connecteur femelle M12, 3 pôles, détrompage A, vue côté femelle



Orientation des brochages



PUR exempt d'halogène noir [PUR]

Adresse

PHOENIX CONTACT SAS
52 Boulevard de Beaubourg - Emerainville
77436 Marne La Vallée Cedex 2, France
Tél : +33 (0) 1 60 17 98 98
Télécopie : +33 (0) 1 60 17 37 97
<http://www.phoenixcontact.fr>



© 2012 Phoenix Contact
Sous réserve de modifications techniques