

SAC-17P- 5,0-PUR/FR SCO

Référence: 1430831

<http://eshop.phoenixcontact.fr/phoenix/treeViewClick.do?UID=1430831>

Câbles pour capteurs/actionneurs, 17-pôles, PUR exempt d'halogène, noir RAL 9005, Extrémité libre, sur Connecteur femelle droite M12-SPEEDCON, Détrompage A, Longueur du câble: 5 m




Informations sur le produit

Conforme à WEEE/RoHS depuis:
29/09/2008



Caractéristiques commerciales

EAN	 4 046356 456654
Unité d'emballage	1 pcs.
Tarif douanier	85444290
Poids brut par pièce	4,05 kg
Donnée de page de catalogue	Page 97 (PC-2009)

Notez que les données indiquées ici sont issues du catalogue en ligne. Vous trouverez l'intégralité des informations et des données dans la documentation pour l'utilisateur sous <http://www.download.phoenixcontact.fr>
Les conditions générales d'utilisation pour les téléchargements sur Internet sont applicables.

Données techniques

Autres caractéristiques

Courant de référence à 40 °C	1,5 A
Tension de référence	30 V
Nombre de pôles	17
Résistance de contact	≤ 5 mΩ

Résistance d'isolement	≥ 100 MΩ
Longueur du câble	5 m
Longueurs du dégainage de l'extrémité non terminée	35 mm
Température ambiante (fonctionnement)	-25 °C ... 90 °C (connecteur mâle / femelle)

Caractéristiques générales

Normes / Spécifications	Connecteur M12 CEI 61076-2-101
Détrompage	A - standard
Catégorie de surtension	II
Degré de pollution	3
Indice de protection	IP65/IP68/IP69K
Couple de serrage	0,4 Nm (Connecteurs M12)
Matériau de contact	CuZn
Matériau de surface du contact	Ni/Au
Matériau de porte-contacts	PA 66
Matériau de surface de prise	TPU, ignifuge, autoextinguible
Matériau de la molette	Zinc moulé sous pression, nickelé
Matériau du joint	NBR
Affichage d'état	Non

Caractéristiques du câble

Type de câble	PUR exempt d'halogène noir
Type de câble (symbole)	PUR
Section du conducteur	0,14 mm ²
AWG ligne de signaux	26
Structure du conducteur ligne de signal	18x 0,10 mm
Diamètre du fil avec isolant	1 mm ±0,05 mm
Coloris des fils	blanc-marron, vert-jaune, gris-rose, bleu-rouge, noir-violet, gris/rose-rouge/bleu, blanc/vert-marron/vert, blanc/jaune-jaune/marron-blanc/gris
Câblage total	fils regroupés en couches
Gaine extérieure, coloris	noir RAL 9005
Diamètre extérieur du câble	8,00 mm
Nombre de cycles de flexion	4000000
Rayon de courbure	60 mm
Course	10 m
Vitesse de déplacement	3 m/s

Accélération	10 m/s ²
Gaine extérieure, matériau	PUR
Matériau Isolant du fil	PP
Matériau conducteur	Cordon Cu étamé
Résistance du conducteur	142 Ω/km
Propriétés particulières	Surface non adhésive
Résistance à l'huile	DIN VDE 0472 T.803, type de contrôle B
Résistance spéciale	Résistant à l'hydrolyse et aux microbes selon VDE 0282, partie 10
Température ambiante (fonctionnement)	-40 °C ... 80 °C (câble, pose fixe) -5 °C ... 80 °C (câble, pose souple)

Approbations

Homologations GOST

Homologations demandées :

Homologations EX :

Accessoires

Article	Désignation	Description
Eléments de protection et de fermeture		
1430899	PROT-M12 MS-PA-CHAIN	Cache de protection M12 avec bande de fixation pour lignes de capteurs, pour connecteurs femelles M12 non affectés
Fusible		
1558991	SAC-M12-EXCLIP-F	Clip de sécurité permettant de prévenir la déconnexion de connecteurs M12 femelles sans l'aide d'outillage
Outil		
1212207	CUTFOX-S VDE	Pince coupante diagonale pour câble cuivre et aluminium, testée VDE
1208432	SAC BIT M12-D15	Pièce enfichable pour le montage des câbles pour capteurs/ actionneurs à connecteur mâle M12 et pour connecteur mâle M12 à technique de raccordement rapide QUICKON, pour entraînement hexagonal de 4mm
1208429	TSD 04 SAC	Tournevis dynamométrique, couple de serrage pré-réglé de 0,4 Nm et entraînement hexagonal de 4 mm pour connecteur M12

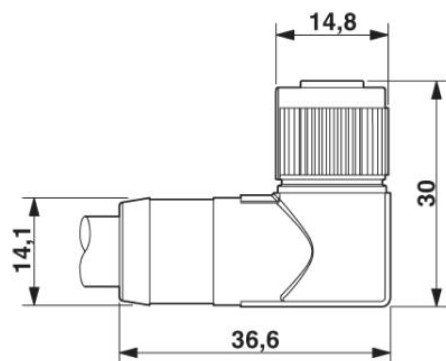
1212224	TSD-M 1,2NM	Tournevis dynamométrique, précision selon EN ISO 6789, réglable de 0,3 à 1,2 Nm
1212600	TSD-M SAC-BIT ADAPTER	Embout d'adaptateur, pour outils dynamométriques TSD-M..., entraînement 1/4"-E6,3, avec six pans de 4 mm pour embouts SAC
1212150	WIREFOX 10	Outil à dénuder, pour câbles et conducteurs de 0,02 - 10 mm ² , réglage automatique, longueur à dénuder jusqu'à 18 mm, capacité de sectionnement jusqu'à 10 mm ² flexible/ 1,5 mm ² rigide, couteau de dénudage remplaçable
1212623	WIREFOX SAC	Pince à dénuder, pour câbles de capteurs et d'actionneurs exempts d'halogène (câbles SAC), avec isolation PUR et PVC, Ø de 4,4 mm à 7 mm, longueur à dénuder au choix

Repérage

1051993	B-STIFT	Stylo marqueur, pour repérage manuel des rubans Zack vierges, repérage indélébile et ineffaçable, épaisseur de trait 0,5 mm
1013944	PABA RD/15	Etiquette, rouge, vierge, Repérable avec : Plotter, Type de montage: Enfilage, Diamètre du câble: 0,6-50 mm, Surface utile: 15 x 4 mm
1013151	PABA WH/15	Etiquette, blanc, vierge, Repérable avec : Plotter, Type de montage: Enfilage, Diamètre du câble: 0,6-50 mm, Surface utile: 15 x 4 mm
1013698	PABA YE/15	Etiquette, jaune, vierge, Repérable avec : Plotter, Type de montage: Enfilage, Diamètre du câble: 0,6-50 mm, Surface utile: 15 x 4 mm
1013850	PATG 2/23	Repères pour fils, transparent, vierge, Type de montage: Enfilage, Diamètre du câble: 2-4 mm, Surface utile: 4 x 23 mm
1013863	PATG 3/23	Repères pour fils, transparent, vierge, Type de montage: Enfilage, Diamètre du câble: 4-7 mm, Surface utile: 4 x 23 mm
0808011	PATG 4/23	Repères pour fils, transparent, vierge, Type de montage: Enfilage, Diamètre du câble: 6-10 mm, Surface utile: 4 x 23 mm

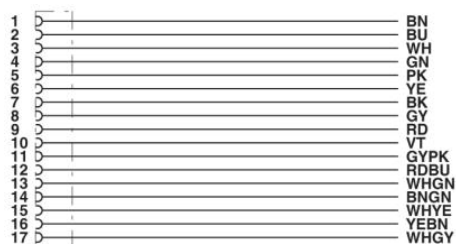
Schémas

Dessin coté



Connecteur femelle M12-SPEEDCONNEX coudé, blindé

Schéma électrique



Affectation des contacts du connecteur femelle M12

Dessin schématique

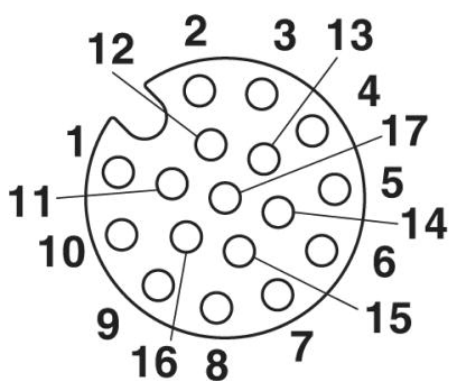


Schéma des pôles connecteur femelle M12, 17 pôles, vue côté femelle



PUR exempt d'halogène noir [PUR]

Adresse

PHOENIX CONTACT SAS
52 Boulevard de Beaubourg - Emerainville
77436 Marne La Vallée Cedex 2, France
Tél : +33 (0) 1 60 17 98 98
Télécopie : +33 (0) 1 60 17 37 97
<http://www.phoenixcontact.fr>



© 2012 Phoenix Contact
Sous réserve de modifications techniques