

SAC-17P-MR/ 5,0-PUR SCO

Référence: 1430750


<http://eshop.phoenixcontact.fr/phoenix/treeViewClick.do?UID=1430750>

Câbles pour capteurs/actionneurs, 17-pôles, PUR exempt d'halogène, noir RAL 9005, Connecteur coudé M12-SPEEDCON, Détrompage A, sur Extrémité libre, Longueur du câble: 5 m

**Informations sur le produit**

Conforme à WEEE/RoHS depuis:
29/09/2008

**Caractéristiques commerciales**

| | |
|-----------------------------|---|
| EAN |  4 046356 456562 |
| Unité d'emballage | 1 pcs. |
| Tarif douanier | 85444290 |
| Poids brut par pièce | 4,137 kg |
| Donnée de page de catalogue | Page 97 (PC-2009) |

Notez que les données indiquées ici sont issues du catalogue en ligne. Vous trouverez l'intégralité des informations et des données dans la documentation pour l'utilisateur sous <http://www.download.phoenixcontact.fr>
Les conditions générales d'utilisation pour les téléchargements sur Internet sont applicables.

Données techniques**Autres caractéristiques**

| | |
|------------------------------|--------|
| Courant de référence à 40 °C | 1,5 A |
| Tension de référence | 30 V |
| Nombre de pôles | 17 |
| Résistance de contact | ≤ 5 mΩ |

| | |
|--|--|
| Résistance d'isolement | ≥ 100 MΩ |
| Longueur du câble | 5 m |
| Longueurs du dégainage de l'extrémité non terminée | 35 mm |
| Température ambiante (fonctionnement) | -25 °C ... 90 °C (connecteur mâle / femelle) |

Caractéristiques générales

| | |
|--------------------------------|-----------------------------------|
| Normes / Spécifications | Connecteur M12 CEI 61076-2-101 |
| Détrompage | A - standard |
| Catégorie de surtension | II |
| Degré de pollution | 3 |
| Indice de protection | IP65/IP68/IP69K |
| Couple de serrage | 0,4 Nm (Connecteurs M12) |
| Matériau de contact | CuZn |
| Matériau de surface du contact | Ni/Au |
| Matériau de porte-contacts | PA 66 |
| Matériau de surface de prise | TPU, ignifuge, autoextinguible |
| Matériau de la molette | Zinc moulé sous pression, nickelé |
| Affichage d'état | Non |

Caractéristiques du câble

| | |
|---|---|
| Type de câble | PUR exempt d'halogène noir |
| Type de câble (symbole) | PUR |
| Section du conducteur | 0,14 mm ² |
| AWG ligne de signaux | 26 |
| Structure du conducteur ligne de signal | 18x 0,10 mm |
| Diamètre du fil avec isolant | 1 mm ±0,05 mm |
| Coloris des fils | blanc-marron, vert-jaune, gris-rose, bleu-rouge, noir-violet, gris/rose-rouge/bleu, blanc/vert-marron/vert, blanc/jaune-jaune/marron-blanc/gris |
| Câblage total | fils regroupés en couches |
| Gaine extérieure, coloris | noir RAL 9005 |
| Diamètre extérieur du câble | 8,00 mm |
| Nombre de cycles de flexion | 4000000 |
| Rayon de courbure | 60 mm |
| Course | 10 m |
| Vitesse de déplacement | 3 m/s |
| Accélération | 10 m/s ² |

| | |
|---------------------------------------|---|
| Gaine extérieure, matériau | PUR |
| Matériau Isolant du fil | PP |
| Matériau conducteur | Cordon Cu étamé |
| Résistance du conducteur | 142 Ω/km |
| Propriétés particulières | Surface non adhésive |
| Résistance à l'huile | DIN VDE 0472 T.803, type de contrôle B |
| Résistance spéciale | Résistant à l'hydrolyse et aux microbes selon VDE 0282, partie 10 |
| Température ambiante (fonctionnement) | -40 °C ... 80 °C (câble, pose fixe) -5 °C ... 80 °C (câble, pose souple) |

Approbations

Homologations GOST

Homologations demandées :

Homologations EX :

Accessoires

| Article | Désignation | Description |
|---|----------------------|---|
| Eléments de protection et de fermeture | | |
| 1430873 | PROT-M12 FS-PA-CHAIN | Cache de protection M12 en plastique avec bande de fixation pour lignes de capteurs, pour des connecteurs mâles M12 non affectés |
| Fusible | | |
| 1558988 | SAC-M12-EXCLIP-M | Clip de sécurité permettant de prévenir la déconnexion de connecteurs M12 mâles sans l'aide d'outillage |
| Outil | | |
| 1212207 | CUTFOX-S VDE | Pince coupante diagonale pour câble cuivre et aluminium, testée VDE |
| 1208432 | SAC BIT M12-D15 | Pièce enfichable pour le montage des câbles pour capteurs/ actionneurs à connecteur mâle M12 et pour connecteur mâle M12 à technique de raccordement rapide QUICKON, pour entraînement hexagonal de 4mm |
| 1208429 | TSD 04 SAC | Tournevis dynamométrique, couple de serrage pré réglé de 0,4 Nm et entraînement hexagonal de 4 mm pour connecteur M12 |
| 1212224 | TSD-M 1,2NM | Tournevis dynamométrique, précision selon EN ISO 6789, réglable de 0,3 à 1,2 Nm |

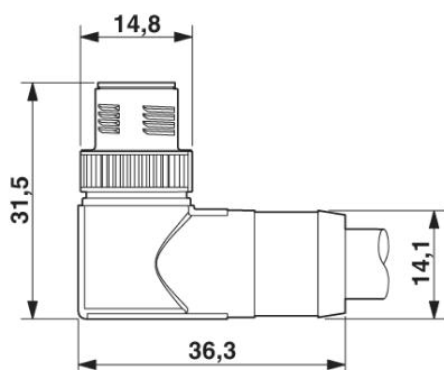
| | | |
|---------|-----------------------|--|
| 1212600 | TSD-M SAC-BIT ADAPTER | Embout d'adaptateur, pour outils dynamométriques TSD-M..., entraînement 1/4"-E6,3, avec six pans de 4 mm pour embouts SAC |
| 1212150 | WIREFOX 10 | Outil à dénuder, pour câbles et conducteurs de 0,02 - 10 mm ² , réglage automatique, longueur à dénuder jusqu'à 18 mm, capacité de sectionnement jusqu'à 10 mm ² flexible/ 1,5 mm ² rigide, couteau de dénudage remplaçable |
| 1212623 | WIREFOX SAC | Pince à dénuder, pour câbles de capteurs et d'actionneurs exempts d'halogène (câbles SAC), avec isolation PUR et PVC, Ø de 4,4 mm à 7 mm, longueur à dénuder au choix |

Repérage

| | | |
|---------|------------|---|
| 1051993 | B-STIFT | Stylo marqueur, pour repérage manuel des rubans Zack vierges, repérage indélébile et ineffaçable, épaisseur de trait 0,5 mm |
| 1013944 | PABA RD/15 | Etiquette, rouge, vierge, Repérable avec : Plotter, Type de montage: Enfilage, Diamètre du câble: 0,6-50 mm, Surface utile: 15 x 4 mm |
| 1013151 | PABA WH/15 | Etiquette, blanc, vierge, Repérable avec : Plotter, Type de montage: Enfilage, Diamètre du câble: 0,6-50 mm, Surface utile: 15 x 4 mm |
| 1013698 | PABA YE/15 | Etiquette, jaune, vierge, Repérable avec : Plotter, Type de montage: Enfilage, Diamètre du câble: 0,6-50 mm, Surface utile: 15 x 4 mm |
| 1013850 | PATG 2/23 | Repères pour fils, transparent, vierge, Type de montage: Enfilage, Diamètre du câble: 2-4 mm, Surface utile: 4 x 23 mm |
| 1013863 | PATG 3/23 | Repères pour fils, transparent, vierge, Type de montage: Enfilage, Diamètre du câble: 4-7 mm, Surface utile: 4 x 23 mm |
| 0808011 | PATG 4/23 | Repères pour fils, transparent, vierge, Type de montage: Enfilage, Diamètre du câble: 6-10 mm, Surface utile: 4 x 23 mm |

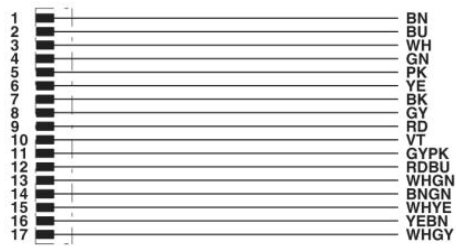
Schémas

Dessin coté



Connecteur mâle M12 SPEEDCONN coudé, blindé

Schéma électrique



Affectation des contacts du connecteur mâle M12

Dessin schématique

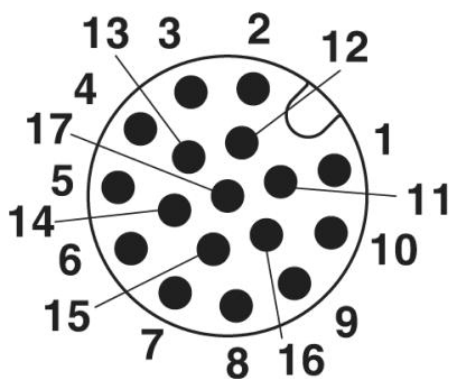


Schéma des pôles connecteur mâle M12,
17 pôles, côté mâle



PUR exempt d'halogène noir [PUR]

Adresse

PHOENIX CONTACT SAS
52 Boulevard de Beaubourg - Emerainville
77436 Marne La Vallée Cedex 2, France
Tél : +33 (0) 1 60 17 98 98
Télécopie : +33 (0) 1 60 17 37 97
<http://www.phoenixcontact.fr>



© 2012 Phoenix Contact
Sous réserve de modifications techniques