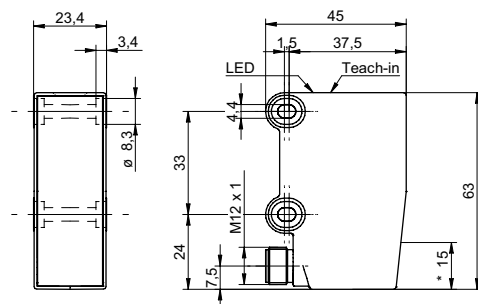


## Détecteurs de mesure de distances

## OADK 25I7480/S14C

### Dessin d'encombrement



\* axe émetteur

### Données générales

Distance de mesure Sd	100 ... 1000 mm
Réglage	Teach-in
Distance entre limites Teach-in	> 50 mm
Indication de fonctionnement	LED verte
Indication alarme / encrassement	LED rouge
Résolution	0,3 ... 4 mm
Dérive de linéarité	± 1,1 ... ± 15 mm
Source lumineuse	Diode laser rouge, pulsée
Longueur d'ondes	656 nm
Classe laser	1
Forme du faisceau	point
Diamètre du faisceau	3,7 ... 13 mm
Suppression impulsions parasites	< 32 ms

### Données électriques

Temps d'activation / désactivation	< 12,8 ms
Plage de tension +Vs	12 ... 30 VDC
Consommation max. (sans charge)	80 mA
Circuit de sortie	analogique
Signal de sortie	4 ... 20 mA
Résistance de charge (analog. I)	< (+Vs - 6 V) / 0,02 A
Courant de sortie	< 100 mA
Sortie alarme	push-pull
Protégé contre courts-circuits	oui
Protégé contre inversion polarité	oui, Vs vers GND

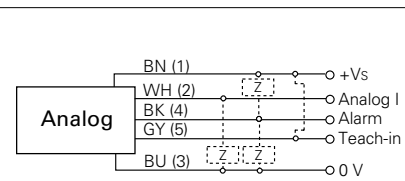
### Données mécaniques

Largeur / Diamètre	23,4 mm
Hauteur / Longueur	63 mm
Profondeur	45 mm
Forme du boîtier	parallélépipédique
Matériau du boîtier	Plastique (SAN LURAN 378P)
Face avant (optique)	PMMA
Version de raccordement	Connecteur M12 5-pôles

### Photo



### Schéma de raccordement



### Mise en garde

**CLASS 1 LASER  
PRODUCT**

Complies with 21 CFR 1040.10 and 1040.11  
except for deviations pursuant to laser  
notice No. 50, dated June 24, 2007

• qTeach

## Détecteurs de mesure de distances

**OADK 25I7480/S14C****Conditions ambiantes**

Insensibilité à la lumière ambiante	< 20 kLux
Température de fonctionnement	0 ... +50 °C
Classe de protection	IP 67