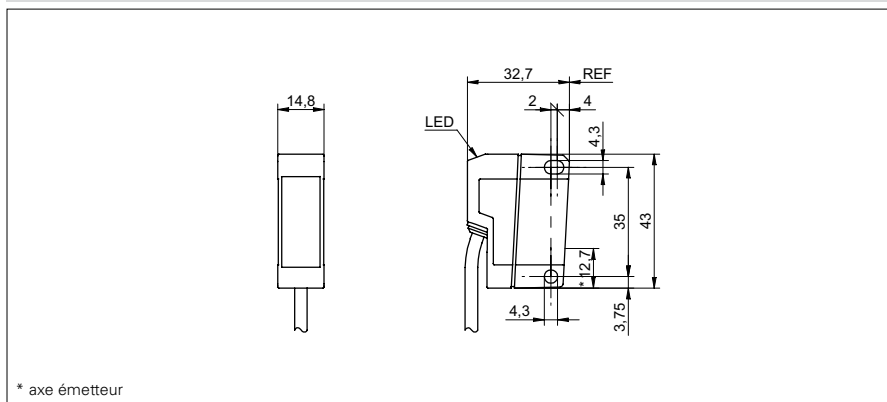


Détecteurs de mesure de distances

FADK 14I4470/IO

Dessin d'encombrement



Données générales

Distance de mesure Sd	50 ... 400 mm
Réglage	IO-Link
Distance entre limites Teach-in	> 20 mm
Indication de fonctionnement	LED verte
Indication alarme / encrassement	LED rouge
Résolution	0,1 ... 1 mm
Dérive de linéarité	± 1,5 ... ± 4 mm
Source lumineuse	LED Pin-Point, pulsée
Longueur d'ondes	660 nm
Forme du faisceau	point
Diamètre du faisceau	8 mm
Dérive en température	< 0,1 % Sde/K

Données électriques

Temps d'activation / désactivation	< 3 ms
Plage de tension +Vs	12 ... 26 VDC
Consommation max. (sans charge)	80 mA
Circuit de sortie	analogique
Signal de sortie	4 ... 20 mA
Résistance de charge (analog. I)	< (+Vs - 10 V) / 0,02 A
Courant de sortie	< 100 mA
Sortie alarme	push-pull
Protégé contre courts-circuits	oui
Protégé contre inversion polarité	oui, Vs vers GND

Données mécaniques

Largeur / Diamètre	14,8 mm
Hauteur / Longueur	43 mm
Profondeur	31 mm
Forme du boîtier	parallélépipédique
Matériau du boîtier	Plastique (ASA, MABS)
Face avant (optique)	PMMA
Versión de raccordement	Câble 4-pôles, 2 m

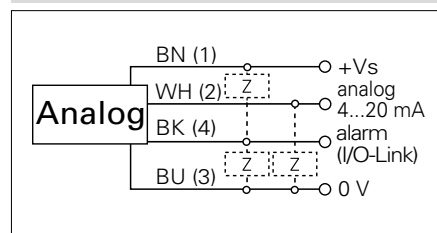
Conditions ambiantes

Température de fonctionnement	0 ... +50 °C
Classe de protection	IP 67

Photo



Schéma de raccordement



IO-Link

- IO-Link: Measuring range limit, average determination, service status, alarm output, switching window