


HC-D 15-TFL-66/M1PG16G

Référence: 1772353

<http://eshop.phoenixcontact.fr/phoenix/treeViewClick.do?UID=1772353>

Capot pour étrier longitudinal, hauteur 66 mm, presse-étoupe, 1x Pg16, sortie de câble droite

Caractéristiques commerciales

EAN	 4 017918 037024
Unité d'emballage	10 pcs.
Tarif douanier	85389099
Poids brut par pièce	1,8039 kg
Donnée de page de catalogue	Page 510 (PC-2009)

Informations sur le produit

Conforme à WEEE/RoHS depuis:
31/01/2006



Notez que les données indiquées ici sont issues du catalogue en ligne. Vous trouverez l'intégralité des informations et des données dans la documentation pour l'utilisateur sous <http://www.download.phoenixcontact.fr>. Les conditions générales d'utilisation pour les téléchargements sur Internet sont applicables.

Données techniques

Autres caractéristiques

Remarque	pour éléments de contact HC-D15, A10
Type	D 15
Hauteur	66 mm
Largeur	36 mm
Longueur	63 mm

Type de boîtier	Capots
Mode de verrouillage	pour étrier longitudinal
Nombre de sorties de câble	1
Sortie du câble	droite
Raccordement vissé	avec
Type de presse-étoupe	1x Pg16
Ouverture écrou-chapeau	22 mm
Diamètre extérieur du câble	7,5 mm ... 15 mm
Type de protection du boîtier	IP65
Température ambiante (fonctionnement)	-40 °C ... 125 °C
Matériau du boîtier	Aluminium coulé sous pression
Matériau de surface du boîtier	Revêtement par poudre, gris
Matériau du joint	NBR
Matériau de presse-étoupe	laiton, nickelé
Matériau joint d'étanchéité	NBR

Approbations

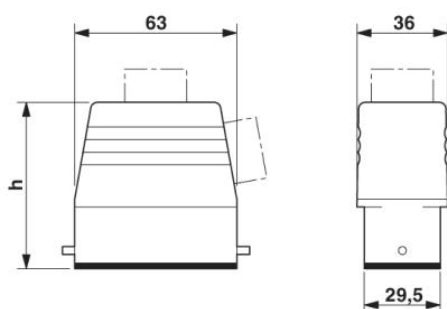
Homologations GOST

Homologations demandées :

Homologations EX :

Schémas

Dessin coté



Données de raccordement incl. groupes utilisateur



Adresse

PHOENIX CONTACT SAS
52 Boulevard de Beaubourg - Emerainville
77436 Marne La Vallée Cedex 2, France
Tél : +33 (0) 1 60 17 98 98
Télécopie : +33 (0) 1 60 17 37 97
<http://www.phoenixcontact.fr>



© 2012 Phoenix Contact
Sous réserve de modifications techniques