

HC-D 15-TFL-53/O1PG16S

Référence: 1672699


L'illustration montre la version HC-D 15-TFL-66/M 1 PG 16 S



<http://eshop.phoenixcontact.fr/phoenix/treeViewClick.do?UID=1672699>

Capot pour étrier longitudinal, hauteur 53 mm, sans presse-étoupe, 1x Pg16, sortie de câble latérale

Caractéristiques commerciales

EAN	 4 017918 145231
Unité d'emballage	10 pcs.
Tarif douanier	85389099
Poids brut par pièce	0,987 kg

Informations sur le produit

Conforme à WEEE/RoHS depuis:
31/01/2006



Notez que les données indiquées ici sont issues du catalogue en ligne. Vous trouverez l'intégralité des informations et des données dans la documentation pour l'utilisateur sous <http://www.download.phoenixcontact.fr>. Les conditions générales d'utilisation pour les téléchargements sur Internet sont applicables.

Données techniques

Autres caractéristiques

Remarque	pour éléments de contact HC-D15, A10
Type	D 15
Hauteur	53 mm
Largeur	36 mm
Longueur	63 mm
Type de boîtier	Capots
Mode de verrouillage	pour étrier longitudinal
Nombre de sorties de câble	1
Sortie du câble	latérale
Raccordement vissé	sans
Type de presse-étoupe	1x Pg16
Type de protection du boîtier	IP65
Température ambiante (fonctionnement)	-40 °C ... 125 °C
Matériau du boîtier	Aluminium coulé sous pression
Matériau de surface du boîtier	Revêtement par poudre, gris
Matériau du joint	NBR

Approbatons

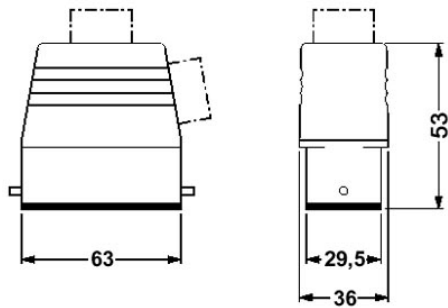
Homologations GOST

Homologations demandées :

Homologations EX :

Schémas

Dessin coté



Données de raccordement incl. groupes utilisateur



Adresse

PHOENIX CONTACT SAS
52 Boulevard de Beaubourg - Emerainville
77436 Marne La Vallée Cedex 2, France
Tél : +33 (0) 1 60 17 98 98
Télécopie : +33 (0) 1 60 17 37 97
<http://www.phoenixcontact.fr>



© 2012 Phoenix Contact
Sous réserve de modifications techniques