

**Cellule photoélectrique avec alimentation incorporée et connexion sur bornier à vis pour une maintenance facilitée et un contact sûr**

- Disponible en version c.a. et c.c., avec une fonction de temporisation incluse.
- Câblage facilité grâce au bornier à vis étagé.
- Le faisceau polarisé accroît la fiabilité de la détection pour les modèles à réflecteur (suppression de l'effet miroir).
- Avec sortie relais ou statique (sortie contact: un inverseur).



## Références

Mode de détection		Barrage	Avec réflecteur	Réflexion directe	
Distance de détection		10 m	4 m	70 cm	
Avec temporisation	Sortie relais	E3JM-10M4T	E3JM-R4M4T	E3JM-DS70M4T	
	Sortie transistor	NPN	E3JM-10S4T	E3JM-R4S4T	E3JM-DS70S4T
		PNP	E3JM-10R4T	E3JM-R4R4T	E3JM-DS70R4T
Sans temporisation	Sortie relais	E3JM-10M4	E3JM-R4M4	E3JM-DS70M4	
	Sortie transistor	NPN	E3JM-10S4	E3JM-R4S4	E3JM-DS70S4
		PNP	E3JM-10R4	E3JM-R4R4	E3JM-DS70R4

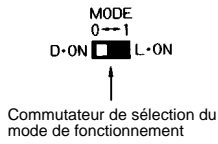
## Caractéristiques techniques

	E3JM-10□4	E3JM-10□4T	E3JM-R4□4	E3JM-R4□4T	E3JM-DS70□4	E3JM-DS70□4T
Mode de détection	Barrage		Avec réflecteur		Réflexion directe	
Tension d'alimentation	12 à 240 Vc.c.±10%, ondulation (p-p): 10% max. 24 à 240 Vc.a.±10%, 50/60 Hz					
Puissance consommée	3 W max.		2 W max.			
Distance de détection	10 m		4 m (avec le réflecteur E39-R1)		70 cm (papier blanc mat 20×20 cm)	
Objet standard	Opaque 16 mm min.		Opaque 56 mm min.		Opaque et translucide	
Angle directionnel	3° à 20°		Cellule: 1° à 5° Réflecteur: 40° min.		---	
Distance différentielle	---		---		20% max.	
Sortie	Sortie relais: 1 inverseur 250 Vc.a., 3 A max. (cosφ = 1); 5 Vc.c., 10 mA min. Sortie transistor: 48 Vc.c., 100 mA max. (tension résiduelle: 2 V max.)					
Temps de réponse	Sortie relais: 30 ms max. Sortie transistor: 5 ms max.					
Réglage de sensibilité	Fixe				Réglable	
Modes de fonctionnement	LIGHT-ON et DARK-ON (sélection par commutateur)					
Voyants (rouge)	Voyant LIGHT	Voyant OPERATION	Voyant LIGHT	Voyant OPERATION	Voyant LIGHT	Voyant OPERATION
Fonction temporisation	ON-delay / OFF-delay / One-shot delay par sélecteur; temporisation: 0,1 à 5 s (réglable)					
Connexion	Bornier à vis					
Classe de protection	IEC: IP66					
Diamètre de câble	6 à 8					
Source lumineuse	DEL infrarouge		DEL rouge		DEL infrarouge	
Température ambiante	En fonctionnement: -25°C à 55°C (sans givrage)					

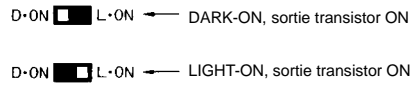
# Fonctionnement

## ■ Modèle standard

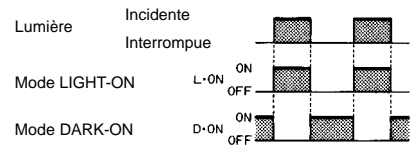
### Commutateur



### Sélection par commutateur

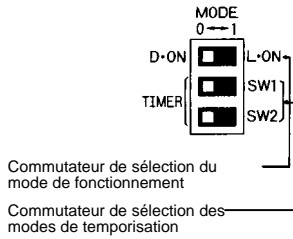


### Diagramme de fonctionnement

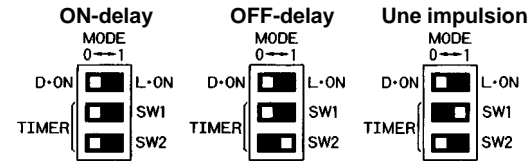


## ■ Modèle avec temporisation

### Commutateurs



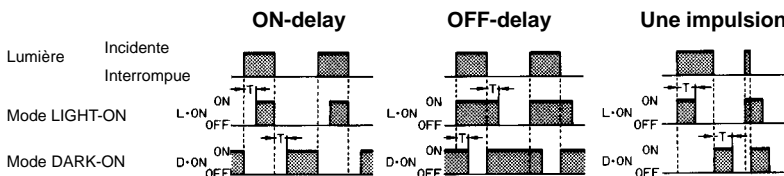
### Sélection par commutateur



SW1 et SW2 à "0." Uniquement SW2 à "1." Uniquement SW1 à "1", prenant le pas sur la position de SW2, quelle qu'elle soit.

**Note:** Le commutateur de sélection du mode de fonctionnement est le même que celui du modèle standard.

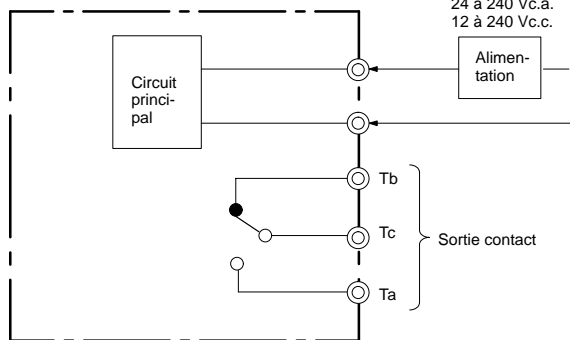
### Diagrammes de fonctionnement



## ■ Circuits de sortie

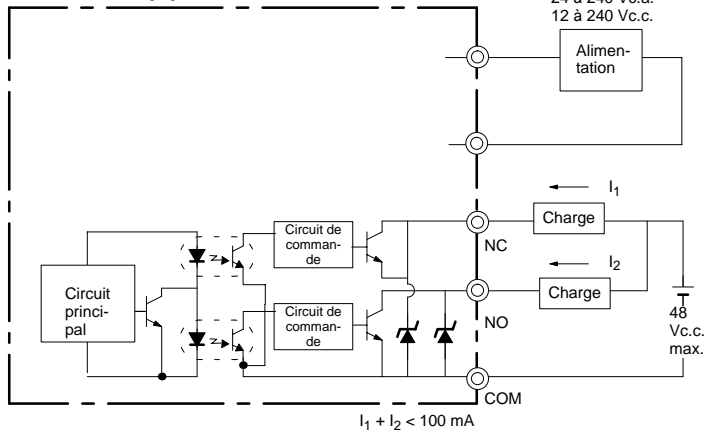
### Sortie relais

#### E3JM-□M4(T)

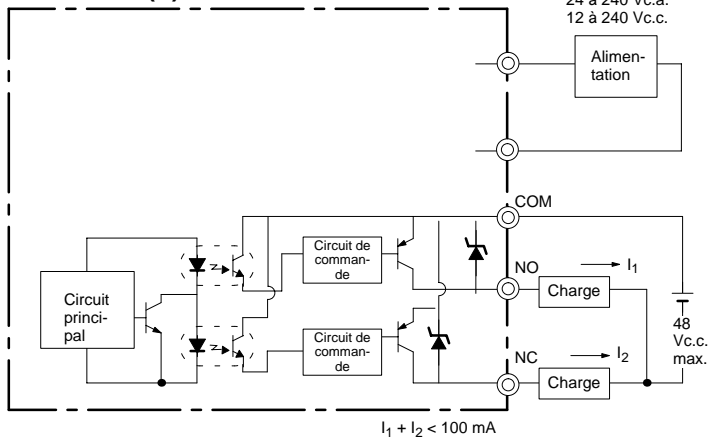


### Modèle à sortie transistor en c.c.

#### E3JM-□S4(T)

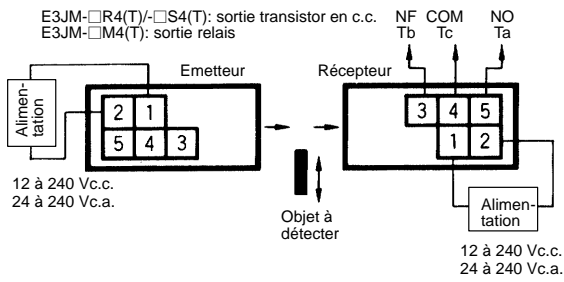


#### E3JM-□R4(T)

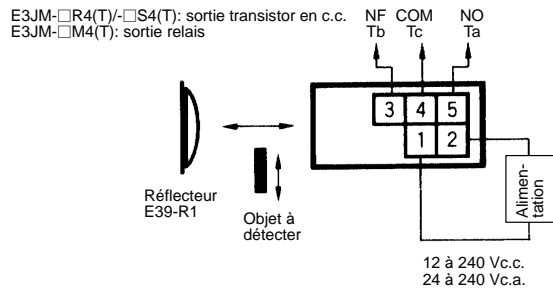


# Installation

## Modèles barrage



## Modèles avec réflecteur et réflexion directe

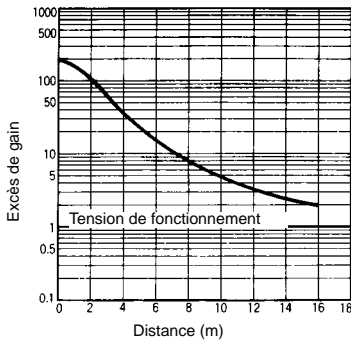


# Courbes de fonctionnement

## Excès de gain

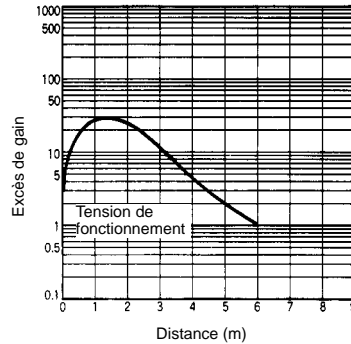
### Barrage

E3JM-10□4(T)



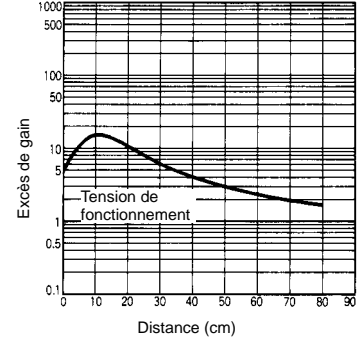
### Avec réflecteur

E3JM-R4□4(T)



### Réflexion directe

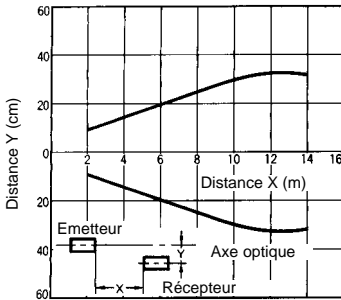
E3JM-DS70□4(T)



## Plage de fonctionnement

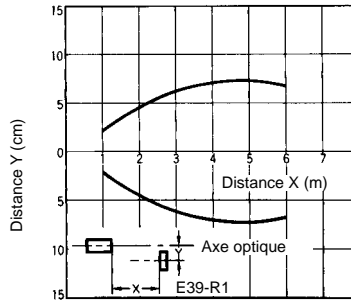
### Barrage

E3JM-10□4(T)



### Avec réflecteur

E3JM-R4□4(T)



# Dimensions (mm)



**SIEGE SOCIAL**  
OMRON ELECTRONICS  
B.P. 33  
19, rue du Bois Galon  
94121 FONTENAY SOUS BOIS Cedex  
Tél. 01 49 74 70 00  
Télécopie 01 48 76 09 30

**REGION SUD-OUEST**  
OMRON ELECTRONICS  
High Tech Buro Bât. C  
Rue Garance  
31320 LABEGE  
Tél. 05 61 39 89 00  
Télécopie 05 61 39 99 09

**REGION ILE DE FRANCE**  
OMRON ELECTRONICS  
Immeuble Le Cézanne  
35, allée des Impressionistes  
ZAC Paris Nord 2, Les Pléiades  
BP 50349 Villepinte  
95941 ROISSY CDG Cedex  
Tél. 01 49 38 97 70  
Télécopie 01 48 63 24 38

**REGION SUD-EST**  
OMRON ELECTRONICS  
L'Atrium, Parc Saint-Exupéry  
1, rue du Colonel Chambonnet  
69500 BRON  
Tél. 04 72 14 90 30  
Télécopie 04 78 41 08 93

**REGION NORD-OUEST**  
OMRON ELECTRONICS  
Bâtiment C  
Rue G. Marconi  
44812 SAINT HERBLAIN  
Tél. 02 51 80 53 70  
Télécopie 02 51 80 70 39

**REGION NORD-EST**  
OMRON ELECTRONICS  
11, rue Clément ADER  
B.P. 164  
51685 REIMS Cedex  
Tél. 03 26 82 00 16  
Télécopie 03 26 82 00 62

Site Web OMRON : <http://www.omron.fr>