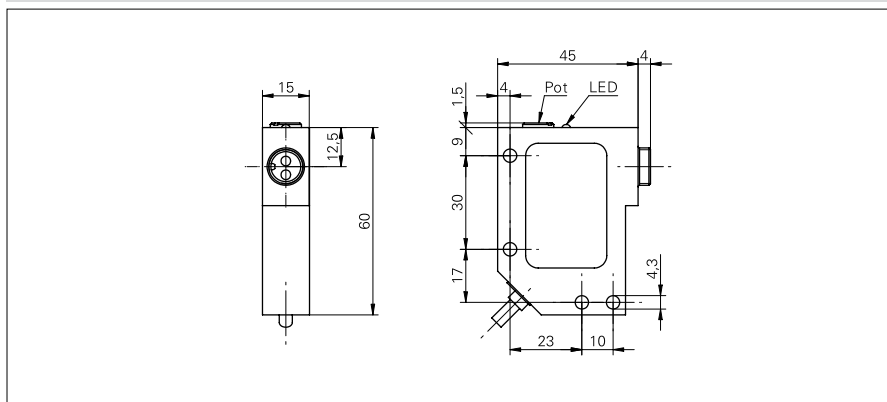


FVDM 15P5103

Dessin d'encombrement



Données générales

Portée de service Sb	1200 mm
Portée Tv	240 mm
Source lumineuse	Diode IR pulsée
Indication réception	LED jaune
Indication encrassement / réglage	LED clignotante
Réglage	potentiomètre, 20 tours
Longueur d'ondes	880 nm
Suppression influence réciproque	oui

Données électriques

Temps d'activation / désactivation	< 1 ms
Plage de tension +Vs	10 ... 30 VDC
Consommation max.	46 mA
Courant absorbé moyen	30 mA
Tension résiduelle Vd	< 1,8 VDC
Fonction de commutation	claire/sombre
Circuit de sortie	PNP
Courant de sortie	< 200 mA
Protégé contre courts-circuits	oui
Protégé contre inversion polarité	oui

Données mécaniques

Largeur / Diamètre	15 mm
Hauteur / Longueur	60 mm
Profondeur	45 mm
Forme du boîtier	parallélépipédique
Matériau du boîtier	Aluminium moulé sous pression
Version de raccordement	Câble 4-pôles, 2 m

Conditions ambiantes

Température de fonctionnement	-25 ... +65 °C
Classe de protection	IP 65

Photo



Schéma de raccordement

