

HC-K-KV-M25(11-17)


Référence: 1690639

L'illustration montre la version HC-K-KV-M20

<http://eshop.phoenixcontact.de/phoenix/treeViewClick.do?UID=1690639>

Presse-étoupe plastique jusqu'à 5 bars, longueur de filet : 8 mm,
diamètre de câble : 11 - 17 mm, ouvert. 29, presse-étoupe : M25

Caractéristiques commerciales

GTIN (EAN)	 4 017918 822682
sales group	D290
Unité d'emballage	25 pcs.
Tarif douanier	39269097
Donnée de page de catalogue	Page 592 (PC-2011)

Informations sur le produit

Conforme à WEEE/RoHS depuis:
16.02.2006



Notez que les données indiquées ici sont issues du catalogue en ligne. Vous trouverez l'intégralité des informations et des données dans la documentation pour l'utilisateur sous <http://www.download.phoenixcontact.fr> Les conditions générales d'utilisation pour les téléchargements sur Internet sont applicables.

Données techniques

Caractéristiques générales

Type de presse-étoupe	M25
Matériau de presse-étoupe	Polyamide
Matériau du joint	Néoprène
Matériau joint d'étanchéité	Néoprène
Ouverture écrou-chapeau	29 mm

Ouverture manchon	29 mm
Type de filetage côté raccordement 1	M25
Longueur filetage de raccordement	8,00 mm
Diamètre extérieur du câble	11 mm ... 17 mm
Filetage	11,00 mm ... 17,00 mm
Couple de serrage écrou-chapeau	5,00 Nm
Classe d'inflammabilité selon UL 94	V2
Indice de protection	IP68, jusqu'à 5 bars
Coloris	gris argent
Température ambiante (fonctionnement)	-20 °C ... 100 °C

Approbations

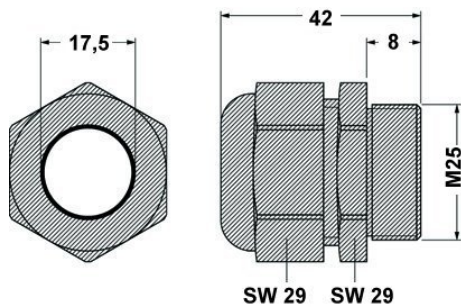


Homologations

GOST

Schémas

Dessin coté



Adresse

PHOENIX CONTACT SAS
52 Boulevard de Beaubourg Emerainville
F-77436 Marne La Vallée Cedex 2, France
Tél : +33/16017-9898
Télécopie : +33/16017-3797
<http://www.phoenixcontact.com/fr>



© 2012 Phoenix Contact
Sous réserve de modifications techniques