

SAC-4P- 3,0-PUR/M12FR-3L


Référence: 1668292



<http://eshop.phoenixcontact.de/phoenix/treeViewClick.do?UID=1668292>

Câbles pour capteurs/actionneurs, 4 pôles, PUR exempt d'halogène, gris-noir RAL 7021, Extrémité libre, sur Connecteur femelle, coudé M12, Détrompage A, avec 3 LED, Longueur du câble: 3 m

Caractéristiques commerciales

GTIN (EAN)	 4 017918 137120
sales group	D111
Unité d'emballage	1 pcs.
Tarif douanier	85444290
Donnée de page de catalogue	Page 130 (PC-2011)

Informations sur le produit

Conforme à WEEE/RoHS depuis:
11.07.2006



Notez que les données indiquées ici sont issues du catalogue en ligne. Vous trouverez l'intégralité des informations et des données dans la documentation pour l'utilisateur sous <http://www.download.phoenixcontact.fr> Les conditions générales d'utilisation pour les téléchargements sur Internet sont applicables.

Données techniques

Autres caractéristiques

Courant de référence à 40 °C	4 A
Tension de référence	24 V
Nombre de pôles	4
Résistance de contact	≤ 5 mΩ

Résistance d'isolement	≥ 100 MΩ
Longueur du câble	3 m
Longueurs du dégainage de l'extrémité non terminée	50 mm
Température ambiante (fonctionnement)	-25 °C ... 90 °C (connecteur mâle / femelle)

Caractéristiques générales

Normes / Spécifications	Connecteur M12 CEI 61076-2-101
Détrompage	A - standard
Catégorie de surtension	II
Degré de pollution	3
Indice de protection	IP65/IP68/IP69K
Cycles d'enfichage	≥ 100
Couple de serrage	0,4 Nm (Connecteurs M12)
Matériau de contact	CuSn
Matériau de surface du contact	Ni/Au
Matériau de porte-contacts	TPU GF
Matériau de surface de prise	TPU, ignifuge, autoextinguible
Matériau de la molette	Zinc moulé sous pression, nickelé
Matériau du joint	NBR
Affichage d'état	3 LED

Caractéristiques du câble

Type de câble	PUR exempt d'halogène noir
Type de câble (symbole)	PUR
Symbole du câble	Li9Y11Y-HF
Style UL AWM	20549
Section du conducteur	4x 0,34 mm ² (ligne de signal)
AWG ligne de signaux	22
Structure du conducteur ligne de signal	42x 0,10 mm
Diamètre du fil avec isolant	1,27 mm ±0,02 mm (ligne de signal)
Epaisseur isolement	≥ 0,21 mm (Isolant de fil)
	≥ 0,8 mm (Gaine extérieure)
Diamètre extérieur du câble	4,7 mm ±0,15 mm
Coloris des fils	marron, blanc, bleu, noir
Gaine extérieure, coloris	gris-noir RAL 7021
Résistance d'isolement	≥ 1 GΩ*km

Résistance du conducteur	max. 58 Ω /km (à 20 °C)
Tension nominale câble	\leq 300 V
Tension d'essai câble	\geq 3000 V
Câblage total	4 fils torsadés longitudinalement
Pas de câblage, câblage total	49,5 mm
Gaine extérieure, matériau	PUR
Matériau Isolant du fil	PP
Matériau conducteur	Cordon Cu nu
Poids du câble	30 kg/km
Rayon de courbure minimal, pose fixe	23,5 mm
Rayon de courbure minimal, pose souple	47 mm
Nombre de cycles de flexion	4000000
Rayon de courbure	47 mm
Course	10 m
Vitesse de déplacement	3 m/s
Accélération	10 m/s ²
Température ambiante (fonctionnement)	-40 °C ... 80 °C (câble, pose fixe) -25 °C ... 80 °C (câble, pose souple)
Propriétés particulières	compatible chaîne porte-câbles exempt de silicone exempt de substances néfastes à l'application d'enduits souple
Résistance à la propagation des flammes	selon UL Style 20549 selon FT1 cf. UL 758
Absence d'halogène	selon DIN VDE 0472 partie 815 selon DIN EN 50267-2-1
Résistance à l'huile	selon DIN EN 60811-2-1
Résistance spéciale	bonne résistance aux acides, aux lessives alcalines et aux solvants résistant à l'hydrolyse et aux microbes relativement résistant aux UV selon DIN EN ISO 4892-2-A

Approbatons



Homologations

CUL Listed, GOST, UL Listed

Accessoires

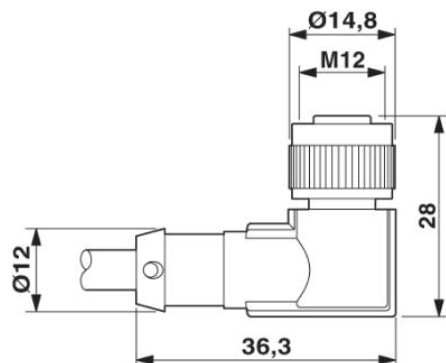
Article	Désignation	Description
Eléments de protection et de fermeture		
1430899	PROT-M12 MS-PA-CHAIN	Cache de protection M12 avec bande de fixation pour lignes de capteurs, pour connecteurs femelles M12 non affectés
Fusible		
1558991	SAC-M12-EXCLIP-F	Clip de sécurité permettant de prévenir la déconnexion de connecteurs M12 femelles sans l'aide d'outillage
Généralités		
1013944	PABA RD/15	Baguette de repérage, vierge : avec 20 étiquettes détachables, hauteur de la surface utile 4 mm, largeur 15 mm, coloris : rouge
1013151	PABA WH/15	Baguette de repérage, vierge : avec 20 étiquettes détachables, hauteur de la surface utile 4 mm, largeur 15 mm, coloris : blanc
1013698	PABA YE/15	Baguette de repérage, vierge : avec 20 étiquettes détachables, hauteur de la surface utile 4 mm, largeur 15 mm, coloris : jaune
Outil		
1212207	CUTFOX-S VDE	Pince coupante diagonale pour câble cuivre et aluminium, testée VDE
1208432	SAC BIT M12-D15	Pièce enfichable pour le montage des câbles pour capteurs/ actionneurs à connecteur mâle M12 et pour connecteur mâle M12 à technique de raccordement rapide QUICKON, pour entraînement hexagonal de 4mm
1208429	TSD 04 SAC	Tournevis dynamométrique, couple de serrage pré réglé de 0,4 Nm et entraînement hexagonal de 4 mm pour connecteur M12
1212224	TSD-M 1,2NM	Tournevis dynamométrique, précision selon EN ISO 6789, réglable de 0,3 à 1,2 Nm
1212600	TSD-M SAC-BIT ADAPTER	Embout d'adaptateur, pour outils dynamométriques TSD-M..., entraînement 1/4"-E6,3, avec six pans de 4 mm pour embouts SAC
1212150	WIREFOX 10	Outil à dénuder, pour câbles et conducteurs de 0,02 - 10 mm ² , réglage automatique, longueur à dénuder jusqu'à 18 mm, capacité de sectionnement jusqu'à 10 mm ² flexible/ 1,5 mm ² rigide, couteau de dénudage remplaçable
1212623	WIREFOX SAC	Pince à dénuder, pour câbles de capteurs et d'actionneurs exempts d'halogène (câbles SAC), avec isolation PUR et PVC, Ø de 4,4 mm à 7 mm, longueur à dénuder au choix

Repérage

1051993	B-STIFT	Stylo marqueur, pour repérage manuel des rubans Zack vierges, repérage indélébile et ineffaçable, épaisseur de trait 0,5 mm
1013038	PATG 2/15	Porte-repère pour fils, fermé, 15 mm de largeur, diamètre de conducteur 2,0 - 4,0 mm
1013041	PATG 3/15	Porte-repère pour fils, fermé, 15 mm de largeur, diamètre de conducteur 4,0 - 7,0 mm
1013054	PATG 4/15	Porte-repère pour fils, fermé, 15 mm de largeur, diamètre de conducteur 6,0 - 10,0 mm

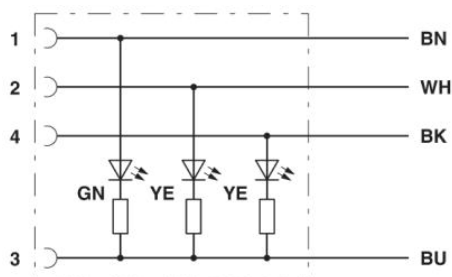
Schémas

Dessin coté



Connecteur femelle M12 x 1, coudé, avec LED

Schéma électrique



Disposition des contacts des connecteurs femelles M12 avec LED

Dessin schématique

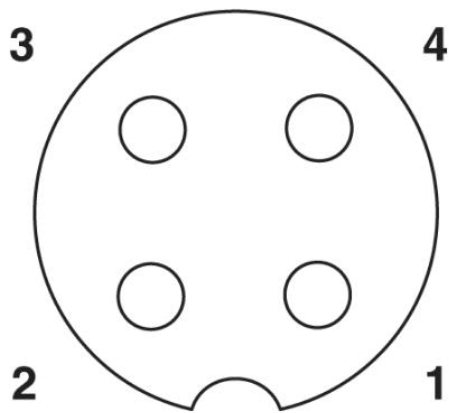


Schéma des pôles connecteur femelle M12, 4 pôles, détrompage A, vue côté femelle

Adresse

PHOENIX CONTACT SAS
52 Boulevard de Beaubourg Emerainville
F-77436 Marne La Vallée Cedex 2, France
Tél : +33/16017-9898
Télécopie : +33/16017-3797
<http://www.phoenixcontact.com/fr>



© 2011 Phoenix Contact
Sous réserve de modifications techniques