

# VS-08-KU-IP67

Référence: 1689268

<http://eshop.phoenixcontact.de/phoenix/treeViewClick.do?UID=1689268>

Prolongateur RJ45, IP67, CAT5e, avec couvercle de protection,  
coloris : gris

## Ethernet


### Informations sur le produit

Conforme à WEEE/RoHS depuis:  
08.02.2006



Notez que les données indiquées ici sont issues du catalogue en ligne. Vous trouverez l'intégralité des informations et des données dans la documentation pour l'utilisateur sous <http://www.download.phoenixcontact.fr> Les conditions générales d'utilisation pour les téléchargements sur Internet sont applicables.

### Caractéristiques commerciales

GTIN (EAN)	 4 017918 938185
sales group	D513
Unité d'emballage	1 pcs.
Tarif douanier	85366990
Donnée de page de catalogue	Page 329 (PC-2011)

### Données techniques

#### Caractéristiques mécaniques

Nombre de pôles	8
Cycles d'enfichage	≥ 750
Coloris	gris
Température ambiante (fonctionnement)	-10 °C ... 60 °C
Température ambiante (stockage/transport)	-40 °C ... 70 °C

#### Indications concernant les matériaux

Classe d'inflammabilité selon UL 94	V0
Matériau du boîtier	PBT
Matériau de porte-contacts	thermoplastique
Matériau de contact	Alliage de cuivre
Matériau de surface du contact	Or sur nickel
Matériau du joint	NBR
	NBR
Indice de protection	IP67

#### Caractéristiques électriques

Nombre de pôles	8
Propriétés de transmission (catégorie)	CAT5 (CEI 11801:2002), CAT5e (TIA 568B:2001)
Courant de référence	1 A
Catégorie de surtension	I
Degré de pollution	1

#### Approbations



Homologations CUL, UL

#### Accessoires

Article	Désignation	Description
---------	-------------	-------------

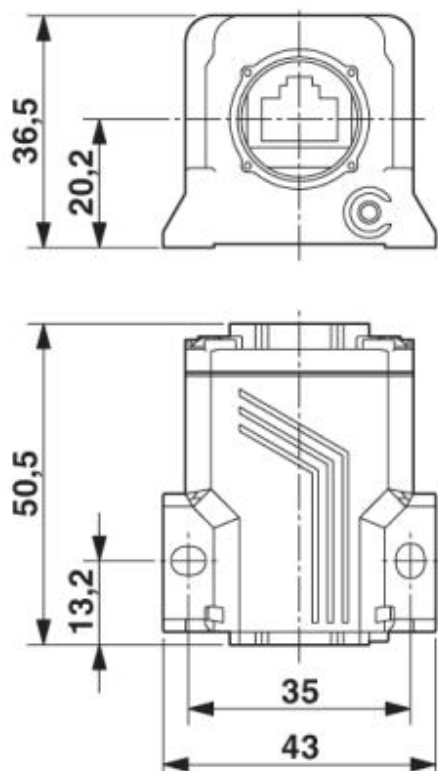
#### Couvercle de protection

1652606	VS-08-SD-F	Couvercle de protection, IP67, version plate, pour recouvrir l'isolant pour contact dans le cadre pour embase, coloris : gris
---------	------------	---

## Schémas

Dessin coté

Prolongateur RJ45



**Adresse**

PHOENIX CONTACT SAS  
52 Boulevard de Beaubourg Emerainville  
F-77436 Marne La Vallée Cedex 2, France  
Tél : +33/16017-9898  
Télécopie : +33/16017-3797  
<http://www.phoenixcontact.com/fr>



© 2011 Phoenix Contact  
Sous réserve de modifications techniques